

ROBINET DE DOUCHE SHOWER FAUCET

CARACTÉRISTIQUES SPECIFICATIONS

2 FONCTIONS :

- DOUCHE PLUIE : 2,5 GPM (9,5 LPM)
- DOUCHETTE À MAIN : 2,5 GPM (9,5 LPM)
JET DOUX

CARTOUCHE EN CÉRAMIQUE GARANTIE À VIE

CORPS EN LAITON MASSIF

PRESSION ÉQUILIBRÉE

TUYAU FLEXIBLE EN ACIER INOXYDABLE
DE 59" (1,5 M)

POIDS TOTAL : 9,72 LB (4,41 KG)

2 FUNCTIONS:

- RAIN SHOWER: 2.5 GPM (9.5 LPM)
- HAND SHOWER: 2.5 GPM (9.5 LPM)
SOFT SPRAY

CERAMIC CARTRIDGE WITH LIFETIME WARRANTY

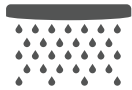
SOLID BRASS BODY

BALANCED PRESSURE

STAINLESS STEEL HOSE OF 59" (1.5 M)

GROSS WEIGHT: 9.72 LB (4.41 KG)

2 FONCTIONS FUNCTIONS



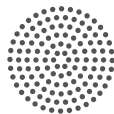
DOUCHE PLUIE
RAIN SHOWER



DOUCHETTE
À MAIN
HAND SHOWER



CONTRÔLES INDÉPENDANTS
INDEPENDENT CONTROLS



BUSES
ANTICALCAIRE
LIMESTONE-FREE NOZZLES



CARTOUCHE
EN CÉRAMIQUE
CERAMIC CARTRIDGE

LAVO
33003437

FINI NOIR
BLACK FINISH



FICHE TECHNIQUE DATA SHEET



TASSILI SUPRA[®]

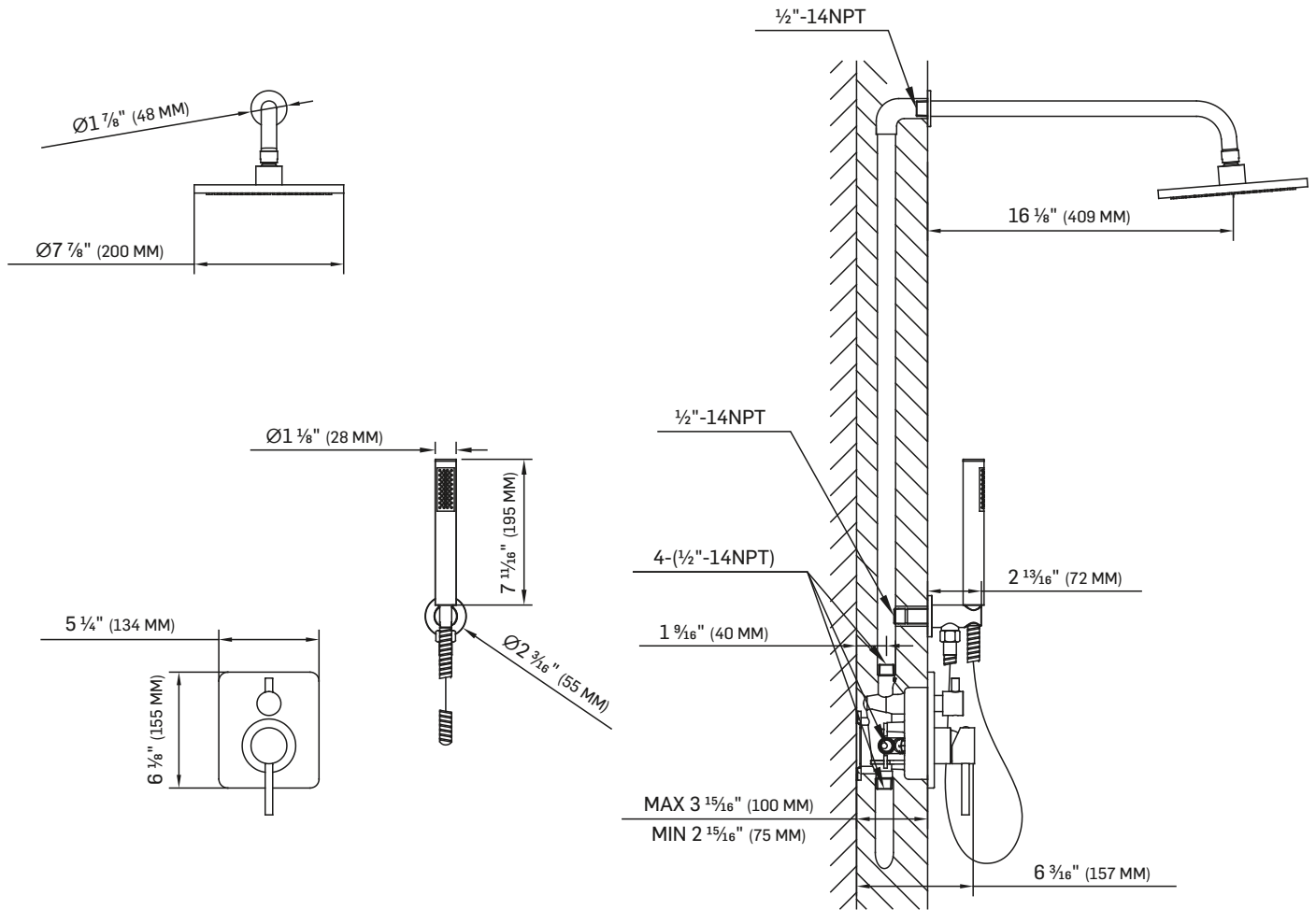
TASSILI.CA

ROBINET DE DOUCHE

SHOWER FAUCET

DESSINS TECHNIQUES

TECHNICAL DRAWINGS



TOUTES CES DIMENSIONS SONT À TITRE INDICATIF. AFIN D'ASSURER UNE INSTALLATION PARFAITE, LES DIMENSIONS DE LA STRUCTURE DOIVENT ÊTRE VÉRIFIÉES À PARTIR DE L'UNITÉ AVANT L'INSTALLATION.

ALL THESE DIMENSIONS ARE FOR INDICATIVE PURPOSES. TO ENSURE PROPER INSTALLATION, VERIFY THE PRODUCT DIMENSIONS BEFORE THE INSTALLATION.

LAVO
33003437

FINI NOIR
BLACK FINISH
TS2410



TASSILI SUPRA[®]