

VENTILATEUR DE SALLE DE BAINS



Le ventilateur doit être équipé d'un boîtier en acier galvanisé résistant à la corrosion. Il doit être raccordé à un capuchon de toit ou de mur à l'aide d'un conduit rond de 4" (10 CM).

Le ventilateur doit être amovible, équipé d'une roue centrifuge et d'un moteur à courant alternatif lubrifié en permanence conçu pour un fonctionnement continu.

Un registre/raccord de conduit non métallique doit être inclus.

Commandes vendues séparément.

VENTILATEUR

- Moteur à courant alternatif à roulement à billes, lubrifié en permanence, à branchement direct - conçu pour un fonctionnement continu.
- Roue de ventilateur centrifuge équilibrée dynamiquement pour un fonctionnement silencieux et efficace.
- Fusible thermique intégré.
- Matériau ignifuge de classe V0.

BOÎTIER

- Construction robuste en acier galvanisé de calibre 24.
- Raccord de conduit en polymère de 4" (10 CM) avec registre.
- Hauteur de 5 7/8" (15 CM) permettant une installation dans un plafond de 2" X 6".
- Installation optionnelle avec barres de montage : permet de fixer le ventilateur entre les solives pour faciliter l'installation.
- Peut être installé dans un plafond en pente (le raccord de conduit doit être orienté vers le haut).
- Peut être installé dans un mur s'il est monté à 8' (2,44 M) ou plus au-dessus du sol (le raccord de conduit doit être orienté vers le haut).

GRILLE

- Construction polymère.
- Structure encliquetable, facile à installer ou à démonter.



Intertek
4009004

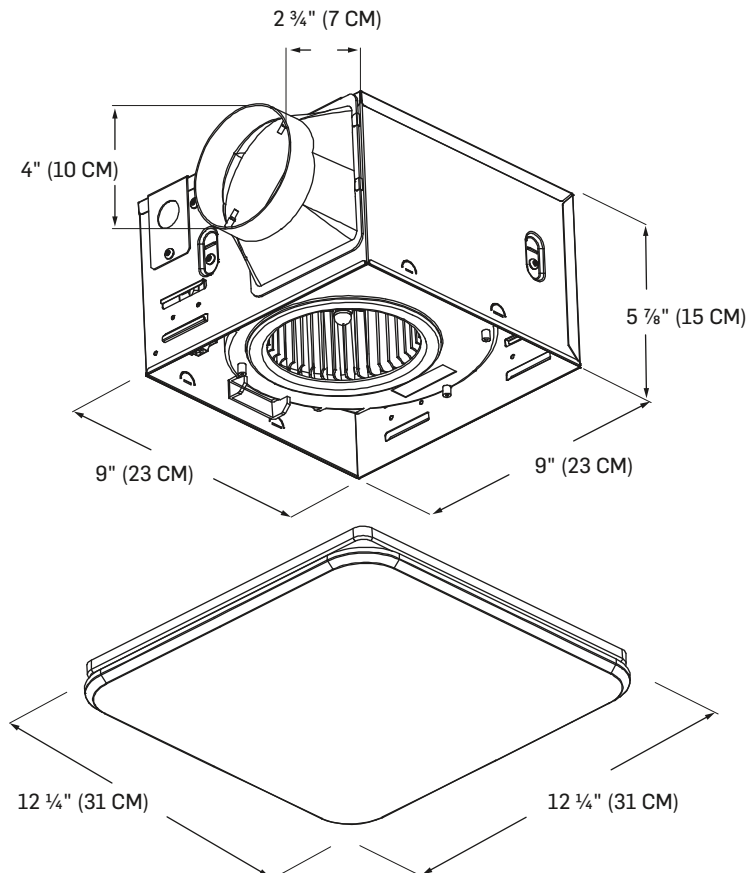
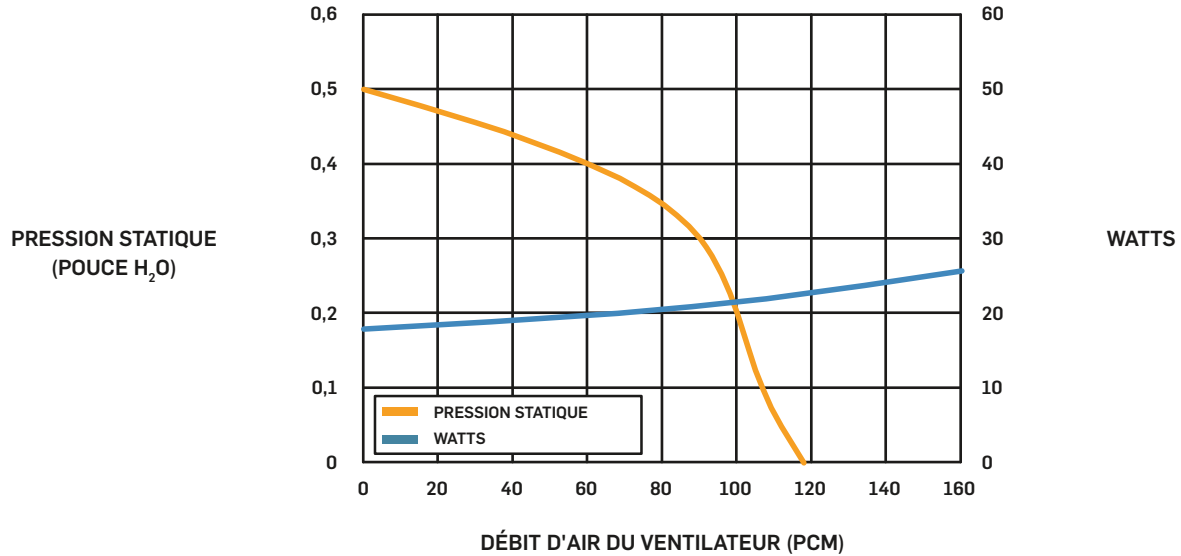
PERFORMANCE DU DÉBIT D'AIR

DÉBIT D'AIR (PCM)	PRESSION STATIQUE (POUCE H ₂ O)	NIVEAU SONORE (SONES)	CONSOMMATION ÉNERGÉTIQUE (W)	EFFICACITÉ (PCM/W)
100	0,1	0,9	26	3,8
85	0,25	1,5	24	3,5

VOLTS	Hz	AMPÈRES
120	60	0,21



RÉSULTATS HOMOLOGUÉS HVI-2100 conformes aux nouvelles technologies de test et aux procédures prescrites par le Home Ventilating Institute pour les produits offerts sur le marché, tels qu'ils sont présentés aux consommateurs. La performance du produit est calibrée à 0,1 po de pression statique, basée sur les tests dirigés par un laboratoire de pointe. Un sone est une unité de mesure de bruit perçu par l'oreille humaine, basée sur des mesures en laboratoire.



BATHROOM FAN



Fan shall have corrosion-resistant galvanized steel housing. It shall be ducted to a roof or wall cap using 4" (10 CM) round ductwork.

Blower assembly shall be removable, have a centrifugal blower wheel and a permanently lubricated AC motor designed for continuous operation.

Non-metallic damper/duct connector shall be included.

Controls sold separately.

BLOWER

- Plug-in, permanently lubricated, ball bearing AC motor, engineered for continuous operation.
- Dynamically balanced centrifugal blower wheel for quiet, efficient performance.
- Thermal fuse built-in.
- VO class fire retardant material.

HOUSING

- Rugged, 24 gauge, galvanized steel construction.
- 4" (10 CM) polymeric damper/duct connector.
- 5 7/8" (15 CM) height allows for 2" X 6" ceiling installations.
- Optional installation with hanger bars: allows the fan to be secured between joists for easier installation.
- Can be mounted in sloped ceilings (duct connector must point up).
- Can be installed in a wall if mounted 8' (2.44 M) or more above the floor (duct connector must point up).

SCREEN

- Polymeric construction.
- Snap-in structure, easy to install or disassemble.



Intertek
4009004



AIR FLOW PERFORMANCE

AIR FLOW (CFM)	STATIC PRESSURE (INCH H ₂ O)	SOUND LEVEL (SONES)	POWER CONSUMPTION (W)	EFFICIENCY (CFM/W)
100	0.1	0.9	26	3.8
85	0.25	1.5	24	3.5

VOLTS	Hz	AMPERES
120	60	0.21



HVI-2100 CERTIFIED RATINGS comply with new testing technologies and procedures prescribed by the Home Ventilating Institute, for off-the-shelf products, as they are available to consumers. Product performance is rated at 0.1 in. static pressure, based on tests conducted in a state-of-the-art test laboratory. Sones are a measure of humanly-perceived loudness, based on laboratory measurements.

