

# BARRE D'APPUI

SAFETY BAR

## CARACTÉRISTIQUES SPECIFICATIONS

ACIER INOXYDABLE

TRAITEMENT ANTICORROSION

FIXATIONS INVISIBLES

PRISE ANTIDÉRAPANTE SÉCURITAIRE

DIAMÈTRE DE 1 ¼" (3,2 CM)

STAINLESS STEEL

ANTICORROSIVE TREATMENT

CONCEALED FIXINGS

NON-SLIP SECURITY GRIP

DIAMETER OF 1 ¼" (3.2 CM)

## DIMENSIONS

12"

(30,5 CM)\*

FICHE TECHNIQUE

DATA SHEET



33004077

FINI SATIN  
SATIN FINISH



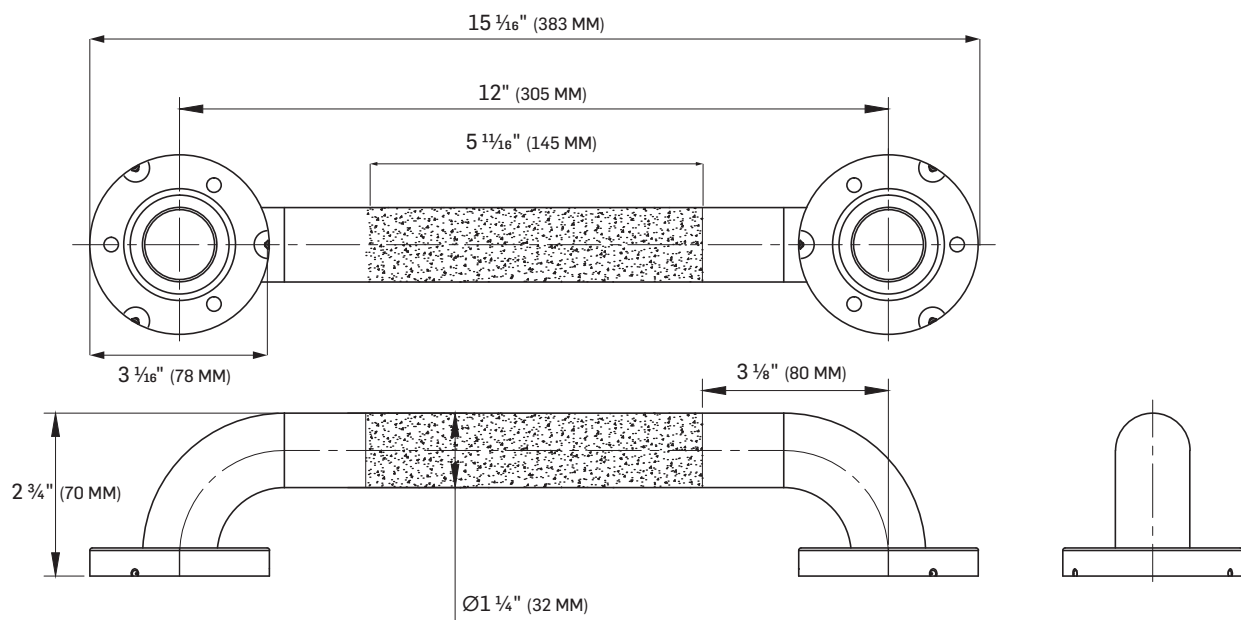
TASSILI®

TASSILI.CA

# BARRE D'APPUI

## SAFETY BAR

DESSINS TECHNIQUES  
TECHNICAL DRAWINGS



\* TOUTES CES DIMENSIONS SONT À TITRE INDICATIF. AFIN D'ASSURER UNE INSTALLATION PARFAITE, LES DIMENSIONS DE LA STRUCTURE DOIVENT ÊTRE VÉRIFIÉES À PARTIR DE L'UNITÉ AVANT L'INSTALLATION.  
ALL THESE DIMENSIONS ARE FOR INDICATIVE PURPOSES. TO ENSURE PROPER INSTALLATION, VERIFY THE PRODUCT DIMENSIONS BEFORE THE INSTALLATION.

33004077

FINI SATIN  
SATIN FINISH  
2509



TASSILI®