

BARRE D'APPUI

SAFETY BAR

FICHE TECHNIQUE

DATA SHEET

CARACTÉRISTIQUES SPECIFICATIONS

ACIER INOXYDABLE

TRAITEMENT ANTICORROSION

FIXATIONS INVISIBLES

PRISE ANTIDÉRAPANTE SÉCURITAIRE

DIAMÈTRE DE 1 ¼" (3,2 CM)

STAINLESS STEEL

ANTICORROSIVE TREATMENT

CONCEALED FIXINGS

NON-SLIP SECURITY GRIP

DIAMETER OF 1 ¼" (3.2 CM)

DIMENSIONS

24"

(61 CM)*



33004079

FINI SATIN
SATIN FINISH



TASSILI®

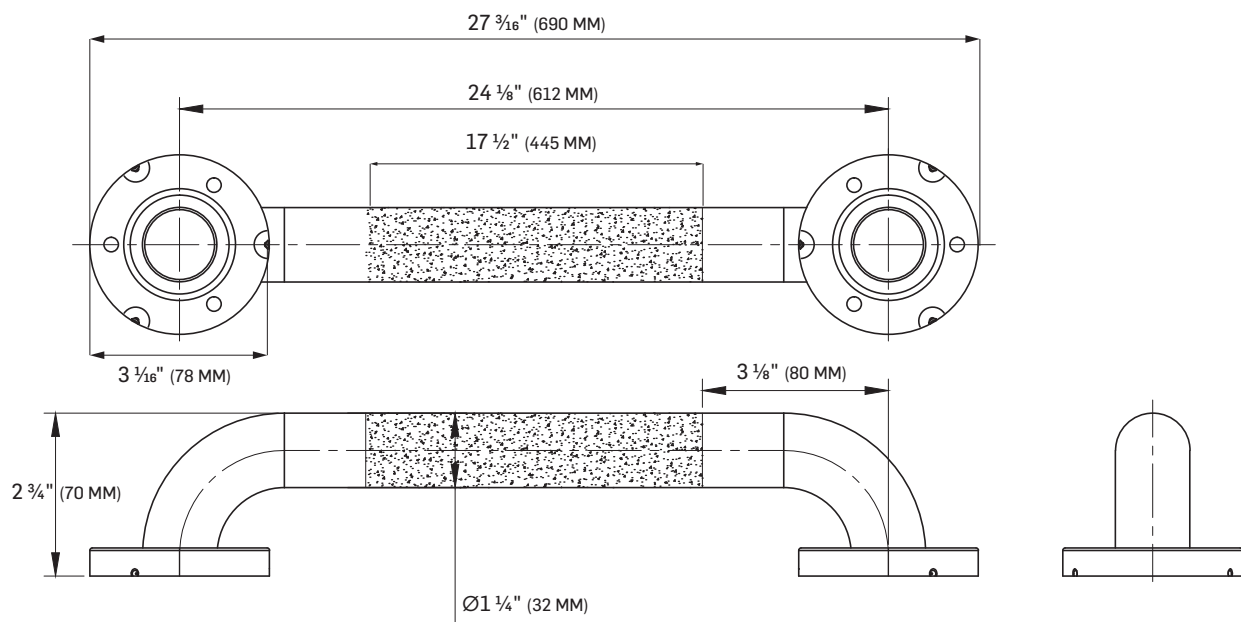
TASSILI.CA

BARRE D'APPUI

SAFETY BAR

DESSINS TECHNIQUES

TECHNICAL DRAWINGS



* TOUTES CES DIMENSIONS SONT À TITRE INDICATIF. AFIN D'ASSURER UNE INSTALLATION PARFAITE, LES DIMENSIONS DE LA STRUCTURE DOIVENT ÊTRE VÉRIFIÉES À PARTIR DE L'UNITÉ AVANT L'INSTALLATION.
ALL THESE DIMENSIONS ARE FOR INDICATIVE PURPOSES. TO ENSURE PROPER INSTALLATION, VERIFY THE PRODUCT DIMENSIONS BEFORE THE INSTALLATION.

33004079

FINI SATIN
SATIN FINISH
2509



TASSILI®