

# ÉVIER DE CUISINE DOUBLE

## DOUBLE-BOWL KITCHEN SINK

### CARACTÉRISTIQUES

#### SPECIFICATIONS

PERÇAGE POUR ROBINET MONOTROU  
COMPOSITE DE GRANIT  
LARGEUR MINIMALE DE L'ARMOIRE : 36" (91,4 CM)  
CRÉPINES ET GRILLE DE SÉCHAGE/RINÇAGE INCLUSES

DESIGNED FOR SINGLE-HOLE FAUCETS  
GRANITE COMPOSITE  
MINIMUM CABINET WIDTH: 36" (91.4 CM)  
STRAINERS AND DRYING/DRAINING GRID INCLUDED

### DIMENSIONS

30 <sup>11</sup>/<sub>16</sub>" X 19 <sup>13</sup>/<sub>16</sub>" X 8 <sup>1</sup>/<sub>8</sub>"  
(78 CM X 50 CM X 20,6 CM)\*

### DIMENSIONS DES CUVES

#### BOWL DIMENSIONS

15 <sup>3</sup>/<sub>4</sub>" X 17 <sup>13</sup>/<sub>16</sub>" (40 CM X 45 CM)\*  
12" X 14 <sup>3</sup>/<sub>8</sub>" (30,5 CM X 36,5 CM)\*



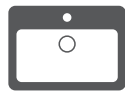
INSTALLATION  
ENCASTRÉE  
TOP-MOUNT  
INSTALLATION



INSTALLATION  
SOUS PLAN  
UNDERMOUNT  
INSTALLATION



PROFONDEUR  
DES CUVES  
BOWL DEPTH



DRAINS ARRIÈRE  
REAR DRAINS

**VOLCAN**  
33004252

FINI NOIR  
BLACK FINISH



FICHE TECHNIQUE  
DATA SHEET

**TASSILI**®

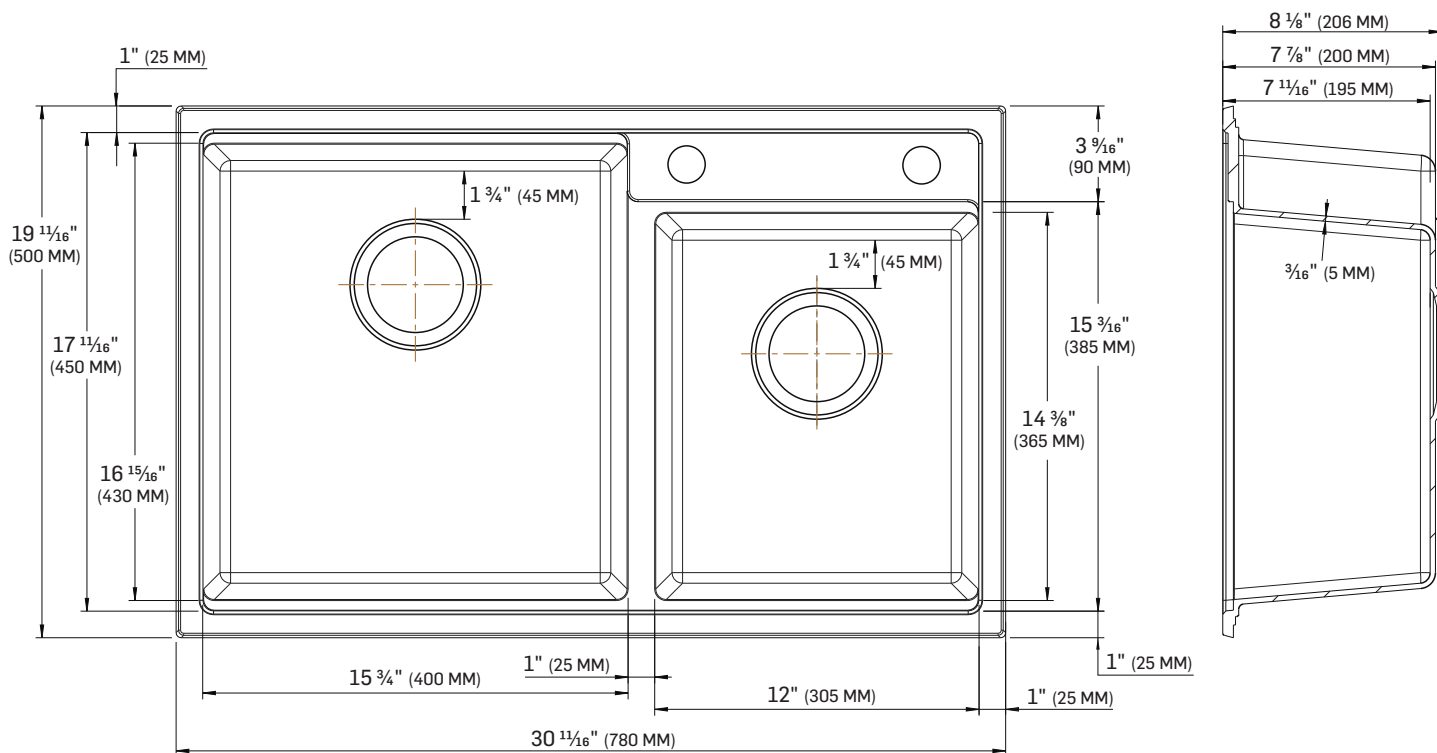
TASSILI.CA

# ÉVIER DE CUISINE DOUBLE

## DOUBLE-BOWL KITCHEN SINK

# DESSINS TECHNIQUES

## TECHNICAL DRAWINGS



\* TOUTES CES DIMENSIONS SONT À TITRE INDICATIF. AFIN D'ASSURER UNE INSTALLATION PARFAITE, LES DIMENSIONS DE LA STRUCTURE DOIVENT ÊTRE VÉRIFIÉES À PARTIR DE L'UNITÉ AVANT L'INSTALLATION.

ALL THESE DIMENSIONS ARE FOR INDICATIVE PURPOSES. TO ENSURE PROPER INSTALLATION, VERIFY THE PRODUCT DIMENSIONS BEFORE THE INSTALLATION.

**VOLCAN**  
33004252

FINI NOIR  
BLACK FINISH  
2601



**TASSILI**®