



ITEM # 11090 - **FIXRAIL** - Railing connector / connecteur de traverse

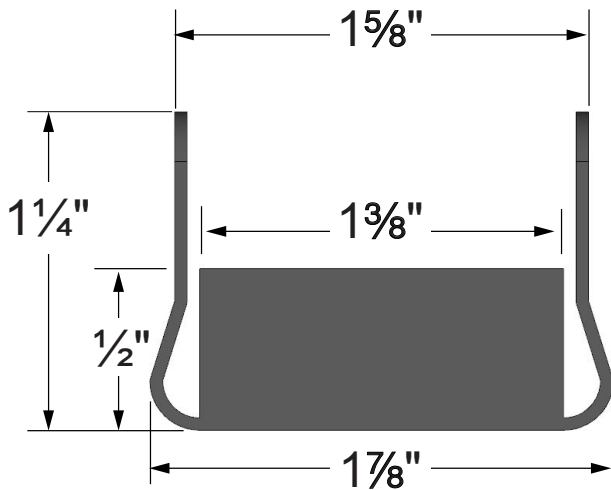
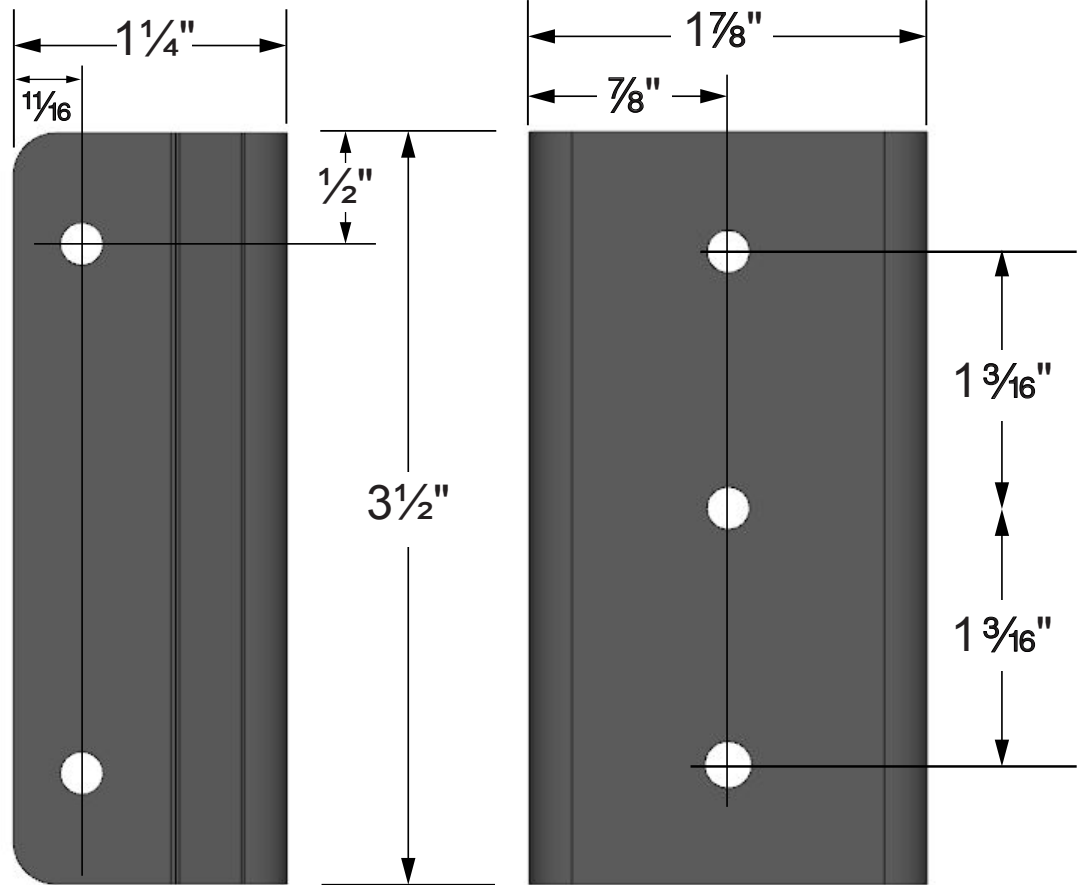
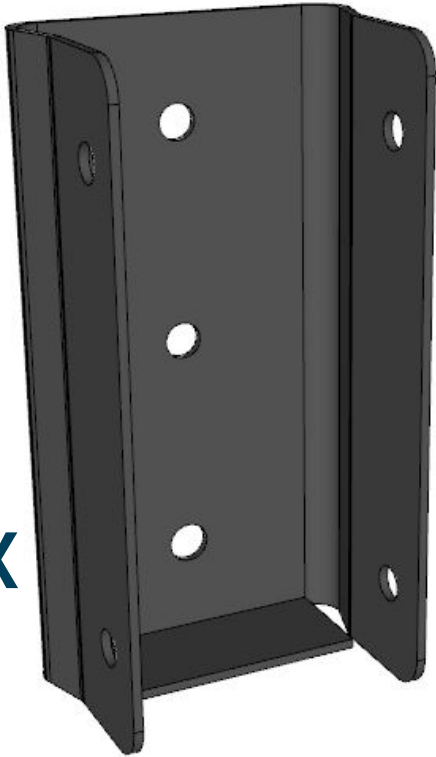
**GALVANIZED STEEL WITH
POWDER-COATED MATTE BLACK
ACIER GALVANISÉ
ENDUIT D'UNE PEINTURE EN
POUDRE CUITE NOIRE MATE**

Vis incluses / Screws included :
#10 - (3/4" et/and 1 1/2")

Épaisseur / Thickness :
1/16"

TROUS / HOLES Ø : 3/16"

4x



POIDS / WEIGHT : 0,076 Kg