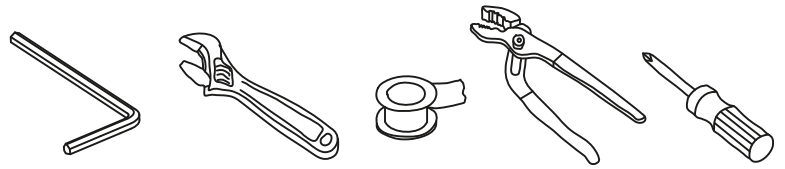


**ROBINET DE DOUCHE**  
SHOWER FAUCET

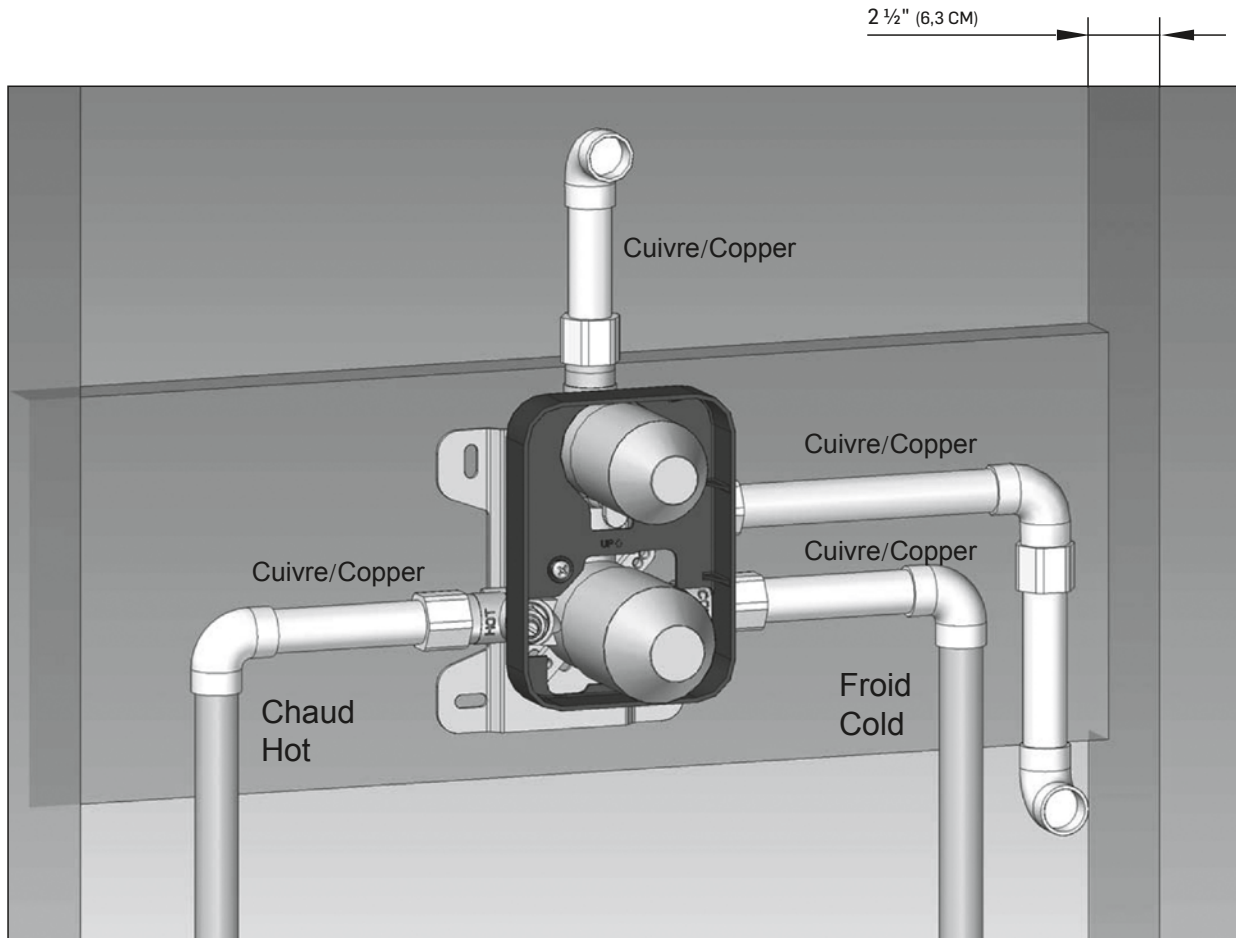
**GUIDE D'INSTALLATION**  
INSTALLATION GUIDE

**OUTILS NÉCESSAIRES**  
TOOLS REQUIRED



**ÉTAPE** **1** **Coupez l'alimentation d'eau avant de commencer l'installation.**  
**STEP** Shut off the main water supply before beginning the installation.

**Rappel : Veuillez installer le robinet avec des tuyaux en cuivre.**  
Reminder: Install with copper pipes.



**BRIGITTA**  
3051587

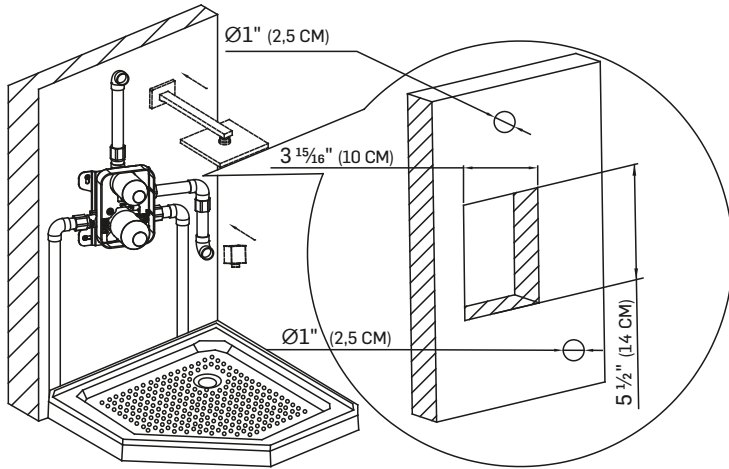
FINI CHROME  
CHROME FINISH



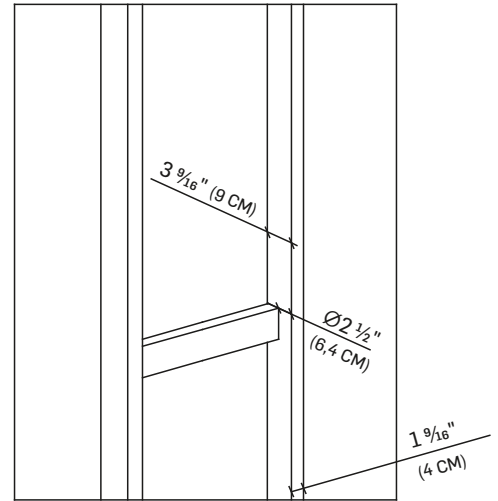
TASSILI.CA

**TASSILI** SUPRA®

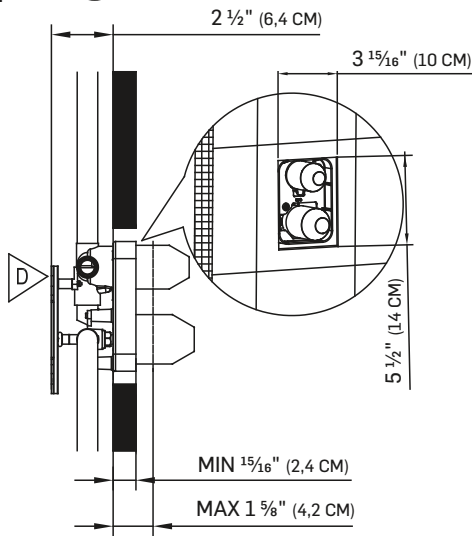
ÉTAPE 2  
STEP



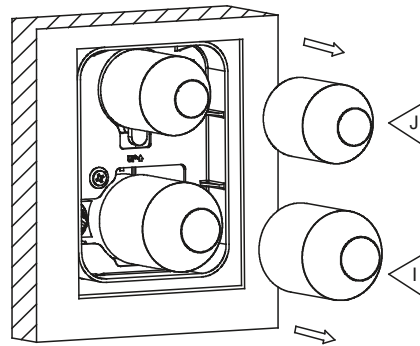
ÉTAPE 3  
STEP



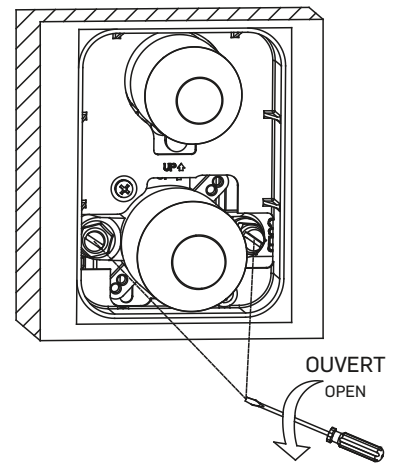
ÉTAPE 4  
STEP



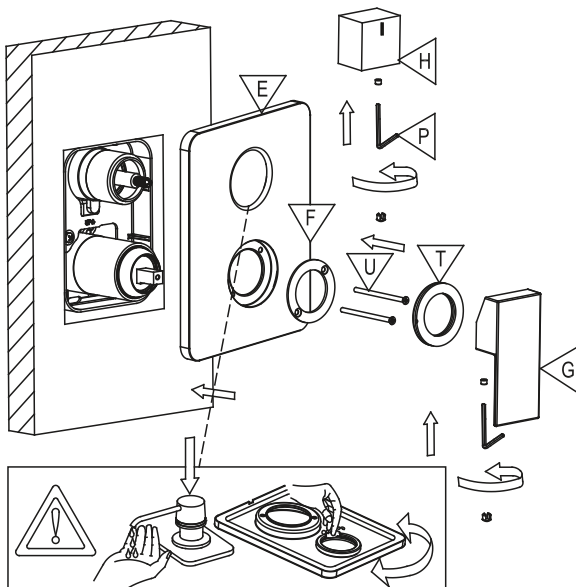
ÉTAPE 5  
STEP



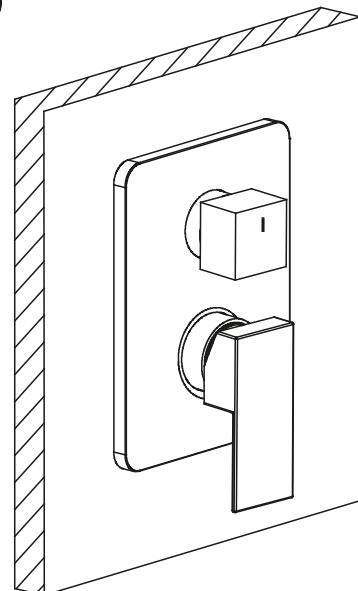
ÉTAPE 6  
STEP



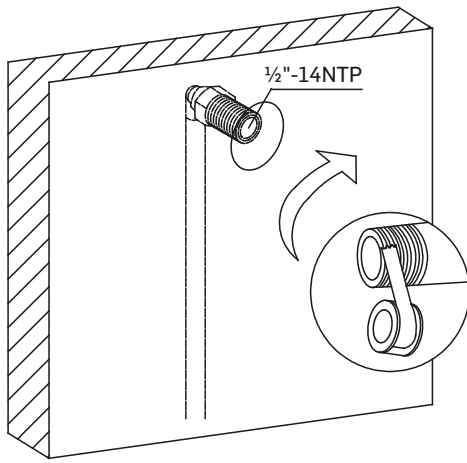
ÉTAPE 7  
STEP



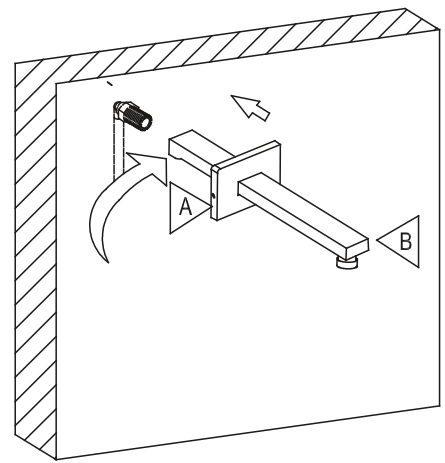
ÉTAPE 8  
STEP



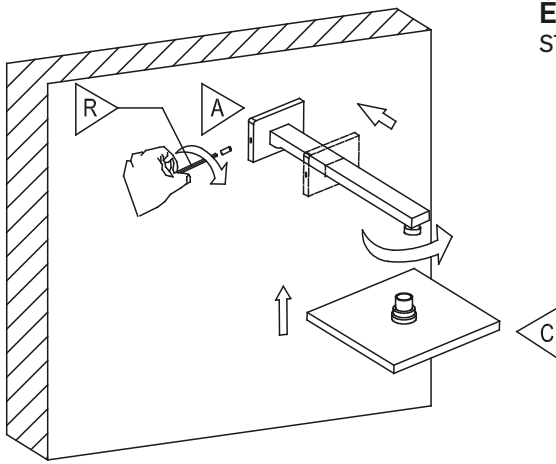
ÉTAPE 9  
STEP



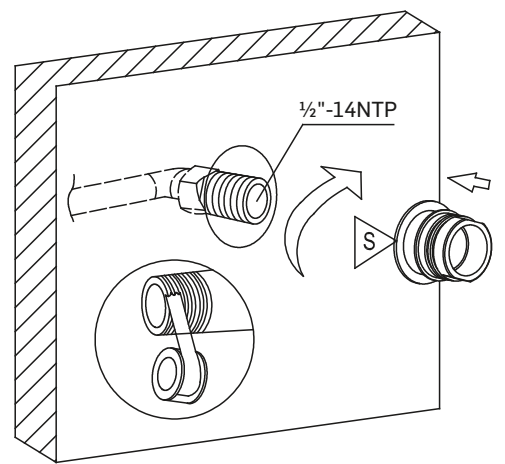
ÉTAPE 10  
STEP



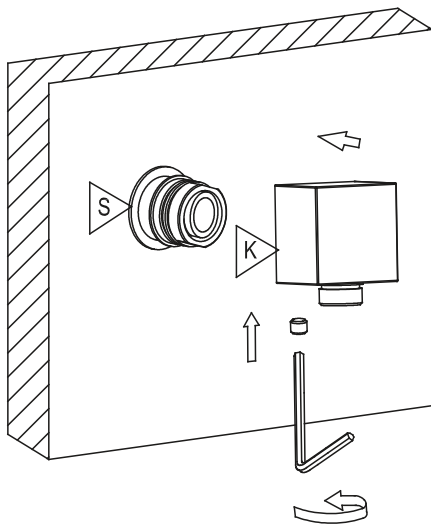
ÉTAPE 11  
STEP



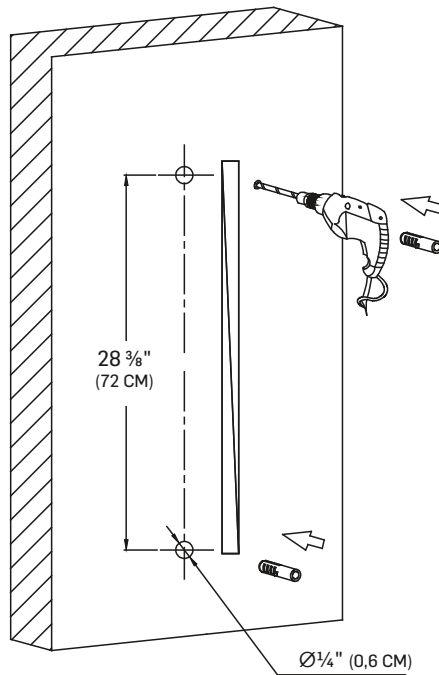
ÉTAPE 12  
STEP



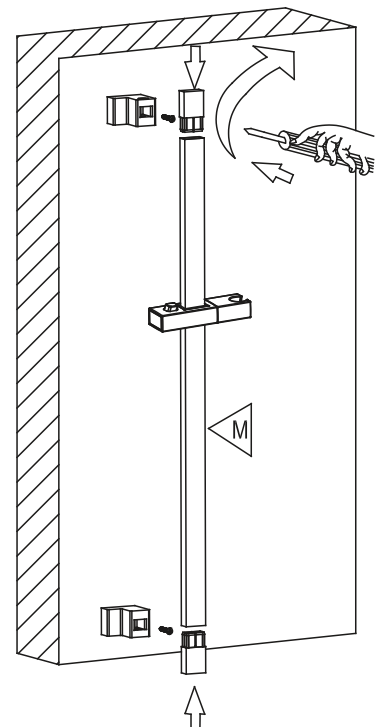
ÉTAPE 13  
STEP



ÉTAPE 14  
STEP

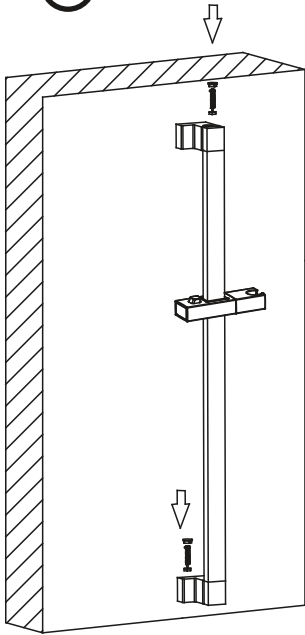


ÉTAPE 15  
STEP



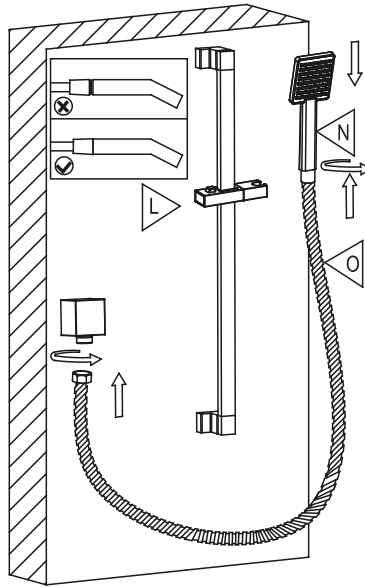
ÉTAPE  
STEP

16



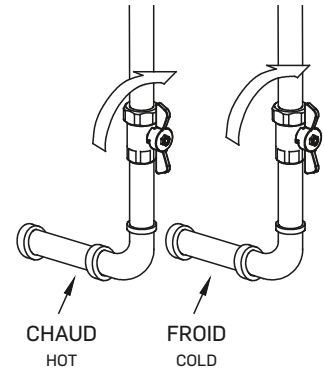
ÉTAPE  
STEP

17



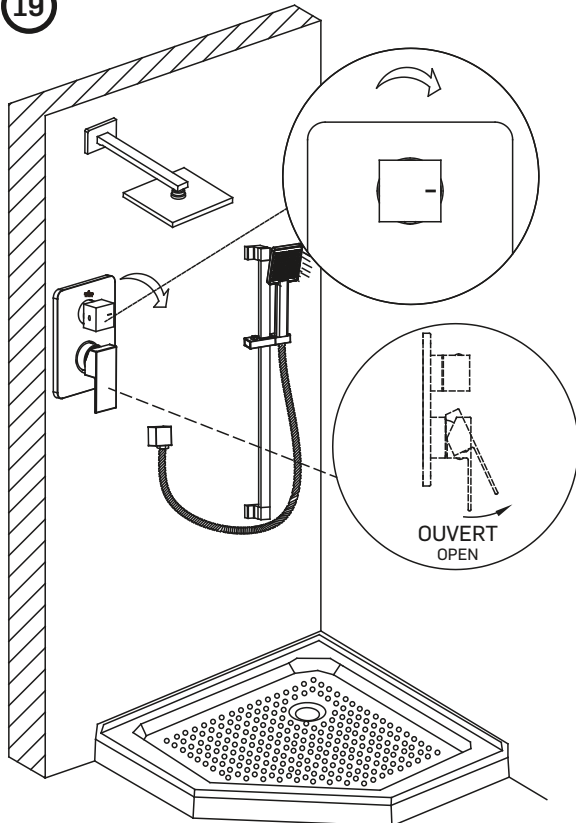
ÉTAPE  
STEP

18



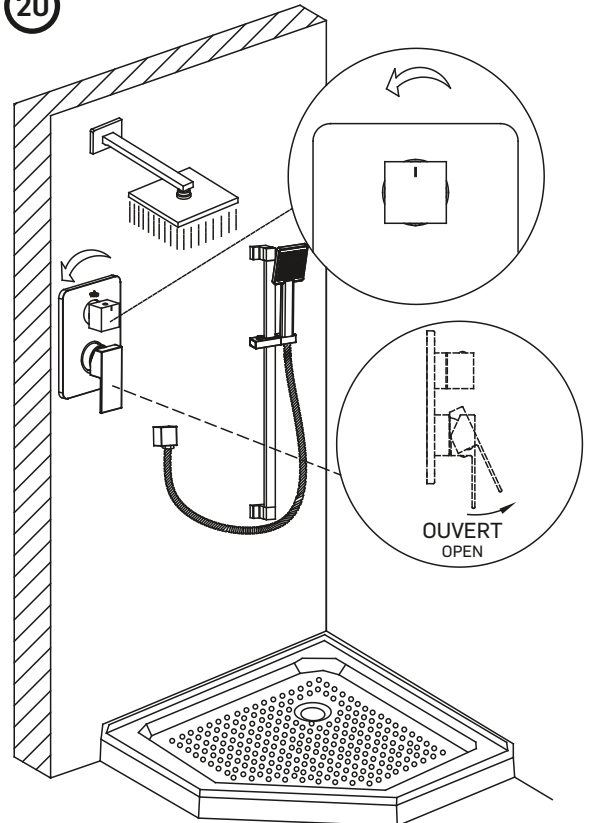
ÉTAPE  
STEP

19



ÉTAPE  
STEP

20



TS2305

**AVERTISSEMENT :** AUCUNE INSTALLATION NE DEVAIT ÊTRE COMMENCÉE SANS AVOIR LE PRODUIT EN MAIN. LES MESURES POURRAIENT VARIER EN RAISON DE PERFECTIONNEMENTS APPORTÉS AU PRODUIT AU FIL DU TEMPS. NI LE FABRICANT, NI LE DISTRIBUTEUR NE POURRONT ÊTRE TENUS RESPONSABLES D'UN ÉCART ENTRE LES MESURES PRÉSENTÉES ICI ET LES MESURES RÉELLES DU PRODUIT. CE PRODUIT DEVAIT ÊTRE INSTALLÉ PAR UN PROFESSIONNEL CERTIFIÉ, CONFORMÉMENT À LA RÉGLEMENTATION EN VIGUEUR.

**WARNING:** NEVER INSTALL UNLESS YOU ARE IN POSSESSION OF THE PRODUCT. MEASUREMENTS MAY VARY AS A RESULT OF IMPROVEMENTS MADE TO THE PRODUCT OVER TIME. NEITHER THE MANUFACTURER NOR THE DISTRIBUTOR SHALL BE LIABLE FOR VARIANCES BETWEEN THE MEASUREMENTS SHOWN HERE AND THE PRODUCT'S ACTUAL MEASUREMENTS. THIS PRODUCT SHOULD BE INSTALLED BY A CERTIFIED PROFESSIONAL, IN ACCORDANCE WITH THE REGULATIONS IN EFFECT.