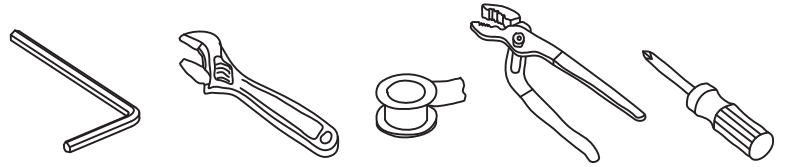


ROBINET DE DOUCHE SHOWER FAUCET

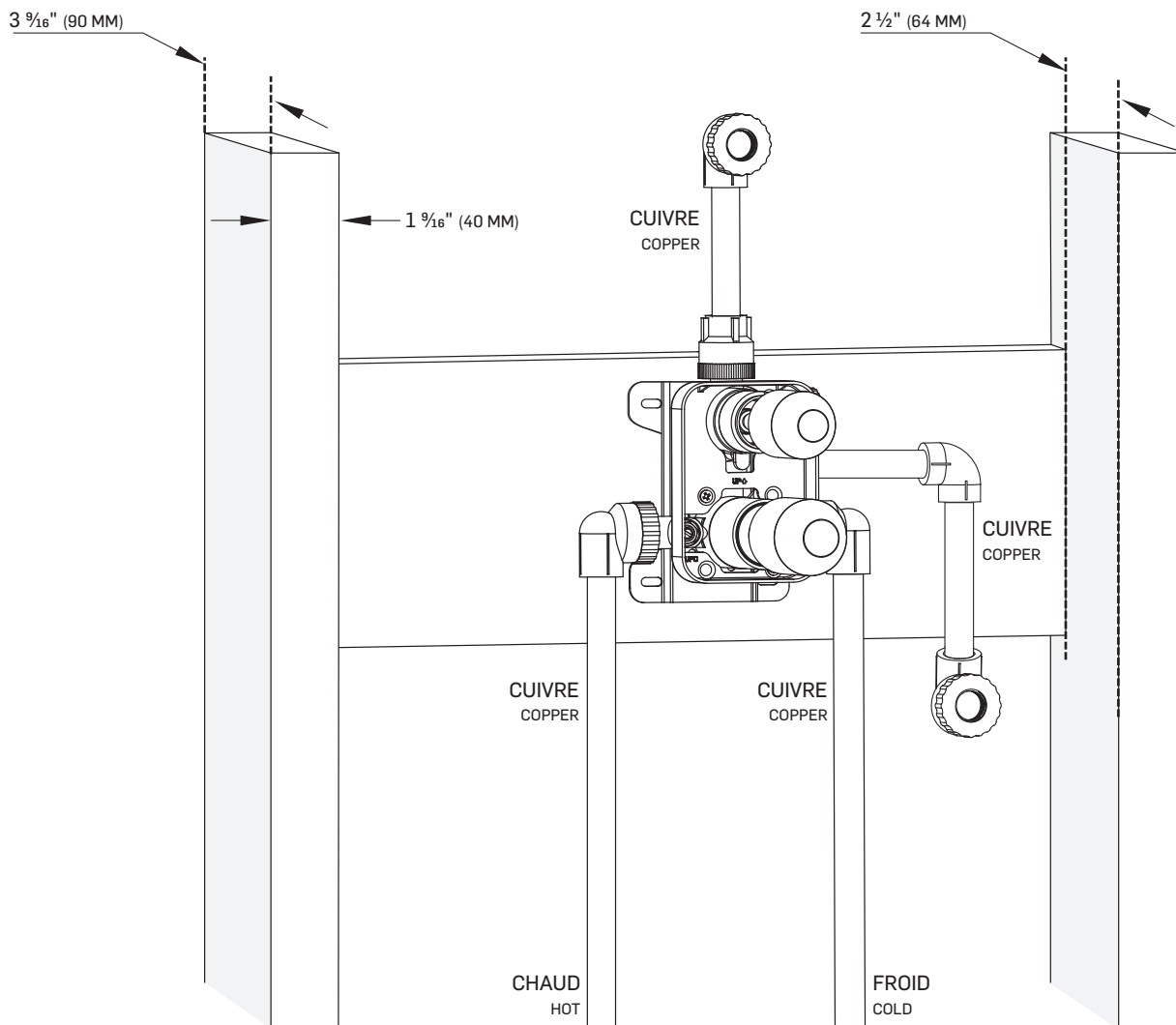
GUIDE D'INSTALLATION INSTALLATION GUIDE

OUTILS NÉCESSAIRES TOOLS REQUIRED



ÉTAPE 1 **Coupez l'alimentation d'eau avant de commencer l'installation.**
STEP **Shut off the main water supply before beginning the installation.**

Rappel : Veuillez installer le robinet avec des tuyaux en cuivre.
Reminder: Install with copper pipes.



BRIGITTA
3051587

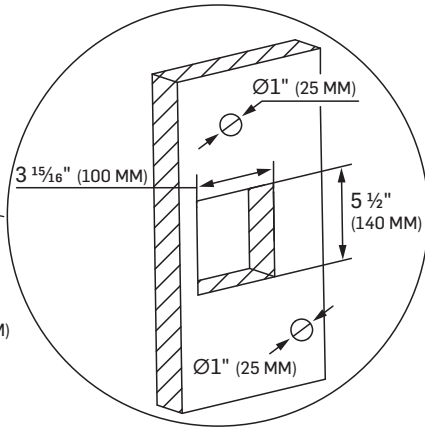
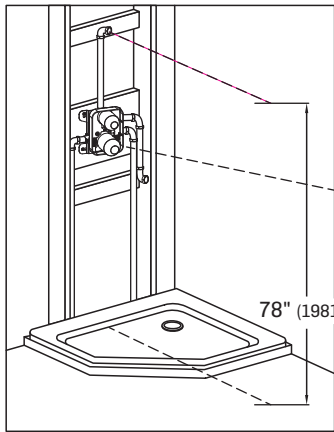
FINI CHROME
CHROME FINISH



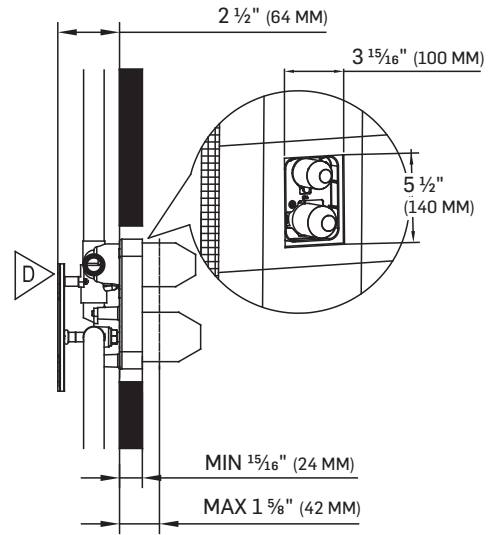
TASSILI.CA

TASSILI SUPRA[®]

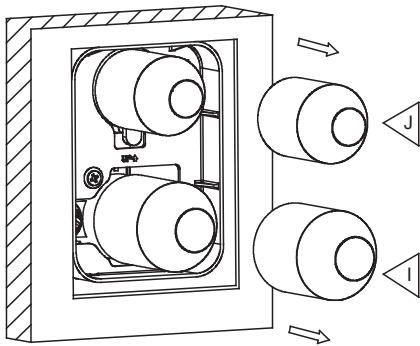
ÉTAPE 2
STEP



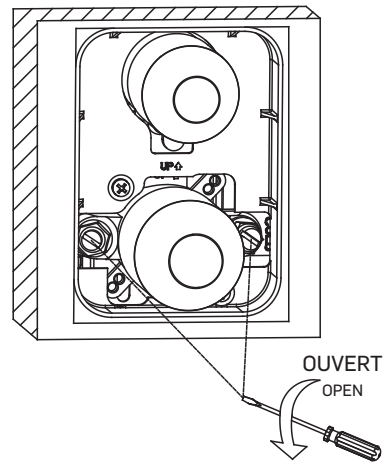
ÉTAPE 3
STEP



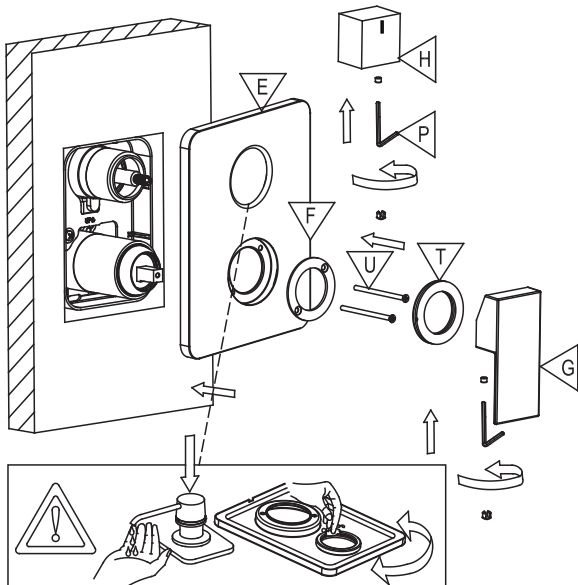
ÉTAPE 4
STEP



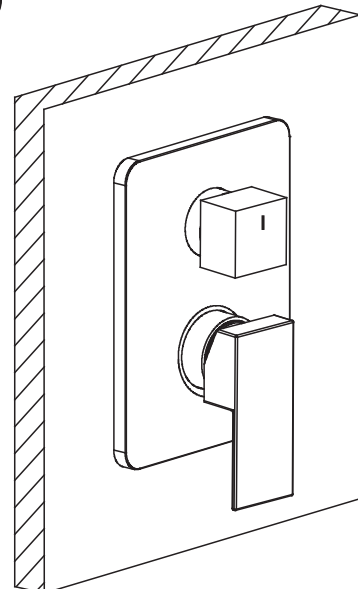
ÉTAPE 5
STEP



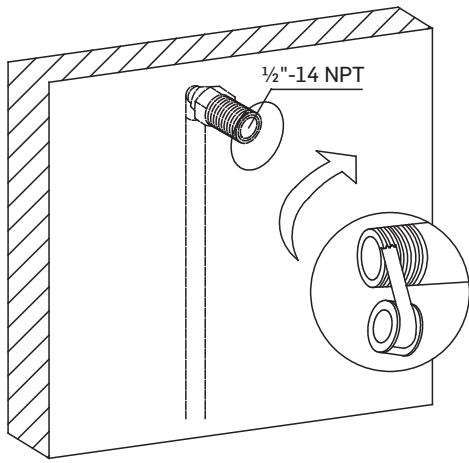
ÉTAPE 6
STEP



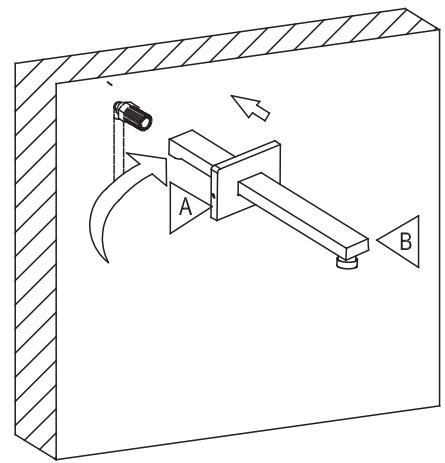
ÉTAPE 7
STEP



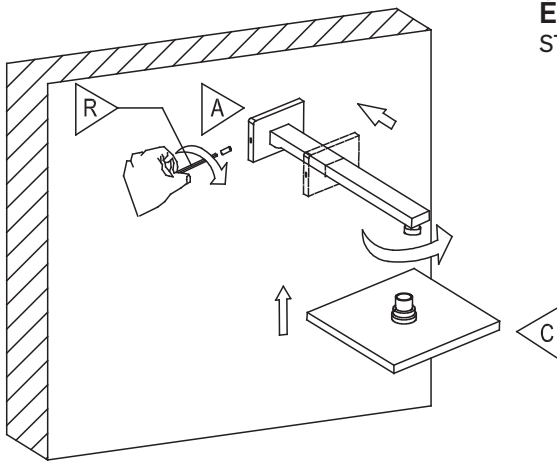
ÉTAPE 8
STEP



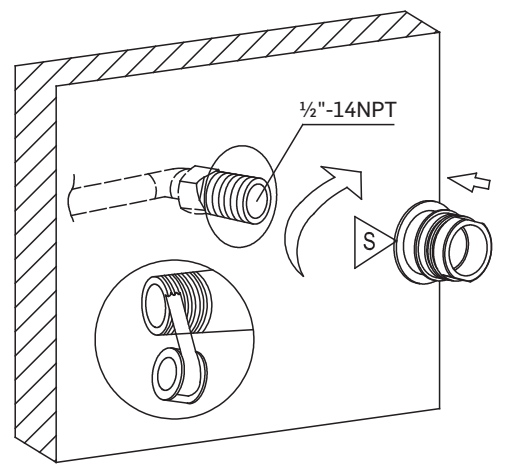
ÉTAPE 9
STEP



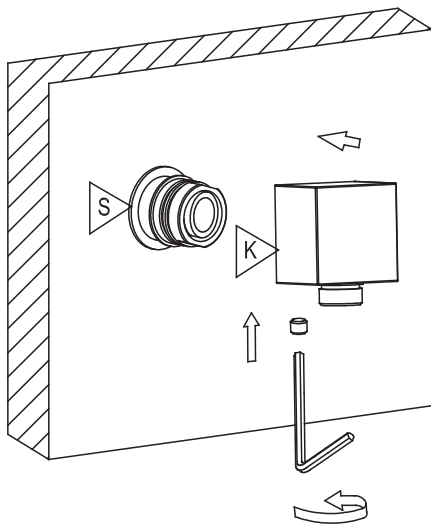
ÉTAPE 10
STEP



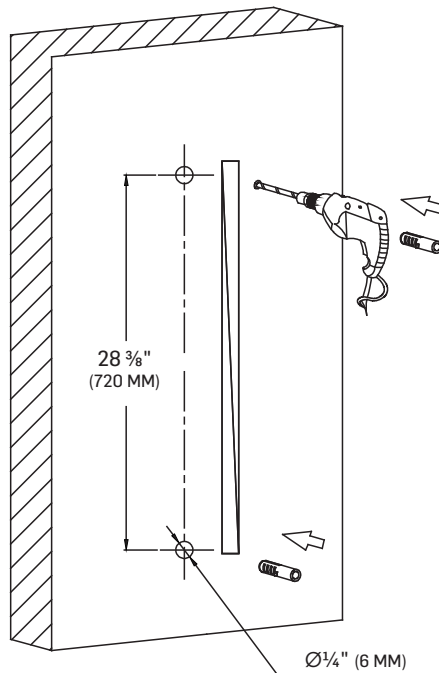
ÉTAPE 11
STEP



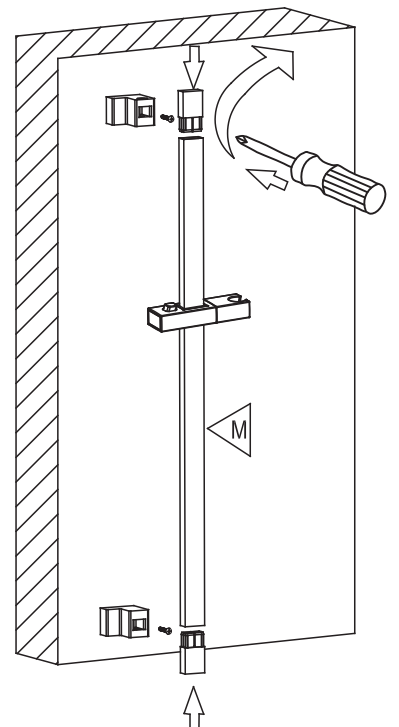
ÉTAPE 12
STEP



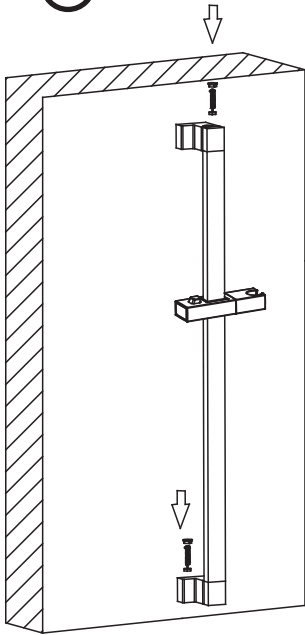
ÉTAPE 13
STEP



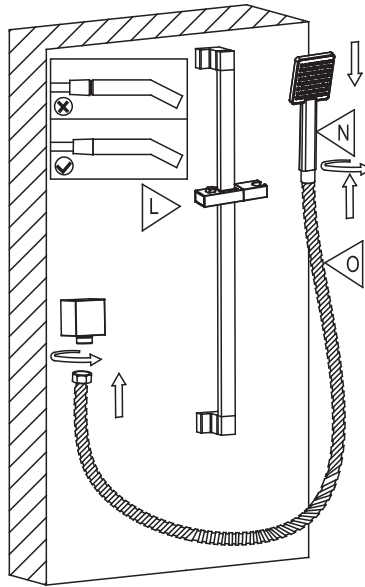
ÉTAPE 14
STEP



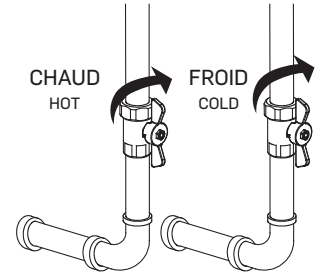
ÉTAPE 15
STEP



ÉTAPE 16
STEP

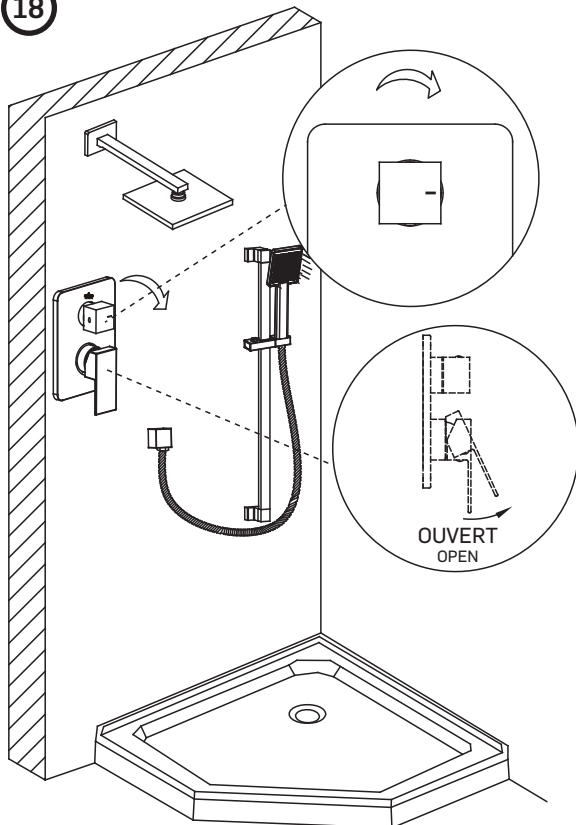


ÉTAPE 17
STEP

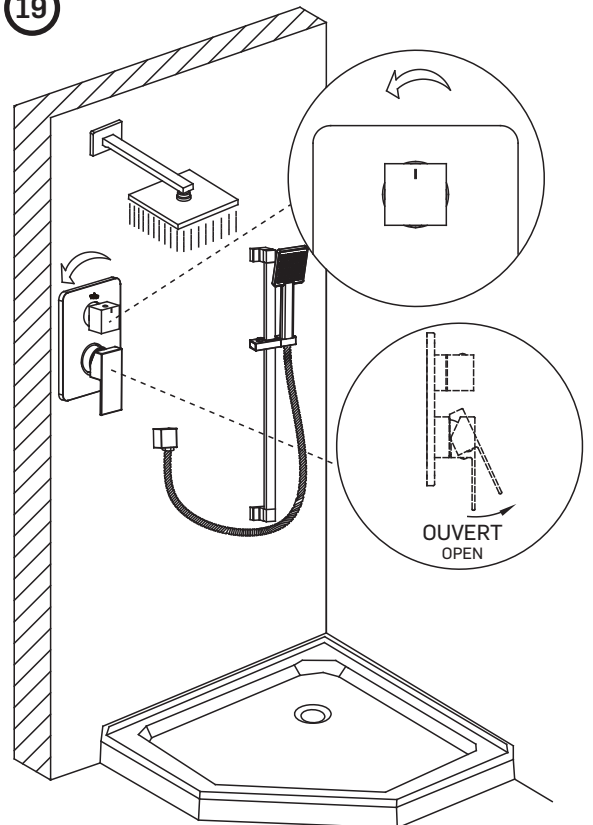


POUR ASSURER LE BON FONCTIONNEMENT DU ROBINET,
LES 2 ENTRÉES D'EAU DOIVENT ÊTRE CONNECTÉES.
TO ENSURE PROPER FUNCTIONING OF THE FAUCET,
THE 2 WATER VALVES MUST BE CONNECTED.

ÉTAPE 18
STEP



ÉTAPE 19
STEP



AVERTISSEMENT : AUCUNE INSTALLATION NE DEVRAIT ÊTRE COMMENCÉE SANS AVOIR LE PRODUIT EN MAIN. LES MESURES POURRAIENT VARIER EN RAISON DE PERFECTIONNEMENTS APPORTÉS AU PRODUIT AU FIL DU TEMPS. NI LE FABRICANT, NI LE DISTRIBUTEUR NE POURRONT ÊTRE TENUS RESPONSABLES D'UN ÉCART ENTRE LES MESURES PRÉSENTÉES ICI ET LES MESURES RÉELLES DU PRODUIT. CE PRODUIT DEVRAIT ÊTRE INSTALLÉ PAR UN PROFESSIONNEL CERTIFIÉ, CONFORMÉMENT À LA RÉGLEMENTATION EN VIGUEUR.

WARNING: NEVER INSTALL UNLESS YOU ARE IN POSSESSION OF THE PRODUCT. MEASUREMENTS MAY VARY AS A RESULT OF IMPROVEMENTS MADE TO THE PRODUCT OVER TIME. NEITHER THE MANUFACTURER NOR THE DISTRIBUTOR SHALL BE LIABLE FOR VARIANCES BETWEEN THE MEASUREMENTS SHOWN HERE AND THE PRODUCT'S ACTUAL MEASUREMENTS. THIS PRODUCT SHOULD BE INSTALLED BY A CERTIFIED PROFESSIONAL, IN ACCORDANCE WITH THE REGULATIONS IN EFFECT.