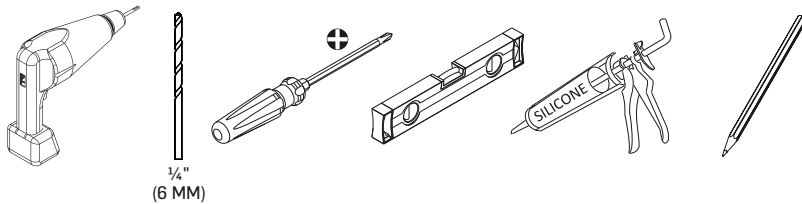


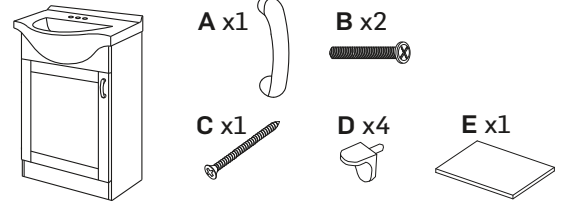
MEUBLE-LAVABO VANITY

GUIDE D'INSTALLATION INSTALLATION GUIDE

OUTILS NÉCESSAIRES TOOLS REQUIRED



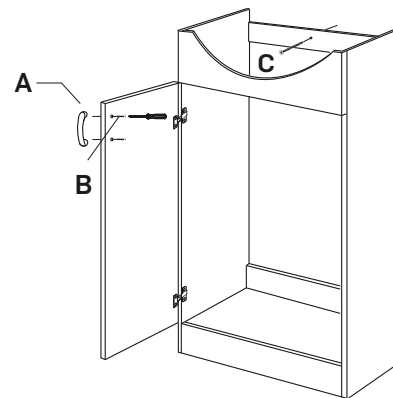
LISTE DES PIÈCES PARTS LIST



ÉTAPE 1 STEP

Sortez le meuble de la boîte. Fixez la poignée à la porte à l'aide des boulons. Fixez le panneau arrière au mur à l'aide de vis (non incluses).

Take the vanity out of the box. Bolt the handle to the door. Attach the rear panel to the wall with screws (not included).



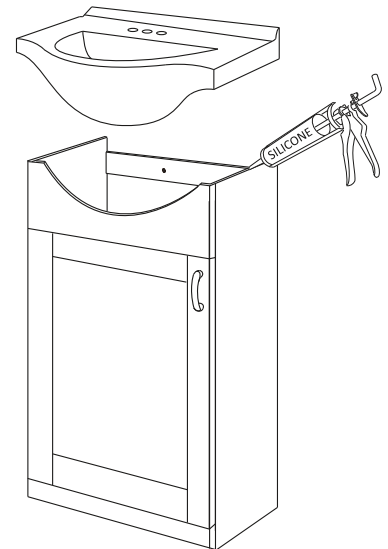
ÉTAPE 2 STEP

Appliquez un filet de silicone sur la bordure supérieure du meuble. Déposez soigneusement le lavabo à l'emplacement prévu et appuyez fermement pour faire adhérer le silicone au meuble. Veillez à ce que le lavabo soit en contact avec le silicone sur toute la longueur. **Enlevez immédiatement tout excédent de silicone.**

Apply silicone along the top beam of the vanity. Carefully place the wash basin on the designated space and press down firmly. Make sure it touches the silicone along the entire length. **Immediately remove any excess silicone.**

MISES EN GARDE : Si vous installez la plomberie immédiatement après avoir appliqué le silicone, sans attendre qu'il sèche, assurez-vous que le lavabo ne s'est pas déplacé en serrant les tuyaux. Si c'est le cas, ajustez-le immédiatement.

WARNINGS: If you install the plumbing immediately after applying the silicone, without waiting for it to dry, make sure the wash basin has not moved after tightening the pipes. If so, adjust it immediately.



ÉTAPE 3 STEP

Laissez sécher le silicone pendant 24 heures avant d'utiliser le lavabo.
Allow silicone to dry for 24 hours before using the wash basin.

AVERTISSEMENT : AUCUNE INSTALLATION NE DEVRAIT ÊTRE COMMENCÉE SANS AVOIR LE PRODUIT EN MAIN. LES MESURES POURRAIENT VARIER EN RAISON DE PERFECTIONNEMENTS APPORTÉS AU PRODUIT AU FIL DU TEMPS. NI LE FABRICANT, NI LE DISTRIBUTEUR NE POURRONT ÊTRE TENUS RESPONSABLES D'UN ÉCART ENTRE LES MESURES PRÉSENTÉES ICI ET LES MESURES RÉELLES DU PRODUIT. CE PRODUIT DEVRAIT ÊTRE INSTALLÉ PAR UN PROFESSIONNEL CERTIFIÉ, CONFORMÉMENT À LA RÉGLEMENTATION EN VIGUEUR.

WARNING: NEVER INSTALL UNLESS YOU ARE IN POSSESSION OF THE PRODUCT. MEASUREMENTS MAY VARY AS A RESULT OF IMPROVEMENTS MADE TO THE PRODUCT OVER TIME. NEITHER THE MANUFACTURER NOR THE DISTRIBUTOR SHALL BE LIABLE FOR VARIANCES BETWEEN THE MEASUREMENTS SHOWN HERE AND THE PRODUCT'S ACTUAL MEASUREMENTS. THIS PRODUCT SHOULD BE INSTALLED BY A CERTIFIED PROFESSIONAL, IN ACCORDANCE WITH THE REGULATIONS IN EFFECT.

MAIA
33003526
TASSILI.CA



TASSILI®

GARANTIE LIMITÉE TASSILI

TASSILI LIMITED WARRANTY

NOVELCA offre une garantie limitée au présent produit TASSILI (le « Produit »), et ce, aux conditions ci-édictees et pour la durée déterminée ci-après à compter de la date d'achat du Produit :

NOVELCA offers a limited warranty for this TASSILI product (hereafter: the "Product") with the conditions set out below and for the period specified from the date of purchase of the Product:



GARANTIE À VIE LIMITÉE :
Cartouches et déviateurs de robinet
LIMITED LIFETIME WARRANTY:
Faucet cartridges and diverters



GARANTIE LIMITÉE DE 2 ANS :
Toute autre pièce ou composante de robinet à l'exclusion de la cartouche et du déviateur
TWO-YEAR LIMITED WARRANTY:
Any other faucet part or component excluding cartridges and diverters



GARANTIE LIMITÉE DE 5 ANS :
Douches sélectionnées et baignoires
FIVE-YEAR LIMITED WARRANTY:
Selected showers and bathtubs



GARANTIE LIMITÉE DE 1 AN :
Douches sélectionnées, éviers, lavabos, vasques, mobilier, sièges de toilette, toilettes, douchettes, accessoires
ONE-YEAR LIMITED WARRANTY:
Selected showers, sinks, wash basins, vanities, toilet seats, toilets, hand showers, accessories

La présente Garantie limitée ne s'applique qu'à l'acheteur original du Produit et elle ne peut être cédée ni transférée.

This limited warranty is valid only for the original purchaser of the Product and it may not be transferred.

La présente Garantie limitée n'a pas pour effet d'exclure, restreindre, limiter ou modifier la garantie légale accordée par la loi à l'acheteur du Produit.

The present limited warranty is not meant to exclude, restrict, limit or modify the legal warranty given by law to the purchaser of the Product.

S'il s'avérait que le Produit présente un vice de fabrication ou qu'une ou plusieurs pièces du Produit soient défectueuses, le détaillant du Produit remplacera ou réparera, à sa seule discrétion, la ou les pièces défectueuses ou le Produit, selon le cas, le tout sans frais et aux conditions cumulatives suivantes : 1) l'acheteur doit s'adresser au détaillant auprès de qui il a effectué son achat; 2) l'acheteur doit remettre au détaillant la ou les pièces défectueuses ou encore le Produit; 3) l'acheteur doit remettre au détaillant la facture comme preuve de son achat et de la date de cet achat; 4) l'acheteur doit fournir des informations d'identification du Produit, notamment, le numéro de série ou le numéro de modèle; et 5) la période couverte par la Garantie limitée ne doit pas être expirée. Si le détaillant décide de remplacer la ou les pièces défectueuses, la ou les pièces de remplacement seront neuves ou remises à neuf équivalentes à des pièces neuves. La présente garantie ne crée aucune autre obligation à l'égard du fournisseur de la garantie que celles explicitement décrites ci-haut.

If the Product contains a manufacturing defect or if one or more parts of the Product is defective, the retailer commits to replace or repair, at its sole discretion, the defective part or parts without charge under the following cumulative conditions: 1) the purchaser must contact the retail store where the Product was purchased; 2) the purchaser must return the defective part or parts or the Product to the retailer; 3) the purchaser must provide the retailer the invoice as proof of purchase and date of purchase of the Product; 4) the purchaser must supply the Product identification information, including the serial number or the model number; and 5) the period covered by the limited warranty must not be expired. If the retailer decides to replace the defective part or parts, the replacement part or parts would be new or reconditioned, equivalent to new parts. The present limited warranty does not create any other obligation with the provider of the guarantee than those explicitly described above.

La présente Garantie limitée ne s'applique pas : 1) aux pièces consommables; 2) à l'usure normale; 3) lorsque le Produit est utilisé à des fins autres que celles déterminées au guide d'utilisation (s'il en existe un); 4) lorsque le numéro de série ou autres identifiants du Produit sont oblitérés ou supprimés; 5) aux dommages purement esthétiques et n'affectant pas l'usage normal du Produit; 6) lorsque les dommages, défauts, défauts ou autres problèmes sont causés par : a) un entretien inadéquat du Produit; b) une mauvaise installation ou un mauvais assemblage du Produit ou une installation ou un assemblage non conformes au guide d'installation ou au guide d'utilisation (s'il en existe un); c) une modification, une réparation ou un démontage apportés au Produit par une personne non autorisée par le détaillant ou le fabricant; d) le transport par l'acheteur, ses commettants, préposés ou mandataires; e) une négligence de l'acheteur, ses commettants, préposés ou mandataires; f) un accident; g) un cas de force majeure ou encore tout événement non imputable au Produit lui-même.

This limited warranty is not applicable: 1) to consumable parts; 2) to normal wear; 3) when the Product is used for other purposes than what is described in the user guide (if any); 4) when the serial number or other identification information of the Product is erased or withdrawn; 5) to damages that are only aesthetic and do not affect the normal use of the Product; 6) when the damages, defects, faults or other problems arise from: a) an inadequate maintenance of the Product; b) a faulty installation or assembly of the Product or an installation or assembly that is not in accordance with the user or installation guide (if one is provided); c) a modification, a repair or dismantling of the Product by a person not authorized by the retailer or the manufacturer; d) the transportation by the purchaser, his employee, officer or representative; e) a negligence by the purchaser, his employee, officer or representative; f) an accident; g) a case of force majeure or any event that is not caused by the Product itself.

VERSION FRANÇAISE ET VERSION ANGLAISE

En cas de conflits entre la version française et la version anglaise du texte de la présente Garantie limitée, la version française a préséance.

FRENCH VERSION VS ENGLISH VERSION

In case of discrepancy between the French and the English versions of the text of this limited warranty, the French version shall prevail.