

GUIDE D'INSTALLATION INSTALLATION GUIDE



DRAIN CENTRAL
CENTRAL DRAIN



PATTES DE NIVELLEMENT
LEVELLING FEET

BAIGNOIRE AUTOPORTANTE FREESTANDING BATHTUB

66 ⁹/₁₆" X 30 ⁵/₁₆" X 22 ¹³/₁₆"
(169 CM X 77 CM X 58 CM)

ACRYLIQUE RENFORCÉ DE FIBRE DE VERRE
DRAIN ET TROP-PLEIN INTÉGRÉS

FIBREGLASS-REINFORCED ACRYLIC
INTEGRATED DRAIN AND OVERFLOW

BEAUPORT
33003616

NOIR ET BLANC
BLACK AND WHITE



TASSILI SUPRA®

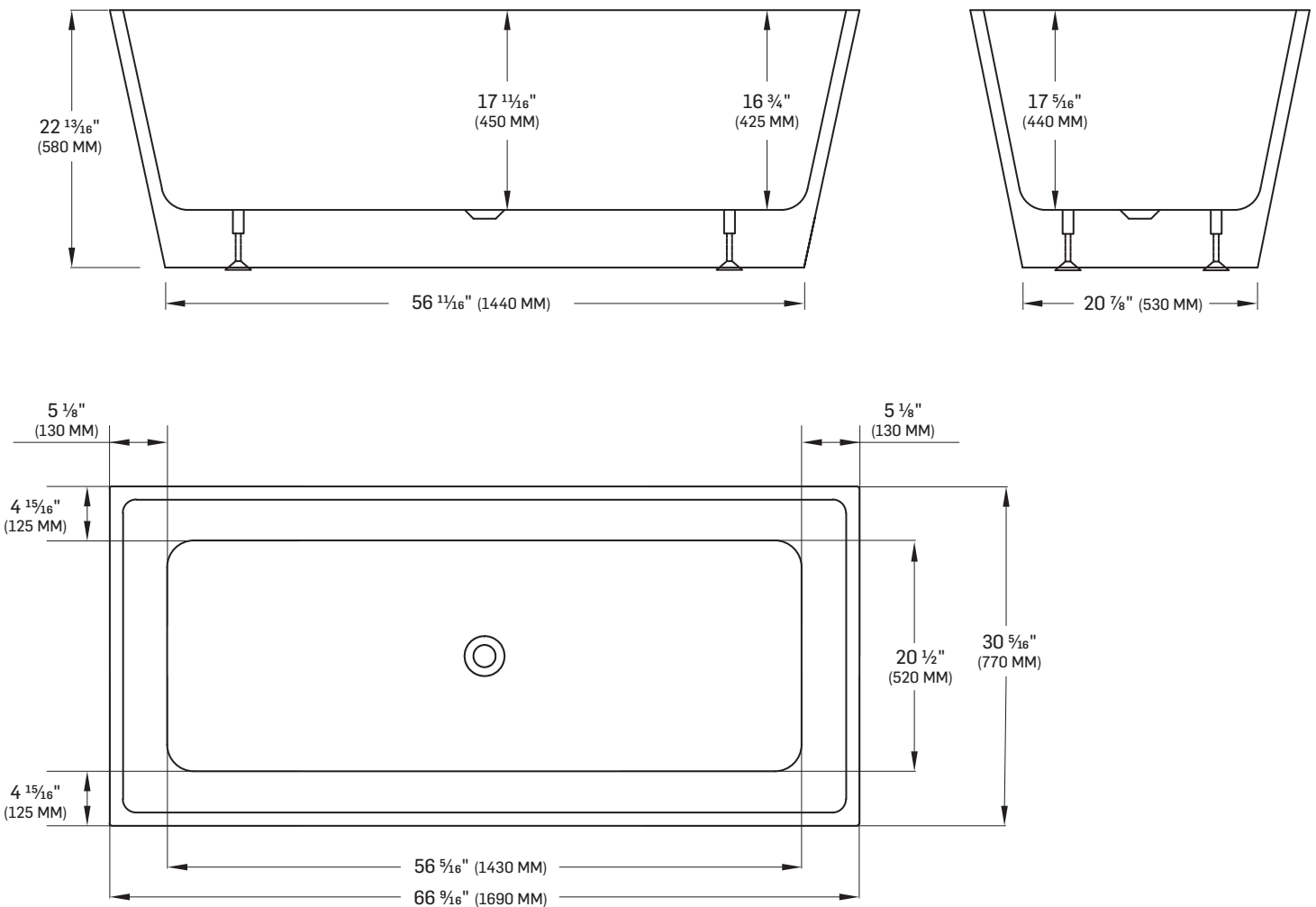
TASSILI.CA

MISES EN GARDE

1. Avant d'utiliser cette baignoire, veuillez lire les instructions attentivement et conservez-les pour usage futur.
2. Pour installer cette baignoire, vous devez avoir accès aux tuyaux qui se trouvent dans le plancher sous la baignoire.
3. Assurez-vous que la tuyauterie nécessaire à l'arrivée d'eau et au renvoi est adéquate à l'endroit choisi pour installer la baignoire.
4. Pour prolonger la vie de votre baignoire, ne mettez jamais l'eau à plus de 80 °C (176 °F).
5. Pour le nettoyage de la baignoire, consultez la section entretien.

WARNINGS

1. Before using this bathtub, you must carefully read these instructions and keep them for future reference.
2. To install this bathtub, you must access the pipes located in the floor under the bathtub.
3. Make sure the pipes required to bring water and to drain it are adequate at the place where you want to install the bathtub.
4. To extend the life of the bathtub, never use water at over 80°C (176°F).
5. To clean the bathtub, please see the section on maintenance.



*ATTENTION

Les dimensions indiquées ici ne doivent pas servir au découpage final. Aucune construction ne devrait être effectuée par l'installateur sans avoir le produit en main. Les mesures pourraient varier en raison de perfectionnements apportés au produit au fil du temps. Ni le fabricant ni le distributeur ne pourront être tenus responsables d'un écart entre les mesures présentées ici et les mesures réelles du produit.

Ce produit devrait être installé par un professionnel certifié, conformément à la réglementation en vigueur.

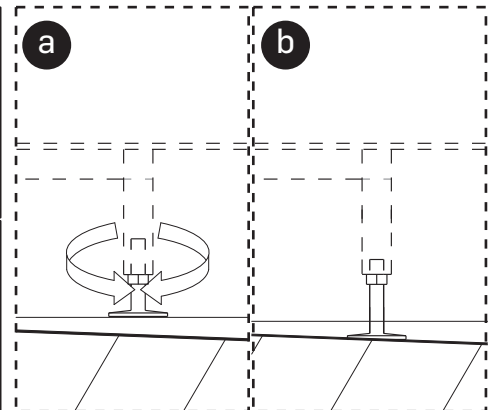
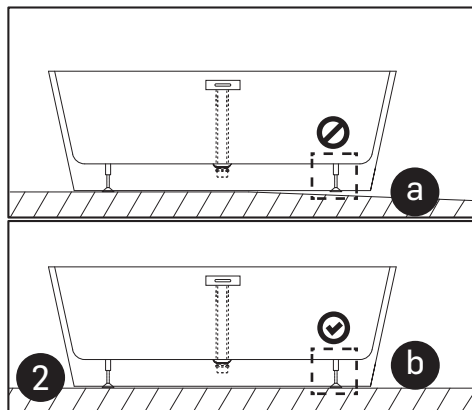
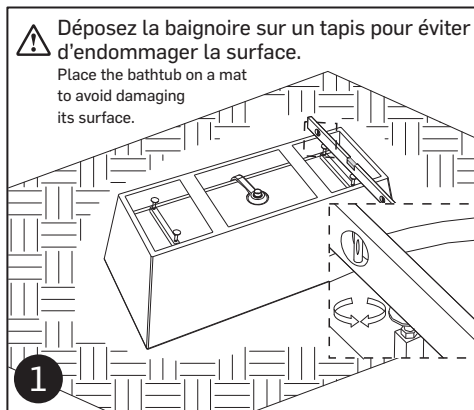
*CAUTION

The sizes provided herein are not intended as finished cut sizes. Never install unless you are in possession of the product. Measurements may vary as a result of improvements made to the product over time. Neither the manufacturer nor the distributor shall be liable for variances between the measurements shown here and the product's actual measurements.

This product should be installed by a certified professional, in accordance with the regulations in effect.

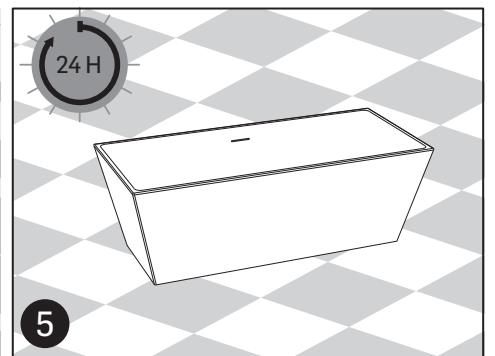
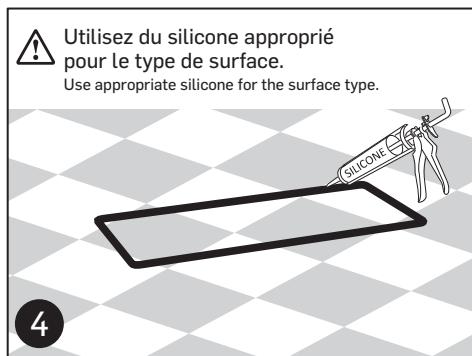
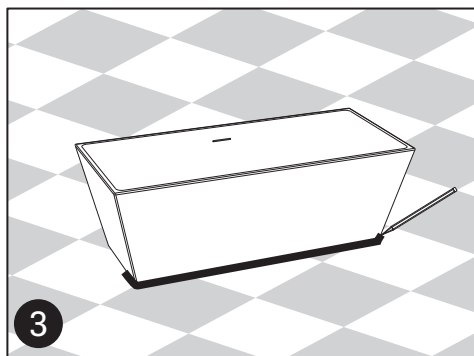
INSTALLATION

Après avoir sorti la baignoire de l'emballage, retirez le tuyau de plastique.



Placez la baignoire à l'endroit choisi. Retournez-la à l'envers. Réglez les pattes pour qu'elles soient de niveau et assurez-vous qu'elles excèdent la jupe de $\frac{1}{8}$ " à $\frac{1}{4}$ " (3 mm à 6 mm) pour éviter que le poids de la baignoire repose sur la jupe. Une fois que vous aurez retourné la baignoire sur ses pattes, ces dernières doivent être stables sur le sol. Assurez-vous que tout est au niveau.

Install the bathtub at the chosen place. Turn it upside down. Adjust the feet so it is leveled and make sure they stand out from the frame at $\frac{1}{8}$ " to $\frac{1}{4}$ " (3 mm to 6 mm) to avoid putting weight on the skirt of the tub. Once you have put the tub back on its feet, make sure they all rest on the floor and that everything is leveled.



Placez la baignoire à l'endroit exact où elle doit être installée en alignant parfaitement les tuyaux de renvoi (au sol et dans la baignoire). Tracez le contour de la baignoire au sol. Retirez la baignoire et appliquez un boudin de silicone ou d'adhésif sur la marque que vous avez faite. Tenez compte de l'espace créé par la distance des pattes. Remettez la baignoire à sa place et permettez au silicone de durcir en attendant 24 heures avant de faire les raccords.

- Branchez le tuyau de renvoi pour que l'eau s'écoule bien.
- Une fois l'installation terminée, assurez-vous que tous les raccords sont bien étanches.
- Pendant l'installation, protégez l'intérieur de la baignoire pour éviter d'endommager la surface.
- Finissez avec l'application d'un cordon de silicone pour fournir de la rigidité à la jupe et pour fermer le joint entre la jupe de la baignoire et le sol.

Place the bathtub at the exact location where it will sit and align the drainage pipes (from the tub and on the floor). Mark the floor around the outside of the skirt. Apply a bead of silicone or adhesive on the mark you made on the floor. Don't forget to take into account the space left from the feet. Put the tub back in its place and allow the silicone to harden for 24 hours before completing the installation.

- Connect the draining pipes so that the water drains properly.
- Once the installation is finished, make sure all connections are watertight.
- Protect the surface of the bathtub while proceeding to the installation to avoid damages.
- Finish with a bead of silicone to provide rigidity to the skirt and to close the gap between the bathtub skirt and the floor.

NOTE

1. Appuyez sur le bouchon du drain pour le fermer et appuyez de nouveau pour l'ouvrir et vider la baignoire.

ENTRETIEN

1. Utilisez seulement une éponge, de l'eau tiède et un savon doux. Évitez d'utiliser des détergents chimiques corrosifs, désinfectants et produits de nettoyage en aérosol. N'utilisez JAMAIS de poudres à récurer ni de tampons abrasifs. Certains produits chimiques et cosmétiques pour salle de bains peuvent endommager le fini.
2. Polissez la surface pour lui rendre son lustre.
3. Nettoyez les garnitures avec un produit doux.
4. Après avoir utilisé la baignoire, essuyez-la pour éviter que des taches ne se forment.
5. S'il arrivait que le conduit s'obstrue, vous n'avez qu'à dévisser le bouchon et à retirer ce qui empêche l'eau de s'évacuer.

GARANTIE LIMITÉE TASSILI

NOVELCA offre une garantie limitée au présent produit TASSILI (le « Produit »), et ce, aux conditions ci-édictées et pour la durée déterminée ci-après à compter de la date d'achat du Produit :



GARANTIE À VIE LIMITÉE :
Cartouches et déviateurs de robinet



GARANTIE LIMITÉE DE 2 ANS :
Toute autre pièce ou composante de robinet à l'exclusion de la cartouche et du déviateur



GARANTIE LIMITÉE DE 5 ANS :
Douches sélectionnées et bains



GARANTIE LIMITÉE DE 1 AN :
Douches sélectionnées, évier, lavabos, vasques, mobilier, sièges de toilette, toilettes, douchettes, accessoires

La présente Garantie limitée ne s'applique qu'à l'acheteur original du Produit et elle ne peut être cédée ni transférée.

La présente Garantie limitée n'a pas pour effet d'exclure, restreindre, limiter ou modifier la garantie légale accordée par la loi à l'acheteur du Produit.

S'il s'avérait que le Produit présente un vice de fabrication ou qu'une ou plusieurs pièces du Produit soient défectueuses, le détaillant du Produit remplacera ou réparera, à sa seule discrétion, la ou les pièces défectueuses ou le Produit, selon le cas, le tout sans frais et aux conditions cumulatives suivantes : 1) l'acheteur doit s'adresser au détaillant auprès de qui il a effectué son achat; 2) l'acheteur doit remettre au détaillant la ou les pièces défectueuses ou encore le Produit; 3) l'acheteur doit remettre au détaillant la facture comme preuve de son achat et de la date de cet achat; 4) l'acheteur doit fournir des informations d'identification du Produit, notamment, le numéro de série ou le numéro de modèle; et 5) la période couverte par la Garantie limitée ne doit pas être expirée. Si le détaillant décide de remplacer la ou les pièces défectueuses, la ou les pièces de remplacement seront neuves ou remises à neuf équivalentes à des pièces neuves. La présente garantie ne crée aucune autre obligation à l'égard du fournisseur de la garantie que celles explicitement décrites ci-haut.

La présente Garantie limitée ne s'applique pas : 1) aux pièces consommables; 2) à l'usure normale; 3) lorsque le Produit est utilisé à des fins autres que celles déterminées au guide d'utilisation (s'il en existe un); 4) lorsque le numéro de série ou autres identifiants du Produit sont oblitérés ou supprimés; 5) aux dommages purement esthétiques et n'affectant pas l'usage normal du Produit; 6) lorsque les dommages, défauts ou autres problèmes sont causés par : a) un entretien inadéquat du Produit; b) une mauvaise installation ou un mauvais assemblage du Produit ou une installation ou un assemblage non conformes au guide d'installation ou au guide d'utilisation (s'il en existe un); c) une modification, une réparation ou un démontage apportés au Produit par une personne non autorisée par le détaillant ou le fabricant; d) le transport par l'acheteur, ses commettants, préposés ou mandataires; e) une négligence de l'acheteur, ses commettants, préposés ou mandataires; f) un accident; g) un cas de force majeure ou encore tout événement non imputable au Produit lui-même.

VERSION FRANÇAISE ET VERSION ANGLAISE

En cas de conflits entre la version française et la version anglaise du texte de la présente Garantie limitée, la version française a préséance.

NOTE

1. Push on the drainer cap to close it and push it again to open it and drain the tub.

MAINTENANCE

1. Only use a sponge, warm water and soft soap. Avoid using corrosive chemicals, sanitizers and aerosol cleaning products. NEVER use scouring powders or abrasive pads. Some chemicals and cosmetic products for bathrooms may damage the finish.
2. Polish the surface to make it shiny.
3. Clean the trims with a soft soap.
4. After having used the bathtub, dry it with a soft cloth to avoid water stains.
5. If the drain gets clogged, simply unscrew the cap to remove what interrupts water flow.

TASSILI LIMITED WARRANTY

NOVELCA offers a limited warranty for this TASSILI product (hereafter: the "Product") with the conditions set out below and for the period specified from the date of purchase of the Product:



LIMITED LIFETIME WARRANTY:
Faucet cartridges and diverters



TWO-YEAR LIMITED WARRANTY:
Any other faucet part or component excluding cartridges and diverters



FIVE-YEAR LIMITED WARRANTY:
Selected showers and bathtubs



ONE-YEAR LIMITED WARRANTY:
Selected showers, sinks, wash basins, vanities, toilet seats, toilets, hand showers, accessories

This limited warranty is valid only for the original purchaser of the Product and it may not be transferred.

The present limited warranty is not meant to exclude, restrict, limit or modify the legal warranty given by law to the purchaser of the Product.

If the Product contains a manufacturing defect or if one or more parts of the Product is defective, the retailer commits to replace or repair, at its sole discretion, the defective part or parts without charge under the following cumulative conditions: 1) the purchaser must contact the retail store where the Product was purchased; 2) the purchaser must return the defective part or parts or the Product to the retailer; 3) the purchaser must provide the retailer the invoice as proof of purchase and date of purchase of the Product; 4) the purchaser must supply the Product identification information, including the serial number or the model number; and 5) the period covered by the limited warranty must not be expired. If the retailer decides to replace the defective part or parts, the replacement part or parts would be new or reconditioned, equivalent to new parts. The present limited warranty does not create any other obligation with the provider of the guarantee than those explicitly described above.

This limited warranty is not applicable: 1) to consumable parts; 2) to normal wear; 3) when the Product is used for other purposes than what is described in the user guide (if any); 4) when the serial number or other identification information of the Product is erased or withdrawn; 5) to damages that are only aesthetic and do not affect the normal use of the Product; 6) when the damages, defects, faults or other problems arise from: a) an inadequate maintenance of the Product; b) a faulty installation or assembly of the Product or an installation or assembly that is not in accordance with the user or installation guide (if one is provided); c) a modification, a repair or dismantling of the Product by a person not authorized by the retailer or the manufacturer; d) the transportation by the purchaser, his employee, officer or representative; e) a negligence by the purchaser, his employee, officer or representative; f) an accident; g) a case of force majeure or any event that is not caused by the Product itself.

FRENCH VERSION VS ENGLISH VERSION

In case of discrepancy between the French and the English versions of the text of this limited warranty, the French version shall prevail.

BEAUPORT

33003616



NOIR ET BLANC
BLACK AND WHITE

2502



NOVELCA

5355, boul. des Gradins, Québec (Québec) Canada G2J 1C8