

# BARRE D'APPUI

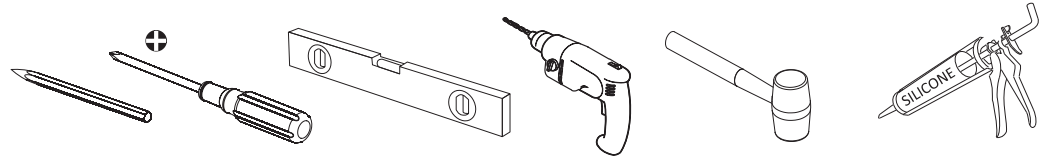
## SAFETY BAR

# GUIDE D'INSTALLATION

## INSTALLATION GUIDE

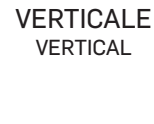
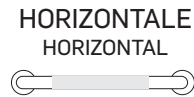
### OUTILS NÉCESSAIRES

TOOLS REQUIRED



### 3 INSTALLATIONS POSSIBLES

3 INSTALLATION OPTIONS



## MISES EN GARDE

Le perçage des trous doit être fait avec les précautions nécessaires pour éviter de percer des tuyaux d'eau ou des fils électriques.

Une mauvaise installation pourrait causer des blessures, l'électrocution, des fuites d'eau ou un incendie.

Cette barre d'appui doit être solidement fixée aux montants muraux.

## WARNINGS

Drilling must be made with the appropriate precautions to avoid contact with plumbing or electrical wiring behind the wall.

Wrong installation may cause injury, electric shock, leakage or fire.

This safety bar must be securely attached to wall studs.

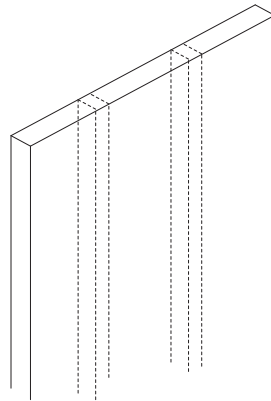
## INSTALLATION

### ÉTAPE 1

STEP

À l'aide d'un détecteur de montants, déterminez l'emplacement de la barre afin de pouvoir la visser dans un montant du mur.

Using a stud detector, determine the bar location to be able to screw it into a wall stud.

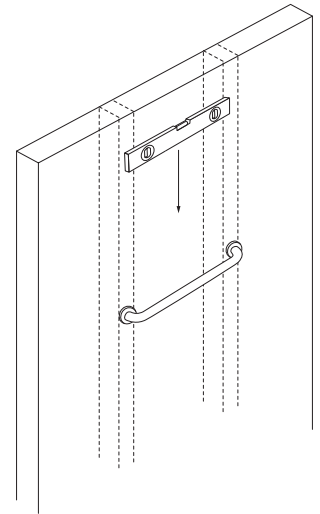


### ÉTAPE 2

STEP

Placez la barre à l'endroit déterminé sur le mur et utilisez un niveau pour vérifier l'alignement.

Place the bar where determined on the wall and use a level to verify alignment.



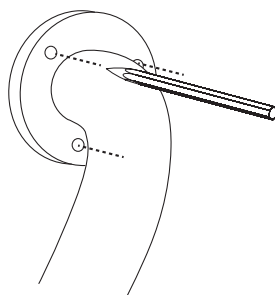
**Attention :**  
Vous pourriez devoir insérer un montant horizontal entre les montants verticaux de la structure du mur si la position des ancrages n'arrive pas vis-à-vis ceux-ci.

**Warning:**  
You may have to insert a horizontal stud between the vertical studs of the wall structure if the position of the anchors does not come up against them.

### ÉTAPE 3

STEP

Marquez les trous à percer.  
Mark the positions of the holes.

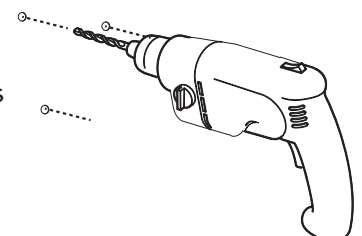


### ÉTAPE 4

STEP

Percez les trous aux endroits marqués à l'aide d'une perceuse et d'un foret approprié aux vis.

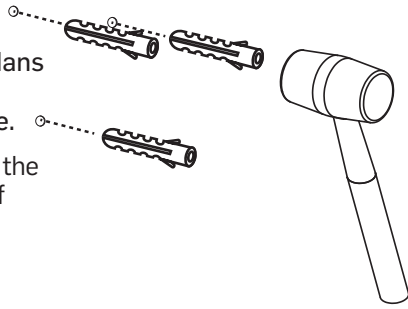
Drill the holes on the marks using a drill and a bit according to the screw size.



## ÉTAPE 5 STEP

Insérez les chevilles dans les trous à l'aide d'un marteau, si nécessaire.

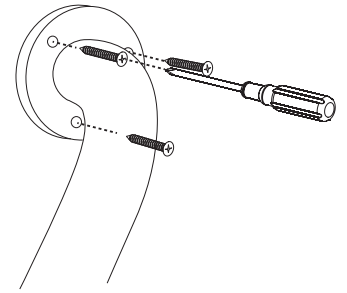
Insert the anchors into the holes with a hammer, if necessary.



## ÉTAPE 6 STEP

Placez la barre et vissez-la. Si la barre est installée dans une douche ou un bain, appliquez du silicone autour des brides pour les sceller.

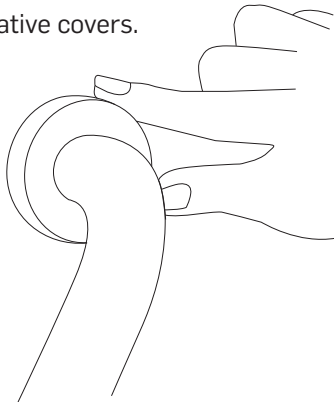
Place the bar and screw it. If the bar is installed in a shower or bathtub, apply silicone around the flanges to seal it.



## ÉTAPE 7 STEP

Placez les plaques décoratives.

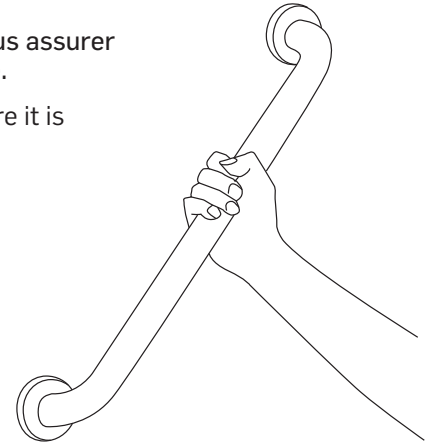
Install the decorative covers.



## ÉTAPE 8 STEP

Testez la barre pour vous assurer qu'elle soit assez solide.

Test the bar to make sure it is strong enough.



### CHARGE MAXIMALE

MAXIMUM LOAD :

331 LB (150 KG)

## ENTRETIEN

Utilisez seulement une éponge, de l'eau tiède et un savon doux. Évitez d'utiliser des détergents chimiques corrosifs, désinfectants et produits de nettoyage en aérosol. N'utilisez JAMAIS de poudres à récurer ni de tampons abrasifs. Certains produits chimiques et cosmétiques pour salle de bains peuvent endommager le fini. Assurez-vous de bien rincer la barre à l'eau claire une fois nettoyée.

## MAINTENANCE

Only use a sponge, warm water and soft soap. Avoid using corrosive chemicals, sanitizers and aerosol cleaning products. NEVER use scouring powders or abrasive pads. Some chemicals and cosmetic products for bathrooms may damage the finish. For regular cleaning, use a mild soap. Make sure the bar is rinsed with clear water after.

**AVERTISSEMENT :** AUCUNE INSTALLATION NE DEVRAIT ÊTRE COMMENCÉE SANS AVOIR LE PRODUIT EN MAIN. LES MESURES POURRAIENT VARIER EN RAISON DE PERFECTIONNEMENTS APPORTÉS AU PRODUIT AU FIL DU TEMPS. NI LE FABRICANT, NI LE DISTRIBUTEUR NE POURRONT ÊTRE TENUS RESPONSABLES D'UN ÉCART ENTRE LES MESURES PRÉSENTÉES ICI ET LES MESURES RÉELLES DU PRODUIT. CE PRODUIT DEVRAIT ÊTRE INSTALLÉ PAR UN PROFESSIONNEL CERTIFIÉ, CONFORMÉMENT À LA RÉGLEMENTATION EN VIGUEUR.

**WARNING:** NEVER INSTALL UNLESS YOU ARE IN POSSESSION OF THE PRODUCT. MEASUREMENTS MAY VARY AS A RESULT OF IMPROVEMENTS MADE TO THE PRODUCT OVER TIME. NEITHER THE MANUFACTURER NOR THE DISTRIBUTOR SHALL BE LIABLE FOR VARIANCES BETWEEN THE MEASUREMENTS SHOWN HERE AND THE PRODUCT'S ACTUAL MEASUREMENTS. THIS PRODUCT SHOULD BE INSTALLED BY A CERTIFIED PROFESSIONAL, IN ACCORDANCE WITH THE REGULATIONS IN EFFECT.

33004077

33004078

33004079

2509

FINI SATIN  
SATIN FINISH



# TASSILI®