

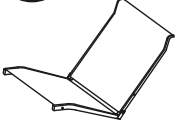
(A) X1



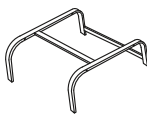
(B) X1



(C) X1



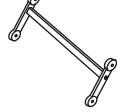
(D) X1



(E) X2



(F) X2

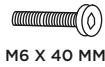


(G) X8



M6 X 75 MM

(H) X8



M6 X 40 MM

(J) X4



(K) X20



(L) X16



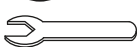
(M) X4



(N) X1

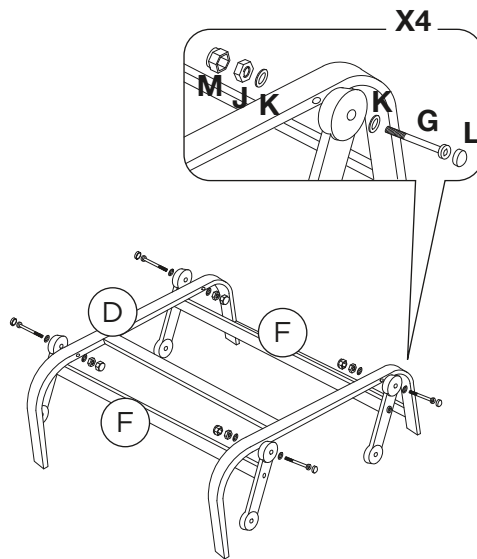


(P) X1



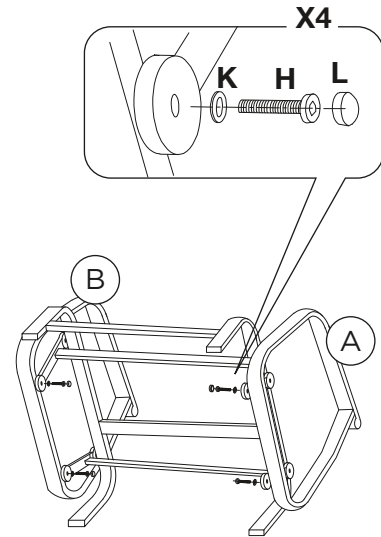
1

VISSEZ COMPLÈTEMENT
SCREW COMPLETELY



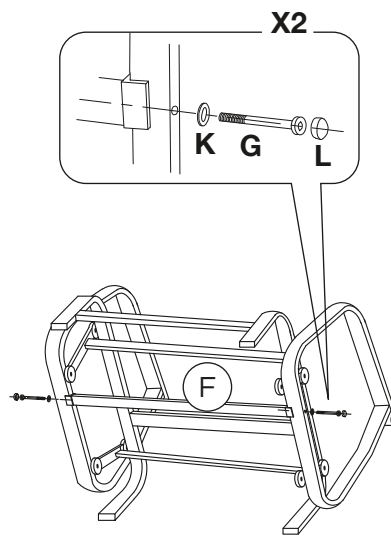
2

VISSEZ PARTIELLEMENT
SCREW PARTIALLY



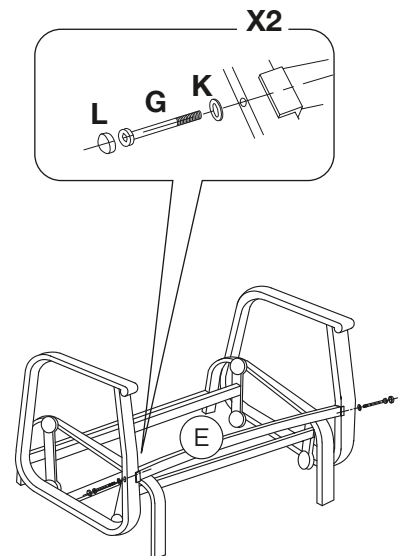
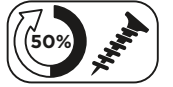
3

VISSEZ PARTIELLEMENT
SCREW PARTIALLY



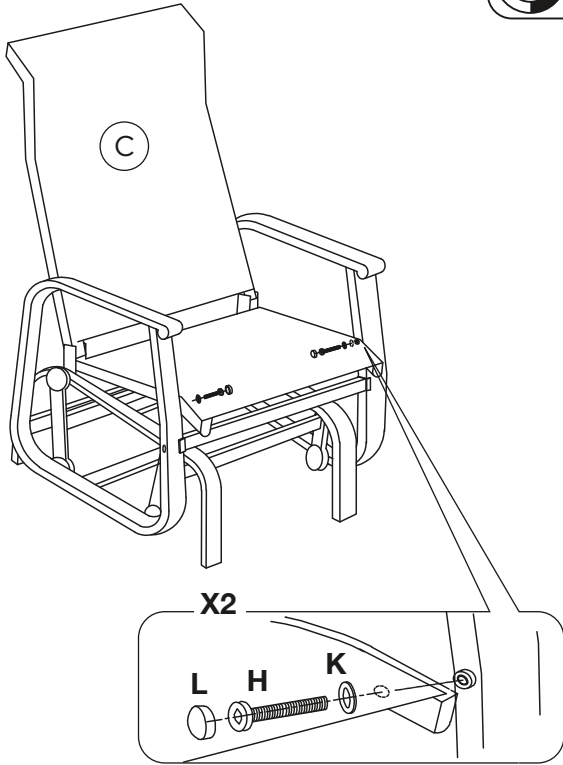
4

VISSEZ PARTIELLEMENT
SCREW PARTIALLY



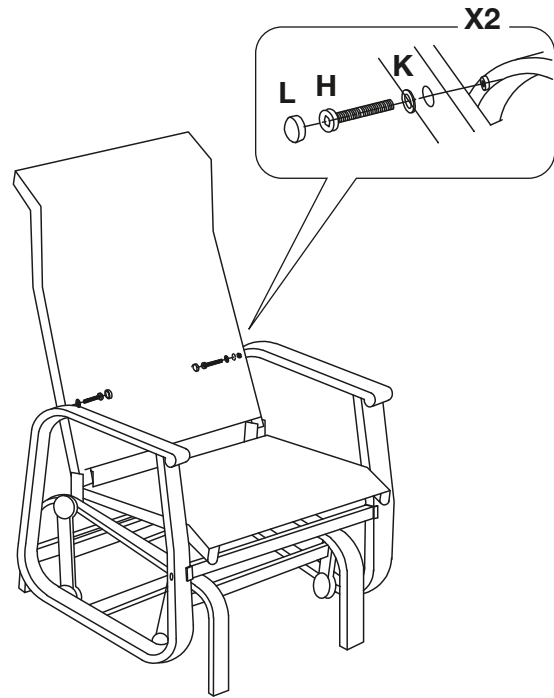
5

VISSEZ PARTIELLEMENT
SCREW PARTIALLY



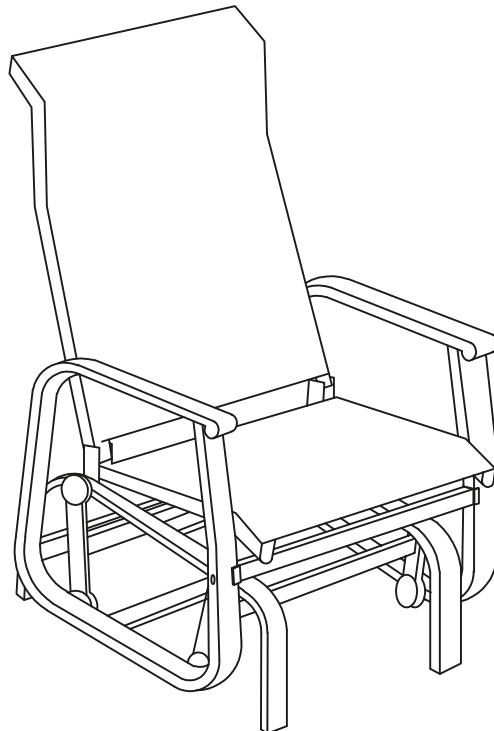
6

VISSEZ PARTIELLEMENT
SCREW PARTIALLY



7

VISSEZ COMPLÈTEMENT LES
PIÈCES DES ÉTAPES 2 À 6.
COMPLETELY SCREW THE PARTS
FROM STEPS 2 TO 6.



**CHARGE MAXIMALE
MAXIMUM LOAD :
265 LB (120 KG)**