

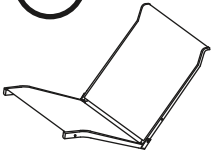
(BA) X1



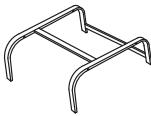
(BB) X1



(BC) X1



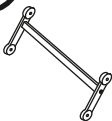
(BD) X1



(BE) X2



(BF) X2



(G) X8



M6 X 75 MM

(H) X8



M6 X 40 MM

(J) X4



(K) X20



(L) X16



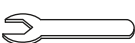
(M) X4



(N) X1

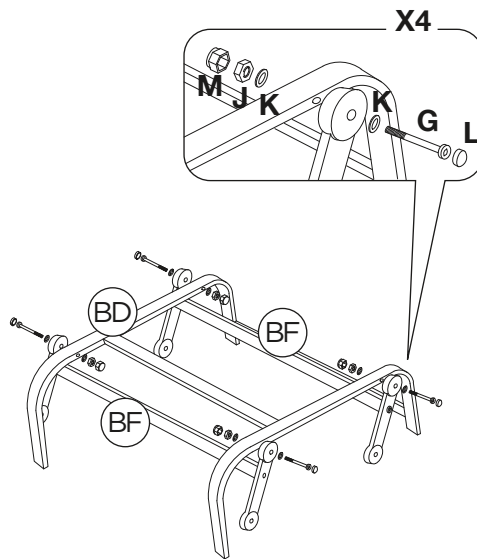


(P) X1



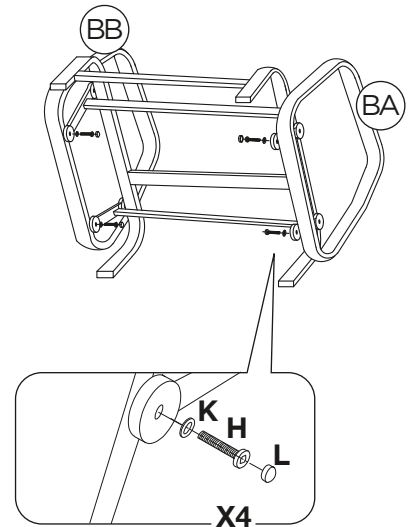
1

VISSEZ COMPLÈTEMENT
SCREW COMPLETELY



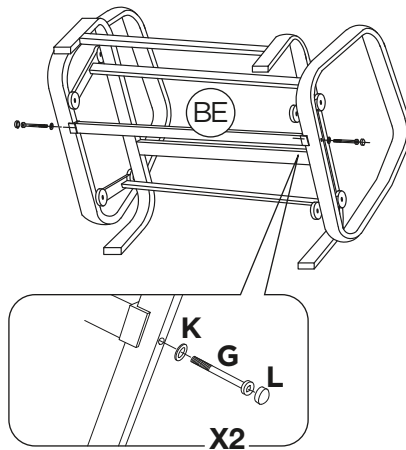
2

VISSEZ PARTIELLEMENT
SCREW PARTIALLY



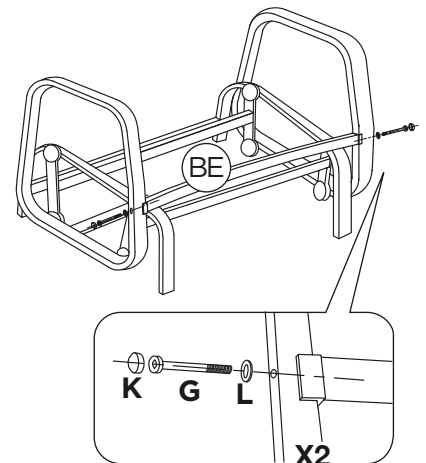
3

VISSEZ PARTIELLEMENT
SCREW PARTIALLY

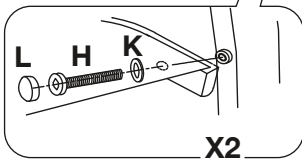
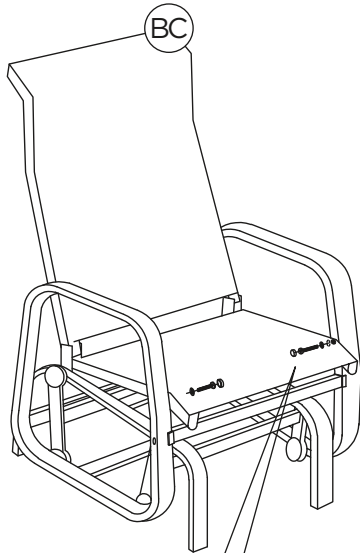


4

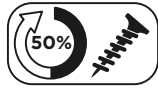
VISSEZ PARTIELLEMENT
SCREW PARTIALLY



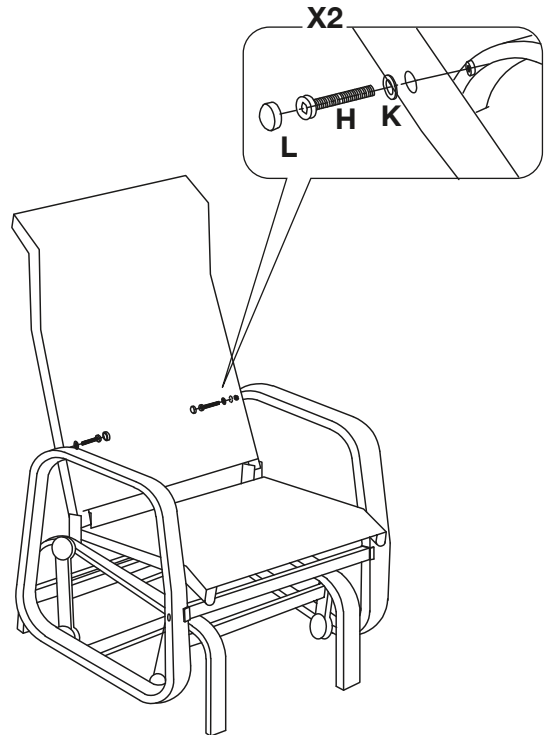
5



VISSEZ PARTIELLEMENT
SCREW PARTIALLY



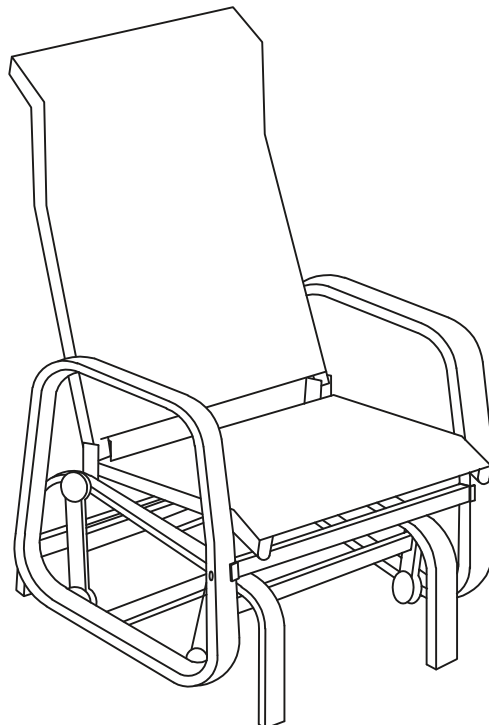
6



VISSEZ PARTIELLEMENT
SCREW PARTIALLY



7



VISSEZ COMPLÈTEMENT LES
PIÈCES DES ÉTAPES 2 À 6.
COMPLETELY SCREW THE PARTS
FROM STEPS 2 TO 6.



**CHARGE MAXIMALE
MAXIMUM LOAD :
265 LB (120 KG)**