

GUIDE D'ASSEMBLAGE

ASSEMBLY GUIDE

77010933

MISES EN GARDE : Assurez-vous d'avoir toutes les pièces en main. Manipulez les pièces et les outils avec soin. Assemblez le produit sur une surface plane et propre. **ENTRETIEN DU BOIS :** Ce produit nécessite un entretien périodique. Veuillez demander conseil au comptoir de service de peinture pour la procédure complète et les produits à utiliser.

WARNINGS: Make sure you have all the parts in hand. Handle parts and tools with care. Assemble the product on a clean, flat surface. **WOOD MAINTENANCE:** This product requires periodic maintenance. Please ask for advice at the paint service desk for the complete procedure and products to use.

ATTENTION : Les contenants en verre peuvent créer un « effet loupe » générant une chaleur extrême pouvant brûler ou endommager la surface. Placez-les à l'ombre et évitez toute exposition directe au soleil.



CAUTION: Glass containers can create a “magnifying effect” generating extreme heat that may burn or damage the surface. Place them in the shade and avoid all direct exposure to sunlight.

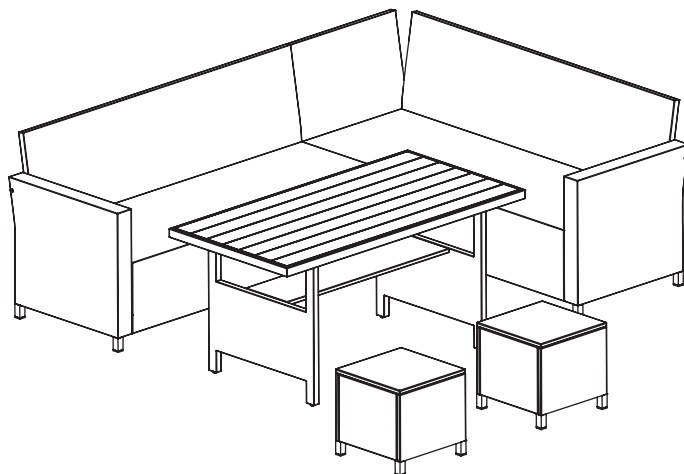
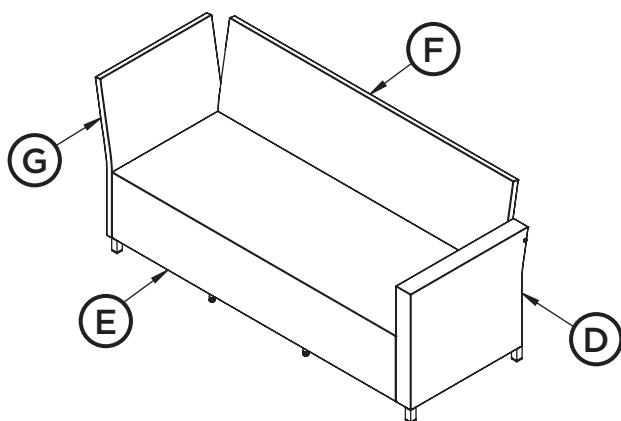
Il est également recommandé d'utiliser une protection sous les boissons et les plats chauds.

It is also recommended to use protective coasters or trivets under hot beverages and dishes.

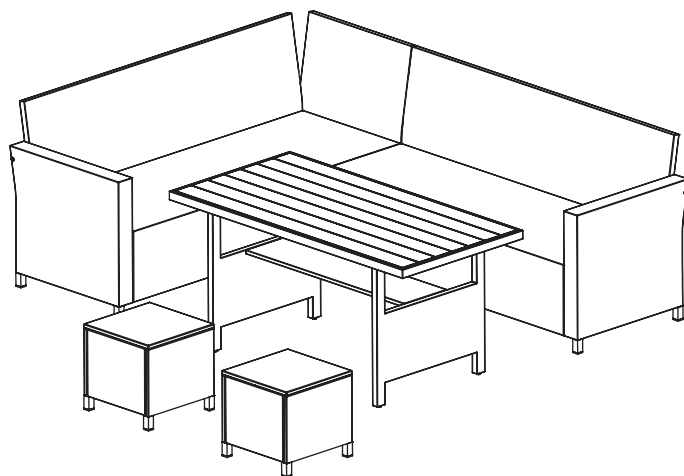
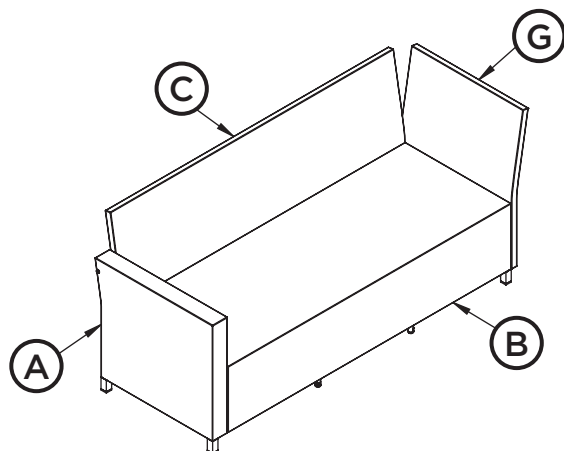
2 INSTALLATIONS POSSIBLES 2 POSSIBLE INSTALLATIONS

OPTION A

MONTRÉE DANS CE GUIDE
SHOWN IN THIS GUIDE



OPTION B



SOFA DROITE / RIGHT SOFA

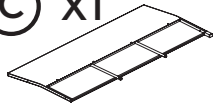
A X1



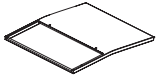
B X1



C X1



G X1



3 X6
M6 X 35 MM

4 X4
M6 X 40 MM

5 X2
M6 X 45 MM

6 X3
M6 X 50 MM

7 X2
M6 X 60 MM

8 X1
M6 X 100 MM

9 X23



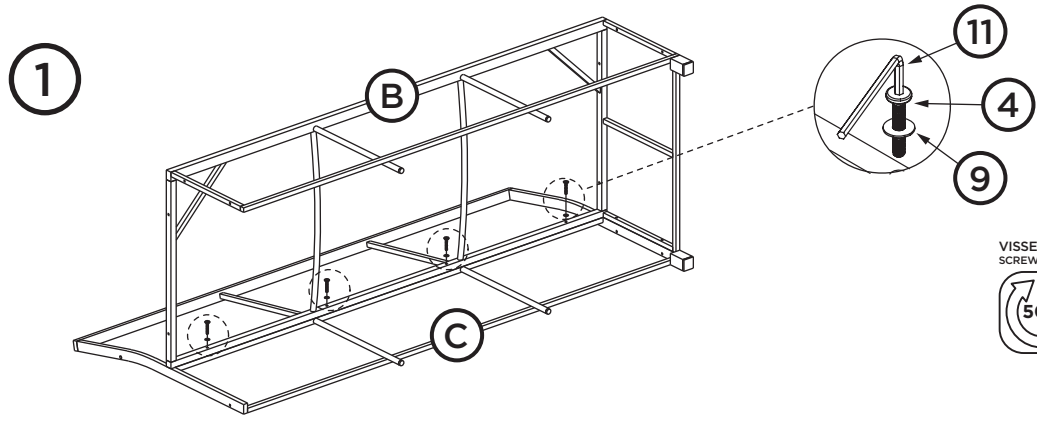
10 X5



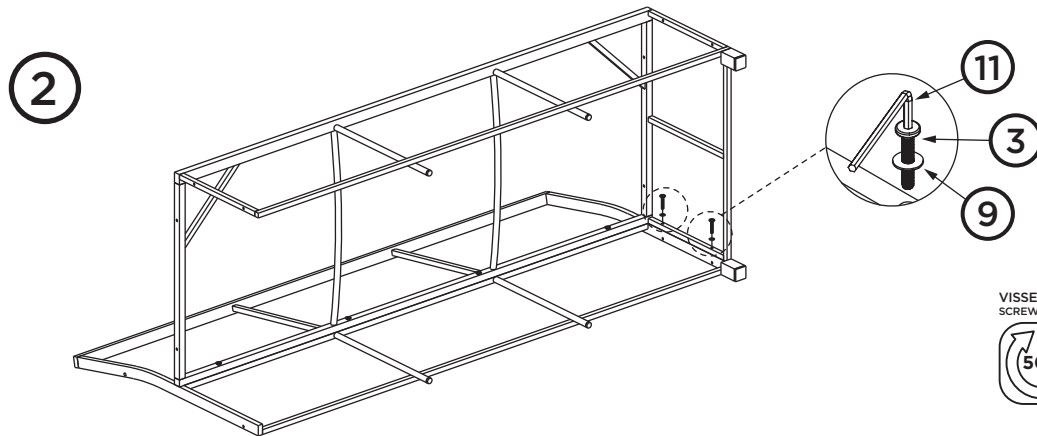
11 X1



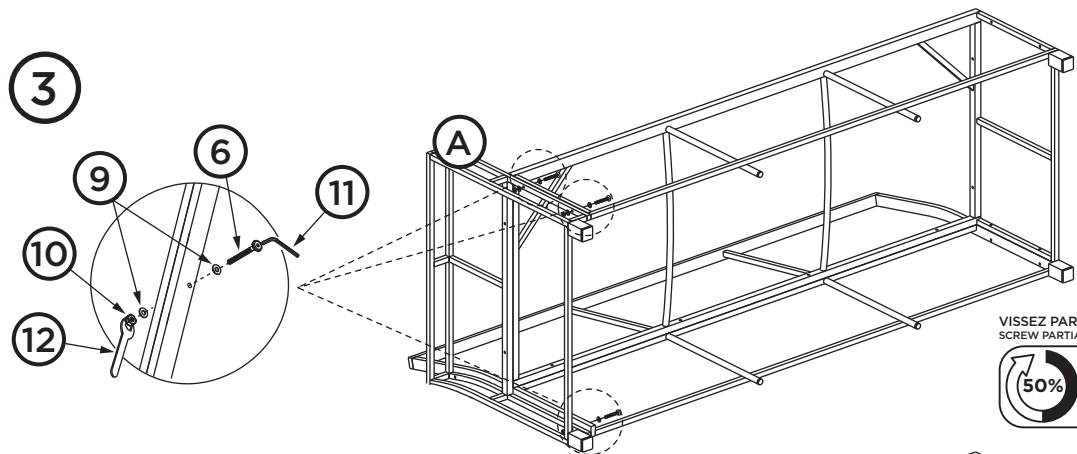
12 X1



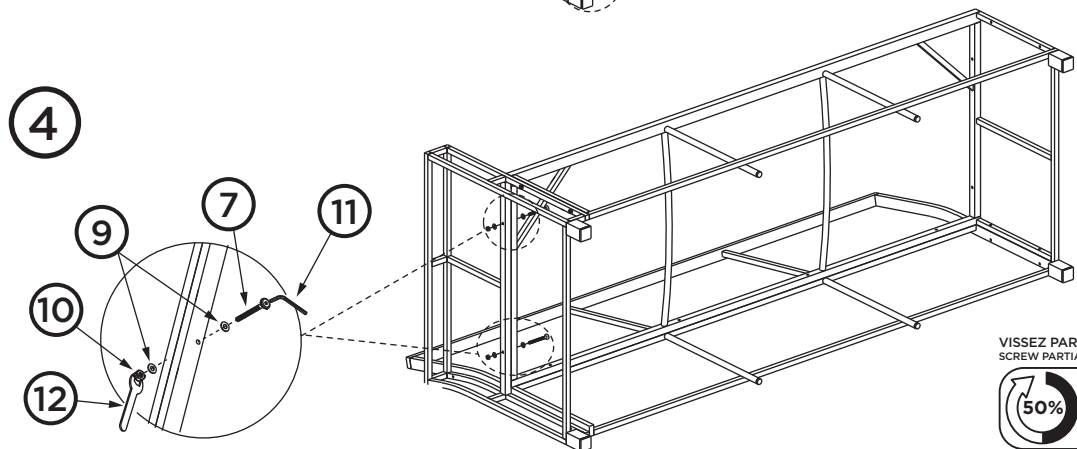
VISSEZ PARTIELLEMENT
SCREW PARTIALLY



VISSEZ PARTIELLEMENT
SCREW PARTIALLY

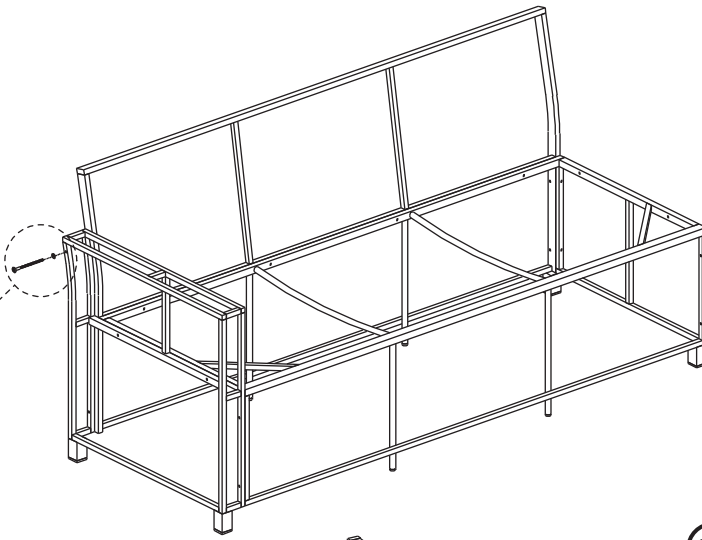
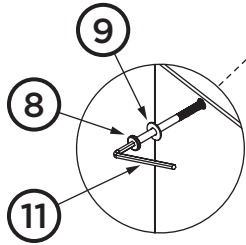


VISSEZ PARTIELLEMENT
SCREW PARTIALLY



VISSEZ PARTIELLEMENT
SCREW PARTIALLY

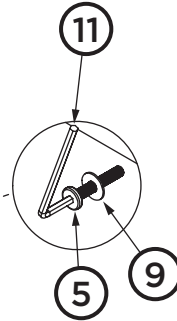
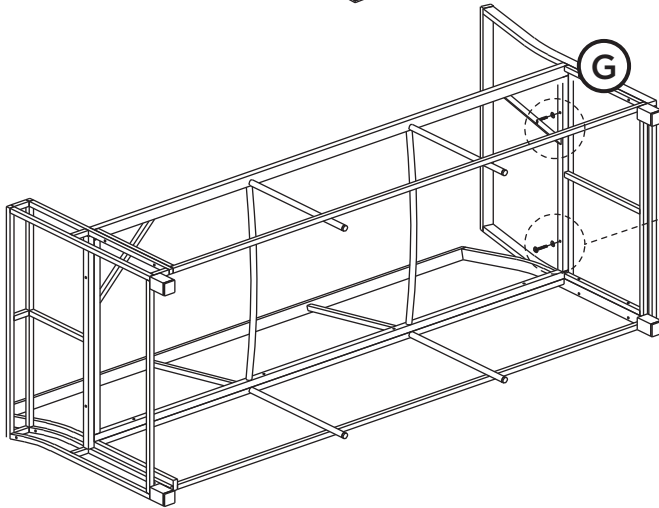
5



VISSEZ PARTIELLEMENT
SCREW PARTIALLY



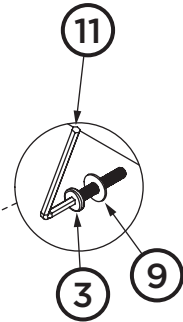
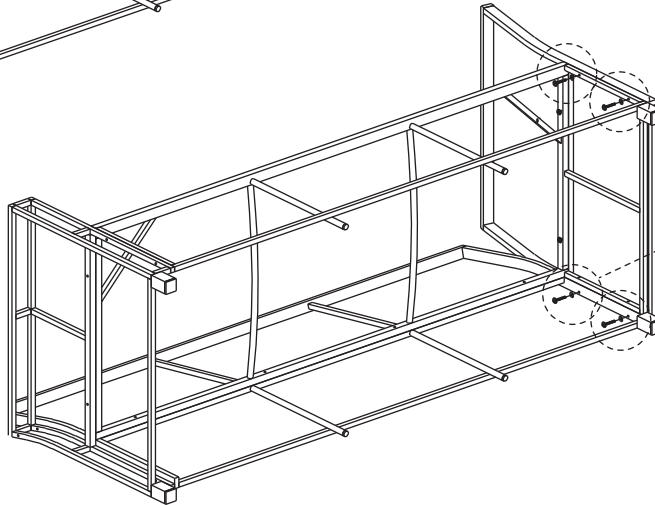
6



VISSEZ PARTIELLEMENT
SCREW PARTIALLY



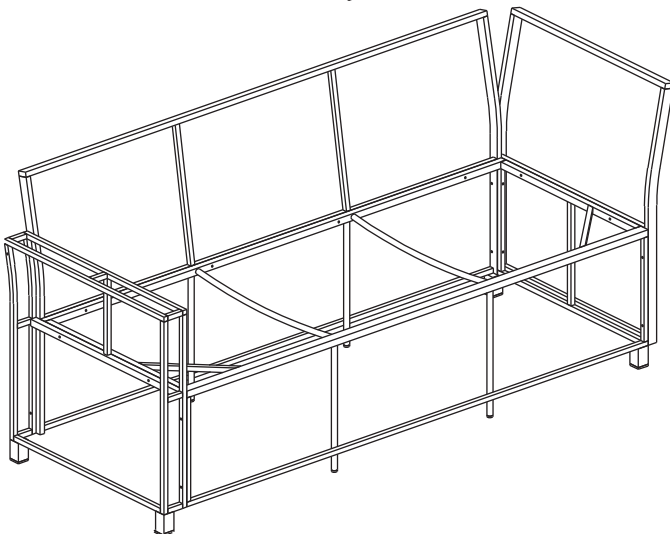
7



VISSEZ PARTIELLEMENT
SCREW PARTIALLY



8



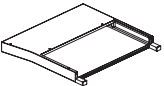
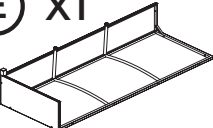
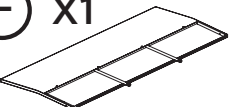
**CHARGE MAXIMALE PAR
PLACE INDIVIDUELLE
MAXIMUM LOAD PER
INDIVIDUAL PLACE :
265 LB (120 KG)**

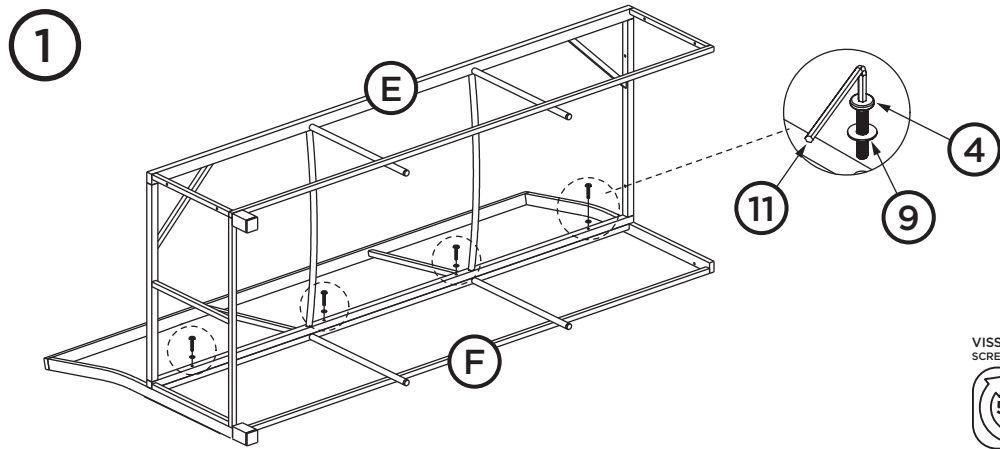
**CHARGE MAXIMALE TOTALE
TOTAL MAXIMUM LOAD :
795 LB (360 KG)**

VISSEZ COMPLÈTEMENT LES
PIÈCES DES ÉTAPES 1 À 7.
COMPLETELY SCREW THE PARTS
FROM STEPS 1 TO 7.









SOFA GAUCHE / LEFT SOFA

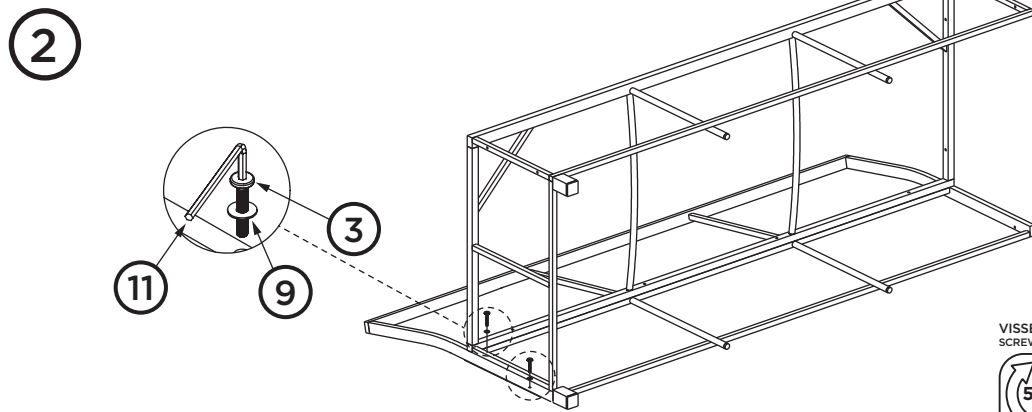
- D** X1 
- E** X1 
- F** X1 




VISSEZ PARTIELLEMENT
SCREW PARTIALLY








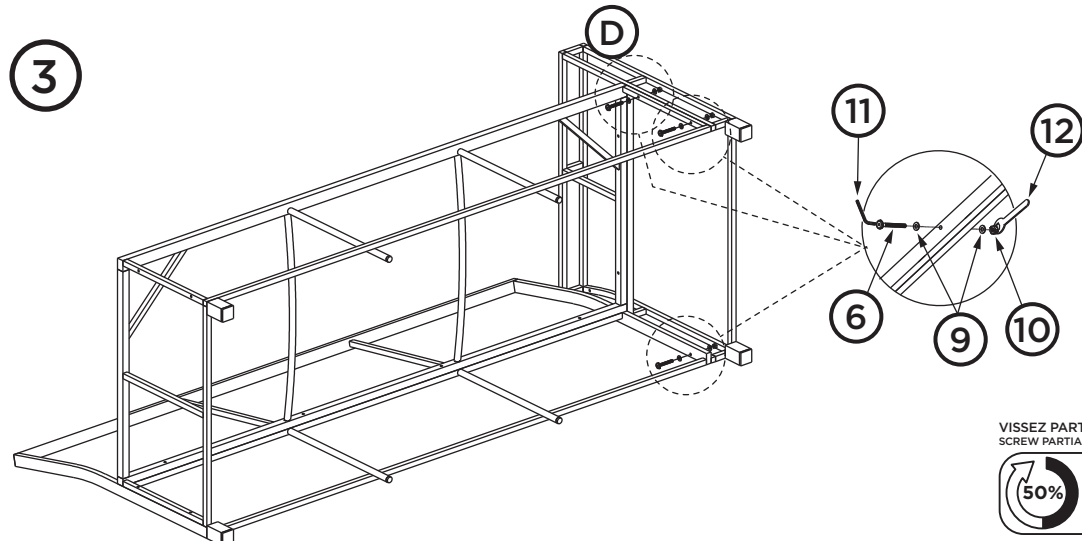
- 3** X2 
M6 X 35 MM
- 4** X4 
M6 X 40 MM
- 6** X3 
M6 X 50 MM
- 7** X2 
M6 X 60 MM
- 8** X1 
M6 X 100 MM




VISSEZ PARTIELLEMENT
SCREW PARTIALLY



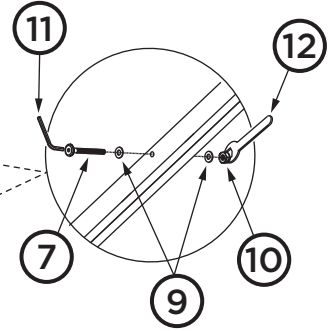
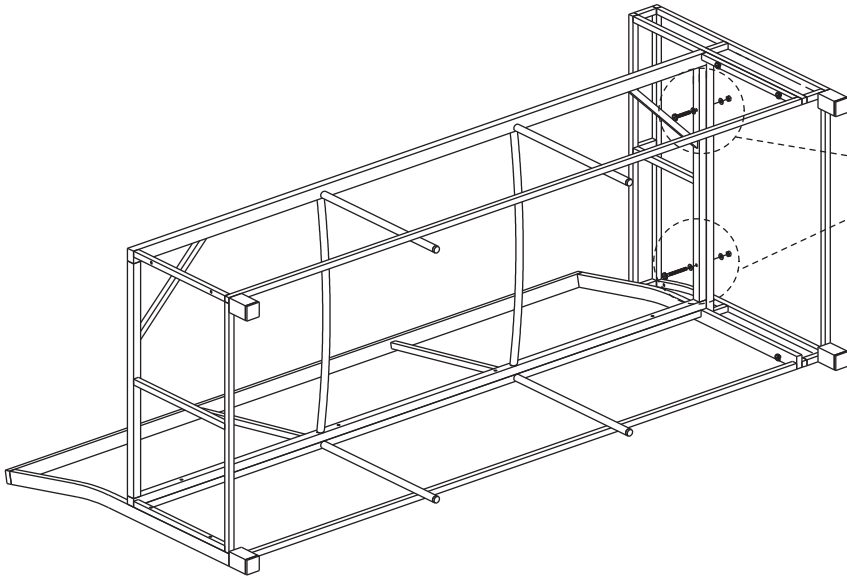
- 9** X17 
- 10** X5 
- 11** X1 
- 12** X1 
- 13** X2 



VISSEZ PARTIELLEMENT
SCREW PARTIALLY



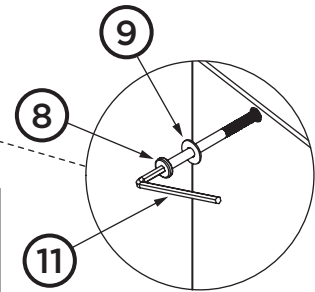
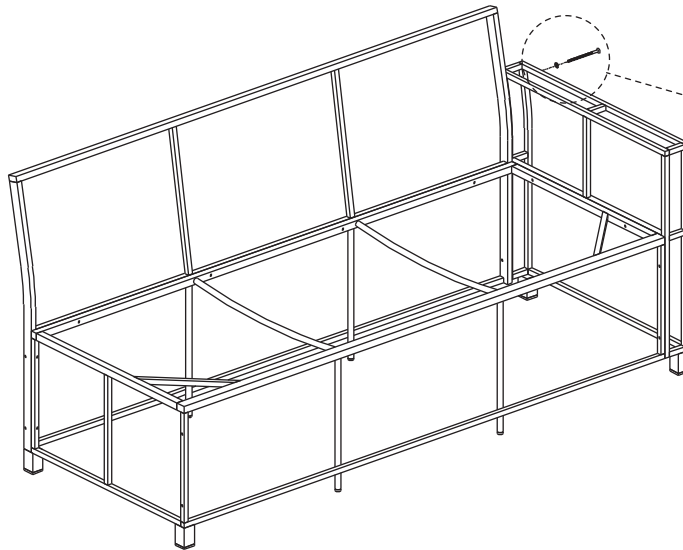
4



VISSEZ PARTIELLEMENT
SCREW PARTIALLY



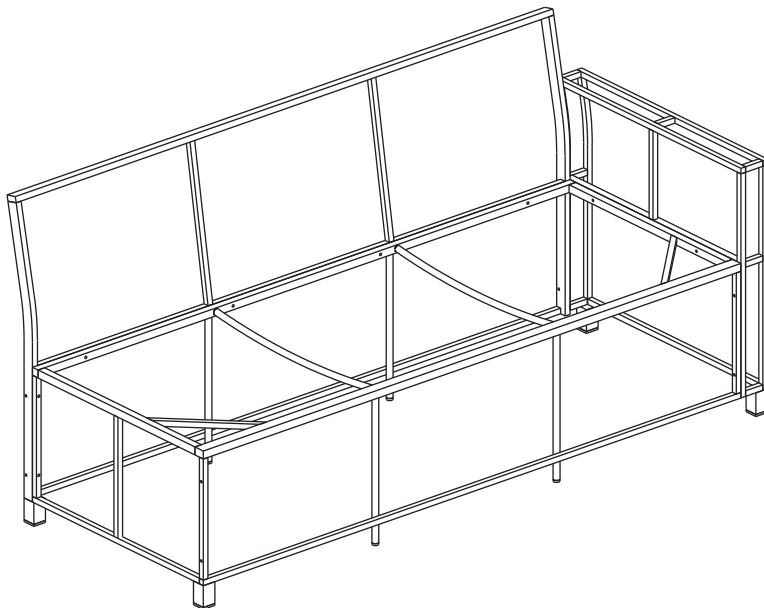
5



VISSEZ PARTIELLEMENT
SCREW PARTIALLY



6



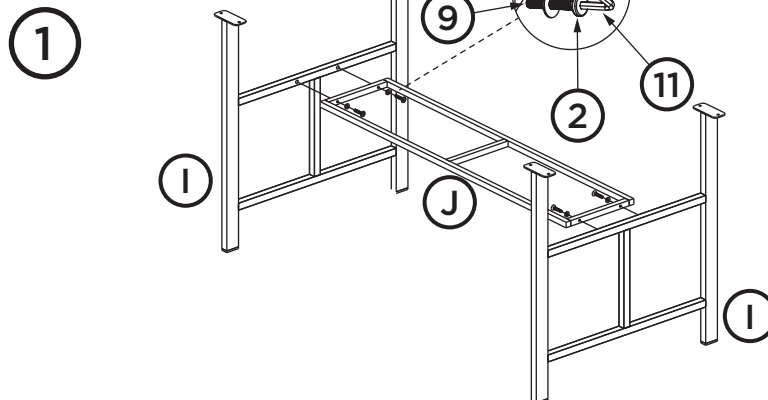
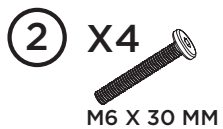
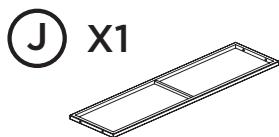
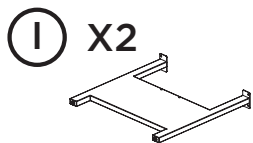
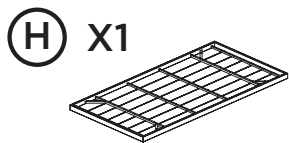
**CHARGE MAXIMALE PAR
PLACE INDIVIDUELLE
MAXIMUM LOAD PER
INDIVIDUAL PLACE :
265 LB (120 KG)**

**CHARGE MAXIMALE TOTALE
TOTAL MAXIMUM LOAD :
795 LB (360 KG)**

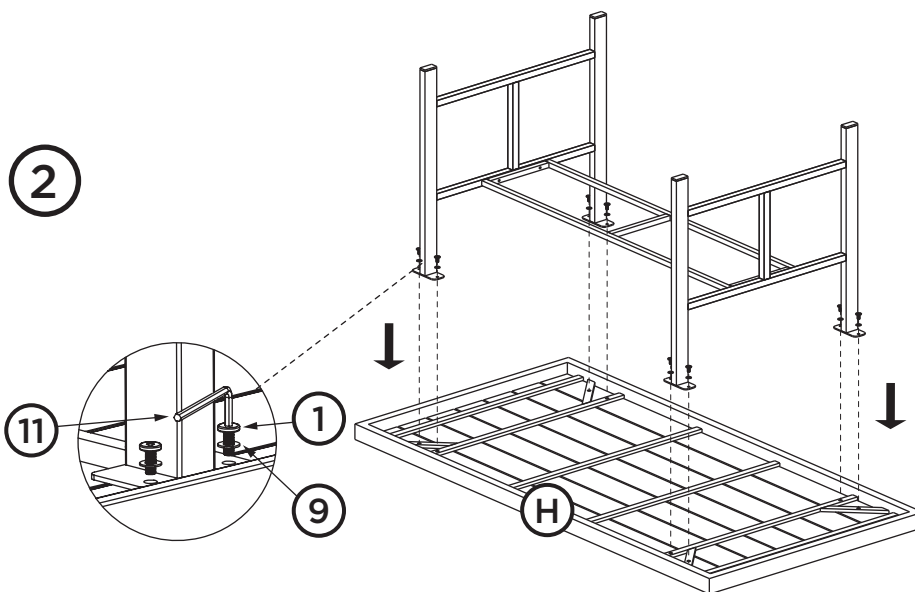
VISSEZ COMPLÈTEMENT LES
PIÈCES DES ÉTAPES 1 À 5.
COMPLETELY SCREW THE PARTS
FROM STEPS 1 TO 5.



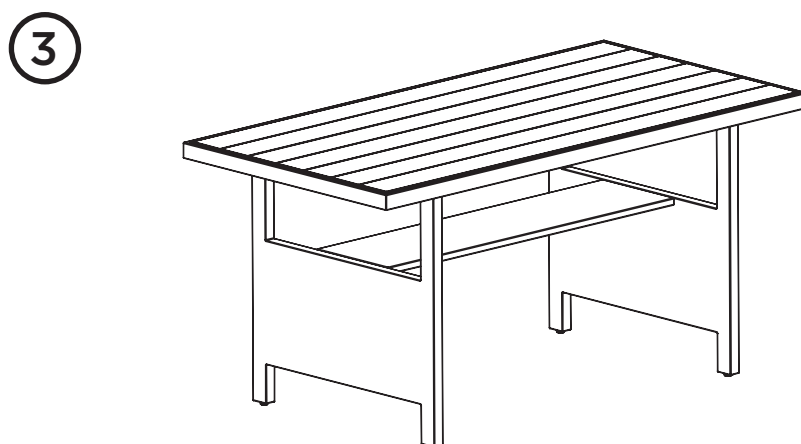
TABLE



VISSEZ PARTIELLEMENT
SCREW PARTIALLY



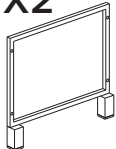
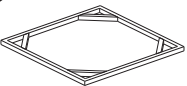
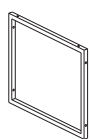



VISSEZ PARTIELLEMENT
SCREW PARTIALLY

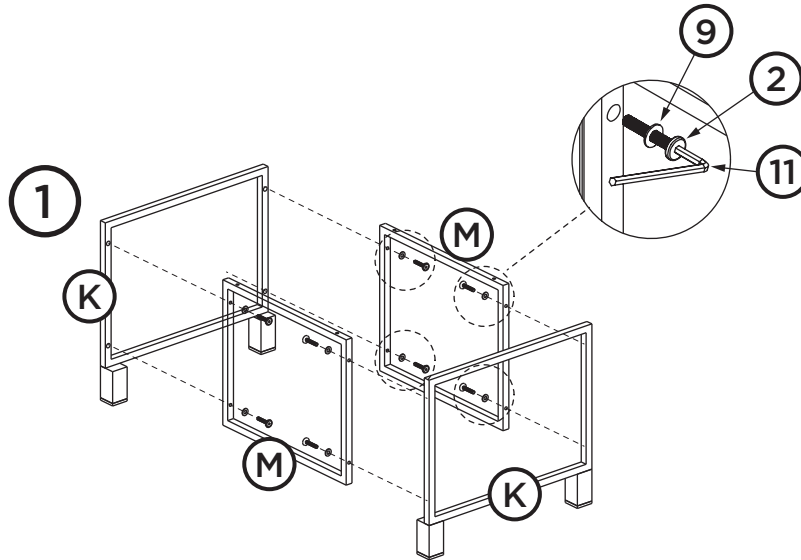


VISSEZ COMPLÈTEMENT LES
PIÈCES DES ÉTAPES 1 ET 2.
COMPLETELY SCREW THE PARTS
FROM STEPS 1 AND 2.


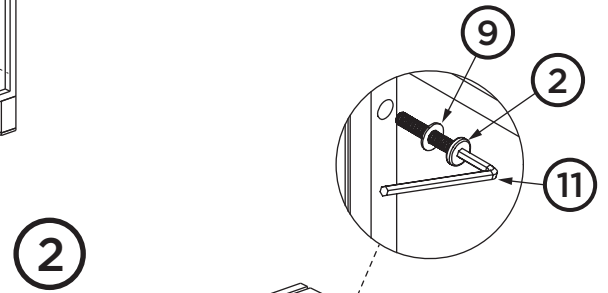


REPOSE PIEDS / FOOTREST


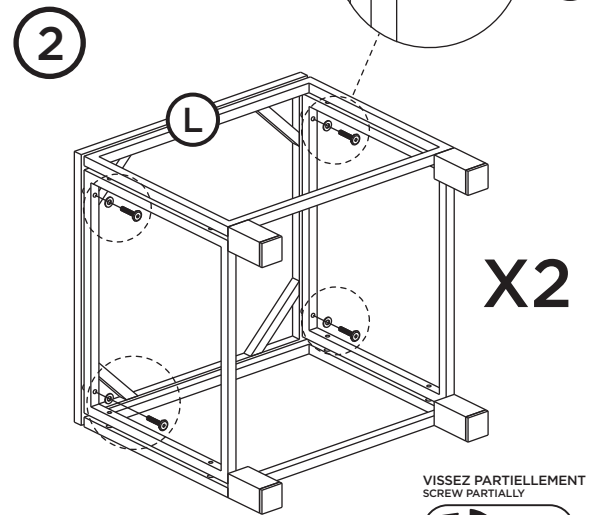
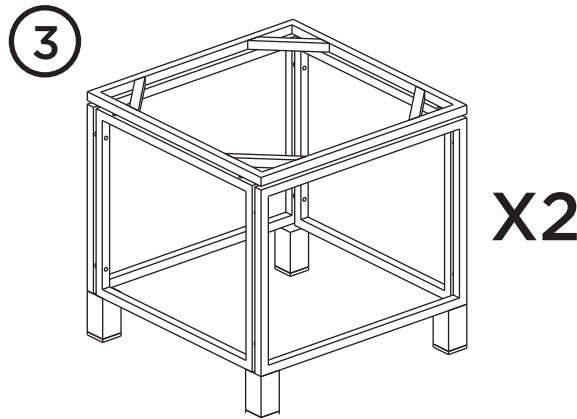
- (K) X2 
- (L) X1 
- (M) X2 
- (2) X12 
M6 X 30 MM
- (9) X12 
- (11) X1 



VISSEZ PARTIELLEMENT
SCREW PARTIALLY

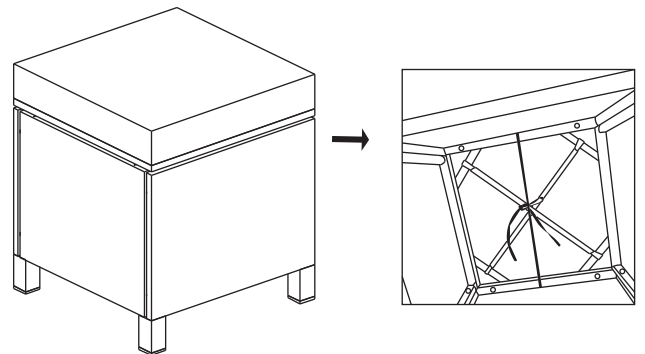
VISSEZ PARTIELLEMENT
SCREW PARTIALLY

CHARGE MAXIMALE
MAXIMUM LOAD :
265 LB (120 KG)

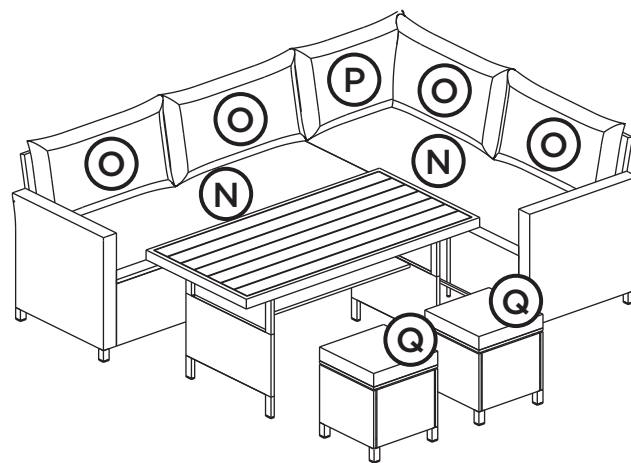
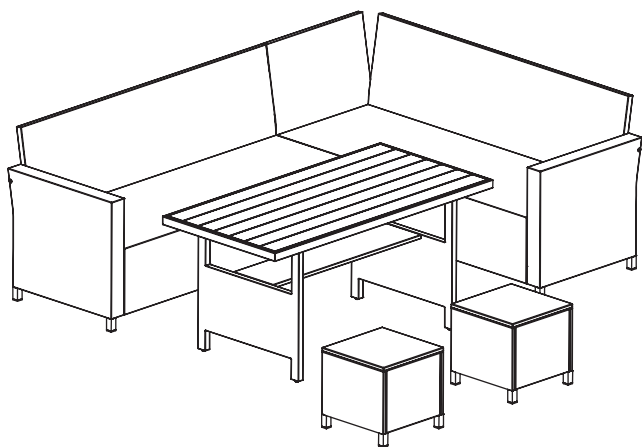
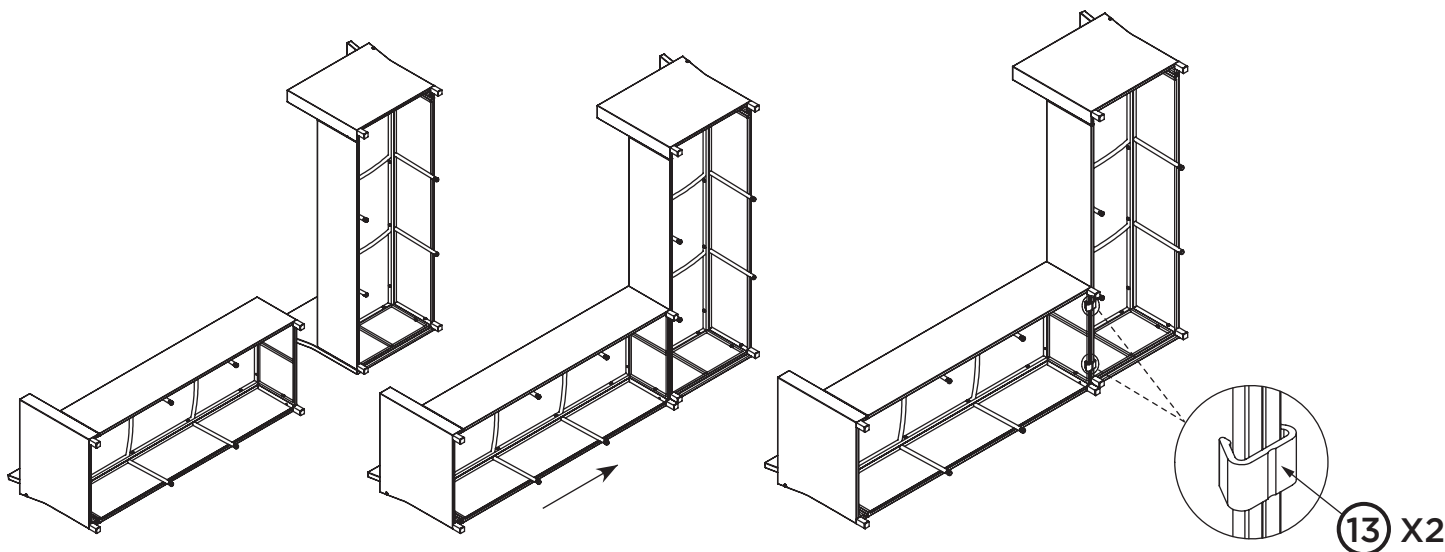
X2

(4)



VISSEZ COMPLÈTEMENT LES
PIÈCES DES ÉTAPES 1 ET 2.
COMPLETELY SCREW THE PARTS
FROM STEPS 1 AND 2.





GARANTIE LIMITÉE D'UN AN

NOVELCA offre une garantie limitée au présent produit (le « Produit »), et ce, pour une durée d'un (1) an à compter de la date d'achat du Produit, aux conditions ci-dédictées.

La présente Garantie limitée ne s'applique qu'à l'acheteur original du Produit et elle ne peut être cédée ni transférée.

La présente Garantie limitée n'a pas pour effet d'exclure, restreindre, limiter ou modifier la garantie légale accordée par la loi à l'acheteur du Produit.

S'il s'avérait que le Produit présente un vice de fabrication ou qu'une ou plusieurs pièces du Produit soient défectueuses, le détaillant du Produit remplacera ou réparera, à sa seule discrétion, la ou les pièces défectueuses ou le Produit, selon le cas, le tout sans frais et aux conditions cumulatives suivantes : 1) l'acheteur doit s'adresser au détaillant auprès de qui il a effectué son achat; 2) l'acheteur doit remettre au détaillant la ou les pièces défectueuses ou encore le Produit; 3) l'acheteur doit remettre au détaillant la facture comme preuve de son achat et de la date de cet achat; 4) l'acheteur doit fournir des informations d'identification du Produit, notamment, le numéro de série ou le numéro de modèle; et 5) la période d'un (1) an couverte par la présente Garantie limitée ne doit pas être expirée. Si le détaillant décide de remplacer la ou les pièces défectueuses, la ou les pièces de remplacement seront neuves ou remises à neuf équivalentes à des pièces neuves. La présente garantie ne crée aucune autre obligation à l'égard du fournisseur de la garantie que celles explicitement décrites ci-haut.

La présente Garantie limitée ne s'applique pas : 1) aux pièces consommables; 2) à l'usure normale; 3) lorsque le Produit est utilisé à des fins autres que celles déterminées au guide d'utilisation (s'il en existe un); 4) lorsque le numéro de série ou autres identifiants du Produit sont oblitérés ou supprimés; 5) aux dommages purement esthétiques et n'affectant pas l'usage normal du Produit; 6) lorsque les dommages, défauts, défauts ou autres problèmes sont causés par : a) un entretien inadéquat du Produit; b) une mauvaise installation ou un mauvais assemblage du Produit ou une installation ou un assemblage non conformes au guide d'installation ou au guide d'utilisation (s'il en existe un); c) une modification, une réparation ou un démontage apportés au Produit par une personne non autorisée par le détaillant ou le fabricant; d) le transport par l'acheteur, ses commettants, préposés ou mandataires; e) une négligence de l'acheteur, ses commettants, préposés ou mandataires; f) un accident; g) un cas de force majeure ou encore tout événement non imputable au Produit lui-même.

VERSION FRANÇAISE ET VERSION ANGLAISE

En cas de conflits entre la version française et la version anglaise du texte de la présente Garantie limitée, la version française a préséance.

ONE-YEAR LIMITED WARRANTY

NOVELCA offers a limited warranty for this product (hereafter: the "Product") for one (1) year from the date of purchase of this Product, with the conditions set out below.

This limited warranty is valid only for the original purchaser of the Product and it may not be transferred.

The present limited warranty is not meant to exclude, restrict, limit or modify the legal warranty given by law to the purchaser of the Product.

If the Product contains a manufacturing defect or if one or more parts of the Product is defective, the retailer commits to replace or repair, at its sole discretion, the defective part or parts without charge under the following cumulative conditions: 1) the purchaser must contact the retail store where the Product was purchased; 2) the purchaser must return the defective part or parts or the Product to the retailer; 3) the purchaser must provide the retailer the invoice as proof of purchase and date of purchase of the Product; 4) the purchaser must supply the Product identification information, including the serial number or the model number; and 5) the period of one (1) year covered by this limited warranty must not be expired. If the retailer decides to replace the defective part or parts, the replacement part or parts would be new or reconditioned, equivalent to new parts. The present limited warranty does not create any other obligation with the provider of the guarantee than those explicitly described above.

This limited warranty is not applicable: 1) to consumable parts; 2) to normal wear; 3) when the Product is used for other purposes than what is described in the user guide (if any); 4) when the serial number or other identification information of the Product is erased or withdrawn; 5) to damages that are only aesthetic and do not affect the normal use of the Product; 6) when the damages, defects, faults or other problems arise from: a) an inadequate maintenance of the Product; b) a faulty installation or assembly of the Product or an installation or assembly that is not in accordance with the user or installation guide (if one is provided); c) a modification, a repair or dismantling of the Product by a person not authorized by the retailer or the manufacturer; d) the transportation by the purchaser, his employee, officer or representative; e) a negligence by the purchaser, his employee, officer or representative; f) an accident; g) a case of force majeure or any event that is not caused by the Product itself.

FRENCH VERSION VS ENGLISH VERSION

In case of discrepancy between the French and the English versions of the text of this limited warranty, the French version shall prevail.

NOVELCA

5355, boul. des Gradins, Québec (Québec) Canada G2J 1C8