

INSTRUCTIONS
Convecteur - Série «CLG»

AVERTISSEMENT


Lors de l'utilisation d'appareils électriques, il est important de respecter les règles de sécurité de base, notamment les consignes suivantes, pour réduire les risques d'incendie, de choc électrique et de blessure.

Lire attentivement ces instructions avant de procéder à l'installation ou l'utilisation de cet appareil. Ne pas respecter ces instructions peut entraîner un incendie, une électrocution, des blessures graves, la mort ou des dégâts matériels. Consultez-les régulièrement pour assurer un bon fonctionnement sécuritaire et renseigner les futurs utilisateurs, le cas échéant.

INSTRUCTIONS IMPORTANTES

- 1- Lire attentivement toutes les instructions avant d'installer ou d'utiliser cet appareil.
- 2- La température de surface du boîtier de l'appareil peut être élevée lorsqu'il fonctionne. Pour prévenir les brûlures, éviter de toucher les surfaces chaudes du boîtier avec la peau. Garder les produits combustibles tels que mobiliers, coussins, literies, journaux, vêtements et rideaux à une distance d'au moins 36 po (915 mm) du devant de l'appareil et éloignés des côtés.
- 3- Toujours prendre d'extrêmes précautions lorsqu'un appareil de chauffage est utilisé à proximité d'enfants ou de personnes handicapées, ou lorsqu'il est laissé en fonction sans surveillance.
- 4- Ne pas utiliser cet appareil de chauffage après un mauvais fonctionnement. Couper l'alimentation électrique au panneau d'alimentation et faire inspecter l'appareil par un technicien qualifié avant de réutiliser.
- 5- Ne pas utiliser à l'extérieur.
- 6- Pour débrancher l'appareil, couper l'alimentation électrique sur le panneau d'alimentation principal.
- 7- Éviter l'insertion de matières combustibles à l'intérieur de l'appareil ce qui pourrait produire un incendie, un court-circuit ou endommager l'appareil.
- 8- Ne pas boucher les entrées et sorties d'air de l'appareil.
- 9- Certaines composantes peuvent produire des arcs électriques ou des étincelles. Ne pas utiliser dans un lieu où on utilise ou entrepose de l'essence, de la peinture ou tout autre liquide inflammable.
- 10- Utiliser l'appareil tel que décrit dans cette instruction. Toute autre utilisation est non recommandée par le fabricant car il pourrait y avoir risque d'incendie, d'électrocution ou de blessure corporelle.
- 11- L'appareil a été conçu et certifié pour du chauffage ambiant seulement. La température ambiante maximale de fonctionnement est de 30 °C (86 °F).
- 12- L'appareil n'est pas conçu pour être utilisé dans un environnement humide où il pourrait y avoir formation de condensation sur l'appareil.
- 13- **VERSION AMÉRICAINNE SEULEMENT** : Certains modèles (jusqu'à 240V) contiennent une alarme visuelle (lumière rouge) qui vous indique qu'une composante interne de l'appareil est excessivement chaude. Si la lumière s'allume, arrêter immédiatement l'appareil et vérifier que l'entrée et la sortie d'air ne sont pas bouchées d'une manière ou d'une autre ce qui causerait les températures trop élevées. Si aucune obstruction n'est visible, l'appareil doit être vérifié par une personne qualifiée. **L'APPAREIL NE DOIT PAS ÊTRE UTILISÉ SI LA LUMIÈRE EST ALLUMÉE.**
- 14- Le thermostat ne doit pas être considéré comme un dispositif infaillible dans les cas où le maintien d'une température est jugé critique. Exemples : Entreposage de matières dangereuses, salle de serveurs informatiques, etc. Dans ces cas particuliers, il est impératif d'ajouter un système de surveillance afin d'éviter les conséquences d'une défaillance du thermostat.

INSTRUCTIONS D'INSTALLATION

ATTENTION :

- Utiliser des fils d'alimentation avec isolation à 90 °C (194 °F).
- Pour une utilisation dans une salle de bain, installer l'appareil de façon à ce que les interrupteurs et les autres commandes soient hors d'atteinte depuis la douche ou le bain.
- Cet appareil est déconseillé avec l'utilisation d'un disjoncteur-détecteur de fuite à la terre (DDFT). L'humidité contenu dans l'air peut générer un courant fuite supérieur à la limite du DDFT ce qui provoquera un arrêt de l'appareil.

MONTAGE EN SURFACE :

- 1- Situer approximativement l'endroit approprié pour sortir le fil d'alimentation du mur. La hauteur recommandée entre le bas de l'appareil et le dessus du plancher est de 4 po (102 mm) minimum. Maintenir un dégagement minimum de 4 po (102 mm) entre les côtés de l'appareil et tout mur adjacent. Le fil doit être situé à droite du support.
- 2- Appuyer la base du support mural sur le plancher et marquer au crayon la hauteur désirée du bas de l'appareil en pouces à l'aide des trous avec les inscriptions gravées à côté.
- 3- Fixer le support mural avec les 4 vis fournies. Utiliser des ancrages pour cloison sèche (non fournis) si nécessaire. Le bas des trous de clé doivent être alignés avec les marques précédentes. La marque triangulaire sur le support indique le centre de l'appareil. Avant d'installer le support de façon permanente, aligner le centre de l'appareil avec la marque de centre du support afin de s'assurer que les côtés de l'appareil sont à un minimum de 4 po (102 mm) d'un mur adjacent.
- 4- Dévisser la vis du serre-fils (pour câble Loomex) et faire les connexions électriques en gardant le convecteur le plus près possible du fil d'alimentation. Pour du câble de type BX, défoncer une des 2 pastilles défonçables, utiliser un connecteur (non fourni) et laisser de 6 à 8 po (15 à 20 cm) de fil sans armature et le sortir par l'ouverture du serre-fils afin de faire les connexions par l'extérieur. Ne pas oublier de faire la connexion entre le fil vert de l'appareil et du fil nu de l'alimentation pour assurer une mise à terre efficace et ainsi un appareil sécuritaire.
- 5- Une fois les connexions terminées, installer les trous de la base de l'appareil dans la base du support correspondant, et ensuite cliquer le haut de l'appareil dans la partie en U du support.
- 6- Ne pas laisser le surplus du fil d'alimentation toucher le dos du boîtier de même que tout autres objet.
- 7- Mettre l'alimentation sur le disjoncteur du panneau électrique.

ATTENTION :

- Température élevée, risque d'incendie, tenir les cordons électriques, les rideaux, mobilier et autres combustibles à une distance d'au moins 36 po (915 mm) du devant de l'appareil et éloignés des côtés. Pour diminuer le risque d'incendie, ne pas entreposer ou utiliser d'essence ou d'autres vapeurs et liquides inflammables à proximité de l'appareil.
- En plus de s'assurer de respecter les distances de dégagement énoncées plus haut, veillez à ce que les matériaux composant l'ossature, l'isolation et la finition qui sont susceptibles d'être en contact ou à proximité de l'appareil peuvent supporter des températures d'au moins 90°C (194°F).

IMPORTANT

Ne pas obstruer l'avant de l'appareil à moins de 48 po (1200 mm).

OPTIONS :

Tous les appareils de chauffage et les options doivent être installés conformément aux codes local et national.

Relais intégré :

- Se référer aux diagrammes de câblage fournis avec le relais pour les branchements électriques.
- Se référer aux plans de montage fournis avec l'option pour l'installation.

INSTRUCTIONS D'UTILISATION

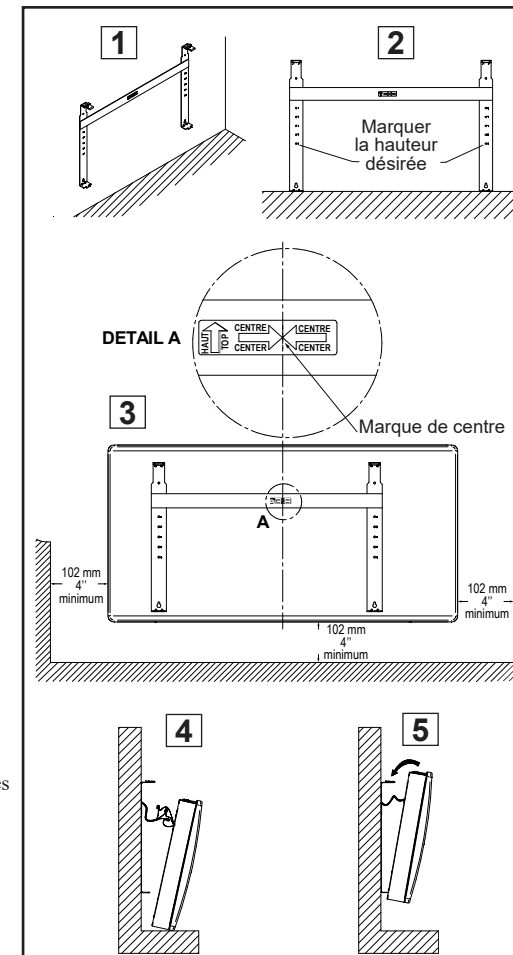
- L'appareil doit être installé correctement avant de l'utiliser.
- Mettre l'alimentation sur le disjoncteur du panneau électrique.
- Thermostat électronique intégré : Régler la température du thermostat à la température ambiante souhaitée.

RÉGULATION :
Modèle avec un thermostat électronique intégré :

Maintien de la température de la pièce à ± 1 °C (± 2 °F) à moins que la pièce soit mal isolée ou que le radiateur soit trop ou pas assez puissant pour la pièce.

Modèle sans dispositif de commande :

Utiliser un thermostat de ligne approuvé pour le chauffage résidentiel. Bien qu'il ne soit pas obligatoire, un thermostat électronique donnera un meilleur rendement qu'un thermostat conventionnel.

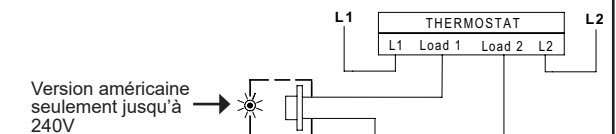


INSTRUCTIONS D'ENTRETIEN

- 1- Une fois par an, retirer le couvercle frontal de l'appareil et enlever l'accumulation de poussière à l'intérieur et dans les ouvertures des grilles du couvercle frontal avec l'aide d'un aspirateur.
- 2- Le nettoyage doit être fait après avoir coupé l'alimentation électrique au panneau d'alimentation principal. Attendre que le boîtier et l'élément de l'appareil aient refroidi avant de procéder à l'entretien.
- 3- Replacer le couvercle frontal de l'appareil avant de rétablir l'alimentation électrique.
- 4- Un technicien qualifié peut accomplir tout autre service.

GARANTIE

Référez-vous à la fiche technique au www.globalcommander.ca.

**Diagramme de câblage :
Modèle avec thermostat électronique intégré**

**Diagramme de câblage :
Modèle sans dispositif de commande**
