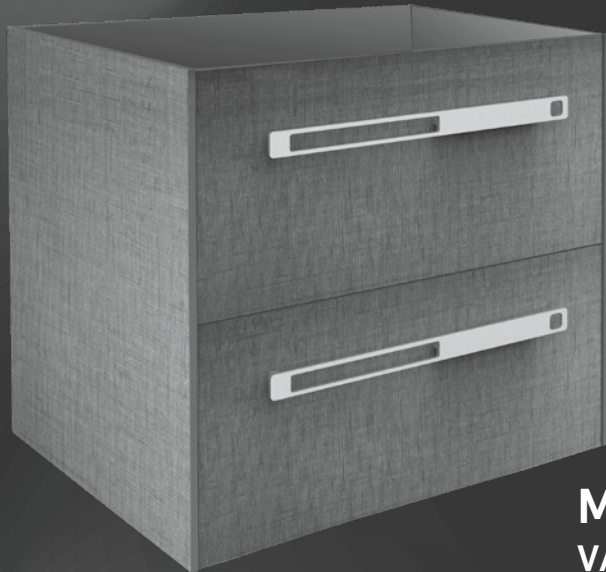


GUIDE D'ASSEMBLAGE

ASSEMBLY GUIDE



TIROIRS
À FERMETURE LENTE
SOFT-CLOSE DRAWERS

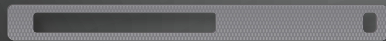


ASSEMBLAGE REQUIS
ASSEMBLY REQUIRED

CHROME

OU / OR

NOIR
BLACK



MEUBLE VANITY

33002840
23 3/8" X 17 15/16" X 21 5/8"
(59,4 CM X 45,5 CM X 55 CM)

33002842
31 1/4" X 17 15/16" X 21 5/8"
(79,4 CM X 45,5 CM X 55 CM)

33002844
35 3/16" X 17 15/16" X 21 5/8"
(89,4 CM X 45,5 CM X 55 CM)

MÉLAMINE
POIGNÉES EN ALLIAGE D'ALUMINIUM

MELAMINE
ALUMINIUM ALLOY HANDLES

ELINA

33002840

33002842

33002844



FINI SERGÉ
Twill FINISH

LAVABO VENDU SÉPARÉMENT
WASH BASIN SOLD SEPARATELY

33002839

33002841

33002843

AVERTISSEMENT :
CE MEUBLE DOIT ÊTRE SOLIDEMENT FIXÉ AUX MONTANTS MURAUX.
WARNING:
THIS VANITY MUST BE SECURELY ATTACHED TO WALL STUDS.

TASSILI SUPRA®

TASSILI.CA

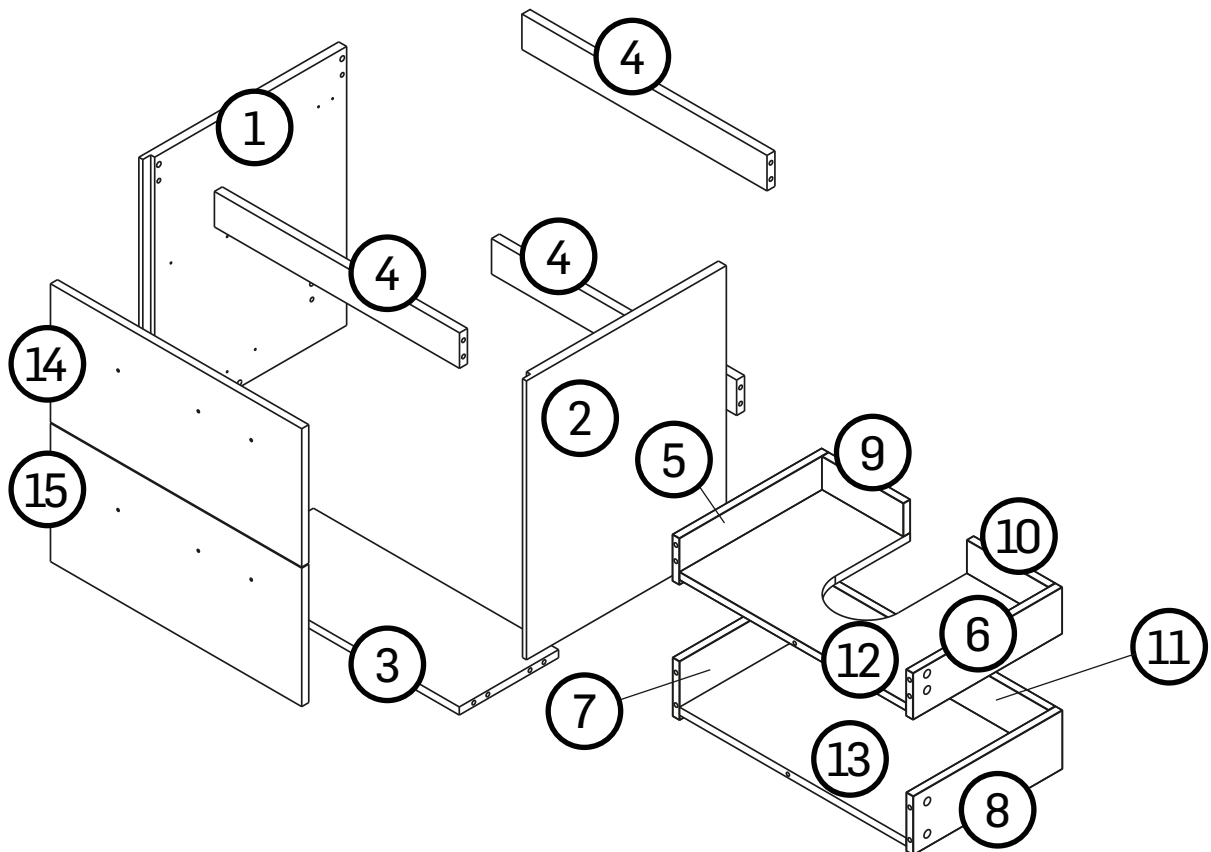
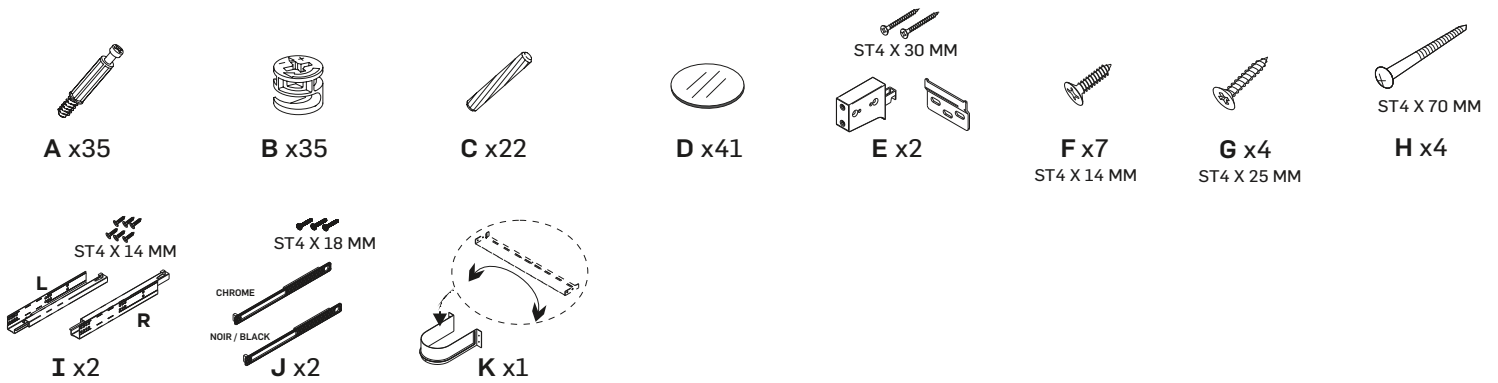
OUTILS NÉCESSAIRES

TOOLS REQUIRED

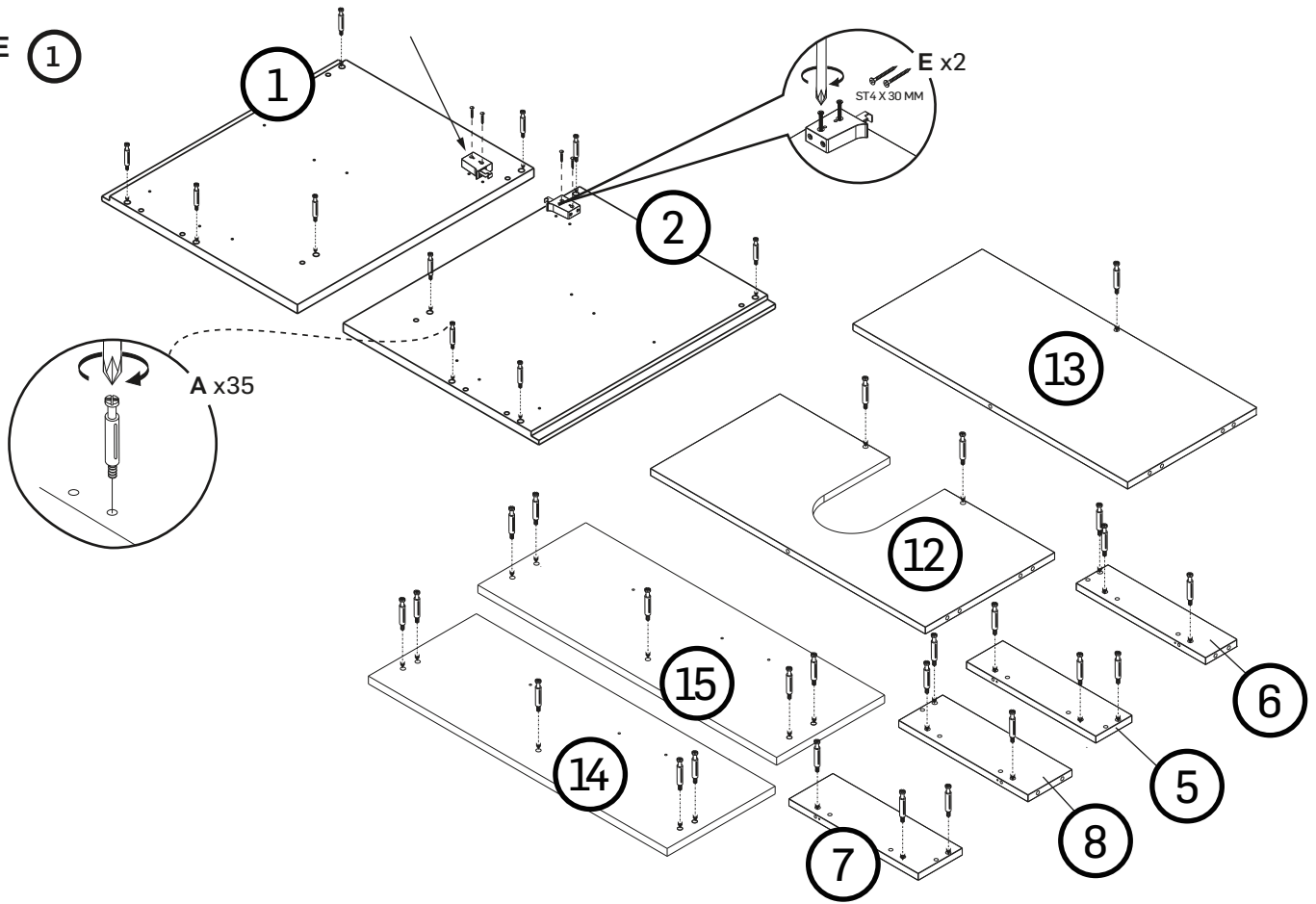


LISTE DES PIÈCES

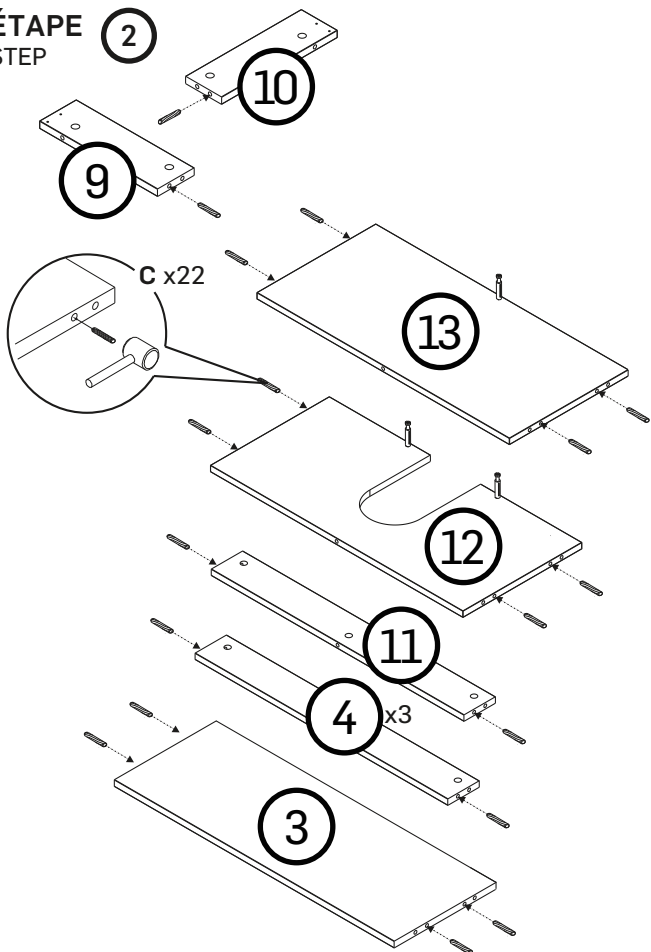
PARTS LIST



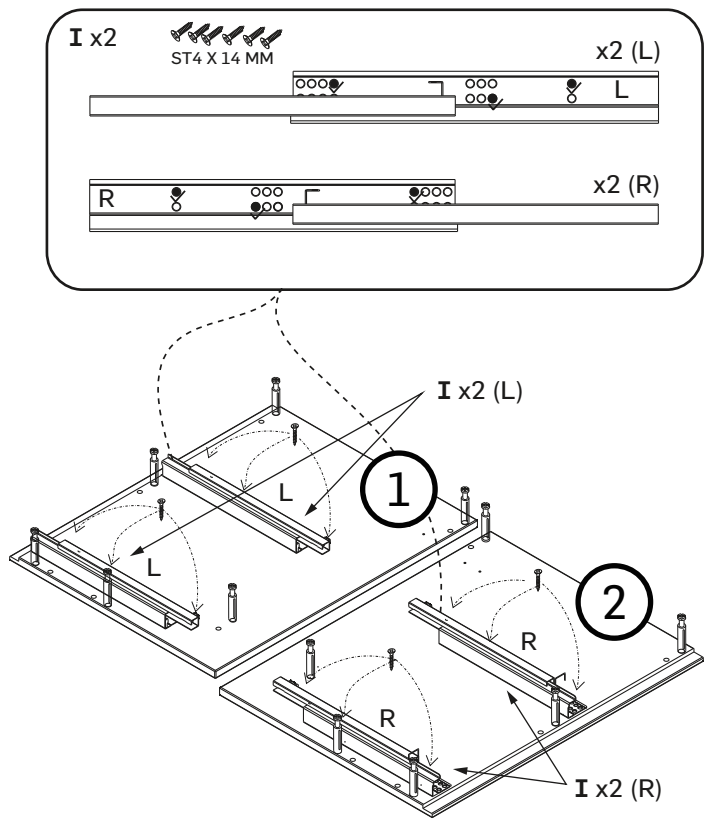
ÉTAPE 1
STEP



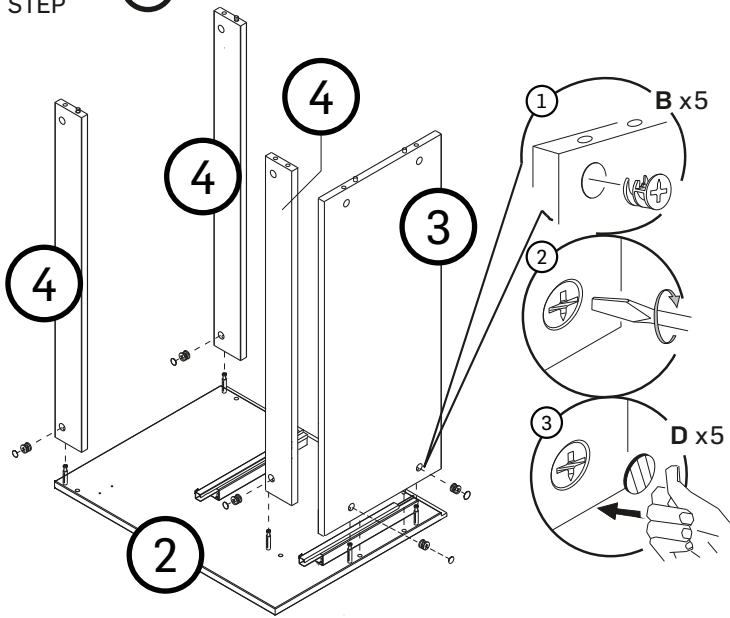
ÉTAPE 2
STEP



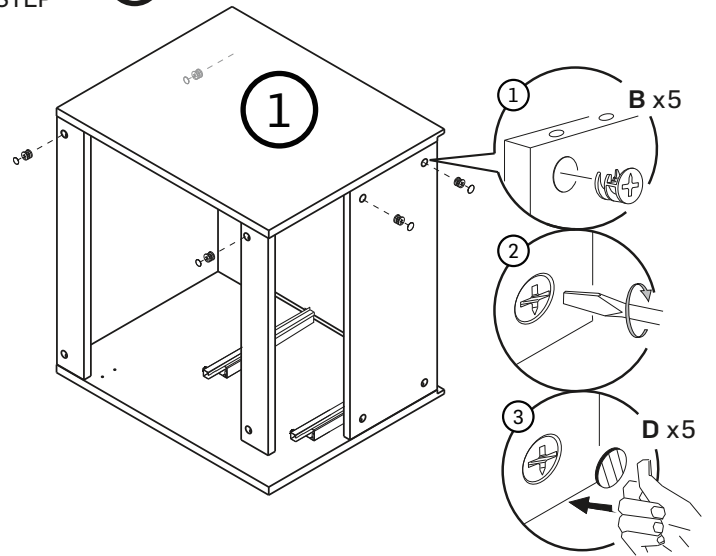
ÉTAPE 3
STEP



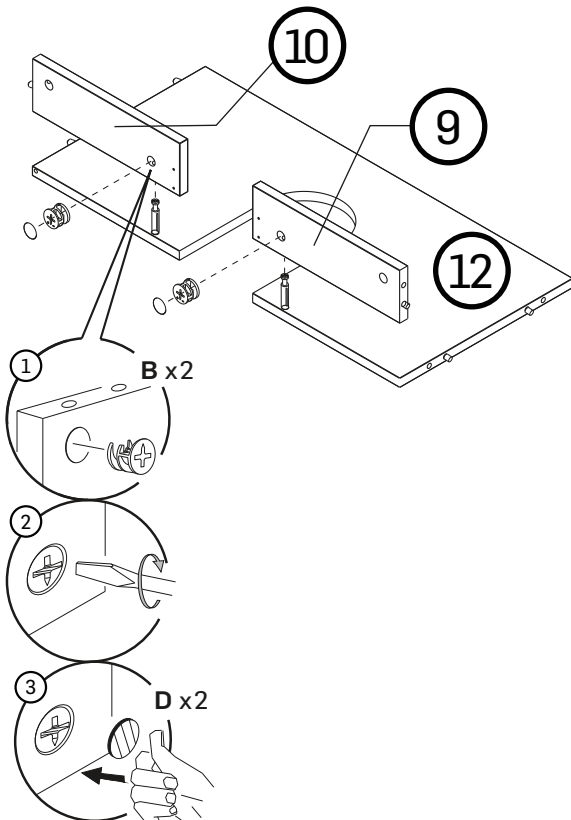
ÉTAPE 4
STEP



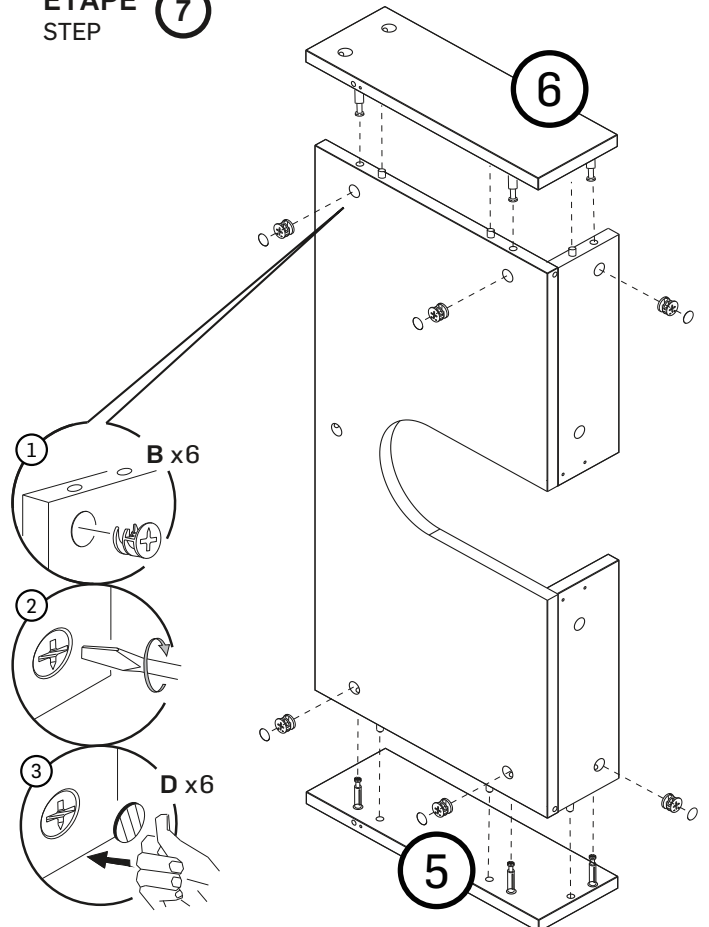
ÉTAPE 5
STEP



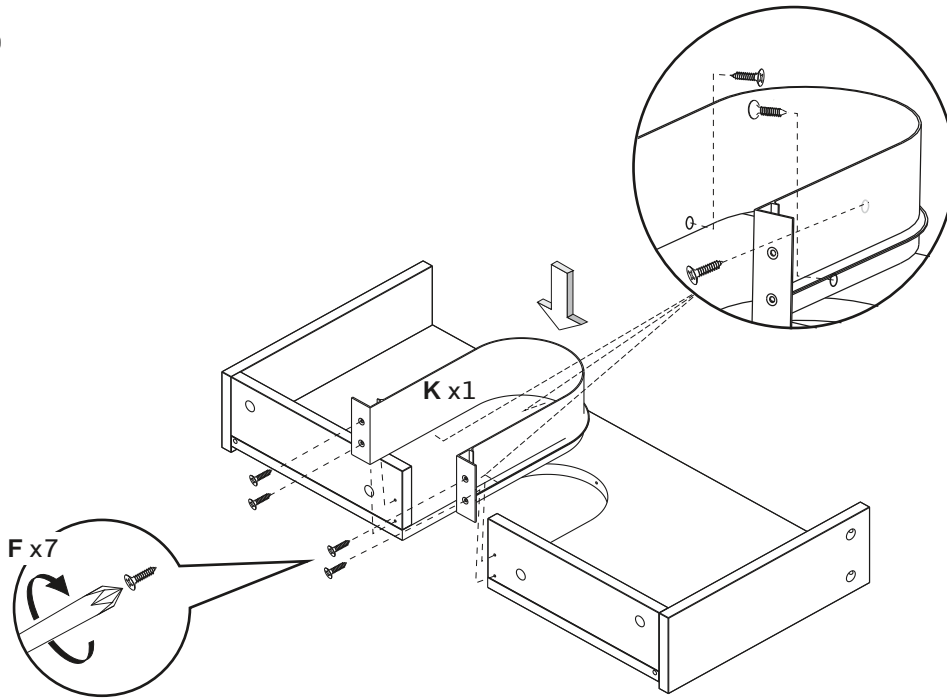
ÉTAPE 6
STEP



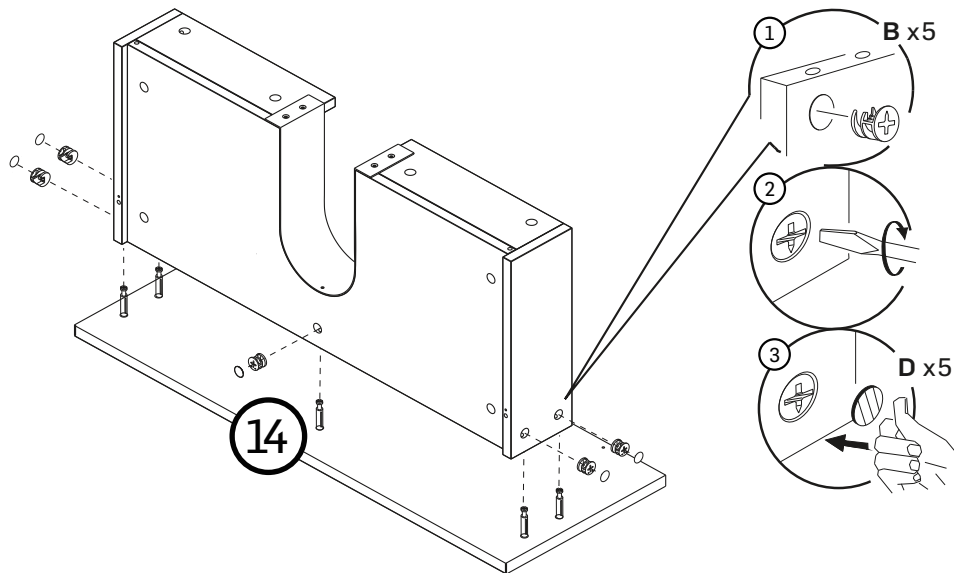
ÉTAPE 7
STEP



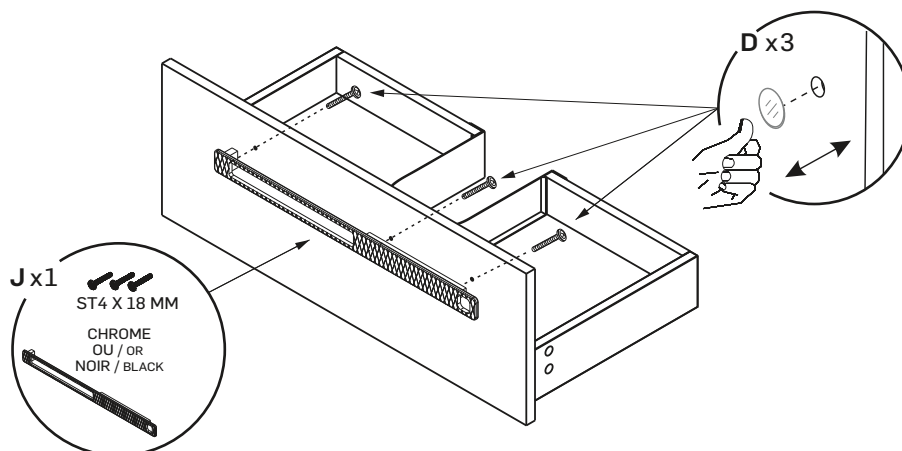
ÉTAPE 8
STEP



ÉTAPE 9
STEP

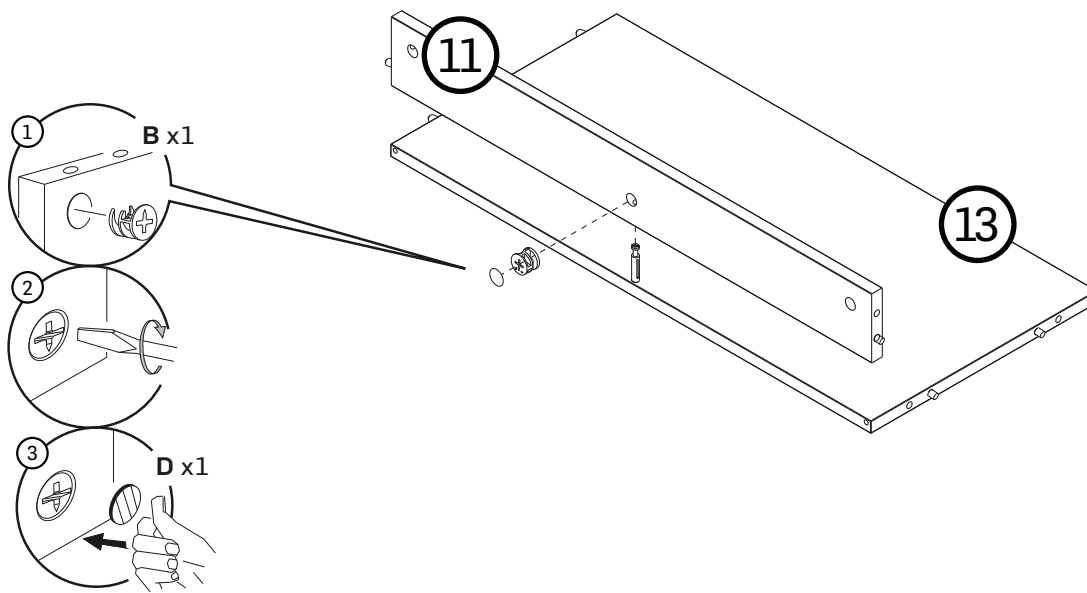


ÉTAPE 10
STEP

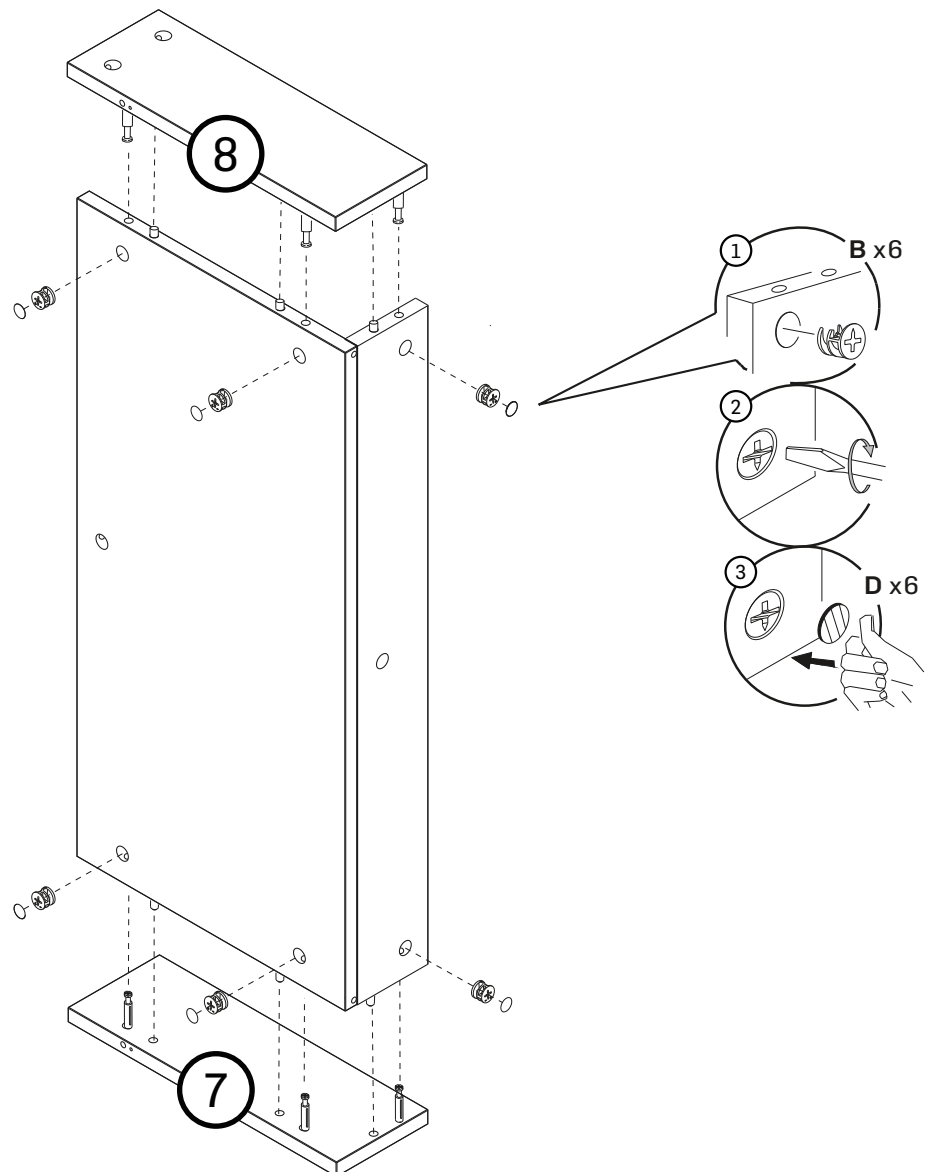


J x 1
ST4 X 18 MM
CHROME
OU / OR
NOIR / BLACK

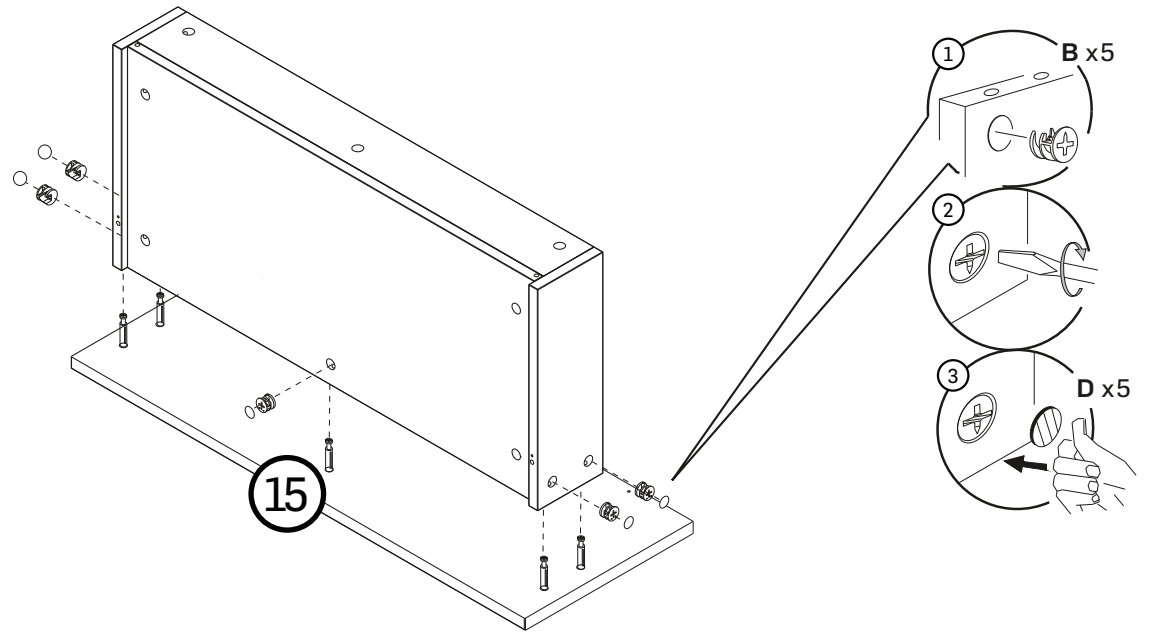
ÉTAPE 11
STEP



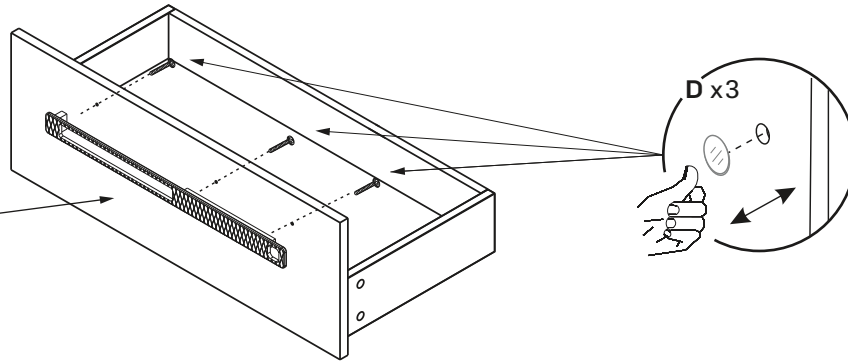
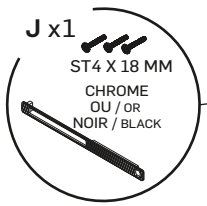
ÉTAPE 12
STEP



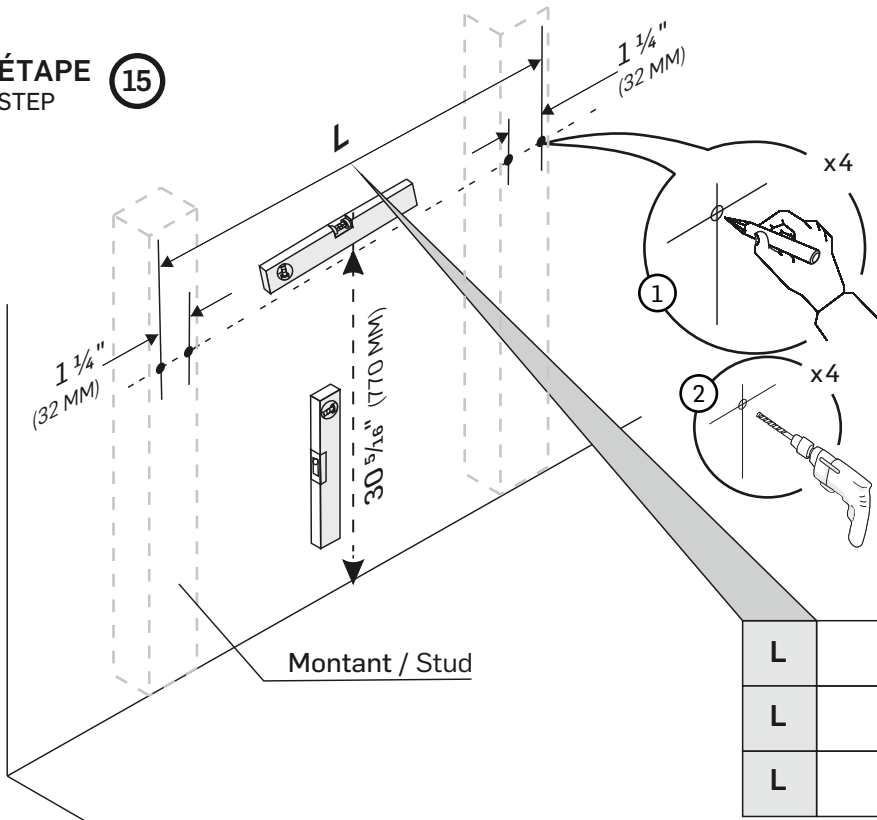
ÉTAPE 13
STEP



ÉTAPE 14
STEP



ÉTAPE 15
STEP

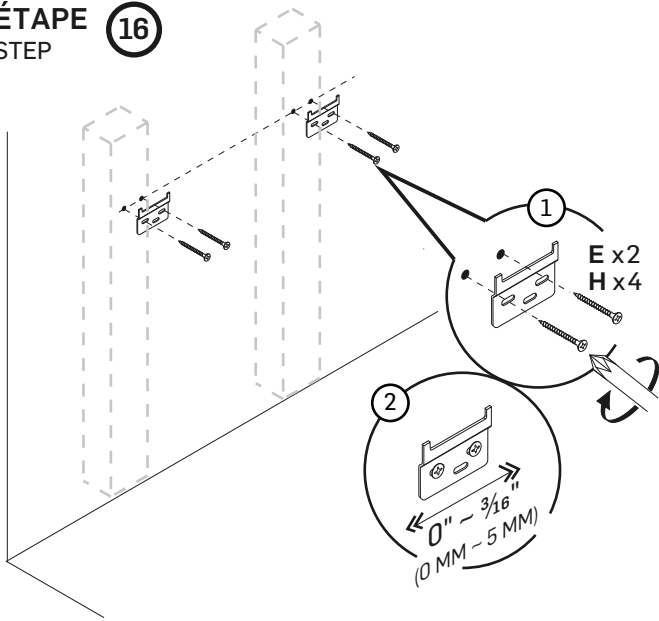


Attention :
Vous pourriez devoir insérer un montant horizontal entre les montants verticaux de la structure du mur si la position des ancrages n'arrive pas vis-à-vis ceux-ci. Ce meuble doit être solidement fixé aux montants muraux.

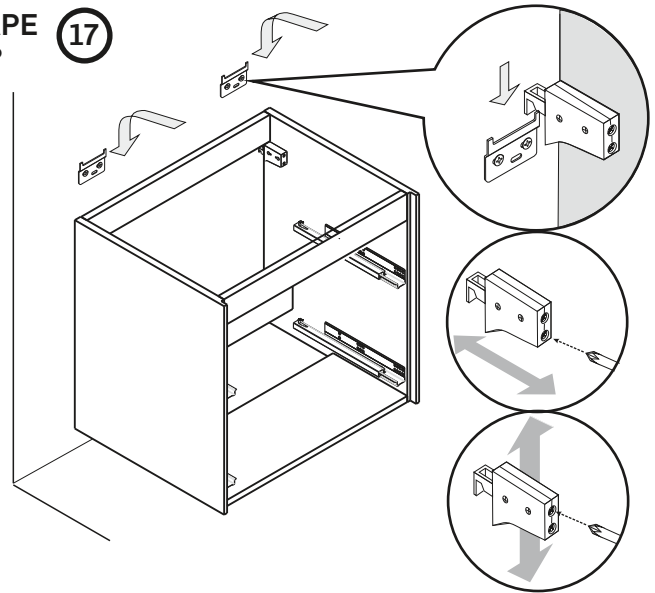
Warning:
You may have to insert a horizontal stud between the vertical studs of the wall structure if the position of the anchors does not come up against them. This vanity must be securely attached to wall studs.

L	33002840	21" (534 MM)
L	33002842	28 7/8" (734 MM)
L	33002844	32 13/16" (834 MM)

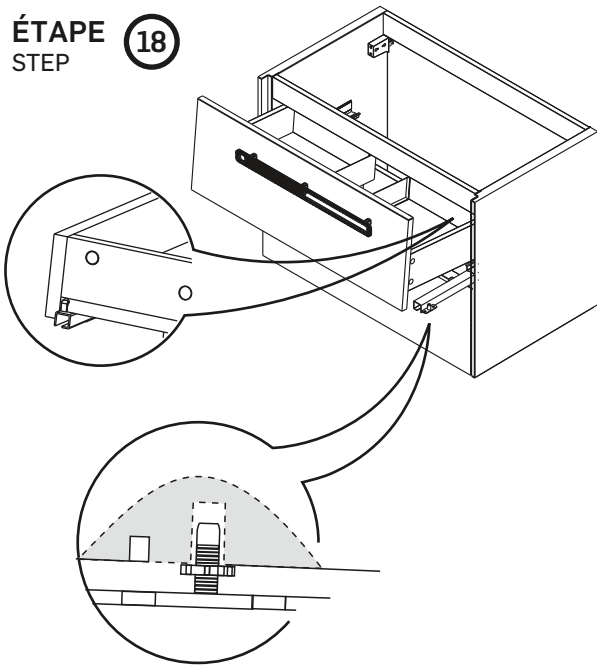
ÉTAPE 16
STEP



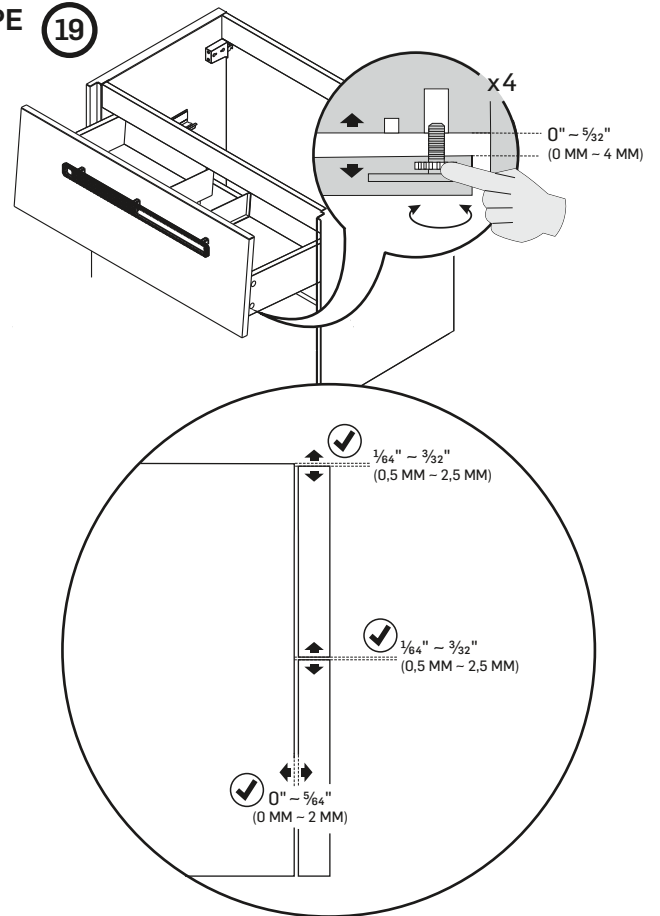
ÉTAPE 17
STEP



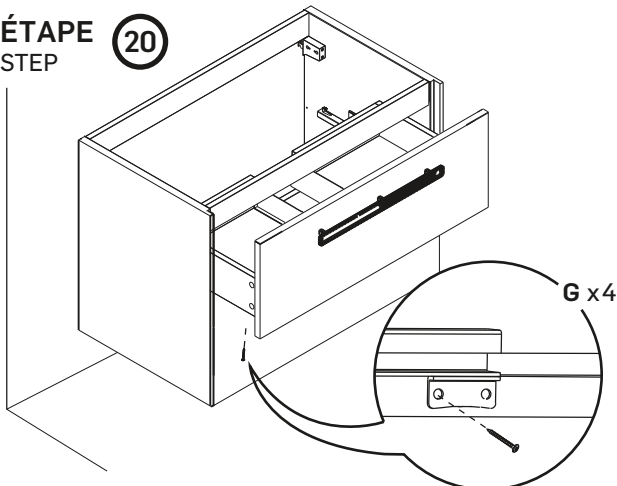
ÉTAPE 18
STEP



ÉTAPE 19
STEP



ÉTAPE 20
STEP



2504

AVERTISSEMENT : AUCUNE INSTALLATION NE DEVRAIT ÊTRE COMMENCÉE SANS AVOIR LE PRODUIT EN MAIN. LES MESURES POURRAIENT VARIER EN RAISON DE PERFECTIONNEMENTS APPORTÉS AU PRODUIT AU FIL DU TEMPS. NI LE FABRICANT, NI LE DISTRIBUTEUR NE POURRONT ÊTRE TENUS RESPONSABLES D'UN ÉCART ENTRE LES MESURES PRÉSENTÉES ICI ET LES MESURES RÉELLES DU PRODUIT. CE PRODUIT DEVRAIT ÊTRE INSTALLÉ PAR UN PROFESSIONNEL CERTIFIÉ, CONFORMÉMENT À LA RÉGLEMENTATION EN VIGUEUR.

WARNING: NEVER INSTALL UNLESS YOU ARE IN POSSESSION OF THE PRODUCT. MEASUREMENTS MAY VARY AS A RESULT OF IMPROVEMENTS MADE TO THE PRODUCT OVER TIME. NEITHER THE MANUFACTURER NOR THE DISTRIBUTOR SHALL BE LIABLE FOR VARIANCES BETWEEN THE MEASUREMENTS SHOWN HERE AND THE PRODUCT'S ACTUAL MEASUREMENTS. THIS PRODUCT SHOULD BE INSTALLED BY A CERTIFIED PROFESSIONAL, IN ACCORDANCE WITH THE REGULATIONS IN EFFECT.