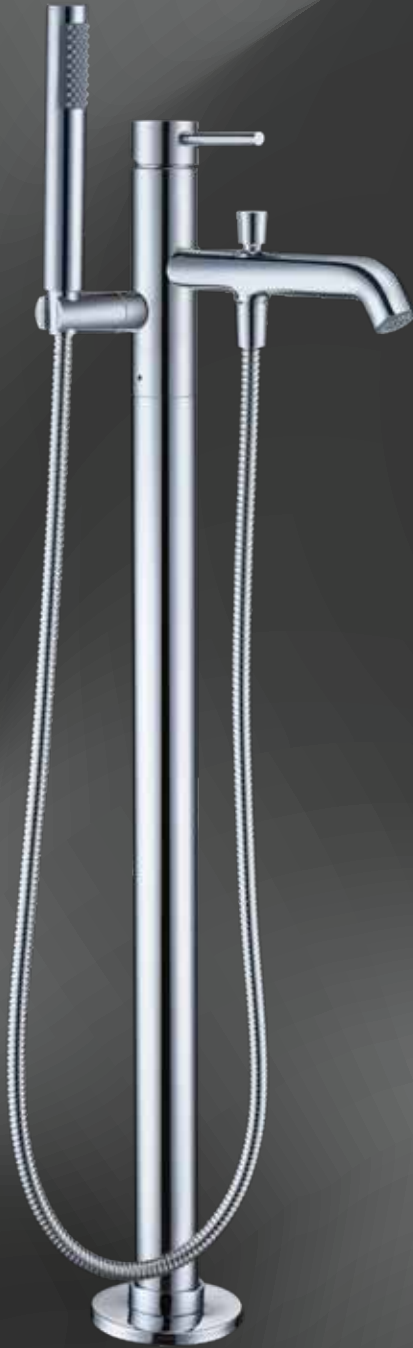


GUIDE D'INSTALLATION INSTALLATION GUIDE

ROBINET DE BAIGNOIRE AUTOPORTANTE FREESTANDING BATHTUB FAUCET



2 FONCTIONS :

- BEC DE BAIN : 4,8 GPM (18 LPM)
- DOUCHETTE À MAIN : 2,5 GPM (9,5 LPM)
JET DOUX

CARTOUCHE EN CÉRAMIQUE GARANTIE À VIE

CORPS EN LAITON MASSIF

TUYAU FLEXIBLE EN ACIER INOXYDABLE
DE 59" (1,5 M)

2 FUNCTIONS:

- TUB SPOUT: 4.8 GPM (18 LPM)
- HAND SHOWER : 2.5 GPM (9.5 LPM)
SOFT SPRAY

CERAMIC CARTRIDGE WITH LIFETIME WARRANTY

SOLID BRASS BODY

STAINLESS STEEL HOSE OF 59" (1.5 M)

2

FONCTIONS
FUNCTIONS



BEC DE BAIN
TUB SPOUT



DOUCHETTE
À MAIN
HAND SHOWER



POIGNÉE
À LEVIER
LEVER HANDLE



BUSES
ANTICALCAIRE
LIMESTONE-FREE NOZZLES



CARTOUCHE
EN CÉRAMIQUE
CERAMIC CARTRIDGE

LAVO

33002760
33002761

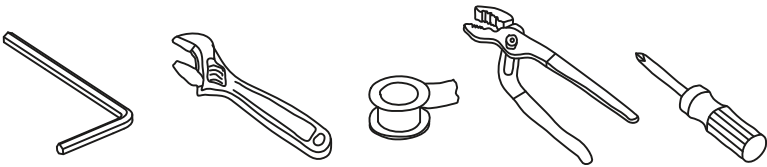
FINI CHROME OU NOIR
CHROME OR BLACK FINISH



TASSILI SUPRA®

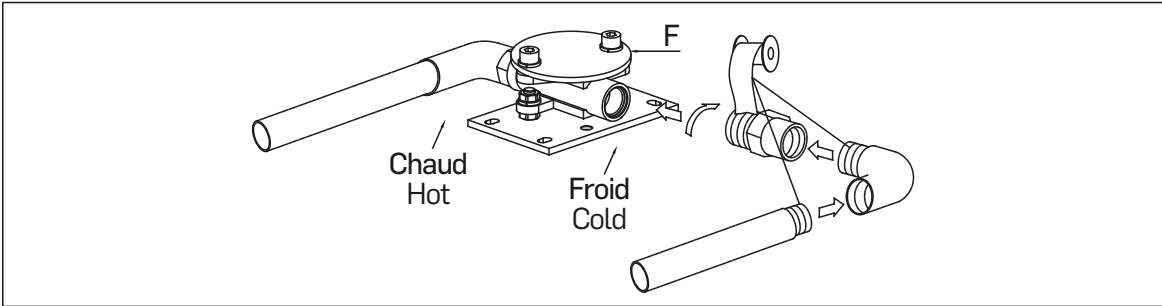
TASSILI.CA

OUTILS NÉCESSAIRES
TOOLS REQUIRED

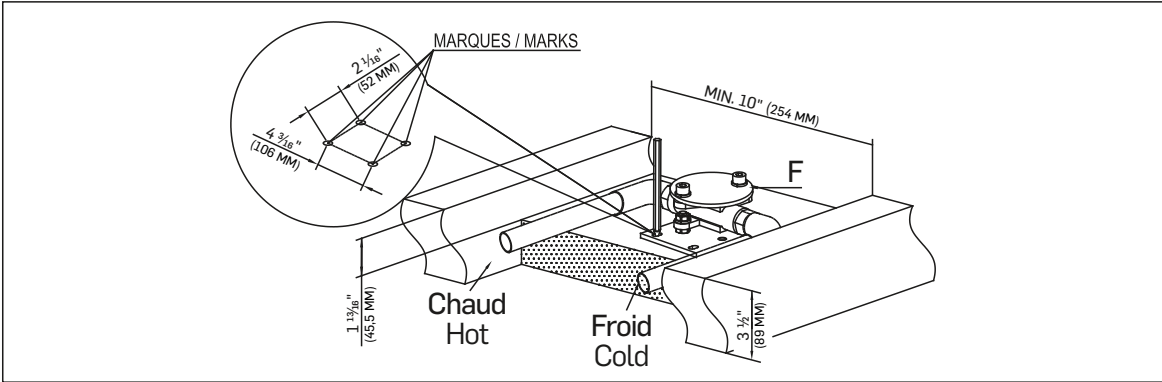


ÉTAPE 1 Coupez l'alimentation d'eau avant de commencer l'installation.
STEP Shut off the main water supply before beginning the installation.

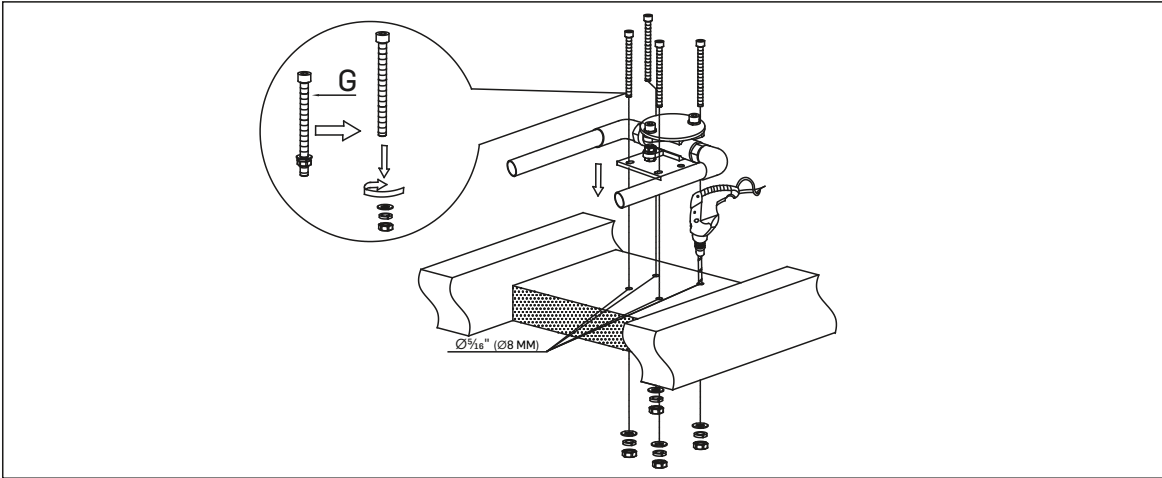
ÉTAPE 2



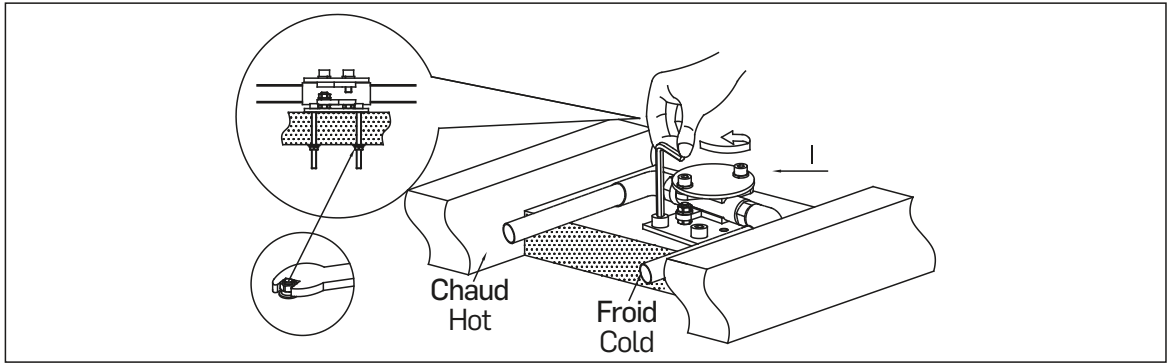
ÉTAPE 3



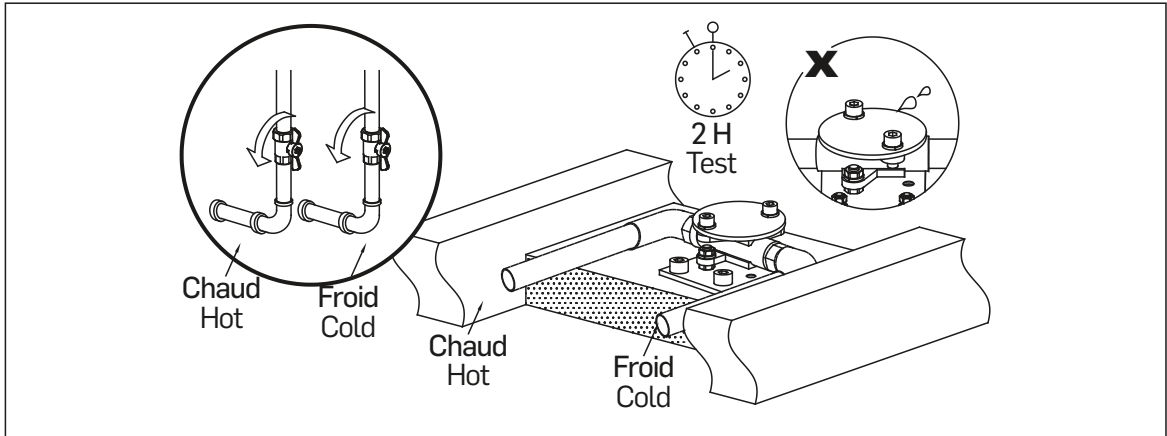
ÉTAPE 4



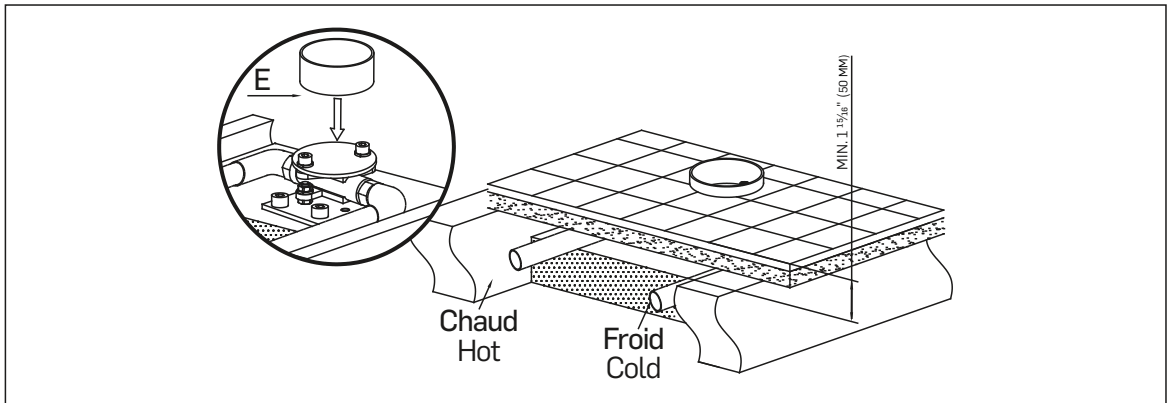
ÉTAPE
STEP 5



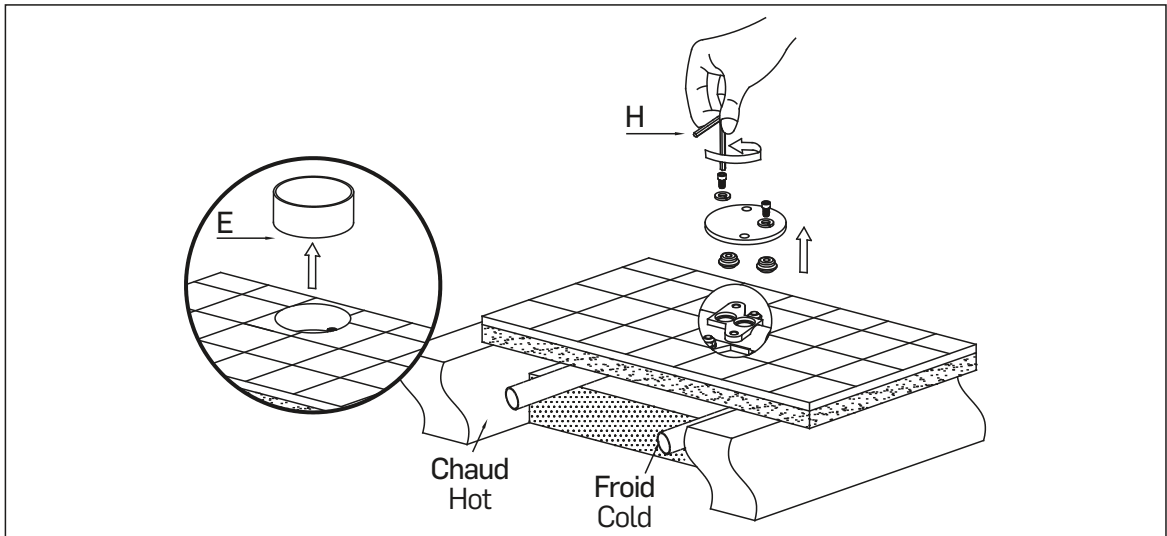
ÉTAPE
STEP 6



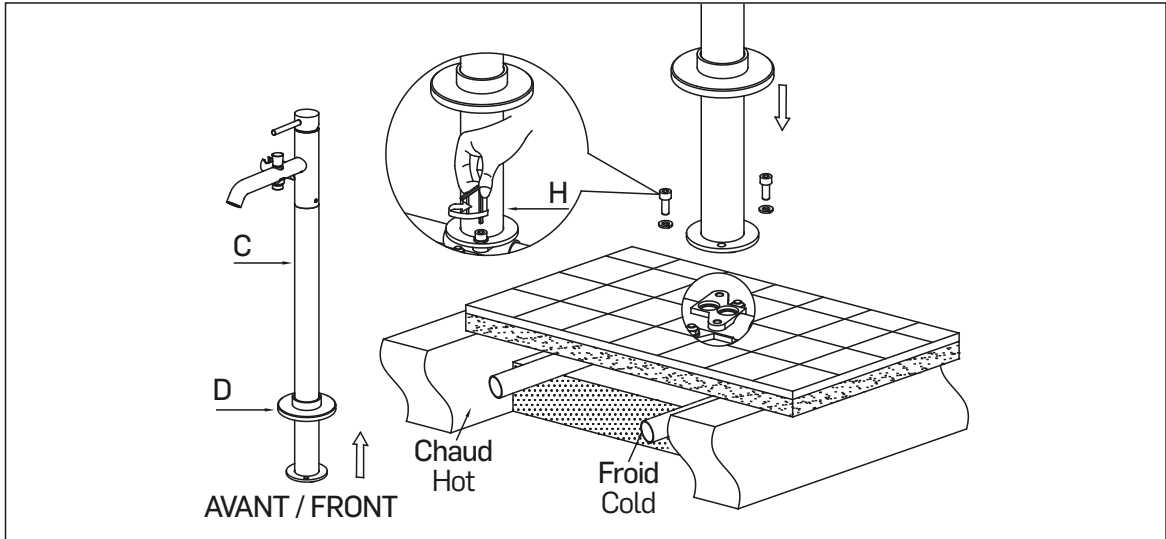
ÉTAPE
STEP 7



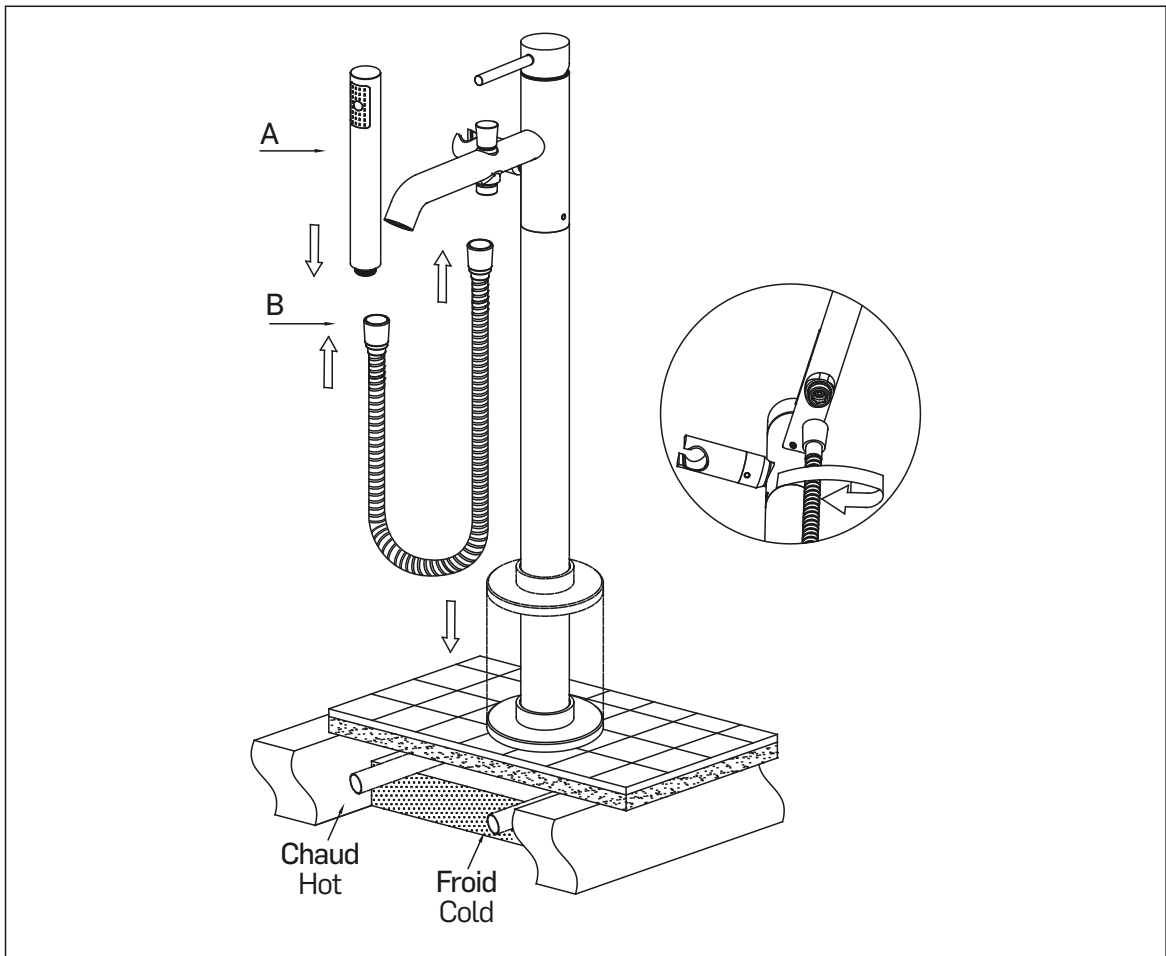
ÉTAPE
STEP 8



ÉTAPE 9
STEP 9



ÉTAPE 10
STEP 10



TS2211

IMPORTANT : AUCUNE INSTALLATION NE DEVRAIT ÊTRE COMMENCÉE SANS AVOIR LE PRODUIT EN MAIN. LES MESURES POURRAIENT VARIER EN RAISON DE PERFECTIONNEMENTS APPORTÉS AU PRODUIT AU FIL DU TEMPS. NI LE FABRICANT, NI LE DISTRIBUTEUR NE POURRONT ÊTRE TENUS RESPONSABLES D'UN ÉCART ENTRE LES MESURES PRÉSENTÉES ICI ET LES MESURES RÉELLES DU PRODUIT. CE PRODUIT DEVRAIT ÊTRE INSTALLÉ PAR UN PROFESSIONNEL CERTIFIÉ, CONFORMÉMENT À LA RÉGLEMENTATION EN VIGUEUR.

CAUTION: NEVER INSTALL UNLESS YOU ARE IN POSSESSION OF THE PRODUCT. MEASUREMENTS MAY VARY AS A RESULT OF IMPROVEMENTS MADE TO THE PRODUCT OVER TIME. NEITHER THE MANUFACTURER NOR THE DISTRIBUTOR SHALL BE LIABLE FOR VARIANCES BETWEEN THE MEASUREMENTS SHOWN HERE AND THE PRODUCT'S ACTUAL MEASUREMENTS. THIS PRODUCT SHOULD BE INSTALLED BY A CERTIFIED PROFESSIONAL, IN ACCORDANCE WITH THE REGULATIONS IN EFFECT.