



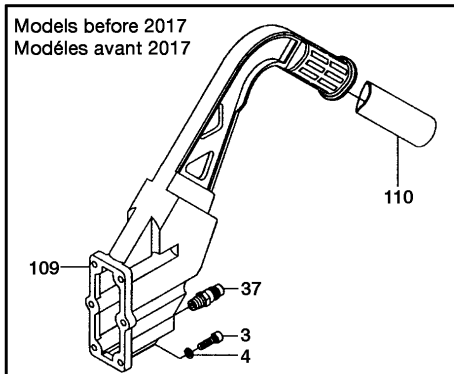
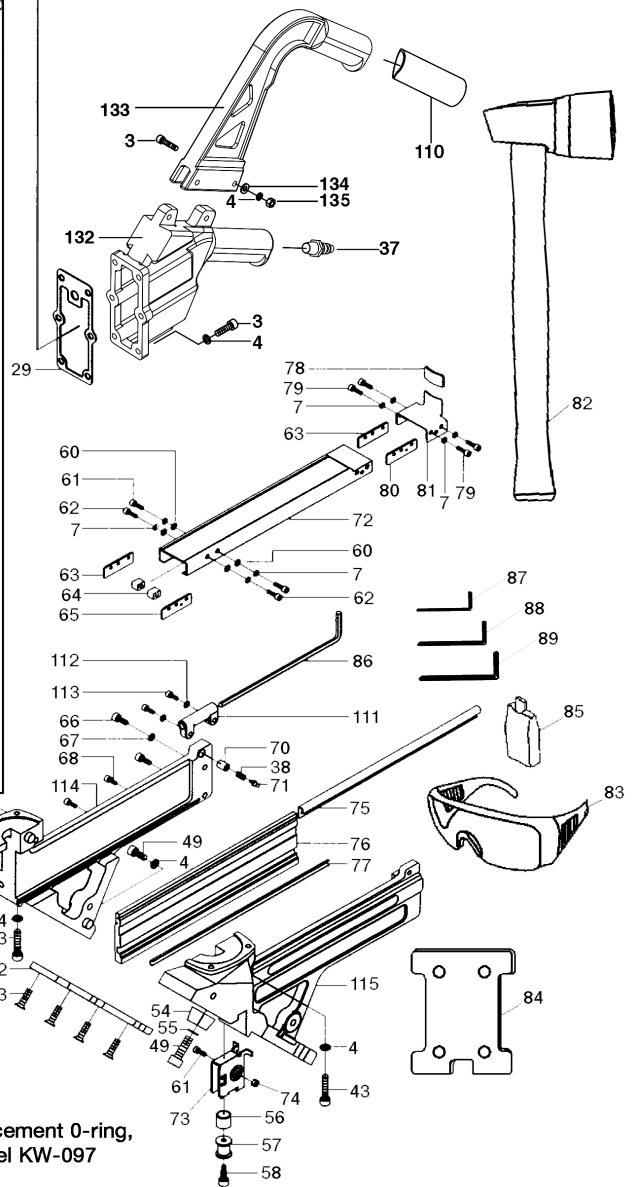
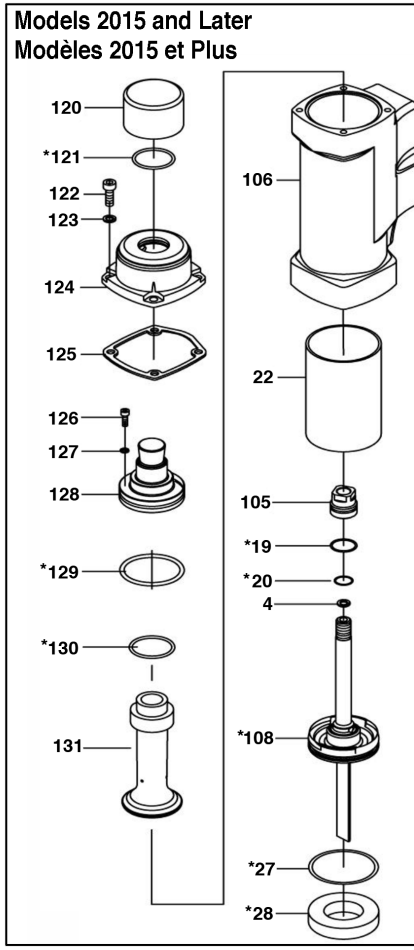
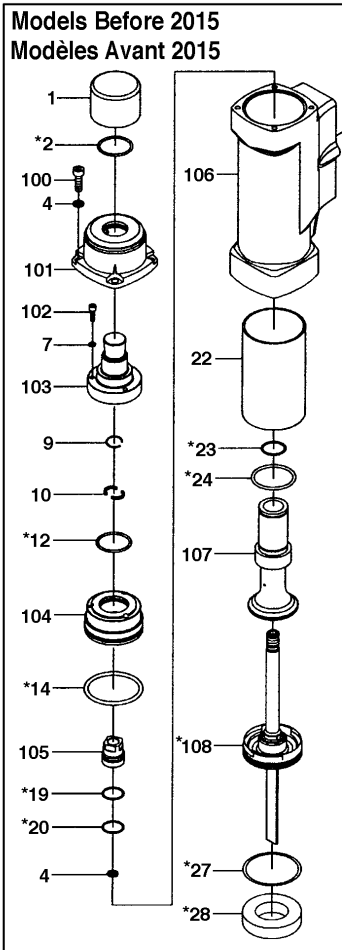
Service Manual / Manuel de Service

2 in 1 - 2" Flooring Stapler/Cleat Nailer Kit Ensemble de Crampeuse/Cloueuse à Plancher 2" - 2 en 1



Revised/Revisé 03/15/2018

8260FSN-2



* Contents of optional replacement 0-ring, driver and bumper kit model KW-097



Diag.	Order # Com.	English Description	Description Française	Qty./Qté.
1	74-82600010	IMPACT CAP	CAPUCHON À IMPACT	1
2	74-82600020	O-RING (KW-092 OR KW-097)	JOINT TORIQUE (KW-092 OU KW-097)	1
3	74-82600030	CAP SCREW	BOULON À TÊTE CYLINDRIQUE	12
4	74-82600040	SPRING WASHER	RONDELLE À RESSORT	18
5	74-82600050	CYLINDER COVER	COUVERCLE DU CYLINDRE	1
6	74-82600060	CAP SCREW	BOULON À TÊTE CYLINDRIQUE	3
7	74-82600070	SPRING WASHER	RONDELLE À RESSORT	11
8	74-82600080	ACTUATOR PART A	ACTUATEUR PARTIE A	1
9	74-82600090	SNAP RING	ANNEAU DE RETENU	1
10	74-82600100	HALF RING	DEMI-ANNEAU	2
11	74-82600110	BUSHING	BAGUE	1
12	74-82600120	O-RING (KW-092 OR KW-097)	JOINT TORIQUE (KW-092 OU KW-097)	1
13	74-82600130	ACTUATOR PART B	ACTUATEUR PARTIE B	1
14	74-82600140	O-RING (KW-092 OR KW-097)	JOINT TORIQUE (KW-092 OU KW-097)	2
15	74-82600150	RETAINING RING/SHAFT	ANNEAU DE RETENU/TIGE	1
17	74-82600170	O-RING (KW-092)	JOINT TORIQUE (KW-092)	1
18	74-82600180	PLUNGER	PISTON	1
19	74-82600190	O-RING (KW-092 OR KW-097)	JOINT TORIQUE (KW-092 OU KW-097)	1
20	74-82600200	O-RING (KW-092 OR KW-097)	JOINT TORIQUE (KW-092 OU KW-097)	1
22	74-82600220	CYLINDER	CYLINDRE	1
23	74-82600230	O-RING (KW-092 OR KW-097)	JOINT TORIQUE (KW-092 OU KW-097)	1
24	74-82600240	O-RING (KW-092 OR KW-097)	JOINT TORIQUE (KW-092 OU KW-097)	1
25	74-82600250	POPPET	SOUPAPE	1
26	74-82600260	COMPLETE PISTON (KW-092)	PISTON COMPLÉTÉ (KW-092)	1
27	74-82600270	O-RING (KW-092 OR KW-097)	JOINT TORIQUE (KW-092 OU KW-097)	1
28	74-82600280	BUMPER (KW-092 OR KW-097)	AMORTISSEUR (KW-092 OU KW-097)	1
29	74-82600290	GASKET	JOINT D'ÉTANCHÉITÉ	1
32	74-82600320	HEX. NUT	ÉCROU HEXAGONAL	2
38	74-82600380	SPRING	RESSORT	2
39	74-82600390	TRIGGER VALVE	SOUPAPE DE LA GACHETTE	1
40	74-82600400	O-RING	JOINT TORIQUE	2
41	74-82600410	O-RING	JOINT TORIQUE	2
43	74-82600430	CAP SCREW	BOULON À TÊTE CYLINDRIQUE	4
45	74-82600450	CAP SCREW	BOULON À TÊTE CYLINDRIQUE	1
46	74-82600460	DRIVER PLATE	PLAQUE DE LA TIGE DE POUSSÉE	1
49	74-82600490	CAP SCREW	BOULON À TÊTE CYLINDRIQUE	5
52	74-82600520	NON-MARRING BASE (1/2"-5/8")	BASE ANTI-ÉGRATIGNURE (1/2"-5/8")	1
53	74-82600530	COUNTERSUNK SCREW	VIS À TÊTE FRAISÉE	4
55	74-82600550	WASHER	RONDELLE	2
61	74-82600610	CAP SCREW	BOULON À TÊTE CYLINDRIQUE	3
64	74-82600640	LIMIT NUT	ÉCROU DE LIMITE	2
66	74-82600660	CAP SCREW	BOULON À TÊTE CYLINDRIQUE	2
67	74-82600670	SPRING WASHER	RONDELLE À RESSORT	2
68	74-82600680	CAP SCREW	BOULON À TÊTE CYLINDRIQUE	4
70	74-82600700	BUSHING	BAGUE	1
72	74-82600720	MOVABLE MAGAZINE	CHARGEUR MOBILE	1
73	74-82600730	FEEDER	GUIDE	1



Diag.	Order # Com.	English Description	Description Française	Qty./Qté.
74	74-82600740	HEX. NUT	ÉCROU HEXAGONAL	1
76	74-82600760	MAGAZINE PLATE	PLAQUE DU CHARGEUR	1
81	74-82600810	PULL HANDLE	POIGNÉE À TIRER	1
82	74-82600820	RUBBER Mallet	MAILLET EN CAOUTCHOUC	1
84	74-82600840	NON-MARRING BASE (3/4"-25/32")	BASE ANTI-ÉGRATIGNURE (3/4"-25/32")	1
85	74-82600850	OIL BOTTLE	BOUEILLE D'HUILE	1
87	74-82600870	HEX KEY (3MM)	CLÉ HEXAGONALE (3MM)	1
88	74-82600880	HEX KEY (4MM)	CLÉ HEXAGONALE (4MM)	1
89	74-82600890	HEX. KEY (5MM)	CLÉ HEXAGONALE (5MM)	1
100	74-82601000	CAP SCREW	BOULON À TÊTE CYLINDRIQUE	11
102	74-82601020	CAP SCREW	BOULON À TÊTE CYLINDRIQUE	3
103	74-82601030	ACTUATOR PART A	ACTUATEUR PARTIE A	1
104	74-82601040	ACTUATOR PART B	ACTUATEUR PARTIE B	1
105	74-82601050	PLUNGER	PISTON	1
107	74-82601070	POPPET	SOUPAPE	1
108	74-82601080	COMP. PISTON (KW-097)	PISTON COMP. (KW-097)	1
112	74-82601120	WASHER	RONDELLE	2
113	74-82601130	CAP SCREW	BOULON À TÊTE CYLINDRIQUE	2
114	74-82601140	MAGAZINE HOUSING (RIGHT SIDE)	BOÏTIER DU CHARGEUR (DROIT)	1
115	74-82601150	MAGAZINE HOUSING (LEFT SIDE)	BOÏTIER DU CHARGEUR (GAUCHE)	1
117	74-82601170	PROTECTIVE BLOCK	BLOC PROTECTEUR	1
118	74-82601180	CAP SCREW	BOULON À TÊTE CYLINDRIQUE	2
120	74-82601200	RUBBER CAP	CAPUCHON EN CAOUTCHOUC	1
121	74-82601210	O-RING (KW-097)	JOINT TORIQUE (KW-097)	1
122	74-82601220	CAP SCREW	BOULON À TÊTE CYLINDRIQUE	4
123	74-82601230	SPRING WASHER	RONDELLE À RESSORT	4
125	74-82601250	GASKET	JOINT D'ÉTANCHÉITÉ	1
127	74-82601270	SPRING WASHER	RONDELLE À RESSORT	3
129	74-82601290	O-RING (KW-097)	JOINT TORIQUE (VOIR ACC. KW-097)	1
130	74-82601300	O-RING (KW-097)	JOINT TORIQUE (VOIR ACC. KW-097)	1
131	74-82601310	POPPET	SOUPAPE	1
132	74-82601320	HANDLE BASE	BASE DE LA POIGNÉE	1
133	74-82601330	HANDLE	POIGNÉE	1
134	74-82601340	WASHER	RONDELLE	2
135	74-82601350	HEX. NUT	ÉCROU HEXAGONAL	2
	74-8260MBI2	BILINGUAL INSTRUCTION MANUAL	MANUEL D'INSTRUCTION BILINGUE	1