

VERSION À PARTIR DE 2026
VERSION STARTING IN 2026

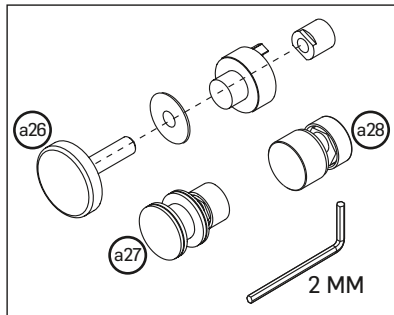
PIÈCES DE REMPLACEMENT
REPLACEMENT PARTS

PORTE DE DOUCHE ET QUINCAILLERIE

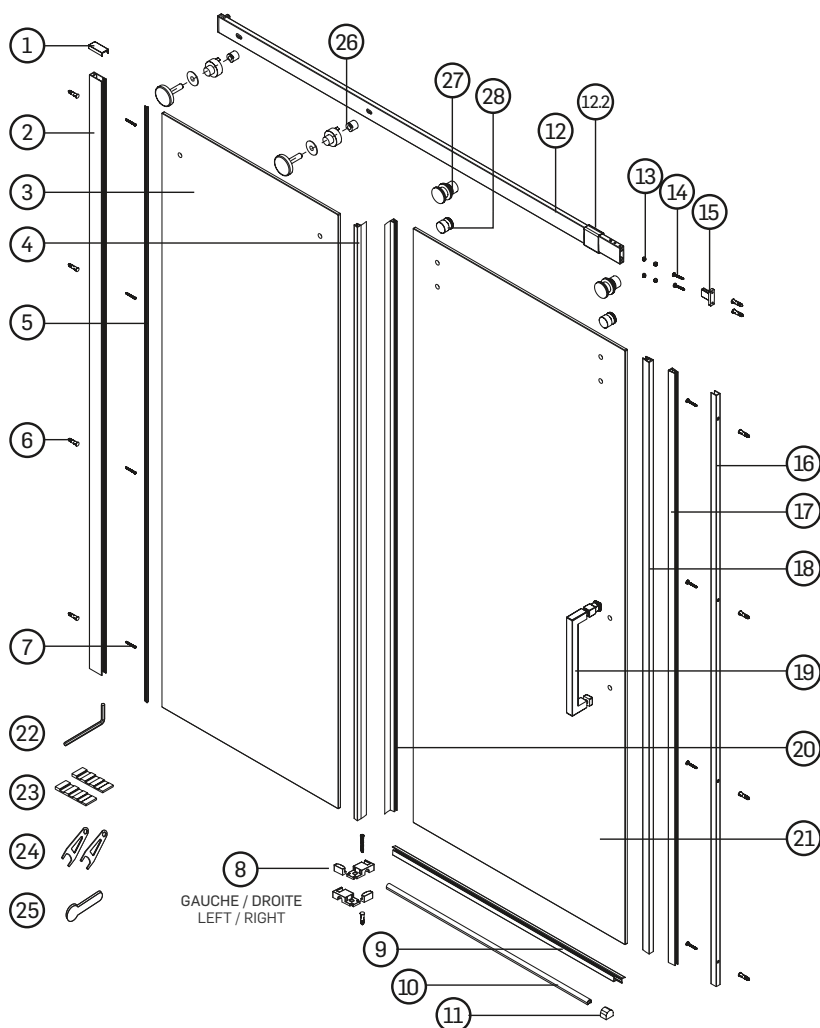
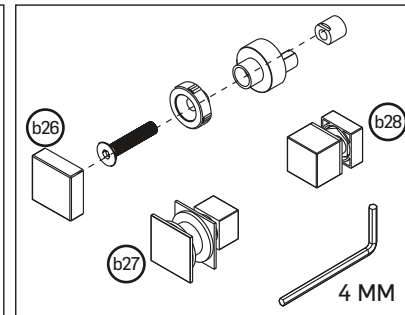
SHOWER DOOR AND HARDWARE

N° NO	PIÈCE PART	CODE
1	Capuchon d'extrusion / Extrusion cap	33001145
2	Extrusion murale / Wall extrusion	33001169
3	Panneau en verre avant / Front glass panel	N/A
4	Joint de panneau / Panel gasket	33001299
5	Joint d'extrusion murale / Wall extrusion gasket	33001164
6	Chevilles murales / Wall anchors	N/A
7	Vis ST4 X 40MM / ST4 X 40MM screws	N/A
8	Guides de porte / Door guides	33004263
9	Joint d'étanchéité inférieur 48" / 48" bottom drip strip	33004264
	Joint d'étanchéité inférieur 60" / 60" bottom drip strip	33004265
10	Seuil de porte / Threshold	33001155
11	Capuchon / Cap	33001156
12	Rail 60" / 60" track	33001146
	Rail 48" / 48" track	33001157
12.2	Bague / Ring	33001147
13	Vis M5 X 12MM / M5 X 12MM screws	33001151
14	Vis ST4 X 40MM / ST4 X 40MM screws	N/A
15	Support en T / T bracket	33001152
16	Montant magnétique / Magnetic profile	N/A
17	Joint magnétique / Magnetic gasket	33001161
18	Joint d'étanchéité magnétique / Magnetic door seal	33001160
19	Poignée / Handle	33001158
20	Joint de porte / Door gasket	33001162
21	Porte en verre / Glass door	N/A
22	Clé hexagonale 2,5 MM / Hex key 2.5 MM	N/A
23	Cales d'espacement / Glass wedge spacers	N/A
24	Clés / Spanners	N/A
25	Outil d'installation / Squeeze gasket tool	N/A
a26	Vis rondes pour rail / Round track screws	33001150
b26	Vis carrées pour rail / Square track screws	33002633
a27	Roulettes supérieures rondes / Round top rollers	33001159
b27	Roulettes supérieures carrées / Square top rollers	33002631
a28	Roulettes inférieures rondes / Round bottom rollers	33001153
b28	Roulettes inférieures carrées / Square bottom rollers	33002632

ROULETTES ROND
ROUND ROLLERS



ROULETTES CARRÉES
SQUARE ROLLERS



ALASKA

33002433 - 33002434
33002439 - 33002440

TASSILI.CA

FINI NOIR
BLACK FINISH
2601



TASSILI SUPRA®

VERSION ANTÉRIEURE À 2026
VERSION PRIOR TO 2026

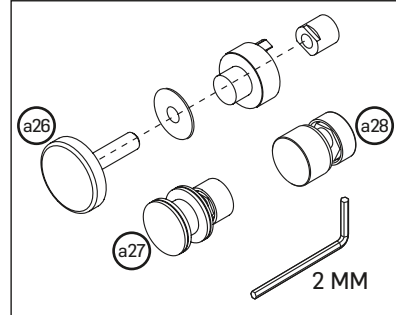
PIÈCES DE REMPLACEMENT
REPLACEMENT PARTS

PORTE DE DOUCHE ET QUINCAILLERIE

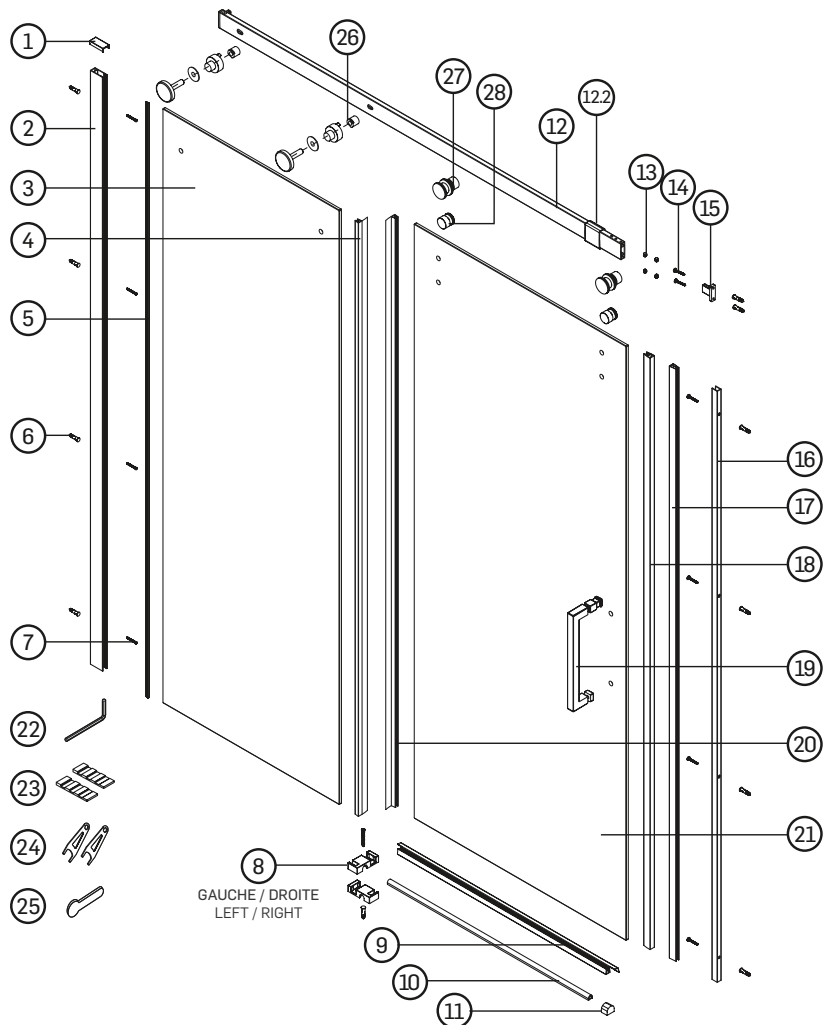
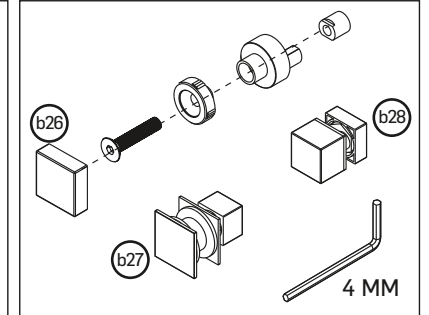
SHOWER DOOR AND HARDWARE

N° NO	PIÈCE PART	CODE
1	Capuchon d'extrusion / Extrusion cap	33001145
2	Extrusion murale / Wall extrusion	33001169
3	Panneau en verre avant / Front glass panel	N/A
4	Joint de panneau / Panel gasket	33001299
5	Joint d'extrusion murale / Wall extrusion gasket	33001164
6	Chevilles murales / Wall anchors	N/A
7	Vis ST4 X 40MM / ST4 X 40MM screws	N/A
8	Guides de porte / Door guides	33001154
9	Joint d'étanchéité inférieur 60" / 60" bottom drip strip	33002242
	Joint d'étanchéité inférieur 48" / 48" bottom drip strip	33001163
10	Seuil de porte / Threshold	33001155
11	Capuchon / Cap	33001156
12	Rail 60" / 60" track	33001146
	Rail 48" / 48" track	33001157
12.2	Bague / Ring	33001147
13	Vis M5 X 12MM / M5 X 12MM screws	33001151
14	Vis ST4 X 40MM / ST4 X 40MM screws	N/A
15	Support en T / T bracket	33001152
16	Montant magnétique / Magnetic profile	N/A
17	Joint magnétique / Magnetic gasket	33001161
18	Joint d'étanchéité magnétique / Magnetic door seal	33001160
19	Poignée / Handle	33001158
20	Joint de porte / Door gasket	33001162
21	Porte en verre / Glass door	N/A
22	Clé hexagonale 2,5 MM / Hex key 2.5 MM	N/A
23	Cales d'espacement / Glass wedge spacers	N/A
24	Clés / Spanners	N/A
25	Outil d'installation / Squeeze gasket tool	N/A
a26	Vis rondes pour rail / Round track screws	33001150
b26	Vis carrées pour rail / Square track screws	33002633
a27	Roulettes supérieures rondes / Round top rollers	33001159
b27	Roulettes supérieures carrées / Square top rollers	33002631
a28	Roulettes inférieures rondes / Round bottom rollers	33001153
b28	Roulettes inférieures carrées / Square bottom rollers	33002632

ROULETTES RONDRES
ROUND ROLLERS



ROULETTES CARRÉES
SQUARE ROLLERS



ALASKA
33002433 - 33002434
33002439 - 33002440

FINI NOIR
BLACK FINISH
2601



TASSILI.CA

TASSILI SUPRA®