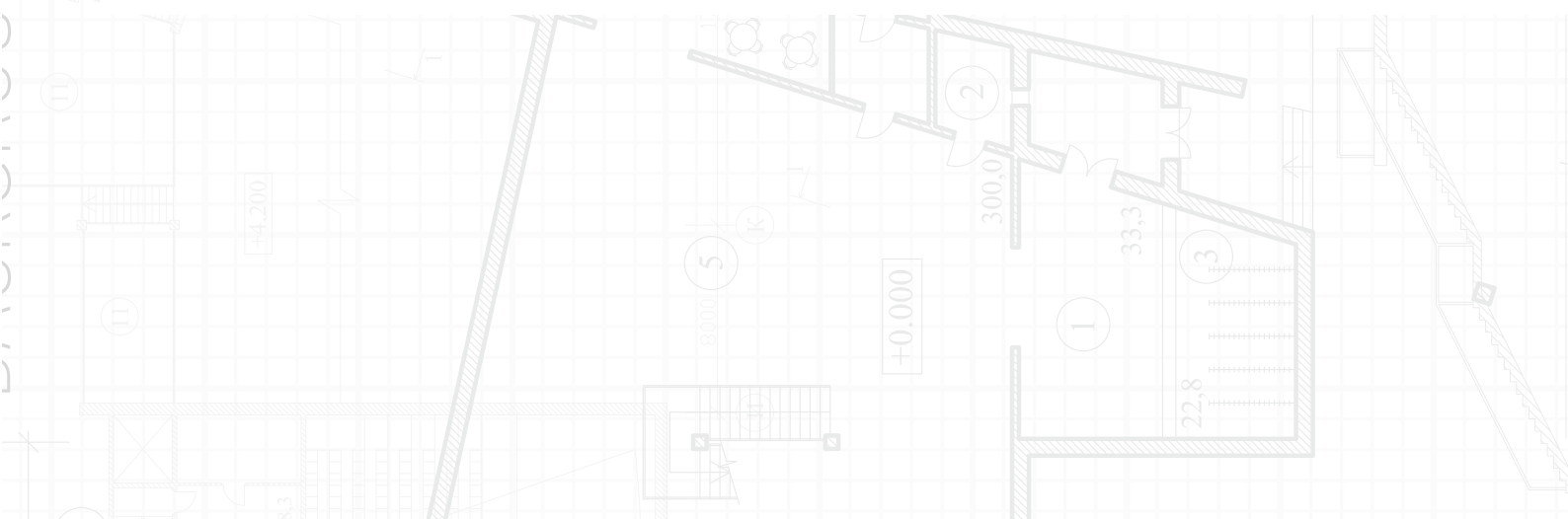
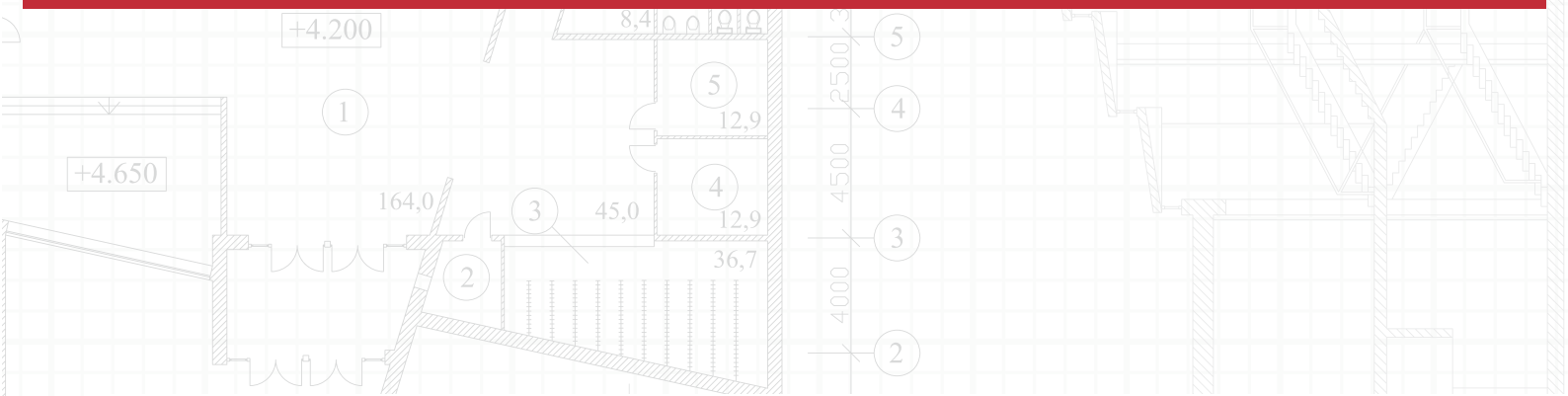


canes.no

# CANES SKOLAN SAFE

Produktkatalog / Monteringsanvisning



# Skolan Safe®: Støydempende avløpssystem

## Kommersielt navn

Ostendorf Skolan Safe®

## Materiale

mineralforsterket polypropylen (PP)

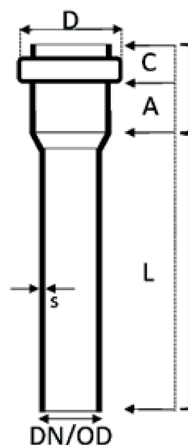
## SINTEF produktsertifikat PS 3798

testet etter EN 1451-1 og DIN 4102-1

## Bruksområde

Lyddempende rørsystem for:

- Spillvann
- Regnvann
- Luffing



DN/OD	s (mm)	D (mm)	A+C (mm)	L (mm)
58	4,0	78	60	150 – 3000
78	4,5	98	57	150 – 3000
90	4,5	111	57	150 – 3000
110	5,3	135	74	150 – 3000
135	5,3	161	70	150 – 3000
160	5,3	193	91	150 – 3000
200	6,2	239	112	150 – 3000

De tekniske databladene for produktene finner du på [www.ostendorf-kunststoffe.com](http://www.ostendorf-kunststoffe.com)

## Nominell diameter (DN/OD)

58 / 78 / 90 / 110 / 135 / 160 / 200

## Installasjon

DIN EN 12056, DIN 1986-100, DIN 4109, VDI 4100

## Farge

Lysegrå RAL 7035

## Pakning

Patentert fabrikkmontert 3-lags leppepakning i SBR, etter DIN 681

## Temperatur

Kortvarig belastning 98 °C og langvarig belastning 90 °C

## Kjemisk motstand

Drenering av aggressive medier i området pH 1 til pH 13 (se også [www.ostendorf-kunststoffe.com](http://www.ostendorf-kunststoffe.com))

## Brannklassifisering

Iht. DIN 4102-2: B2, ikke brennende dråper, lav røykutvikling.

## Merking av rør og deler

Permanent merking med produsentens merke, Skolan Safe, nominelle størrelser, godkjeningsnummer Z-42.1-217, produksjonsdato, materiale, byggevareklasse (brannegenskaper)  
• Delene har også opplysninger om vinkler og eventuelle grendimensjoner

## Lydisolering

Støyttest etter DIN EN 14366 (Fraunhofer Institute)

Målt verdi 17 dB (A) bak tung murvegg ved 4 l/s med Bismat 1000 klammer (P-BA 221/2016)

## Sentralstøvsuger

Produktsertifikat fra Staatlichen Materialprüfungsanstalt Darmstadt (MPA)



## SKOLAN SAFE – RØR MED MUFFE

No.	Description	Unit/crt	Unit/pallet
26101*	SKOLANsafe 58 x 150 mm	18	432
26102*	SKOLANsafe 58 x 250 mm	20	320
26103*	SKOLANsafe 58 x 500 mm	12	192
26104*	SKOLANsafe 58 x 1000 mm		114
26105*	SKOLANsafe 58 x 2000 mm		114
26106	SKOLANsafe 58 x 3000 mm		114
26107*	SKOLANsafe 78 x 150 mm	10	240
26108*	SKOLANsafe 78 x 250 mm	14	224
26109*	SKOLANsafe 78 x 500 mm	16	128
26110*	SKOLANsafe 78 x 1000 mm		70
26111*	SKOLANsafe 78 x 2000 mm		70
26112	SKOLANsafe 78 x 3000 mm		70
26113*	SKOLANsafe 90 x 150 mm	26	208
26114*	SKOLANsafe 90 x 250 mm	18	144
26115*	SKOLANsafe 90 x 500 mm	12	96
26116*	SKOLANsafe 90 x 1000 mm		60
26117*	SKOLANsafe 90 x 2000 mm		60
26118	SKOLANsafe 90 x 3000 mm		60
26119*	SKOLANsafe 110 x 150 mm	20	160
26120*	SKOLANsafe 110 x 250 mm	12	96
26121*	SKOLANsafe 110 x 500 mm	8	64
26122*	SKOLANsafe 110 x 1000 mm		40
26123	SKOLANsafe 110 x 2000 mm		40
26124	SKOLANsafe 110 x 3000 mm		40
26125*	SKOLANsafe 135 x 150 mm		120
26126*	SKOLANsafe 135 x 250 mm		96
26127*	SKOLANsafe 135 x 500 mm		48
26128*	SKOLANsafe 135 x 1000 mm		24
26129*	SKOLANsafe 135 x 2000 mm		24
26130	SKOLANsafe 135 x 3000 mm		24
26131*	SKOLANsafe 160 x 150 mm		84
26132*	SKOLANsafe 160 x 250 mm		48
26133*	SKOLANsafe 160 x 500 mm		35
26134*	SKOLANsafe 160 x 1000 mm		21
26135*	SKOLANsafe 160 x 2000 mm		21
26136	SKOLANsafe 160 x 3000 mm		21
26137*	SKOLANsafe 200 x 150 mm		45
26138*	SKOLANsafe 200 x 250 mm		30
26138*	SKOLANsafe 200 x 500 mm		20
26140*	SKOLANsafe 200 x 1000 mm		15
26141*	SKOLANsafe 200 x 2000 mm		15
26142	SKOLANsafe 200 x 3000 mm		15

\* Bestillingsvare

## SKOLAN SAFE – GLATT RØR UTEN MUFFE



No.	Description	Unit/crt	Unit/ pallet
26143*	SKOLANsafe 58 x 3000 mm uten muffe		114
26144*	SKOLANsafe 78 x 3000 mm uten muffe		70
26145*	SKOLANsafe 90 x 3000 mm uten muffe		60
26146	SKOLANsafe 110 x 3000 mm uten muffe		40
26147*	SKOLANsafe 135 x 3000 mm uten muffe		24
26148*	SKOLANsafe 160 x 3000 mm uten muffe		21
26149*	SKOLANsafe 200 x 3000 mm uten muffe		15

\* Bestillingsvare

## SKOLAN SAFE – BEND



15°



30°



45°



67,5°



87,5°

No.	Description	Unit/crt	Unit/ pallet
26150	SKOLANsafe bend 58 15°	24	576
26151	SKOLANsafe bend 58 30°	24	576
26152	SKOLANsafe bend 58 45°	22	528
26153	SKOLANsafe bend 58 67,5°	20	480
26154	SKOLANsafe bend 58 87,5°	20	480
26155	SKOLANsafe bend 78 15°	50	400
26156	SKOLANsafe bend 78 30°	50	400
26157	SKOLANsafe bend 78 45°	48	384
26158	SKOLANsafe bend 78 67,5°	44	352
26159	SKOLANsafe bend 78 87,5°	42	336
26160	SKOLANsafe Bend 90 15°	42	336
26161	SKOLANsafe bend 90 30°	40	320
26162	SKOLANsafe bend 90 45°	34	272
26163	SKOLANsafe bend 90 87,5°	30	240
26164	SKOLANsafe bend 110 15°	24	192
26165	SKOLANsafe bend 110 30°	24	192
26166	SKOLANsafe bend 110 45°	22	176
26167	SKOLANsafe bend 110 67,5°	20	160
26168	SKOLANsafe bend 110 87,5°	18	144
26169	SKOLANsafe bend 135 15°	16	128
26170	SKOLANsafe bend 135 30°	16	128
26171	SKOLANsafe bend 135 45°	16	128
26172	SKOLANsafe bend 135 87,5°	12	96
26173	SKOLANsafe bend 160 15°	12	72
26174	SKOLANsafe bend 160 30°	10	60
26175	SKOLANsafe bend 160 45°	8	48
26176	SKOLANsafe bend 160 87,5°	8	48
26177	SKOLANsafe bend 200 15°		40
26178	SKOLANsafe bend 200 30°		38
26179	SKOLANsafe bend 200 45°		38
26180	SKOLANsafe bend 200 87,5°		29

\* Bestillingsvare

## SKOLAN SAFE – GRENRØR



87,5°



67,5°



45°

No.	Description	Unit/crt	Unit/pallet
26181	SKOLANsafe grenrør 58/58 45°	40	320
26182	SKOLANsafe grenrør 58/58 67,5°	44	352
26183	SKOLANsafe grenrør 58/58 87,5°	48	384
26184	SKOLANsafe grenrør 78/58 45°	26	208
26185	SKOLANsafe grenrør 78/58 67°	32	256
26186	SKOLANsafe grenrør 78/58 87,5°	34	272
26187	SKOLANsafe grenrør 78/78 45°	20	160
26188	SKOLANsafe grenrør 78/78 67,5°	22	176
26189	SKOLANsafe grenrør 78/78 87,5°	26	208
26190	SKOLANsafe grenrør 90/58 45°	24	192
26191	SKOLANsafe grenrør 90/58 87,5°	26	208
26192	SKOLANsafe grenrør 90/78 45°	18	144
26193	SKOLANsafe grenrør 90/78 87,5°	22	176
26194	SKOLANsafe grenrør 90/90 45°	16	128
26195	SKOLANsafe grenrør 90/90 87,5°	16	128
26196	SKOLANsafe grenrør 110/58 45°	14	112
26197	SKOLANsafe grenrør 110/58 67,5°	18	144
26198	SKOLANsafe grenrør 110/58 87,5°	18	144
26199	SKOLANsafe grenrør 110/78 45°	12	96
26200	SKOLANsafe grenrør 110/78 67,5°	14	112
26201	SKOLANsafe grenrør 110/78 87,5°	14	112
26202	SKOLANsafe grenrør 110/90 45°	10	80
26203	SKOLANsafe grenrør 110/90 87,5°	10	80
26204	SKOLANsafe grenrør 110/110 45°	9	72
26205	SKOLANsafe grenrør 110/110 67,5°	10	80
26206	SKOLANsafe grenrør 110/110 87,5°	10	80
26207	SKOLANsafe grenrør 135/110 45°	7	56
26208	SKOLANsafe grenrør 135/110 87,5°	8	64
26209	SKOLANsafe grenrør 135/135 45°	5	40
26210	SKOLANsafe grenrør 135/135 87,5°	7	56
26211	SKOLANsafe grenrør 160/110 45°	6	36
26212	SKOLANsafe grenrør 160/110 87,5°	6	36
26213	SKOLANsafe grenrør 160/160 45°	4	24
26214	SKOLANsafe grenrør 160/160 87,5°	5	30
26215	SKOLANsafe grenrør 200/110 45°		28
26216	SKOLANsafe grenrør 200/110 87,5°		30
26217	SKOLANsafe grenrør 200/160 45°		20
26218	SKOLANsafe grenrør 200/160 87,5°		26
26219	SKOLANsafe grenrør 200/200 45°		14

\* Bestillingsvare

## SKOLAN SAFE – DOBBELMUFFE



No.	Description	Unit/crt	Unit/pallet
26227	SKOLANsafe dobbelmuffe 58	44	704
26228	SKOLANsafe dobbelmuffe 78	64	512
26229	SKOLANsafe dobbelmuffe 90	52	416
26230	SKOLANsafe dobbelmuffe 110	28	224
26231	SKOLANsafe dobbelmuffe 135	20	160
26232	SKOLANsafe dobbelmuffe 160	16	96
26233	SKOLANsafe dobbelmuffe 200		50

\* Bestillingsvare

## SKOLAN SAFE – LØPEMUFFE



No.	Description	Unit/crt	Unit/pallet
26242	SKOLANsafe løpemuffe 58	44	704
26243	SKOLANsafe løpemuffe 78	64	512
26244	SKOLANsafe løpemuffe 90	52	416
26245	SKOLANsafe løpemuffe 110	28	224
26246	SKOLANsafe løpemuffe 135	20	160
26247	SKOLANsafe løpemuffe 160	16	96
26248	SKOLANsafe løpemuffe 200		50

\* Bestillingsvare

## SKOLAN SAFE – EKSPANSJONSMUFFE



No.	Description	Unit/crt	Unit/pallet
26234	SKOLANsafe ekspansjonsmuffe 110	18	144

## SKOLAN SAFE – MUFFE FOR SPISENDE



No.	Description	Unit/crt	Unit/pallet
26220	SKOLANsafe muffe for spissende 58	24	576
26221	SKOLANsafe muffe for spissende 78	60	480
26222	SKOLANsafe muffe for spissende 90	44	352
26223	SKOLANsafe muffe for spissende 110	36	288
26224	SKOLANsafe muffe for spissende 135	16	128
26225	SKOLANsafe muffe for spissende 160	20	120
26226	SKOLANsafe muffe for spissende 200		45

\* Bestillingsvare

## SKOLAN SAFE – PLUGG



No.	Description	Unit/crt	Unit/pallet
26235	SKOLANsafe plugg 58	60	1440
26236	SKOLANsafe plugg 78	36	864
26237	SKOLANsafe plugg 90	76	1216
26238	SKOLANsafe plugg 110	60	480
26239	SKOLANsafe plugg 135	40	320
26240	SKOLANsafe plugg 160	40	240
26241*	SKOLANsafe plugg 200	20	120

\* Bestillingsvare



## SKOLAN SAFE – OVERGANG

No.	Description	Unit/crt	Unit/pallet
26249	SKOLANsafe overgang 78/75	20	480
26250	SKOLANsafe overgang 135/125	16	128

\* Bestillingsvare

## SKOLAN SAFE – OVERGANG



No.	Description	Unit/crt	Unit/pallet
26251	SKOLANsafe overgang 58/50	20	2560



## SKOLAN SAFE – GRENRØR M/50 MM SIDEINNLOP

No.	Description	Unit/crt	Unit/pallet
26252	SKOLANsafe grenrør 90/50 45°	24	192
26253	SKOLANsafe grenrør 90/50 87,5°	26	200
26254	SKOLANsafe grenrør 110/50 45°	14	112
26255	SKOLANsafe grenrør 110/50 87,5°	18	114

\* Bestillingsvare



## SKOLAN SAFE – DOBBELTGRENRØR

No.	Description	Unit/crt	Unit/pallet
26256	SKOLANsafe dobbeltgrenrør 78/78/78 87,5° (swept)**	20	160
26257	SKOLANsafe dobbeltgrenrør 90/90/90 87,5°	10	80
26258	SKOLANsafe dobbeltgrenrør 110/110/110 87,5° (swept)**	8	64

\* Bestillingsvare

\*\* Med optimalisert utforming for bedre flyt



## SKOLAN SAFE – DOBBELT HJØRNEGRENRØR

No.	Description	Unit/crt	Unit/pallet
26259	Skolan Safe dobbelt hjørnegrenrør 90/90/90/87°		108
26260	Skolan Safe dobbelt hjørnegrenrør 110/110/110 87°	10	80

\* Bestillingsvare



## SKOLAN SAFE – DOBBELT HJØRNEGRENØR

No.	Description	Unit/crt	Unit/pallet
26261	SKOLANsafe dobbelt hjørnegrenør 110/110/78/87,5° venstre		60
26262	SKOLANsafe dobbelt hjørnegrenør 110/110/78/87,5° høyre		60

\* Bestillingsvare



## SKOLAN SAFE – DOBBELT DUSJGRENØR

No.	Description	Unit/crt	Unit/pallet
26263*	SKOLANsafe dobbelt dusjgrenør 90/90/58		25
26264*	SKOLANsafe dobbelt dusjgrenør 90° venstre 90/90/58		25
26265*	SKOLANsafe dobbelt dusjgrenør 90° høyre 90/90/58		25
26266*	SKOLANsafe dobbelt dusjgrenør 110/110/58		25
26267*	SKOLANsafe dobbelt dusjgrenør 90° venstre 110/110/58		25
26268*	SKOLANsafe dobbelt dusjgrenør 90° høyre 110/110/58		25

\* Bestillingsvare



## SKOLAN SAFE – PARALLELLGRENØR

No.	Description	Unit/crt	Unit/pallet
26269	SKOLANsafe parallellgrenør 110/110	10	80



## SKOLANSAFE – VANNLÅSBEND

No.	Description	Unit/crt	Unit/pallet
26270*	SKOLANsafe vannlås bend 58/40	54	1296

\* Bestillingsvare



## SKOLAN SAFE – OVERGANG



No.	Description	Unit/crt	Unit/pallet
26271	SKOLANsafe overgang 78/58	20	480
26272	SKOLANsafe overgang 90/58	100	800
26273	SKOLANsafe overgang 90/78	58	464
26274	SKOLANsafe overgang 110/58	52	416
26275	SKOLANsafe overgang 110/78	52	416
26276	SKOLANsafe overgang 110/90	36	288
26277	SKOLANsafe overgang 135/110	22	176
26278	SKOLANsafe overgang 160/110	20	160
26279	SKOLANsafe overgang 160/135	14	112
26280	SKOLANsafe overgang 200/160	10	60

\* Bestillingsvare



## SKOLAN SAFE – OVERGANG TIL 40 OG 50 MM

No.	Description	Unit/crt	Unit/pallet
26281	SKOLANsafe overgang 58/40	50	1200
26282	SKOLANsafe overgang 78/50	100	800

## SKOLAN SAFE – STAKERØR



Dim 58-90 mm



Dim 110 mm



Dim 135-200 mm

No.	Description	Unit/crt	Unit/pallet
26283	SKOLANsafe stakerør 58	32	512
26284	SKOLANsafe stakerør 78	36	288
26285	SKOLANsafe stakerør 90	9	216
26286	SKOLANsafe stakerør 110	12	80
26287	SKOLANsafe stakerør 135		40
26288	SKOLANsafe stakerør 160		40
26289	SKOLANsafe stakerør 200		20

\* Bestillingsvare



## SKOLAN SAFE – LANGBEND

No.	Description	Unit/crt	Unit/pallet
26290	SKOLANsafe langbend 110 45°	12	96

Brukes sammen med et 45° bend i forbindelse med overgangen fra vertikal stamme til horisontal rørledning. Dette bidrar til bedre støydemping enn kun et 88° bend i bunn av en høy stamme.



## SKOLAN SAFE – LEPPEPAKNING SBR (STANDARD)

No.	Description	Unit/crt	Unit/pallet
26291	Reserve leppepakning 58		
26292	Reserve leppepakning 78		
26293	Reserve leppepakning 90		
26294	Reserve leppepakning 110 (deler)		
26295	Reserve leppepakning 110 (rør)		
26296	Reserve leppepakning 135		
26297	Reserve leppepakning 160		
26298	Reserve leppepakning 200		



## SKOLAN SAFE – LEPPEPAKNING NBR (TÅLER OLJER OG FETT)

No.	Description	Unit/crt	Unit/pallet
26299	Leppepakning NBR 58		
26300	Leppepakning NBR 78		
26301	Leppepakning NBR 90		
26302	Leppepakning NBR 110 (deler)		
26303	Leppepakning NBR 110 (rør)		
26304	Leppepakning NBR 135		
26305	Leppepakning NBR 160		
26306	Leppepakning NBR 200		



## SKOLAN SAFE – UTTREKKSSIKRING, må brukes ved takavvanning

No.	Description	Unit/crt	Unit/pallet
26307	Uttrekkssikring 58	50	
26308	Uttrekkssikring 78	30	
26309	Uttrekkssikring 90	20	
26310	Uttrekkssikring 110	26	
26311	Uttrekkssikring 135	15	
26312	Uttrekkssikring 160	10	
26313	Uttrekkssikring 200	10	

\* Bestillingsvare

Anbefales ved takavvanning - spesielt ved retningsendringer. Forhindrer at rør og deler glir fra hverandre. Sikrer inntil 2 bar.



## SKOLAN SAFE – SIKRING FOR PLUGG

No.	Description	Unit/crt	Unit/pallet
26314*	Uttrekkssikring 58		
26315*	Uttrekkssikring 78		
26316*	Uttrekkssikring 90		
26317*	Uttrekkssikring 110		
26318*	Uttrekkssikring 135		
26319*	Uttrekkssikring 160		
26320*	Uttrekkssikring 200		

\* Bestillingsvare



## AVGRADER

No.	Description	Unit/crt	Unit/pallet
67200	Avgrader 75/78/90/110	1	
67201	Avgrader 110/125/135/160	1	
67202	Reserveblad for avgrader (67200 og 67201)	1	

Avgraderen justeres automatisk til rørets dimensjon.

Fungerer på forskjellige plastrør som PP, PE, UPVC, PVC, CPVC, ABS etc.

Arbeidsområde: Henholdsvis 75-110 mm og 110-160 mm.

Fungerer best med standard elektriske/trådløse bormaskiner - 14V og oppover.

For best ytelse, kjør med lavt turtall.

Bruk innstillingen for boring (ikke moment).

Samme blad brukes til både 67200 og 67201 og det kan byttes ut.

## MONTERINGSANVISNING

Vi viser til følgende standarder/direktiv som grunn for montering og drift av vårt avløpssystem Skolan Safe®:

DIN EN 12056 Avløp – Selvføllssystem innomhus

DIN 1986-100 Dreneringsanlegg for bygg

DIN 4109 och VDI 4100 Støydemping i bygg

### 1. Transport, håndtering og oppbevaring

Skolan Safe-rør skal transporteres uten bøyning. Under transport skal de hvile så langt som mulig over hele lengden. Rør skal oppbevares på en slik måte at de ikke deformeres på en skadelig måte. Muffer skal være fri på alle sider. Stablehøyden på byggeplassen bør ikke overstige 1,50 m, selv om det legges inn tremellomlegg. Det anbefales å unngå eksponering for støt, spesielt ved lave temperaturer. Rørsystemet skal ikke lagres utendørs i mer enn 2 år.

### 2. Kapping av rør

Rørene kan kappes i lengde med standard rørkuttere eller med fintannet sag. Kuttene må gjøres i en vinkel på 90° i forhold til røraksen. Grader og ujevnheter skal fjernes, spissenden avfases – som vist på illustrasjonen til høyre.

### 3. Skolan Safe skjøter

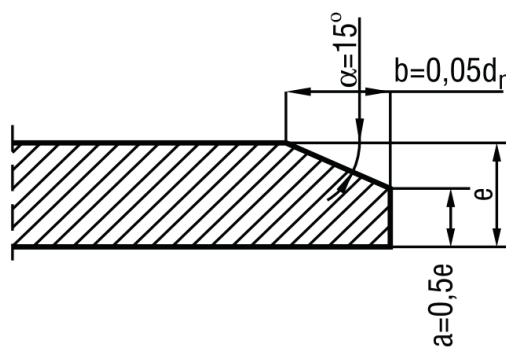
#### 3.1. Standard innstikkskjøter

Skjøter mellom standard rør med muffer og deler må ta opp termisk lengdeekspansjon på inntil 10 mm per rørlengde på maksimalt 3 meter. Av denne grunn, må røret trekkes tilbake 10 mm etter at det er stukket helt inn i muffen.

Skjøter mellom deler trenger ikke ta hensyn til lengdeendringer, så de kan skyves helt inn.

- Hvis nødvendig, rengjør spissenden, muffen og pakningen for smuss.
- Kontroller posisjonen og tilstanden til leppepakningen i muffesporet.
- Påfør smøremiddel på spissenden.
- Sentrér spissenden og skyv den inn i muffen så langt det går.
- Trekk røret – ikke delen – tilbake med 10 mm, og hvis røret er plassert vertikalt, fest det med klemmer for å hindre at det glir tilbake.

Ekstra kuplinger (som de som kreves for støpejernsrør) er ikke nødvendig med Skolan Safe. Innstikkkoblinger er enklere og raskere å utføre. Dette sparer både tid og materiale.





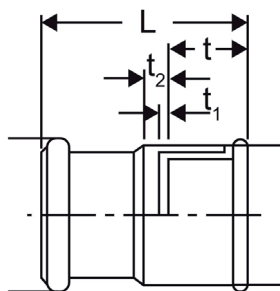
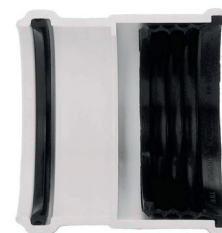
Glideklammer med gummiinnlegg

### 3.2. Innstikkskjøter med tetningsmansjetter (påstikkmuffe)

I påstikkmuffene sitter det store tetningsmansjetter. De er utstyrt med ekspansjonskompensator slik at man behøver ikke ta hensyn til lengdeendringer. Avfasing av røret er heller ikke nødvendig. På den måten sparer man tid og gjør installasjonen enklere og tryggere.

Følgende fremgangsmåte må følges:

- Fjern grader og eventuelt spon fra rørets spissende og rengjør om nødvendig, avfasing er ikke nødvendig.
- Ta ut tetningsmansjetten av påstikkmuffen og trekk den uten smøremiddel på rørets spissende.
- Smør utsiden av tetningsmansjetten (ikke bruk olje/fett), påfør også smøremiddel på innsiden av muffen.
- Skyv spissenden med mansjett inn i muffen.
- Påstikkmuffen skyves inn på motstående spissende så langt det går.
- Kontroller tetningsmansjettens sete.



DN/OD	L (mm)	t (mm)	t <sub>1</sub> (mm)	t <sub>2</sub> (mm)
58	126	49	5	15
78	119	48	6	16
90	123	47	6	16
110	125	63	6	16
135	132	63	6	16
160	144	63	6	16
200	228,5	109	6	16

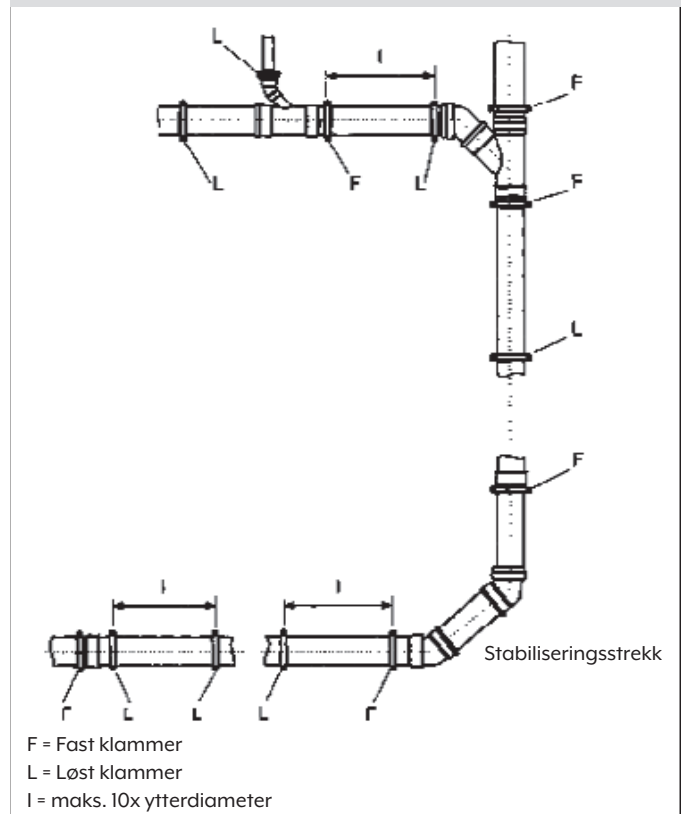
## 4. Klamring

Skolan Safe avløpsrør skal føres på en slik måte at de ikke utsettes for spenninger og at lengdeendringer ikke hindres. Standard rørklammer med innlegg av profilert gummi skal benyttes for å feste Skolan Safe avløpsrør.

Plassering av rørklammer:

- Klammeravstand ved horisontal rørføring er ca. 10x rørets ytterdiameter.
- Klammeravstand ved vertikal rørføring skal være 1 til 2 meter, men får aldri være mer enn 2 meter.
- Hvis mulig, ikke monter klammer direkte ved støtsonene.
- For falledninger anbefales et fastklammer og et løst klammer (glideklammer) per rørlengde (etasjehøyde over 2,50 m).
- Fastklammer er låsepunkter i rørsystemet. Ved muffeløse rør skal fastklammeret plasseres rett over delen i den nedre enden av røret. Deler eller grupper av deler skal alltid festes som faste punkter.
- Løse klammer (glideklammer) tillater også fri langsående bevegelse som tar opp termiske lengdeendringer.
- I fleretasjesbygg skal falledninger sikres mot nedsig. Bruk av en justeringslengde med fastklammer under muffen anbefales.

Eksempel på plassering av faste og løse klammer



## 5. Montasje i betong/mur

Skolan Safe rør og deler kan støpes eller fuges inn under visse forutsetninger. For å hindre at sement trenger inn i muffespalten, må den tettes med tape. Åpne rørender skal plugges. Rørledningen skal festes på en slik måte at posisjonsendring ved innstøping forhindres. Hvis rørledningen er pusset inn i en veggspalte, bør det pusses inn med et lag på minst 1,5 cm utenpå på en pussbærer (f.eks. strekkmetall). Det skal ikke oppstå konstruksjonsbårne støybroer mellom rørledningen og pussbæreren. Som en forholdsregel bør rørledningen være fullstendig dekket med strukturbåren lydisolasjon (f.eks. mineralull, isolasjonsslanger).

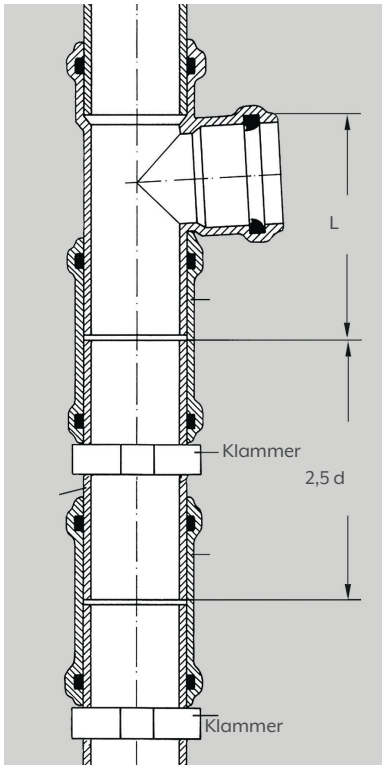
## 6. Nedløpsrør (regnvann)

Nedløp for regnvann må sikres med Skolan Safe uttrekksikringer. Dette gjelder spesielt ved retningsendringer. Disse rørene kan utsettes for større indre trykk enn hva som er tilfelle for et vanlig spillvannsrør. Uttrekkssikringene skyves enkelt over skjotene. Først må det kontrolleres at delene står riktig plassert, deretter hektes kloen med spennlåsen inn i motholdet og slåen presses enkelt på plass. Et monteringsverktøy er ikke nødvendig.

Hvis nedløpsrør for regnvann føres gjennom oppholdsrom, anbefales kondensisolering for Skolan Safe-systemet. Her bør utdraget fra standarden (fra DIN 1986-100) følges: «Innvendige regnvannsledninger skal isoleres mot kondensdannelse dersom temperaturene i bygget og fuktigheten i luften tilsier det. Kravene etter første ledd gjelder også for avløpsledninger som delvis drenerer regnvann fra nedbørfelt etter § 19 (4) AwSV.»

## 7. Gjennomføringer i dekker

Takgjennomføringer skal utføres støydempende med strukturbåren lydisolering og skal være fuktett. Hvis støpeasfalt påføres gulv, skal rørdelene gjennom dekket beskyttes med beskyttelsesrør eller ved å pakke dem inn med varmeisolerende materialer.



## 8. Installasjon av rørdeler i ettertid

Installasjon av f.eks. et grenrør i ettertid kan gjøres ved hjelp av løpemuffer. For montering kuttes ut et tilstrekkelig langt rørstykke ( $L = \text{lengde på grenrøret} + 2,5 \times \text{rørdiameter}$ ) og grenet settes inn. Kuttflatene skal rengjøres og avgrades. En løpemuffe skyves på det gjenværende muffeløse røret og på et rørstykke tilsvarende det gjenværende gapet. Rørstykket settes så inn i rørledningen og løpemuffene skyves over kuttene. Løpemuffene skal sikres med klammer.

## 9. Fordeler DN 90

Den nominelle størrelsen DN 90 kan nå brukes til samlerør samt nedløpsrør og rør i grunnen. Dette betyr at et komplett avløpssystem med kun to dimensjoner (DN 50 og DN 90) kan legges. I tillegg gir DN 90 ytterligere fordeler som f.eks. mindre plassbehov i sjakt og i fremskutte vegger. Den mindre diameteren gir bedre spyleforhold og sikrer god selvrensing i røret. En DN 90 samleledning kan brukes:

- opp till en lengde på 10 m
- ved anslutning av maks to 6 liters-sisterner
- ved anslutning av maks 6 sanitærartikler
- ved et fall på 1 cm/m (1:100)
- med maks. 3 retningsendringer på 90° eller 2 ganger 45° hver i henhold til DIN 1986-100 kreves en nominell diameter på DN 90 for vannbesparende klosetter med spylevolum på 4,5 til 6 liter.

I hele Europa har vannbesparende WC-anlegg med nominell størrelse DN 90 vært brukt i årevis uten problemer.

I henhold til DIN 1986-100 kreves en nominell diameter på DN 90 for vannbesparende klosetter med spylevolum på 4,5 til 6 liter.

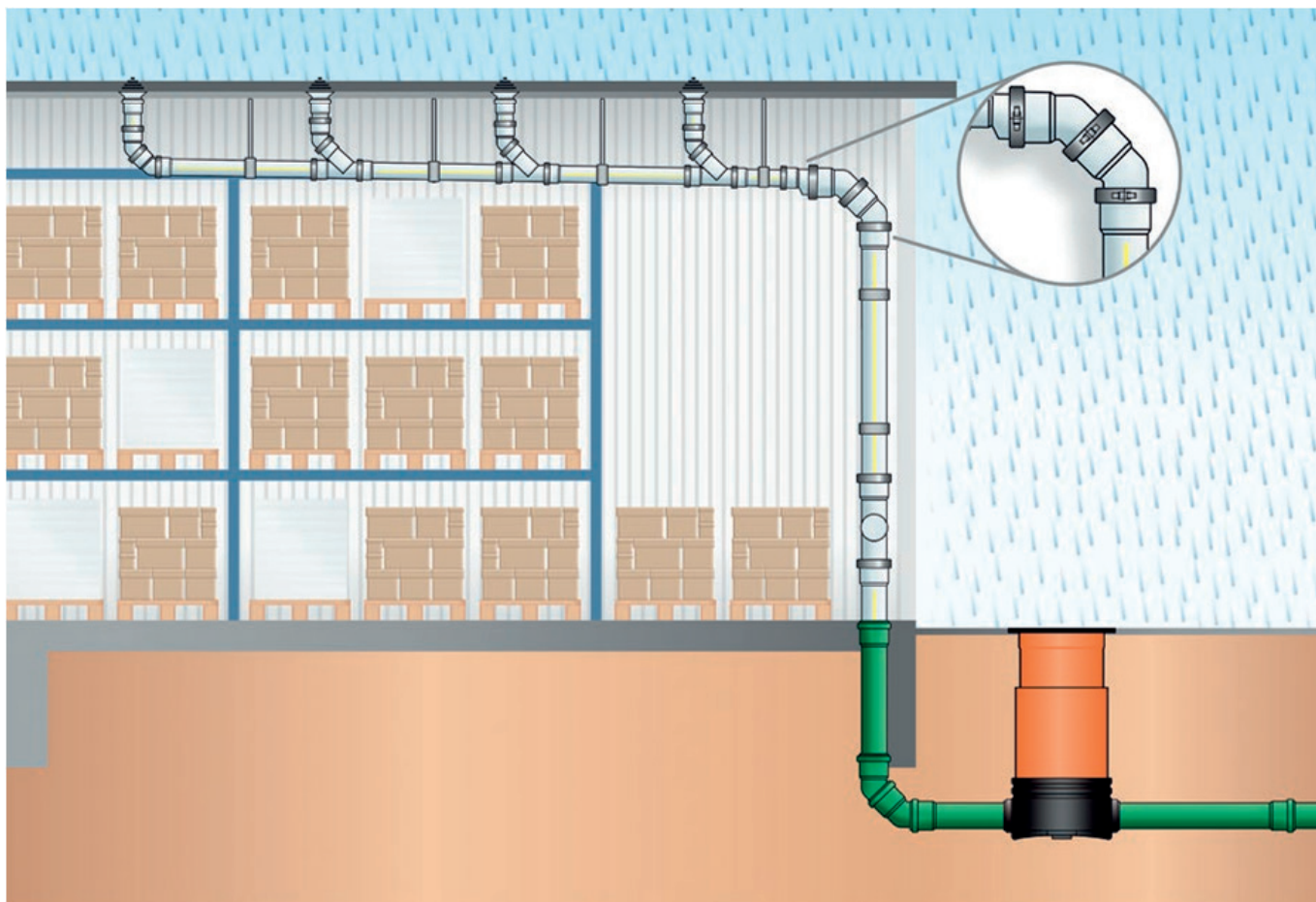
Mer informasjon på [www.ostendorf-kunststoffe.com](http://www.ostendorf-kunststoffe.com).





## UTTREKKSSIKRING

For innvendig ført takavvanning



Stabiliteten og funksjonaliteten til innvendig ført takavvanning må garanteres av en sikker tilkobling. Spillvannsrør lagt i bygninger utsettes for større indre trykk på grunn av spesielle belastninger (f.eks. regnvannsavløpsrøret ved kraftig nedbør), som:

- Regnavløp plassert i område med fare for tilbakeslag (vanligvis i kjelleren)
- Nedløpsrør for regnvann som fører fra taket gjennom flere etasjer uten ytterligere dreneringspunkter
- Regnvannsrør i området ved overgang fra stående rør til bunnledning (spesielt med en nedløpshøyde på mer enn 22 m)

Uttrekkssikringene plasseres over skjøtene. Uttrekkssikringen kontrolleres for riktig plassering, deretter hektes kloen med spennlåsen inn i motholdet og spennlåsen lukkes stramt inntil.

Et monteringsverktøy er ikke nødvendig.

Leveres i dimensjonene 58, 78, 90, 110, 135, 160 og 200 mm.



## MONTERING AV UTTREKKSSIKRING

### 1. Uttrekkssikring for Skolan Safe

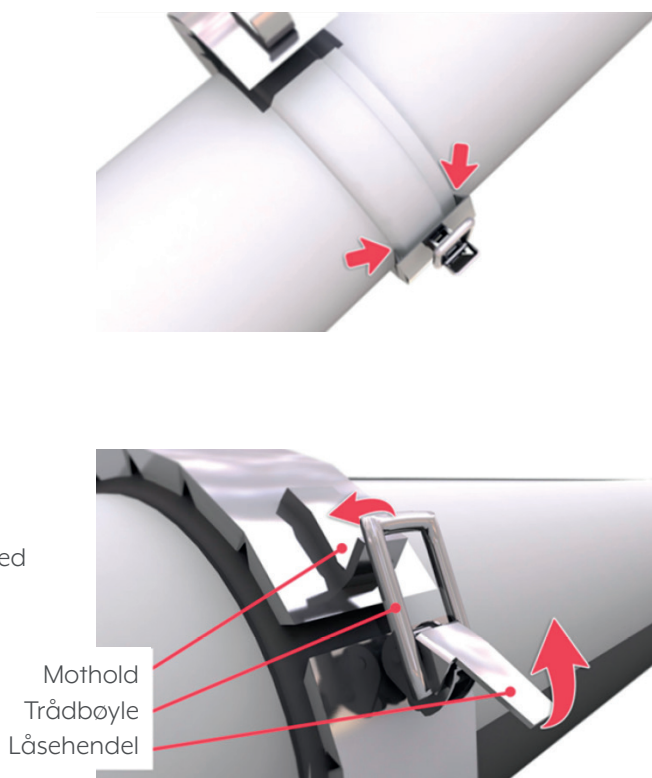


### 2. Korrekt plassering av klammeret, er med de korte tennene på undersiden av muffevulsten.



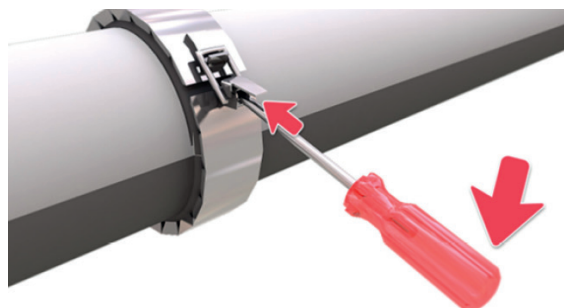
### 3. Låsen åpnes og trådbøylen plasseres i motholdet. Ved lukking av låsen kreves økt kraft.

Dermed oppnås det nok trykkraft på røret.

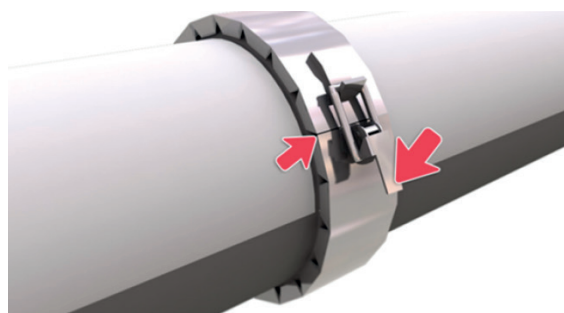


**4.** Plasser skrutrekkeren under låsehendelen.  
For enklere lukking av låsen, spesielt ved store dimensjoner, anbefaler vi å bruke en vanlig skrutrekker (f.eks. 1,2 x 8,0 x 175 mm).

Før skrutrekkeren inn mellom trådbøylen og låsehendelen og under låsehendelens aksel for å bruke skrutrekkeren som en forlenget arm.



**5.** Uttrekkssikringen er nå plassert på korrekt måte.





## Om Canes

Canes AS er en helnorsk leverandør som leverer løsninger innen VVS og komfortgulv. Med over 25 års erfaring og et komplett sortiment tilbyr vi kvalitetsprodukter, som alltid er på lager.

Vi håndterer alt fra prosjektering til ferdig skreddersydd produkt. Vår visjon er å være rørleggerens beste samarbeidspartner og problemløser.

Canes AS  
Eikringen 13  
3036 Drammen

Tel: 69 23 44 00  
Email: [post@canes.no](mailto:post@canes.no)