

# Freedom Compact 3 Dachzelt



**Experience a new  
sense of freedom  
together outdoor**

Z4239

Stand: 30.10.2025



# Freedom Compact 3

## Betriebsanleitung & Sicherheitshinweise

### Inhalt

<b>1. Allgemeine Hinweise</b>	<b>3</b>
1.1 Toolkit	3
1.2 Dachlast	4
1.3 Fahrzeughöhe	4
1.4 Fahreigenschaften	5
<b>2. Montage am Fahrzeug</b>	<b>5</b>
2.1 Dachträger	5
2.2 Dachzelt	6
<b>3. Verwendung des Dachzeltes</b>	<b>10</b>
3.1 Technische Details	10
3.2 Bauteile	10
3.3 Dachzelt öffnen	11
3.4 Bedienung	16
3.5 Dachzelt schließen	17
<b>4. Wartung &amp; Pflege</b>	<b>21</b>
4.1 Grundsätzliches	21
4.2 Zelthaut	21
4.3 Reißverschlüsse	21
4.4 Kondensation / Schwitzwasser	22
4.5 Matratze entlüften/ Stockflecken	23
4.6 Abdeckplane	23
4.7 Verschmutzungen	24
4.8 Reparaturen	24
<b>5. Umgang und Lagerung</b>	<b>24</b>
5.1 Grundsätzliches	24
5.2 Standort	25
5.3 Aufbau	25
5.4 Zelt trocknen	25
5.5 Lagerung	26
<b>6. Sicherheitshinweise Dachzelt</b>	<b>26</b>
<b>7. Ersatzteile &amp; Lieferumfang</b>	<b>29</b>

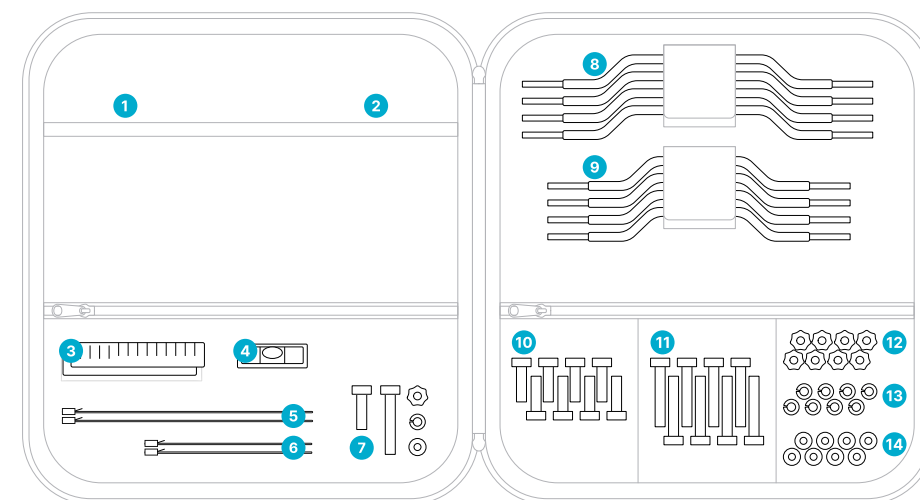
## 1. Allgemeine Hinweise

Du kannst es sicherlich kaum erwarten, Dich ins Dachzeltabenteuer zu stürzen! Nimm Dir aber bitte Zeit diese Bedienungsanleitung gründlich durchzulesen, bevor Du loslegst. Die wichtigsten Hinweise haben wir extra für Dich hervorgehoben. Vor dem ersten Ausflug solltest Du Dein Zelt einmal mit Hilfe dieser Anleitung aufbauen, um Dich mit der Handhabung vertraut zu machen.

### 1.1 Toolkit

Im Lieferumfang befindet sich ein Toolkit. Dieses beinhaltet Montagemittel, um Dein Dachzelt sicher auf dem Dachträger montieren zu können. Ebenso beinhaltet es sinnvolle Hilfsmittel, welche Dich bei der Stellplatzwahl oder auch bei Problemen unterstützen können.

In diesem mitgelieferten Toolkit findest Du folgende Tools für Dein Dachzelt:



- 1 1x Bedienungsanleitung
- 2 1x Reparatur Kit
- 3 2x Lineal
- 4 1x Wasserwaage
- 5 2x Wiederverwendbare Kabelbinder Lang
- 6 2x Wiederverwendbare Kabelbinder Kurz
- 7 1x Ersatzteile

- 8 4x Bügel Groß
- 9 4x Bügel klein
- 10 8x kurze M8 Schrauben
- 11 8x lange M8 Schrauben
- 12 8x M8 Sterngriff-Muttern
- 13 8x Federring
- 14 8x Unterlegscheibe

**Für was benötige ich welches Tool?**

Um das Dachzelt perfekt auf Deinem Dachträger für die Montage auszurichten, findest Du in dem Toolkit Lineale, mit welchen Du das Dachzelt mittig auf deinem Auto ausrichten kannst. Im Lieferumfang befinden sich große oder kleine Montagebügel. Je nach Dachträgermodell kannst Du den passenden auswählen. Mehr dazu siehst Du auf Seite 9. Du findest lange und kurze Schrauben. Je nach Stärke deines Querträgers wählst Du die passenden Schraubenlängen aus (siehe Seite 9). Die Unterlegscheibe, Federringe und Sterngriffmuttern werden für die Montage des Dachzeltes benötigt (siehe mehr dazu auf Seite 9). Bei der Fahrzeugausrichtung kann Dir die Wasserwaage helfen das Fahrzeug waagrecht auszurichten. Um Schrägen im Gelände auszugleichen, parkst Du dein Fahrzeug um oder nutzt im Handel optional erhältliche Keile für die Räder. Möchtest Du es schön warm und kuschelig? Durch die runde Öffnung an der Seite des Dachzeltes kannst Du einen Heizungsschlauch einer Dachzeltheizung anschließen. Dabei helfen Dir die beiden mitgelieferten Kabelbinder, welche Du immer wiederverwenden kannst. Falls Teile verloren gehen sollten, haben wir noch ein Set an Ersatzteilen beigelegt.

**1.2 Dachlast**

Überschreite niemals die Dachlast Deines Fahrzeugs beim Fahren. Die Dachlast, welche Du in der Betriebsanleitung Deines Fahrzeuges findest, beschreibt die so genannte dynamische Dachlast. Hierbei handelt es sich um die maximal zulässige Dachlast, die während der Fahrt nicht überschritten werden darf. Eine Überschreitung der dynamischen Dachlast wirkt sich stark auf die Fahreigenschaften aus und ist lebensgefährlich! Wenn Du Dir unsicher über die Dachlast Deines Fahrzeuges bist wende Dich bitte an Dein Autohaus oder den Fahrzeughersteller.



**Keine Angst!**

Wenn das Fahrzeug steht sind höhere Lasten auf Deinem Dach kein Problem, da sich diese gleichmäßig verteilen.

**1.3 Fahrzeughöhe**

Nachdem das Dachzelt das erste Mal montiert wurde, ist es wichtig, die neue Fahrzeughöhe zu messen. Vor dem Befahren von Tiefgaragen, Parkhäusern oder Deiner Garage solltest Du Dich vergewissern, dass Dein Fahrzeug samt Dachzelt hinein passt.



**Eine kleine Hilfestellung:**

Damit Du Deine neue Fahrzeughöhe nicht vergisst, solltest Du diese auf dem mitgelieferten Aufkleber notieren und diesen gut sichtbar im Innenraum Deines Fahrzeuges oder auf Deinem Garagenöffner fixieren.



**1.3 Fahreigenschaften**

Du solltest Dir immer bewusst sein, dass sich der Schwerpunkt Deines Fahrzeuges mit Dachzelt stark verändert. Ebenso wird Dein Fahrzeug anfälliger bei Seitenwind. Wir empfehlen zur eigenen Sicherheit und zur Sicherheit anderer Verkehrsteilnehmer die maximale Geschwindigkeit von 120 km/h nicht zu überschreiten. Auch der Bremsweg wird durch das höhere Gewicht länger.

<p>Empfohlene maximale Geschwindigkeit: 120 km/h</p>	<p>Längerer Bremsweg! Abstand halten!</p>	<p>Anfällig bei Seitenwind. Geschwindigkeit reduzieren.</p>

**Achtung!**

Mach Dich am besten auf einem gesicherten Gelände mit den veränderten Fahreigenschaften Deines Fahrzeuges vertraut.



**Tipp:**

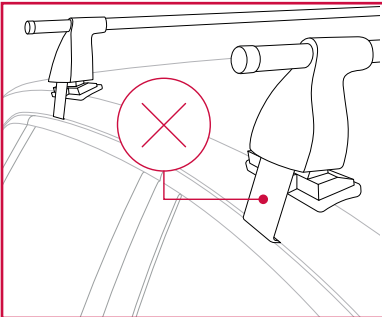
Der Verbrauch Deines Fahrzeuges erhöht sich mit einem montierten Dachzelt. Wir empfehlen deshalb unnötige Fahrten mit einem montierten Dachzelt zu vermeiden. Wird das Dachzelt längere Zeit nicht genutzt solltest Du dieses vom Dach nehmen.



**2. Montage am Fahrzeug**

**2.1 Dachträger**

Bevor Du Dein Dachzelt auf dem Fahrzeug montieren kannst benötigst Du einen Dachträger, welcher quer auf dem Fahrzeug montiert wird. Dachträger sind fahrzeugspezifische Teile und deshalb sind diese immer passgenau auf Dein Fahrzeug abzustimmen. Hilfe bei der Auswahl des passenden Dachträgers gibt es im KFZ-Zubehörhandel oder bei deinem Fahrzeughändler vor Ort.



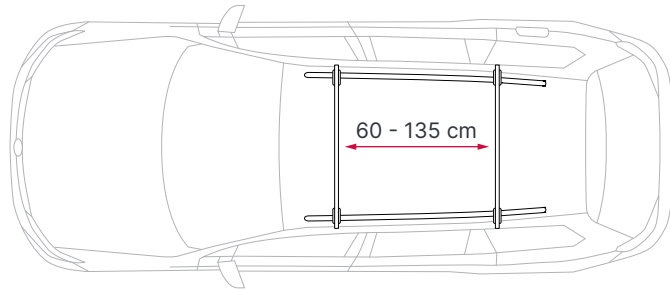
**Achtung!**

Verwende Dein Dachzelt nicht mit irgendeiner Art von klemmbaren Dachträgern im Türrahmen o.Ä., da die hohen punktuellen Belastungen Schäden am Dach verursachen können.



**Wichtig!**

Der Abstand der beiden Querträger muss zwischen 60 und 135 cm betragen.



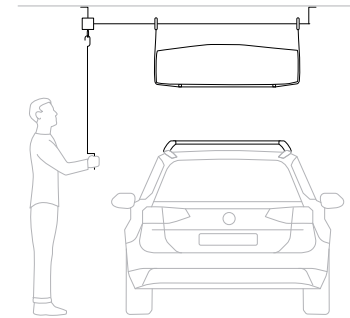
**2.2 Dachzelt**

Um das Dachzelt auf dem Fahrzeug montieren zu können empfehlen wir Dir mindestens mit 2, besser mit 4 Personen zu arbeiten.



**Tipp:**

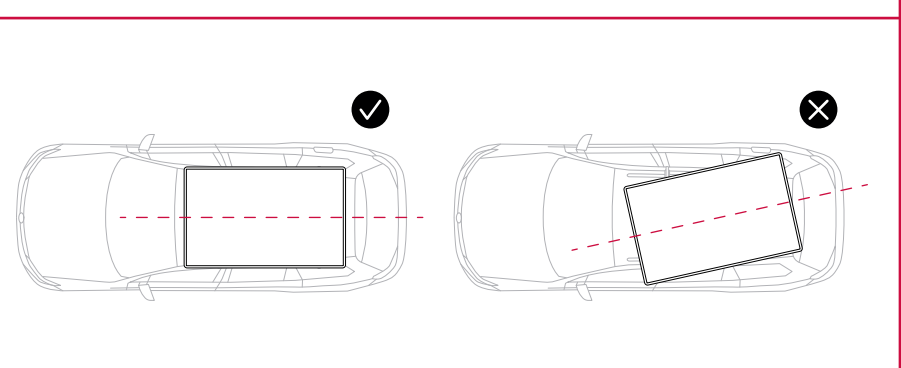
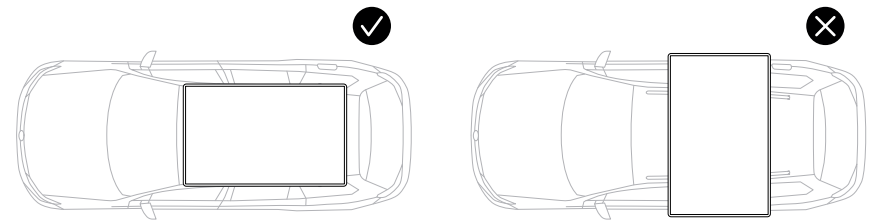
Ein Deckenlift ermöglicht nicht nur eine einfache Montage des Dachzeltes, sondern auch eine sichere Lagerung des Dachzeltes an der Decke Deiner Garage.



Nachdem der Dachträger montiert ist, kannst Du das Dachzelt auf Deinem Fahrzeug platzieren. Ob Du den Eingang auf der Fahrer- oder Beifahrerseite montierst kannst Du frei bestimmen.

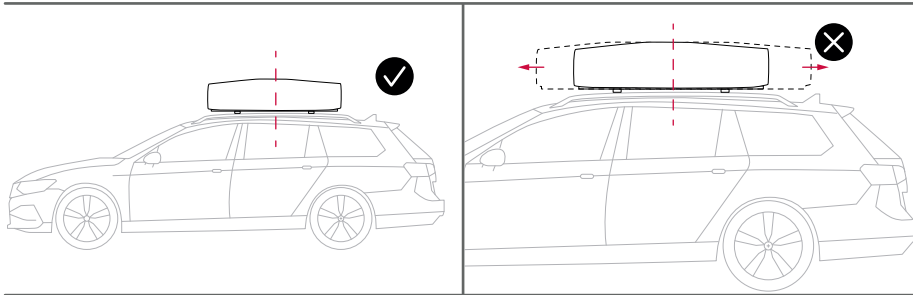
**Achtung!**

Bitte montiere das Dachzelt parallel zum Fahrzeug.



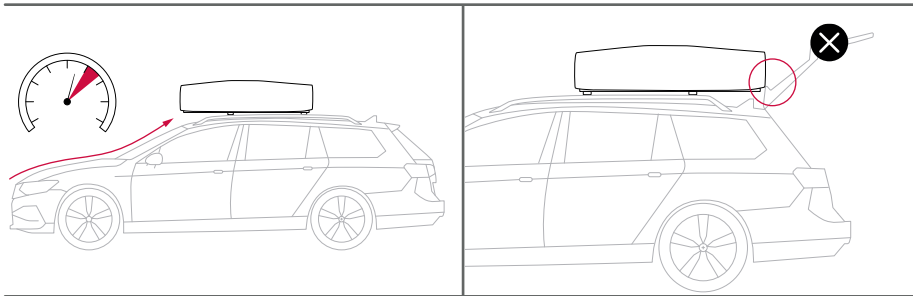
## 2. Montage am Fahrzeug

Montiere das Dachzelt möglichst mittig auf dem Dachträger.

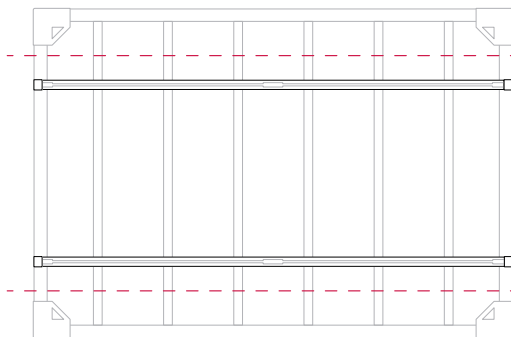


Achte auf die Überstände nach vorne und hinten. Wenn das Zelt zu weit vorne montiert ist, beeinflusst dies die Fahreigenschaften erheblich.

Ist das Zelt zu weit hinten montiert, kann ggf. das Öffnen der Heckklappe beeinflusst werden. Bitte bei der ersten Montage unbedingt die Funktion der Heckklappe beachten.



### Die Befestigung



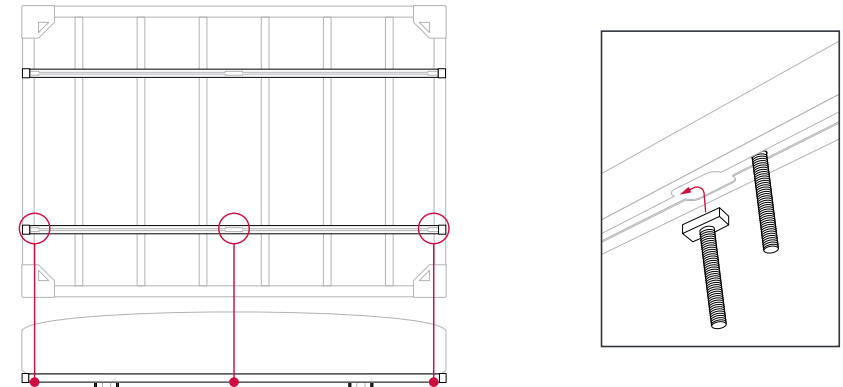
Die folgenden Schritte zeigen Dir wie Du mit dem mitgelieferten Befestigungssystem das Dachzelt am Dachgepäckträger festschrauben kannst. Falls Du über ein besonders breites Fahrzeug verfügst, kannst Du zuvor die Montagewiseite auf die vorgebohrte Lochreihe versetzen. Dafür musst Du zuerst die PE-Platte abschrauben.

## 2. Montage am Fahrzeug

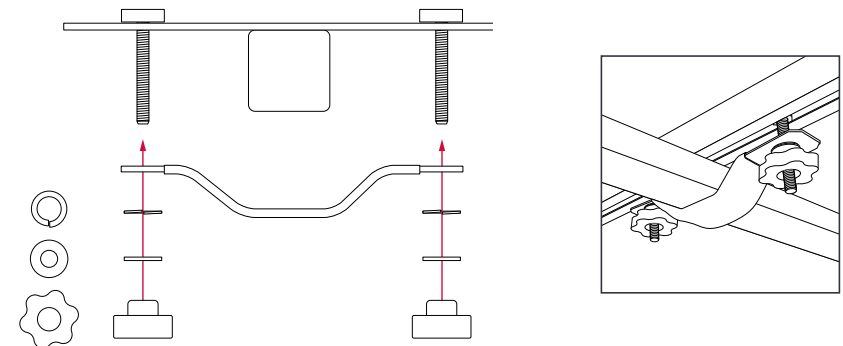
**1** Wähle die, für Dein Querträgerprofil, passende Länge des Montagebügels aus.



**2** Die Schrauben werden mit den Köpfen über die mittig positionierte Öffnung in die Montagewiseite eingezogen und jeweils vor und nach dem Querträger positioniert.

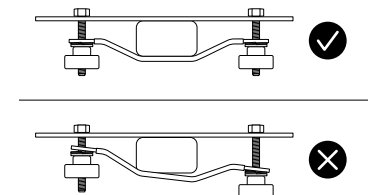


**3** Der Bügel wird auf die beiden Schrauben aufgesteckt und mit Sprengring, Unterslagscheibe und Sterngriffmutter fixiert. Richtige Schraubenlänge wählen.



### Achtung!

Schrauben immer gleichmäßig auf beiden Seiten handfest anziehen, damit der Bügel waagrecht positioniert wird.



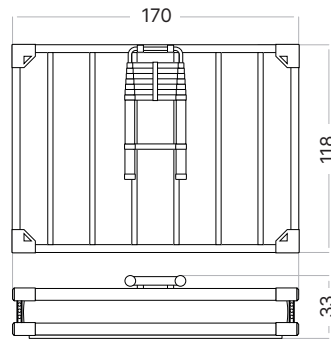
### 3. Verwendung des Dachzeltes

#### 3.1 Technische Details



**Tipp:**

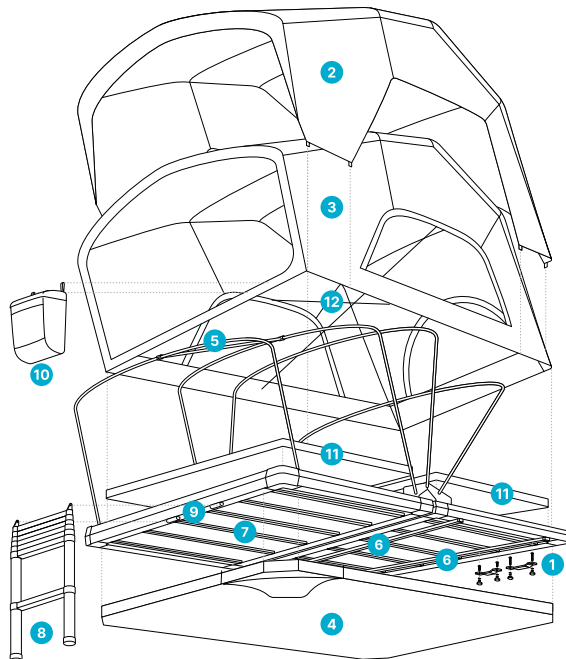
Mach Dich vor Deiner ersten Reise mit der Bedienung des Dachzeltes vertraut.



#### 3.2 Bauteile

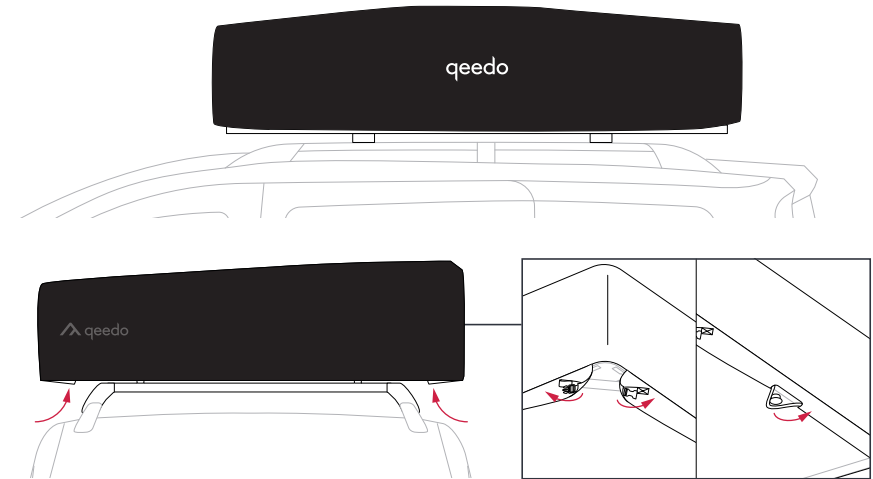
**Pos. Bezeichnung**

- 1 Montageset
- 2 Außenzelt
- 3 Innenzelt
- 4 Matratze
- 5 Distanzstange
- 6 Aluminium Montageschiene
- 7 Aluminium Querstrebe
- 8 Leiter
- 9 Leitenaufnahme
- 10 Schuhtasche
- 11 Hartschaum
- 12 Wäscheleine/ Einzughilfe 2er Set



#### 3.3 Dachzelt öffnen

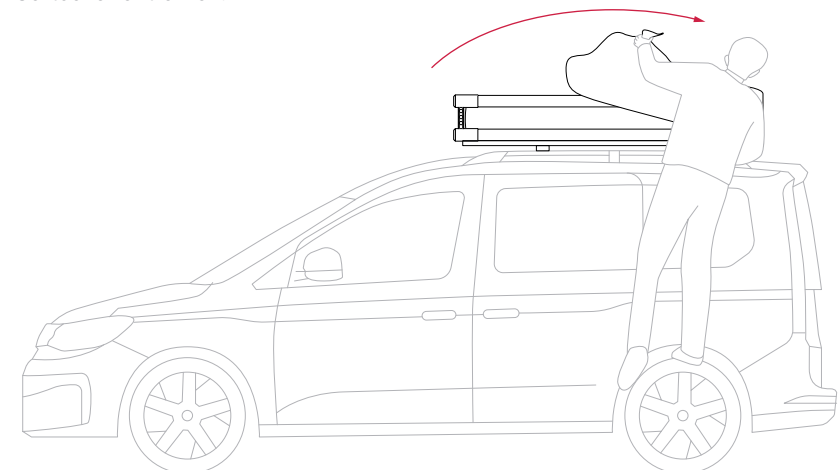
- 1 Softcover entfernen. Schnallen an den Ecken lösen und die Befestigungsschlaufen des Covers an den Pilzköpfen aushängen.



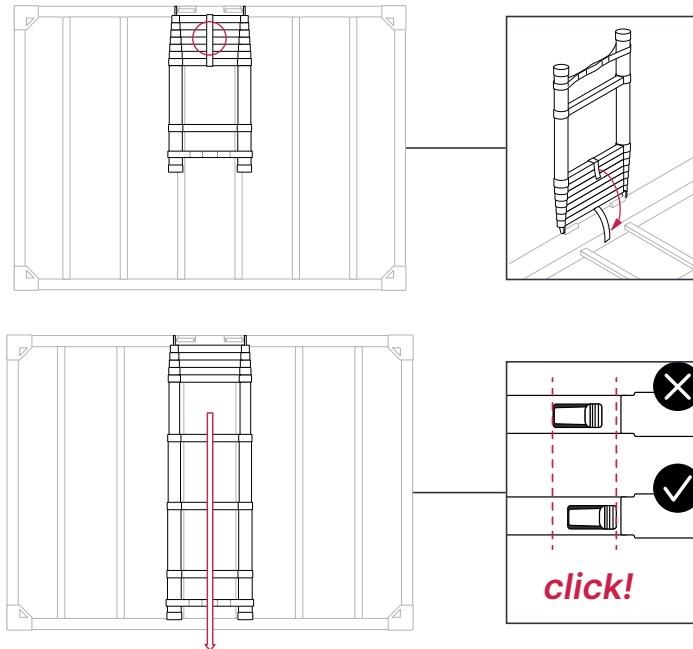
**Tipp:**

Das weiße Logo am Softcover zeigt Dir an, an welcher Seite der Eingang des Dachzeltes ist.

- 2 Softcover entfernen.



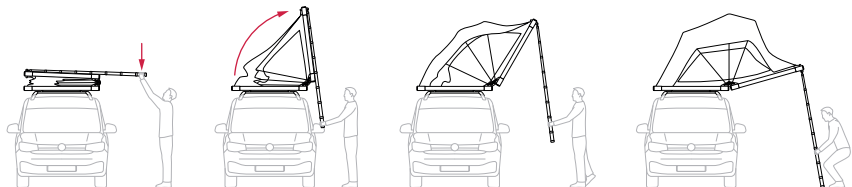
**3** Leiter entsichern und komplett ausfahren.



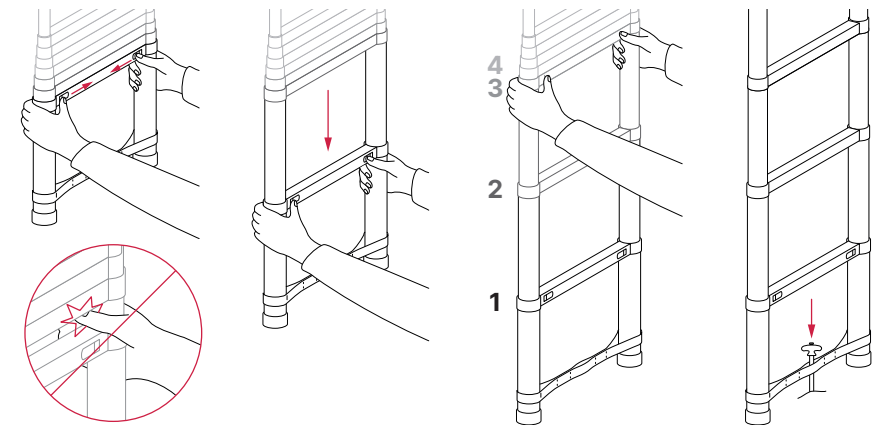
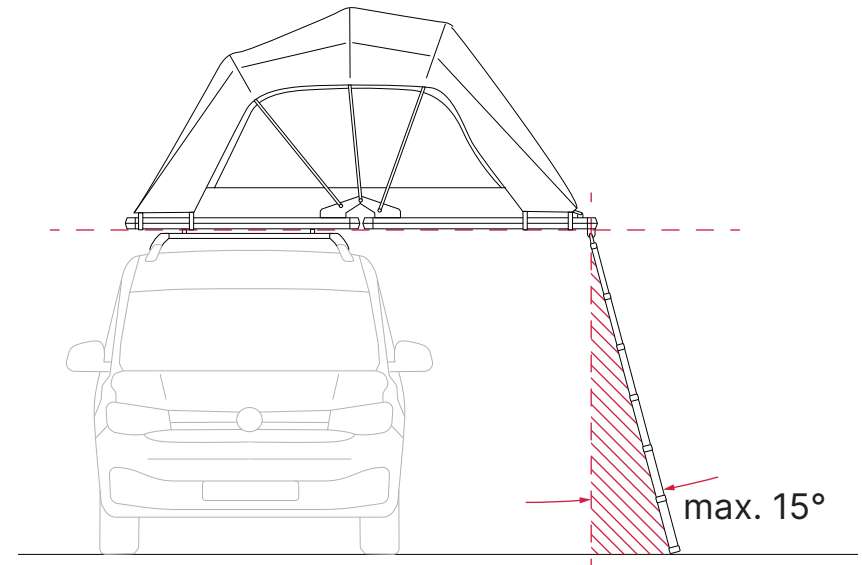
**Achtung!**

Versichere Dich, dass die Leiterstücke beim Herausziehen einrasten. Dazu hörst Du ein Klick.

**4** Leiter als Hebel verwenden, um das Zelt aufzustellen.



**5** Leiter wieder ganz einfahren und die Stufen von unten anfangen herauszuziehen. Somit kannst Du die perfekte Länge der Leiter bestimmen. Je nach Fahrzeughöhe kannst Du die letzte Leiterstufe auf einen halben oder vollen Abstand einstellen.

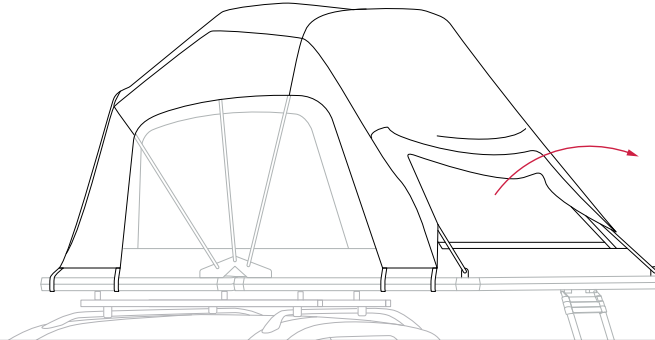


**Achtung!**

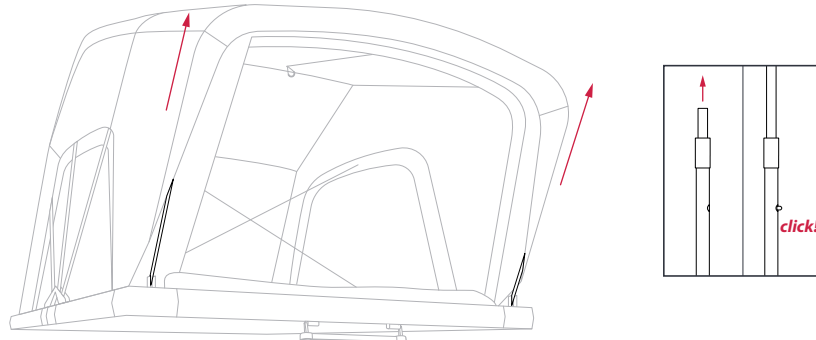
Achte darauf, dass die Leiter einen sicheren Stand hat. Diese dient gleichzeitig als Stütze Deines Klapp-Dachzeltes. Die Leiter kann auch halbe Stufen abbilden. Schau dir dazu am Besten die detaillierte Anleitung an, die der Leiter beiliegt.



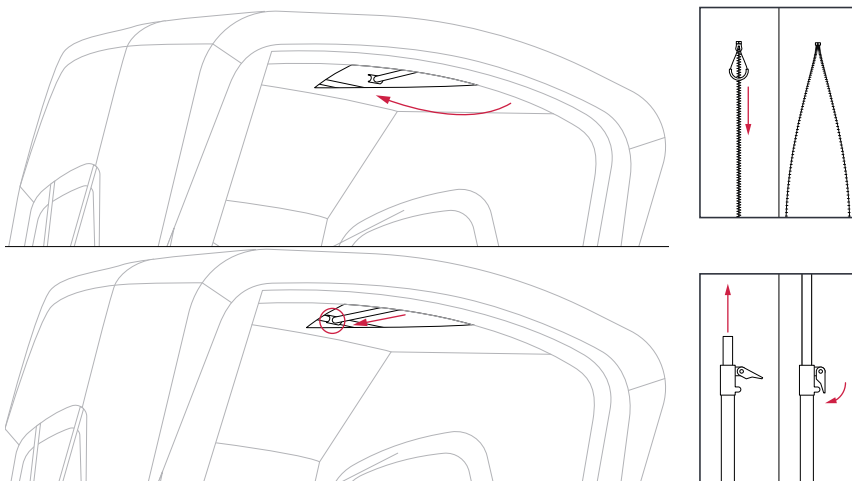
6 Aluminiumbogen nach vorne ziehen.



7 Aluminiumbogen auf beiden Seiten herausziehen.



8 Dachzelt auf Spannung bringen.

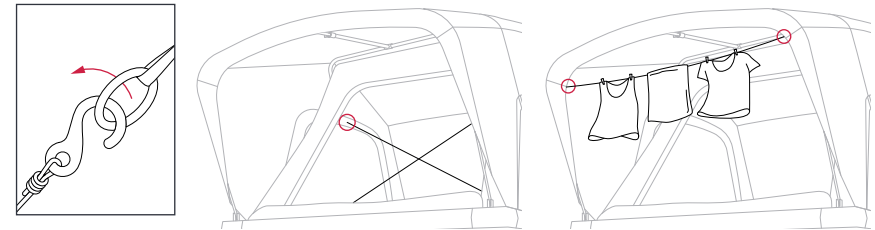


**Tipp!**

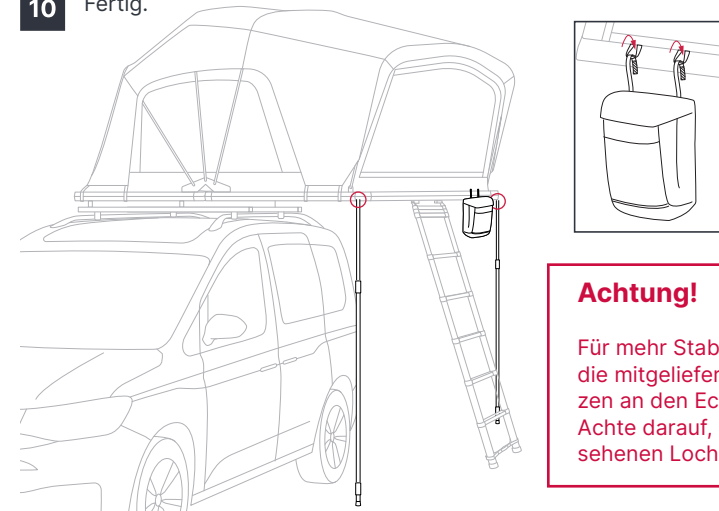
Wenn Du das Gefühl hast, dass Dein Dachzelt nicht genug auf Spannung ist, solltest Du die Teleskopstangen im Inneren weiter ausfahren. An die Teleskopstangen kommst Du über den Reißverschluss im Dach. Außerdem kannst Du die Riemen des Zeltstoffes nachstellen.



9 Gummizüge lösen und wenn nötig als Wäscheleine am Eingang einhängen.



10 Fertig.



**Achtung!**

Für mehr Stabilität solltest Du die mitgelieferten Teleskopstützen an den Ecken unterstellen. Achte darauf, den Pin im vorgeesehenen Loch zu platzieren.



**Tipp!**

Unsere Schuhtaschen sind wasserabweisend. Das Mesh im unteren Bereich sorgt für Belüftung deiner Schuhe und an der unteren Leine kannst Du z.B. ein Handtuch trocknen.



## 3.4 Bedienung

Dein Dachzelt ist mit tollen Funktionen ausgestattet.

**Komfort Matratze**

Wir haben das maximum an Komfort aus der Matratze heraus geholt. Der Bezug ist auf der Unterseite bereits mit einem integrierten 3D Mesh ausgestattet, sodass deine Matratze bereits perfekt unterlüftet ist. Ein zusätzliches 3D Mesh ist nicht notwendig.

**Dachfenster**

Bei klarem Wetter vor dem Schlafen den Sternenhimmel beobachten? Wie romantisch. Beschlagene Fenster? Einfach mit einem Mikrofasertuch abwischen.

**Stauraum**

Im Inneren findest Du kleine Taschen und zwei seitliche Organizer. Am Dachhimmel haben wir Ösen für ein großes Ablagenetz vorgesehen, dass Du optional erwerben kannst. Und das Beste: Dank integrierter Tablet Halterung ist der Filmeabend gesichert! :)

**Schutz vor Stechmücken**

Alle Fenster sind mit feinem, aber robusten Mesh ausgestattet und schützen Dich vor Insekten.

**Wärmeluftsystem**

Wenn Du es mal in einer kalten Nacht schön kuschelig und warm haben möchtest, kannst Du optional eine Dachzeltheizung anschließen. Dafür haben wir an der Seite einen runden Wärmeluftschlaucheinlass vorgesehen.

**Kalte Nächte?**

Für unsere qeedo Dachzelte erhältst Du ein passendes Thermo Innenzelt. Dies sorgt für zusätzliche Isolierung und wird beim Winter Camping unbedingt empfohlen!

**Schuhtasche**

Die Schuhtasche seitlich des Eingangs ist gut belüftet und wasserabweisend. Zusätzlich befindet sich vorne eine Handtuchhalterung. Bei Bedarf kannst Du auch eine zweite Schuhtasche kaufen.

**Tragegriffe**

Trage Dein Dachzelt nach dem Abenteuer ganz einfach zu zweit mit den abnehmbaren Tragegriffen komfortabel zum Lagerort.

**Tipp:**

Wenn Du Dein Dachzelt nicht mithilfe unserem Deckenlift lagern kannst, solltest Du darauf achten Dein Dachzelt immer in trockener Umgebung zu lagern und es dabei vor UV-Strahlung zu schützen. Lege am besten immer ein Stück Pappe darunter, um es zu schonen. Du kannst dein Dachzelt sowohl liegend als auch stehend lagern

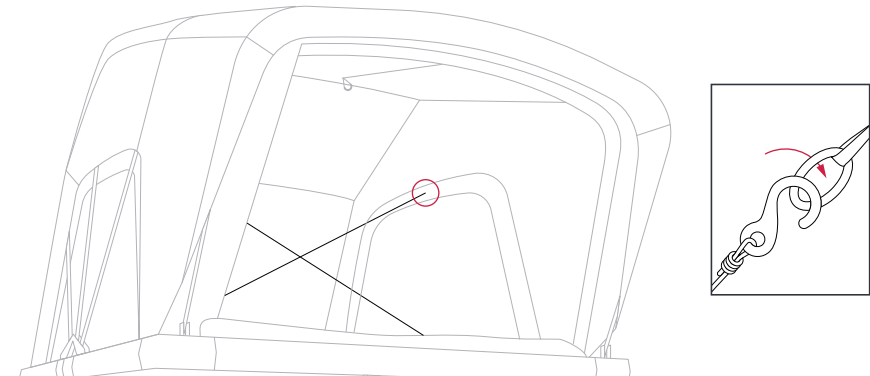
## 3.5 Dachzelt schließen

**Tipp:**

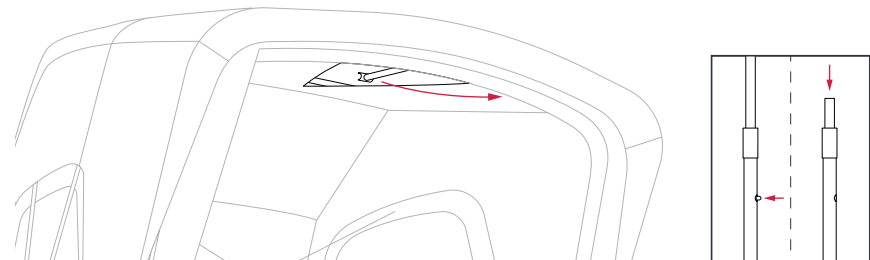
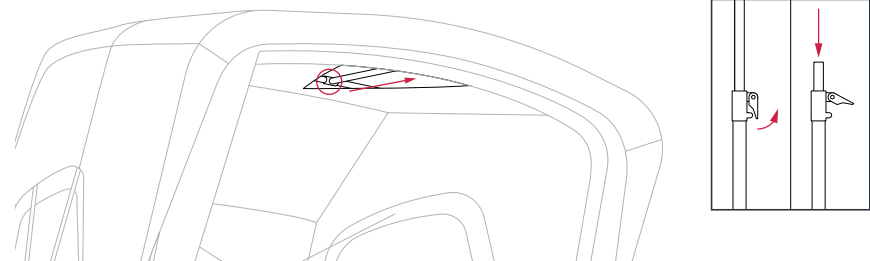
Bei Nässe solltest Du die Eingangstür Deines Zeltes vor dem Zusammenklappen schließen, damit kein Wasser ins Innere gelangt. Dennoch solltest Du vor dem Schließen mindestens ein Seitenfenster öffnen, damit die Luft im Zelt entweichen kann.



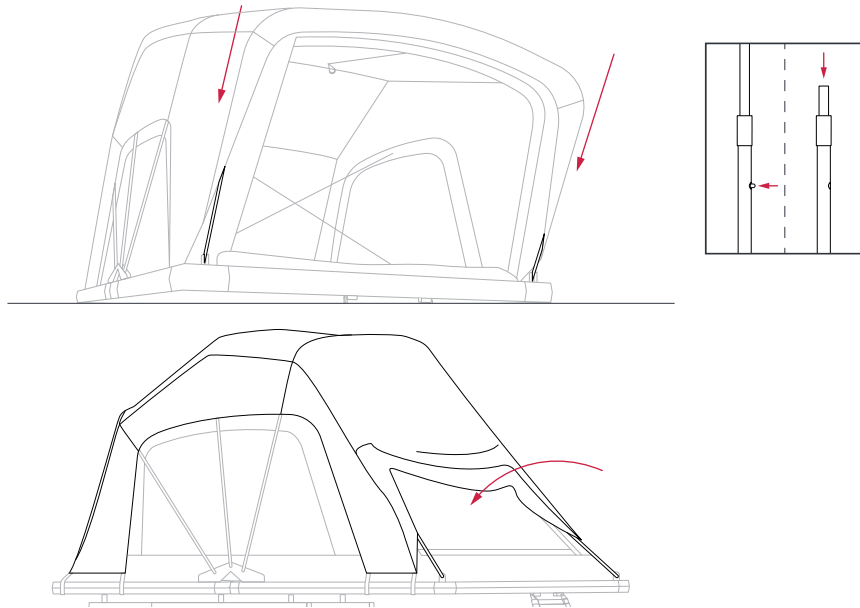
- 1 Gummizüge im Inneren anbringen, damit die Zelthaut beim Zuklappen des Dachzeltes nicht eingeklemmt wird.



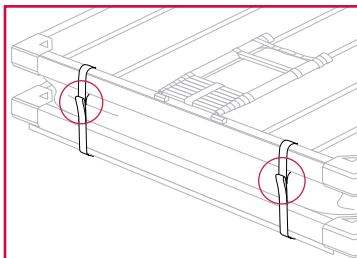
- 2 Teleskopstange lösen und am vorderen Gestänge fixieren.



**3** Bogen einfahren und einklappen.

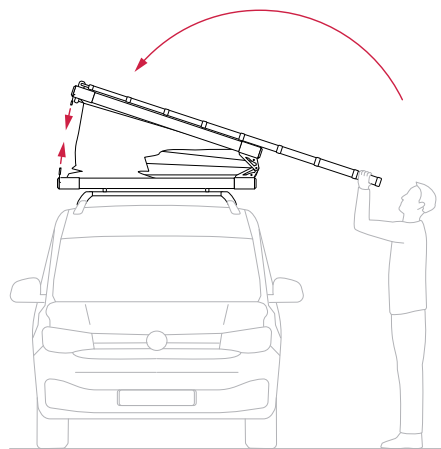


**4** Zeltstoff nach innen falten. Zelt mit Hilfe der Leiter hochklappen. Dazu am Besten die Leiter erst ganz ausfahren.

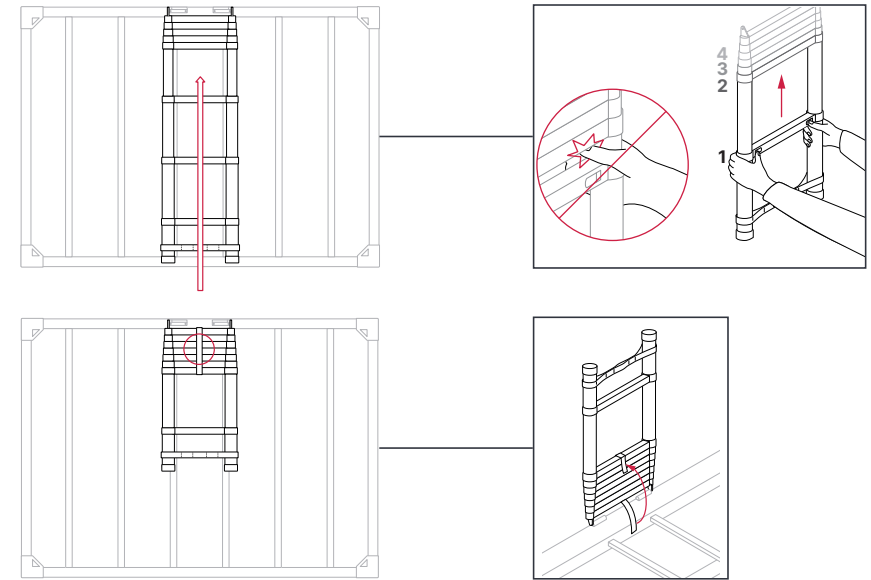


**Wichtig!**

Sei Dir sicher, dass Du Dein Dachzelt mit den Fixierungsbändern sicherst.

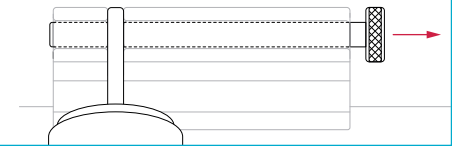


**5** Leiter einfahren und sichern.

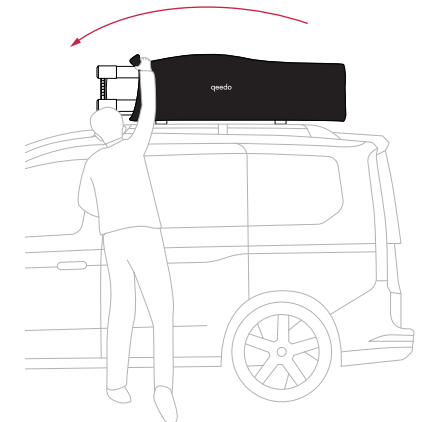
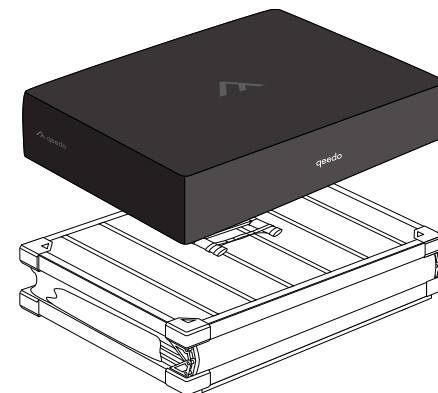


**Tipp:**

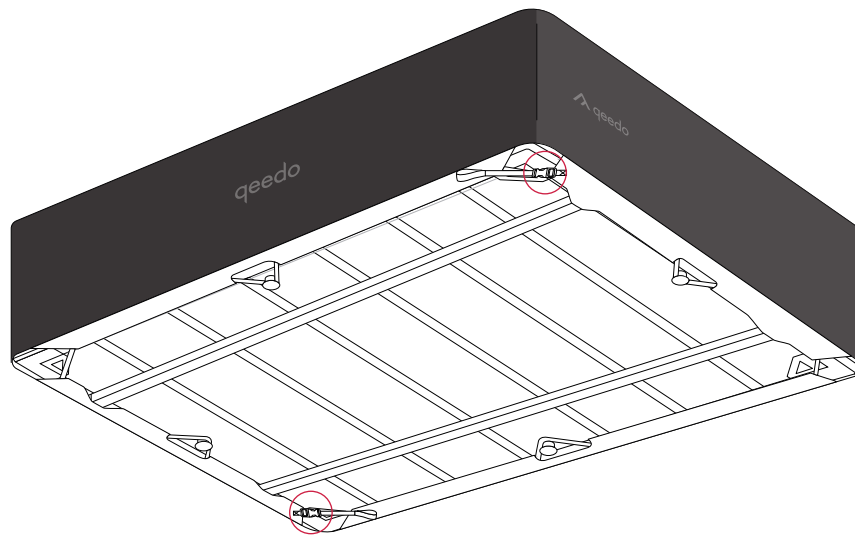
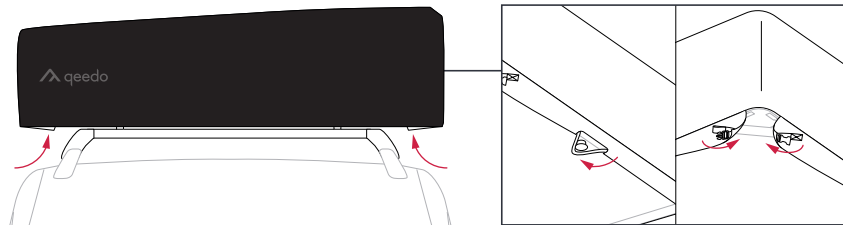
Die Leiter kann ganz einfach entfernt werden, in dem Du den Pin ziehst.



**6** Um das Softcover richtig anzubringen, solltest Du sicherstellen, dass die Seite mit dem weißen Logo auf der Seite mit den Scharnieren aufliegt. Dadurch wird der Eingang des Dachzeltes deutlich erkennbar.



- 7** Zum Sichern der Plane musst Du zuerst die vier Bänder in der Mitte über die Pilzköpfe legen. Anschließend schließt Du die Schnallen an den Ecken des Softcovers und spannst diese nach.



### Achtung!

Versichere Dich vor dem Losfahren, dass alle Verschlüsse geschlossen sind und dass Dein Dachzelt frei von z.B. herabgefallenen Ästen ist.

## 4. Wartung & Pflege

### 4.1 Grundsätzliches

Dein Qeedo Dachzelt ist ein Qualitätsprodukt. Dennoch solltest Du ein paar grundsätzliche Dinge beachten, um möglichst lange etwas von Deinem Dachzelt zu haben.

### 4.2 Zelthaut

Du solltest Dein Zelt von Zeit zu Zeit imprägnieren. So bleibt der Stoff dicht und die Nähte geschmeidig. Wie häufig Du dies tust kommt darauf an wie oft Du Dein Dachzelt verwendest. Wir empfehlen jedoch mindestens einmal pro Jahr die Behandlung mit einem flüssigen Zelt-Imprägnierspray.

Wir verwenden sehr hochwertige und langlebige Materialien, denn wir wollen, dass Du lange Freude an Deinem Dachzelt hast. Dennoch altert das Zeltmaterial je nach Nutzung und Umwelteinflüssen schneller. Bei täglicher Verwendung über einen längeren Zeitraum verringert sich die Lebensdauer Deines Dachzelts.

### Wichtig!

Vermeide unnötige UV-Belastung indem Du das Zelt bei Nichtgebrauch trocken und vor Sonne geschützt lagerst.



### 4.3 Reißverschlüsse

Anders als bei Kleidungsstücken, musst Du die Reißverschlüsse Deines Dachzeltes pflegen. Bei Kleidungsstücken erledigt dies Deine Waschmaschine und spezielle Zusätze im Waschmittel. Damit die Reißverschlüsse Deines Dachzeltes auch nach zehn Jahren noch einwandfrei funktionieren, solltest Du diese regelmäßig von Verschmutzungen befreien.

Trotz aller Sorgfalt und Pflege können Umwelteinflüsse wie Staub, Sand oder Salzwasser Abnutzungserscheinungen verursachen und die Funktion beeinflussen. Sollte sich z.B. ein geschlossener Reißverschluss auftrennen, bringe den Zipper wieder an die Anfangsposition und versuche den Reißverschluss erneut zu schließen. Besteht das Problem weiterhin ist es evtl. notwendig den Reiter (Reißverschluss-Schlitten) mit einer Zange etwas zusammenzudrücken. Gehe hier bitte sehr vorsichtig und in kleinen Schritten vor.

### Tipp:

Behandle die Reißverschlüsse ab und zu mit Silikonöl. Somit bleiben diese geschmeidig und verhaken sich nicht.



#### 4.4 Kondensation / Schwitzwasser

Wie entsteht Kondenswasser? Es gibt mehrere Ursachen für Kondenswasserbildung im Zelt:

##### 1. Atemfeuchtigkeit/Körperwärme

Jeder Mensch gibt während des Schlafs Wasser in Form von Atemfeuchtigkeit und Körperwärme ab. Durchschnittlich entstehen so bis zu 500 ml Wasser pro Person und Nacht.

##### 2. Hohe Luftfeuchtigkeit

Das Wetter spielt hier eine große Rolle. Bei einer hohen Luftfeuchtigkeit und großen Temperaturunterschieden von Tag und Nacht kondensiert sehr viel Feuchtigkeit auf kalten Oberflächen.

##### 3. Nasse Kleidung

Wer nasse und feuchte Kleidung mit ins Zelt nimmt, erhöht das Risiko der Kondenswasserbildung enorm. Besser ist es Kleidungsstücke oder Handtücher außerhalb des Zeltes zu trocknen und aufzubewahren.

##### Die Folge:

Die so entstandene Feuchtigkeit ist in der wärmeren Luft im Zelt gebunden und kondensiert nach und nach von Innen auf der kalten Außenhaut des Zeltes. Diesen Effekt kennt man von einem eisgekühlten Getränk im Sommer, auch hier bildet sich in kurzer Zeit Kondenswasser und sammelt sich in Tropfen auf der kalten Oberfläche.

Bei Erschütterungen der Außenhaut durch Regen oder Wind lösen sich die Tropfen und verteilen sich im Zelt, dies wird oftmals fälschlicherweise als eine Undichtigkeit der Außenhaut interpretiert.



##### Tipp:

Hier gibt es nur ein Gegenmittel – Lüften.  
Ist das Zelt gut belüftet entsteht auch kein Kondenswasser.

Die Feuchtigkeit muss aus dem Zelt entweichen können, deshalb sind unsere Zelte mit wettergeschützten Lüftungsöffnungen ausgestattet, welche auch bei Regenwetter eine ordentliche Durchlüftung ermöglichen. Zusätzlich sind unsere Dachzelte in bestimmten Bereichen mit atmungsaktivem Membranstoffen ausgestattet. Dieses Material besitzt die Eigenschaft, dass es diffusionsoffen ist, und einen Austausch von Wasserdampf und somit von Feuchtigkeit erlaubt.



##### Wichtig!

Um Kondenswasser zu verhindern sollte man immer gut Lüften und keine nasse Kleidung mit ins Zelt nehmen!

#### 4.5 Matratze entlüften/ Stockflecken

Feuchtigkeit im Zelt kann sich nicht nur am Zelthimmel niederschlagen sondern auch unter der Matratze. Dies kann zum einen durch die Körperwärme entstehen und zum anderen durch ablaufendes Kondenswasser, welches sich unter der Matratze sammelt. Da die Matratze flach auf einer luft- und wasserundurchlässigen Bodenplatte aufliegt kann die Matratze nicht von alleine abtrocknen. Eine Belüftung ist hier zwingend notwendig. Wir empfehlen deshalb die Matratze nach jeder Nacht vollständig abtrocknen zu lassen.

##### Wichtig!

Damit keine Schimmel- und Stockflecken auf der Unterseite der Matratze entstehen, muss die Matratze nach jeder Nacht aufgestellt und getrocknet werden.



##### Tipp:

Der Bezug unserer Matratze hat eine integrierte 3D Mesh Matratzenunterlage. Dieses spezielle Abstandsgewebe, bestehend aus verwebten, senkrecht stehenden Polyesterstegen, hält trotz geringen Gewichts, einer sehr hohen Flächenbelastung stand. Der hohe Luftanteil dieser Struktur ermöglicht eine dauerhafte Zirkulation zwischen Matratze und Untergrund und verhindert somit die Konzentration von Feuchtigkeit. Dies beugt Schimmel und Stockflecken effektiv vor.

Übrigens: Den Bezug der Matratze kannst Du in der Waschmaschine bei max. 40 Grad waschen.



#### 4.6 Abdeckplane

Die Abdeckplane besteht aus einem Robusten Polyester Material, welches mit entsprechender Pflege lange haltbar ist. Achte darauf, dass vor einer Einlagerung die Abdeckung immer sauber und vollkommen trocken ist.

- Schmutz mit kaltem oder warmem Wasser abwaschen.
- Bei grobem Schmutz Flächen mit Bürsten mit weichen Borsten reinigen.
- Schmutz und Reinigungsmittel mit klarem Wasser (warm oder kalt) abspülen, bis das Reinigungsmittel rückstandsfrei entfernt ist. In jedem Fall sind die Empfehlungen des Reinigungsmittelherstellers zu beachten.

## 4.7 Verschmutzungen

Zeltstoff bei Verschmutzung mit warmem Wasser und einem weichen, feuchten Tuch abwaschen und an der Luft trocknen lassen.



### Wichtig!

Bitte verwende keine Reinigungsmittel oder Bürsten zur Reinigung des Zeltstoffes, da diese die Oberflächenstruktur und die Beschichtung des Stoffes beschädigen können.



### Tipp:

Besonders ärgerlich und hartnäckig sind Harztropfen. Diese lassen sich aber mit einem einfachen Trick entfernen. Die Harztropfen werden einfach mit einem Eiswürfel behandelt und „eingefroren“. Sind die Harztropfen gefroren, lassen sich diese einfach vom Zeltstoff abziehen.

## 4.8 Reparaturen

Kleine Risse kannst Du mit dem mitgelieferten Reparatur Flicker wieder verschließen. Größere Risse solltest Du von einem Fachmann nähen lassen. Du benötigst weitere Ersatz-/ und Zubehörteile? Kontaktiere uns, oder schau in unserem Shop nach.

[service@qeedo.de](mailto:service@qeedo.de)

## 5. Umgang und Lagerung

### 5.1 Grundsätzliches

Qeedo Dachzelte sind nach modernsten Produktionsverfahren hergestellt. Wir versuchen immer alle Funktionen so einfach wie möglich zu gestalten. Alle beweglichen Teile sind im Normalfall sehr leichtgängig. Sollte etwas klemmen oder blockieren vergewissere Dich, dass nichts eingeklemmt ist oder Gelenke durch Gegenstände blockiert sind. Wende keine Gewalt an!



### Tipp:

Mach Dich vor Deinem ersten Abenteuer ausgiebig mit deinem Dachzelt vertraut. Nur wenn Du alle Funktionen verstanden hast, wirst Du auch Spaß an Deinem Dachzelt haben. Nutze die beiden Tragegriffe um dein Dachzelt zu tragen.

## 5.2 Standort

Wir vertrauen auf Deinen gesunden Menschenverstand – Dieser ist bei jedem Abenteuer wichtig. Auch beim Dachzelt. Wir wissen, dass viele Stellplätze und Standorte sehr verlockend sind. Vergewissere Dich aber stets, dass Du Dich und Andere nicht in Gefahr begibst.

### Augen auf bei der Standortwahl

- Wähle stets einen Standort mit einem möglichst ebenen Untergrund. Abschüssiges Gelände birgt stets Gefahren. Außerdem schläft es sich nicht sehr bequem, wenn das Fahrzeug sehr schräg steht.
- Nicht in überschwemmungsgefährdeten Bereichen übernachten. Der Wasserpegel an Bachläufen und Flussbetten kann bei Regen und anderen Ereignissen sehr schnell ansteigen.
- Nicht unterhalb von Felssturz gefährdeten Abhängen übernachten, auch große Bäume mit morschen Ästen stellen eine Gefahr dar.
- Positioniere Dein Dachzelt stets mit dem Eingang entgegen der Windrichtung. Nur so kann der Eingang vor Wind und Regen geschützt werden.

### Sturmschäden verhindern

Lass Dein Dachzelt bei Unwettern oder Gewittern nicht unbeaufsichtigt. Bei Sturm oder Gewitter solltest Du Dein Dachzelt einklappen und Schutz im Fahrzeug suchen. Sturmschäden sind von der Garantie ausgeschlossen.

### Tipp:

Wenn Du eine Hausratversicherung besitzt, kannst Du Dein Dachzelt mit darin aufnehmen. Kläre dies direkt mit Deiner Versicherung ab.



## 5.3 Aufbau

Nur ein vollständig und korrekt aufgebautes Zelt bietet die volle Sicherheit und die volle Funktion. Es ist wichtig das Zelt immer ganz aufzuklappen und das Zeltmaterial auf Spannung zu bringen. Ein zu lockeres Zelt Dach oder starke Faltenbildung verhindert das schnelle Abfließen von Regenwasser und begünstigt die Bildung von Wassersäcken und das Eindringen von Wasser ins Zelt.

## 5.4 Zelt trocknen

Das Zelt sollte wenn möglich immer gut getrocknet abgebaut und verstaut werden. Ist dies nicht möglich, kann das Zelt auch in nassem Zustand eingeklappt werden. In diesem Fall ist es wichtig, das Innenzelt vorher zu schließen, damit das Innenzelt und die Matratze nicht nass werden. Allerdings sollte das Dachzelt unbedingt innerhalb von 24 Stunden nochmals geöffnet werden und ordentlich abgetrocknet werden.

**Wichtig!**

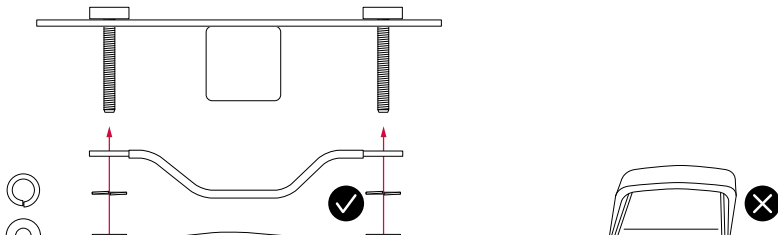
Damit keine Schimmel- und Stockflecken auf der Unterseite der Matratze entstehen, muss die Matratze nach jeder Nacht aufgestellt und getrocknet werden.

**5.5 Lagerung**

Wenn das Zelt länger nicht benutzt wird, empfehlen wir das Dachzelt vom Fahrzeug zu nehmen und an einem trockenen Ort zu lagern. Lass dieses stets ordentlich auslüften und abtrocknen, um Schimmelbildung zu vermeiden. Das Dachzelt kann liegend und stehend auf dem Boden gelagert werden. Zur besseren Handhabung empfehlen wir die Verwendung eines Deckenliftes. Mit dessen Hilfe kann das Dachzelt auch allein schnell und einfach montiert und demontiert werden. Diesen erhältst Du auch auf unserem Shop.

**6. Sicherheitshinweise Dachzelt****Wichtig!**

- Prüfe vor jeder Fahrt ob das Dachzelt fest auf dem Dachträger montiert ist. Je nach Untergrund und Fahrbahnzustand sind während längerer Fahrten weitere Prüfungen vorzunehmen.
- Achte darauf, dass das Dachzelt während der Fahrt immer geschlossen und verriegelt ist.

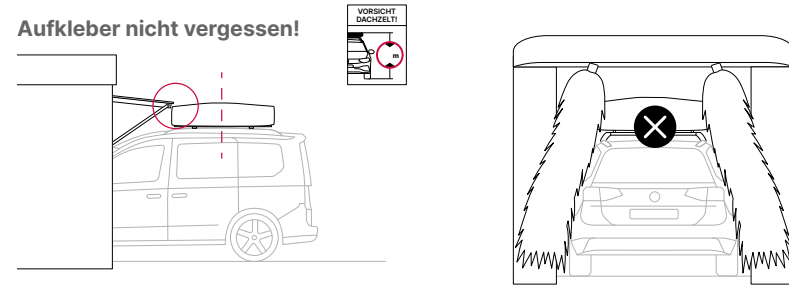


- Wenn das Dachzelt längere Zeit nicht benutzt wurde sollten alle Schnallen und Befestigungen auf ihren ordnungsgemäßen Zustand geprüft werden.
- Ein nicht richtig befestigtes Dachzelt kann sich während der Fahrt lösen und schwere Unfälle verursachen.
- Beachte die Angaben des Fahrzeugherstellers bezüglich der maximalen Dachlast.

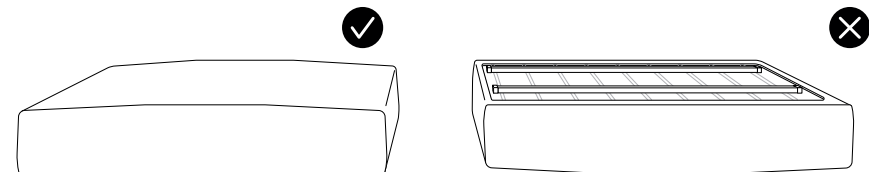
**Wie wird die Dachlast ermittelt:**

$\text{Gewicht Dachträger} + \text{Gewicht Dachzelt} + \text{Gewicht Zuladung} = \text{Gesamt Dachlast}$

- Das zulässige Gesamtgewicht des Fahrzeugs darf nicht überschritten werden.
- Passe Deine Geschwindigkeit den Straßen- und Verkehrsbedingungen, Wind und Wetter, sowie der jeweils geltenden Geschwindigkeits- und Verkehrsvorschriften an.
- Deine maximale Geschwindigkeit darf in keinem Fall 120 km/h überschreiten.
- Ein montiertes Dachzelt kann während der Fahrt Windgeräusche verursachen.
- Die Fahrzeughöhe erhöht sich durch Dein Dachzelt deutlich.
- Dachzelt und Dachträger müssen vor der Benutzung einer automatischen Waschanlage vom Auto genommen werden.

**Aufkleber nicht vergessen!**

- Neben den Sicherheitshinweisen dieser Gebrauchsanleitung bitte auch die Montageanleitung des Dachträgers (Lastenträger) und des Fahrzeugs beachten.
- Aus Gründen der Sicherheit, der Energieeffizienz und der Abnutzung sollte das Dachzelt sowie der Dachträger bei Nichtgebrauch demontiert werden.
- Die Montageschienen des Dachzeltes sollten bei der Lagerung immer nach unten zeigen.



- Verwende zur eigenen Sicherheit nur geprüfte und für Dein Fahrzeug zugelassene Dachträger.



- Das Dachzelt immer parallel zur Fahrbahn montieren um einen erhöhten Auf- oder Abtrieb zu verhindern.
- Wenn keine besonderen Montagepositionen des Dachträgers vorgeschrieben sind sollte der Abstand der beiden Dachträger mindestens 80 cm betragen. Eine bauliche Veränderung am Dachzelt (z.B. zusätzliche Bohrungen) sind nicht zulässig.
- Wir empfehlen, diese Gebrauchsanleitung immer im Fahrzeug mitzuführen.
- Jede Veränderung am Dachzelt, sowie die Verwendung anderer Ersatz- oder Zubehörteile führt dazu, dass jede Gewährleistung und Haftung des Herstellers für Schäden am Material oder Unfälle entfällt.
- Der Hersteller haftet nicht für Schäden und Unfälle, die durch eine Missachtung der Gebrauchsanleitung, Veränderung von Teilen oder Verwendung anderer Teile als der Original-Ersatzteile des Herstellers entstehen!
- Halte Dich genau an diese Gebrauchsanweisung und verwende nur die mitgelieferten Originalteile. Sollten Teile verloren gehen oder sollten Teile verschleißen, können diese direkt beim Fachhändler oder Hersteller bestellt werden.
- Das Dachzelt sollte nicht im Freien, sondern trocken und wettergeschützt (z. B. vor Regen oder direktem Sonnenlicht) gelagert werden.
- Parke mit Deinem Dachzelt nie in der Nähe von offenem Feuer oder Glut! Auch Funkenflug kann dein Zelt irreparabel schädigen.
- Verwende kein offenes Feuer oder andere Hitzequellen im Zelt oder in die Nähe des Zeltstoffs! Auch der Einsatz von jeglichen, mit Brennstoffen betriebenen Geräten, im Zelt ist nicht gestattet. Kohlenmonoxid kann tödlich sein!
- Beachte immer die Sicherheitshinweise der Geräte, welche Du im Zelt verwendest!
- Kinder können sich bei einem Sturz aus dem Zelt schwer verletzen! Denke an deine Aufsichtspflicht!
- Stehe bei der Benutzung der Leiter oder dem Dachzelts nicht unter Einfluss von Alkohol und Drogen.
- Denk daran, das Fahrzeug gegen wegrollen und unbefugten Zutritt zu sichern!
- Achte darauf, dass die Leiter immer richtig eingerastet ist!



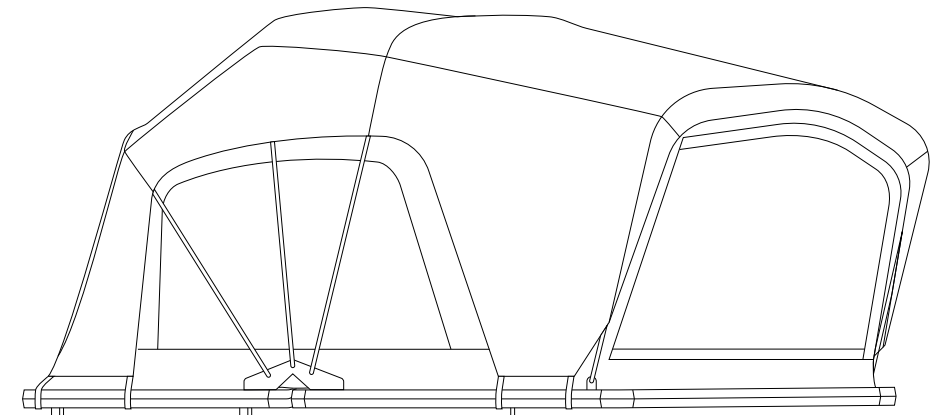
## 7. Ersatz & Lieferumfang

### Tipp:

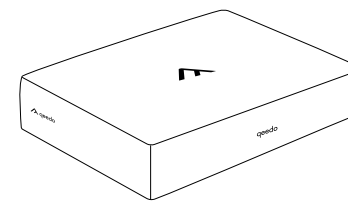
Falls Du ein Ersatzteil benötigst, melde Dich bei uns: [service@qedo.de](mailto:service@qedo.de).



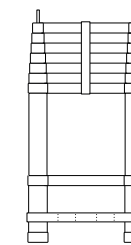
### Lieferumfang:



Dachzelt



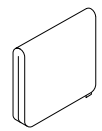
Softcover



Leiter



Schuhtasche



Toolkit

