



TBA-928

Plattenspieler
Record Player

10000343 10015399

auna

www.auna-multimedia.com

Sehr geehrter Kunde,



wir gratulieren Ihnen zum Erwerb Ihres Geräts. Lesen Sie die folgenden Hinweise sorgfältig durch und befolgen Sie diese, um möglichen Schäden vorzubeugen. Für Schäden, die durch Missachtung der Hinweise und unsachgemäßen Gebrauch entstehen, übernehmen wir keine Haftung. Scannen Sie den QR-Code, um Zugriff auf die aktuellste Bedienungsanleitung und weitere Informationen rund um das Produkt zu erhalten.



INHALT



Sicherheitshinweise	5
Geräteübersicht	7
Bedienung des Plattenspielers	8
Spezielle Entsorgungshinweise für Verbraucher in Deutschland	10
Hinweise zur Entsorgung	12
Hersteller & Importeur (UK)	12

WARNUNG

 <p>The lightning flash and arrow head within the triangle is warning sign alerting you of dangerous voltage inside the product</p>	<p style="text-align: center;">CAUTION</p> <p style="text-align: center;">RISK OF ELECTRIC SHOCK DO NOT OPEN</p> <p>CAUTION : TO REDUCE THE RISK OF ELECTRIC SHOCK DO NOT REMOVE COVER (OR BACK). NO USER SERVICEABLE PARTS INSIDE. REFER SERVICING TO QUALIFIED SERVICE PERSONNEL.</p>	 <p>The exclamation point within the triangle is a warning sign alerting you of important instructions accompanying the product</p>
--	--	--

VORSICHT: DAS GEHÄUSE NICHT ÖFFNEN, UM EINEN STROMSCHLAG UND ERNSTE PERSONENVERLETZUNGEN ZU VERMEIDEN. IM INNEREN KEINE VOM KUNDEN ZU WARTENDEN KOMPONENTEN. WENDEN SIE SICH AUSSCHLIESSLICH AN QUALIFIZIERTE FACHLEUTE.

WARNUNG. UM DIE GEFAHR EINES BRANDS ODER EINES STROMSCHLAGS ZU VERRINGERN, DAS GERÄT NICHT IN WASSER, REGEN ODER FEUCHTIGKEIT AUSZUSETZEN.

	<p>Das Dreieck mit den Blitz mit folgendem Hinweis: GEFÄHRLICHE SPANNUNG: Das Blitzsymbol mit Pfeilspitze im gleichseitigen Dreieck soll den Benutzer auf das Vorhandensein einer nicht isolierten gefährlichen Spannung im Gehäuse des Produkts aufmerksam machen, die von ausreichender Größe sein kann, um eine Gefahr eines Stromschlags für Personen darzustellen.</p>
	<p>Das Dreieck mit dem Ausrufezeichen und folgendem Hinweis: ACHTUNG: Das Ausrufezeichen innerhalb des gleichseitigen Dreiecks soll den Benutzer auf das Vorhandensein wichtiger Betriebs- und Wartungsanweisungen in der diesem Produkt beiliegenden Literatur hinweisen.</p>

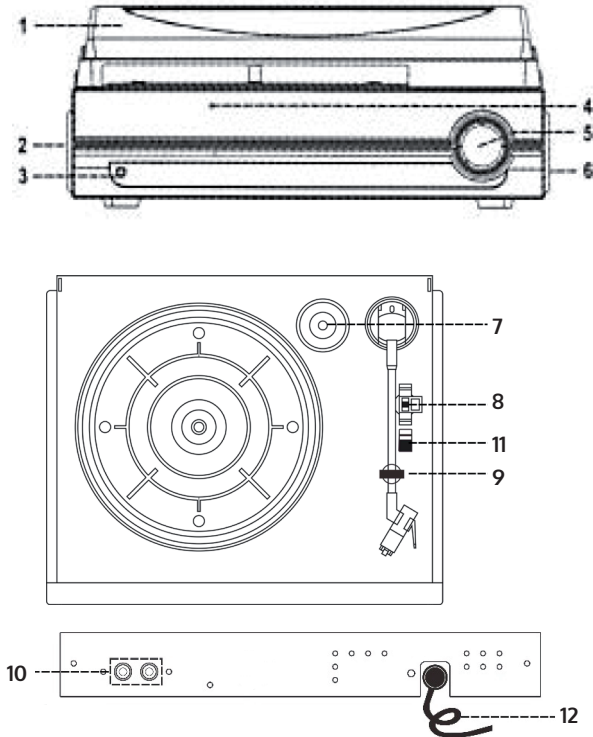
SICHERHEITSHINWEISE

Lesen Sie die Anleitung. Alle Anwendungshinweise müssen vor der Verwendung des Geräts gelesen werden.

- Bewahren Sie die Bedienungsanleitung für den späteren Gebrauch auf.
- Die Richtlinien für Aufmerksamkeit, Verwendung und Sicherheit müssen eingehalten werden.
- Das Gerät darf nicht in der Nähe von Wasser verwendet oder mit Feuchtigkeit in Berührung gebracht werden.
- Stellen Sie sicher, dass keine Flüssigkeit über die Geräte- und Geräteöffnungen gelangt.
- Bewegen Sie das Gerät vorsichtig, vermeiden Sie Stöße.
- Blockieren Sie nicht den Ausfall der Geräteausgänge.
- Stellen Sie das Gerät nicht in der Nähe einer Wärmequelle (z. B. Heizkörper) auf. Setzen Sie es nicht der Sonne aus.
- Schließen Sie das Gerät wie in dieser Bedienungsanleitung angegeben an.
- Dieses Gerät hat eine Verbindung mit einem Überlastschutz. Der Austausch sollte nur von einem erfahrenen Techniker oder dem Gerätehersteller durchgeführt werden.
- Zur Reinigung des Gerätes beachten Sie bitte die Empfehlungen des Hinweises.
- Das Netzkabel sollte abgezogen werden, wenn Sie es über einen längeren Zeitraum nicht benutzen.
- Das Gerät ist von einer qualifizierten Person zu reparieren, wenn:
 - a. das Netzkabel beschädigt ist.
 - b. Gegenstände in das Gerät gefallen sind oder eine Flüssigkeit in das Gerät eingedrungen ist,.
 - c. Das Gerät war dem Regen ausgesetzt.
 - d. Das Gerät funktioniert nicht korrekt ohne nennenswerte äußere Veränderungen
 - e. Das Gerät ist defekt.
- Der Benutzer darf nicht versuchen, das Gerät über das hinaus zu warten, was in dieser Informationsform beschrieben ist.
- Das Gerät darf keinen Tropfen oder Spritzern ausgesetzt sein und es dürfen keine mit Flüssigkeiten gefüllten Gegenstände, wie z. B. Vasen, auf das Gerät gestellt werden.
- Um die Stromzufuhr vollständig zu trennen, muss der Netzstecker des Gerätes vom Netz getrennt werden, da die Trennvorrichtungen der Netzstecker des Gerätes sind.

- Der Netzstecker des Geräts darf nicht zugestellt sein und muss bei bestimmungsgemäßer Verwendung leicht zugänglich sein.
- Die Batterie darf keiner übermäßigen Hitze wie Sonne, Feuer oder dergleichen ausgesetzt werden.
- Übermäßiger Schalldruck von Ohrhörern und Kopfhörern kann zu Hörverlust führen.
- Halten Sie den Mindestabstand (8 cm) um das Gerät herum für ausreichende Belüftung ein.
- Die Belüftung darf nicht dadurch behindert werden, dass die Belüftungsöffnung mit Gegenständen wie Zeitungen, Tischdecken, Vorhängen usw. abgedeckt wird.
- Es dürfen keine offenen Flammen wie z. B. brennende Kerzen auf das Gerät gestellt werden;
- Auf die Umweltaspekte der Batterieentsorgung ist zu achten.
- Das Gerät muss in in gemäßigten Klimazonen eingesetzt werden.
- Explosionsgefahr durch unsachgemäßen Batteriewechsel.
- Batterien nur durch den gleichen oder gleichwertigen Typ ersetzen.
- Der Hauptstecker muss leicht zugänglich bleiben.
- Die Belüftung darf nicht dadurch behindert werden, dass die Belüftungsöffnung mit Gegenständen wie Zeitungen, Tischdecken, Vorhängen usw. abgedeckt wird.
- Es dürfen keine offenen Flammen wie z. B. brennende Kerzen auf das Gerät gestellt werden.
- Auf die Umweltaspekte der Batterieentsorgung ist zu achten.
- Das Gerät eignet sich für den Einsatz in gemäßigten Klimazonen.
- Explosionsgefahr durch unsachgemäßen Batteriewechsel. Nur durch den gleichen oder gleichwertigen Typ ersetzen.
- Der Netzstecker muss leicht zugänglich bleiben.

GERÄTEÜBERSICHT



- 1 Staubschutzdeckel
- 2 Lautsprecher links
- 3 3,5-mm-Kopfhörerbuchse
- 4 Standby-Anzeige
- 5 Ein-/Aus-Schalter/ Lautstärke-Regler
- 6 Lautsprecher rechts
- 7 45 U/min Puck
- 8 Wahl der Abspielgeschwindigkeit 33/45 U/min
- 9 Tonarmstütze
- 10 Line-Out-Buchse (L/R)
- 11 Automatischer Stopp ein/aus
- 12 Netzsteckerbuchse

Anschlüsse

1. Schließen sie das gerat an das Stromnetz an.
2. Drücken sie auf die Taste on/off Volume (5) auf der Vorderseite des Geräts, um es einzuschalten. Wenn die rote LED-Anzeige erleuchtet, ist das Gerät einsatzbereit und Sie können Ihre Schallplatten abspielen.

BEDIENUNG DES PLATTENSPIELERS

Bitte vor der Verwendung beachten

- Entfernen Sie den Stiftschutz.
 - Vergewissern Sie sich vor der Inbetriebnahme, dass der Tonarm entriegelt und von der Tonarmauflage frei beweglich ist. Sperren Sie den Tonarm bei Nichtgebrauch wieder.
1. Schalten Sie das Gerät ein, indem Sie den Ein-/Ausschalten (15) und die Funktionstaste (2) drücken, um in den PHONO-Modus zu gelangen.
 2. Heben Sie den Staubschutzdeckel des Plattenspielers an.
 3. Legen Sie die Platte auf den Plattenteller (verwenden Sie den 45 U/min Puck (16), wenn Sie Schallplatten mit 45 U/min abspielen).
 4. Stellen Sie den Drehzahlwahlschalter auf die richtige Position für die Aufnahme, die Sie abspielen.
 5. Heben Sie den Tonarm von der Auflage an und bewegen Sie ihn langsam über die Aufnahme. Die Platte beginnt sich zu drehen.
 6. Legen Sie den Tonarm auf die Aufnahme an der Stelle, die Sie spielen möchten.
 7. Stellen Sie die Lautstärke auf den gewünschten Pegel ein.
 8. Am Ende der Aufnahme stoppt der Plattenteller automatisch das Drehen. Heben Sie den Tonarm von der Schallplatte an und bringen Sie den Drehteller zur Ruhe.
 9. Um die manuelle Wiedergabe zu stoppen, heben Sie den Tonarm von der Aufnahme an und kehren Sie ihn zum Rest zurück.

Hinweis: Falls ihre Schallplatten größer als der Plattenteller sind, kann das unter Umständen die vollständige Wiedergabe der Schallplatte blockieren. Um dies zu vermeiden, schalten sie die Taste On/OFF (11) auf der Rückseite des Gerätes auf OFF.

Nach dem Abspielen der Schallplatte hält der Plattenspieler dann nicht mehr automatisch an, sondern zum Anhalten oder Ausschalten des Gerätes muss der Tonarm angehoben werden.

Ausgangsbuchse

Die an der Rückseite des gerates befindlichen Ausgangsbuchsen ermöglichen den Anschluss einer HiFi-anlage (10). Verwenden sie dazu ein Cinch-kabel (nicht im Lieferumfang enthalten).

Verwendung von Kopfhörern (nicht im Lieferumfang enthalten)


Wenn Sie den Stecker Ihres Kopfhörers in die Kopfhörerbuchse (8) stecken, können Sie ungestört zuhören.

LESEN SIE DIESE WICHTIGEN INFORMATIONEN, BEVOR SIE IHRE KOPFHÖRER BENUTZEN.

1. Vermeiden Sie längere Wiedergabe bei sehr hoher Lautstärke, da dies Ihr Gehör beeinträchtigen kann.
2. Wenn Sie ein Klingeln in Ihren Ohren feststellen, reduzieren Sie die Lautstärke oder schalten Sie das Gerät aus.
3. Halten Sie die Lautstärke auf einem angemessenen Niveau, auch wenn Ihr Kopfhörer für die Benutzung im Freien konzipiert wurde, so dass Sie Außengeräusche hören können. Bitte beachten Sie, dass eine zu hohe Lautstärke die Außengeräusche noch blockieren kann.

SPEZIELLE ENTSORGUNGSHINWEISE FÜR VERBRAUCHER IN DEUTSCHLAND

Entsorgen Sie Ihre Altgeräte fachgerecht. Dadurch wird gewährleistet, dass die Altgeräte umweltgerecht verwertet und negative Auswirkungen auf die Umwelt und menschliche Gesundheit vermieden werden. Bei der Entsorgung sind folgende Regeln zu beachten:

- Jeder Verbraucher ist gesetzlich verpflichtet, Elektro- und Elektronikaltgeräte (Altgeräte) sowie Batterien und Akkus getrennt vom Hausmüll zu entsorgen. Sie erkennen die entsprechenden Altgeräte durch folgendes Symbol der durchgestrichene Mülltonne (WEEE Symbol). 
- Sie haben Altbatterien und Altkumulatoren, die nicht vom Altgerät umschlossen sind, sowie Lampen, die zerstörungsfrei aus dem Altgerät entnommen werden können, vor der Abgabe an einer Entsorgungsstelle vom Altgerät zerstörungsfrei zu trennen.
- Bestimmte Lampen und Leuchtmittel fallen ebenso unter das Elektro- und Elektronikgesetz und sind dementsprechend wie Altgeräte zu behandeln. Ausgenommen sind Glühlampen und Halogenlampen. Entsorgen Sie Glühlampen und Halogenlampen bitte über den Hausmüll, sofern Sie nicht das WEEE Symbol tragen.
- Jeder Verbraucher ist für das Löschen von personenbezogenen Daten auf dem Elektro- bzw. Elektronikgerät selbst verantwortlich.

Rücknahmepflicht der Verreiber

Vertreiber mit einer Verkaufsfläche für Elektro- und Elektronikgeräte von mindestens 400 Quadratmetern sowie Verreiber von Lebensmitteln mit einer Gesamtverkauffläche von mindestens 800 Quadratmetern, die mehrmals im Kalenderjahr oder dauerhaft Elektro- und Elektronikgeräte anbieten und auf dem Markt bereitstellen, sind verpflichtet,

1. bei der Abgabe eines neuen Elektro- oder Elektronikgerätes an einen Endnutzer ein Altgerät des Endnutzers der gleichen Geräteart, das im Wesentlichen die gleichen Funktionen wie das neue Gerät erfüllt, am Ort der Abgabe oder in unmittelbarer Nähe hierzu unentgeltlich zurückzunehmen und
2. auf Verlangen des Endnutzers Altgeräte, die in keiner äußeren Abmessung größer als 25 Zentimeter sind, im Einzelhandelsgeschäft oder in unmittelbarer Nähe hierzu unentgeltlich zurückzunehmen; die Rücknahme darf nicht an den Kauf eines Elektro- oder Elektronikgerätes geknüpft werden und ist auf drei Altgeräte pro Geräteart beschränkt.

- Bei einem Vertrieb unter Verwendung von Fernkommunikationsmitteln ist die unentgeltliche Abholung am Ort der Abgabe auf Elektro- und Elektronikgeräte der Kategorien 1, 2 und 4 gemäß § 2 Abs. 1 ElektroG, nämlich „Wärmeüberträger“, „Bildschirmgeräte“ (Oberfläche von mehr als 100 cm²) oder „Großgeräte“ (letztere mit mindestens einer äußeren Abmessung über 50 Zentimeter) beschränkt. Für andere Elektro- und Elektronikgeräte (Kategorien 3, 5, 6) ist eine Rückgabemöglichkeit in zumutbarer Entfernung zum jeweiligen Endnutzer zu gewährleisten.
- Altgeräte dürfen kostenlos auf dem lokalen Wertstoffhof oder in folgenden Sammelstellen in Ihrer Nähe abgegeben werden: www.take-e-back.de
- Für Elektro- und Elektronikgeräte der Kategorien 1, 2 und 4 an bieten wir auch die Möglichkeit einer unentgeltlichen Abholung am Ort der Abgabe. Beim Kauf eines Neugeräts haben sie die Möglichkeit eine Altgerätabholung über die Webseite auszuwählen.
- Batterien können überall dort kostenfrei zurückgegeben werden, wo sie verkauft werden (z. B. Super-, Bau-, Drogeriemarkt). Auch Wertstoff- und Recyclinghöfe nehmen Batterien zurück. Sie können Batterien auch per Post an uns zurücksenden. Altbatterien in haushaltsüblichen Mengen können Sie direkt bei uns von Montag bis Freitag zwischen 08:00 und 16:00 Uhr unter der folgenden Adresse unentgeltlich zurückgeben:

Chal-Tec Fulfillment GmbH
Norddeutschlandstr. 3
47475 Kamp-Lintfort

- Wichtig zu beachten ist, dass Lithiumbatterien aus Sicherheitsgründen vor der Rückgabe gegen Kurzschluss gesichert werden müssen (z. B. durch Abkleben der Pole).
- Finden sich unter der durchgestrichenen Mülltonne auf der Batterie zusätzlich die Zeichen Cd, Hg oder Pb ist das ein Hinweis darauf, dass die Batterie gefährliche Schadstoffe enthält. (»Cd« steht für Cadmium, »Pb« für Blei und »Hg« für Quecksilber).

Hinweis zur Abfallvermeidung

Indem Sie die Lebensdauer Ihrer Altgeräte verlängern, tragen Sie dazu bei, Ressourcen effizient zu nutzen und zusätzlichen Müll zu vermeiden. Die Lebensdauer Ihrer Altgeräte können Sie verlängern indem Sie defekte Altgeräte reparieren lassen. Wenn sich Ihr Altgerät in gutem Zustand befindet, könnten Sie es spenden, verschenken oder verkaufen.

HINWEISE ZUR ENTSORGUNG



Wenn es in Ihrem Land eine gesetzliche Regelung zur Entsorgung von elektrischen und elektronischen Geräten gibt, weist dieses Symbol auf dem Produkt oder auf der Verpackung darauf hin, dass dieses Produkt nicht im Hausmüll entsorgt werden darf. Stattdessen muss es zu einer Sammelstelle für das Recycling von elektrischen und elektronischen Geräten gebracht werden. Durch regelkonforme Entsorgung schützen Sie die Umwelt und die Gesundheit Ihrer Mitmenschen vor negativen Konsequenzen. Informationen zum Recycling und zur Entsorgung dieses Produkts, erhalten Sie von Ihrer örtlichen Verwaltung oder Ihrem Hausmüllentsorgungsdienst.

HERSTELLER & IMPORTEUR (UK)

Hersteller:

Chal-Tec GmbH, Wallstraße 16, 10179 Berlin, Deutschland.

Importeur für Großbritannien:

Berlin Brands Group UK Limited
PO Box 42
272 Kensington High Street
London, W8 6ND
United Kingdom

Dear Customer,

Congratulations on purchasing this equipment. Please read this manual carefully and take care of the following hints to avoid damages. Any failure caused by ignoring the items and cautions mentioned in the instruction manual are not covered by our warranty and any liability. Scan the QR code to get access to the latest user manual and other information about the product.





CONTENTS

Safety Instructions	15
Overview	17
Stereo Phonograph Operation	18
LINE-OUT connection	19
Disposal Considerations	20
Manufacturer & Importer (UK)	20

WARNING

	CAUTION RISK OF ELECTRIC SHOCK DO NOT OPEN	
<p>CAUTION: TO REDUCE THE RISK OF ELECTRIC SHOCK AND SERIOUS PERSONAL INJURY, DO NOT REMOVE ANY COVER. NO USER-SERVICABLE PARTS INSIDE. REFER SERVICING TO QUALIFIED SERVICE PERSONNEL ONLY.</p> <p>WARNING. TO REDUCE THE RISK OF FIRE OR ELECTRICAL SHOCK, DO NOT EXPOSE THIS PRODUCT TO WATER, RAIN OR MOISTURE.</p>		

	<p>Triangle with lightning plus explanation as follows: DANGEROUS VOLTAGE: The lightning flash with arrowhead symbol within the equilateral triangle is intended to alert the user to the presence of uninsulated dangerous voltage within the product's enclosure that may be of sufficient magnitude to constitute a risk of electric shock to persons.</p>
	<p>Triangle with exclamation point plus explanation as follows: ATTENTION: The exclamation point within the equilateral triangle is intended to alert the user to the presence of important operating and maintenance (servicing) instructions in the literature accompanying this product.</p>

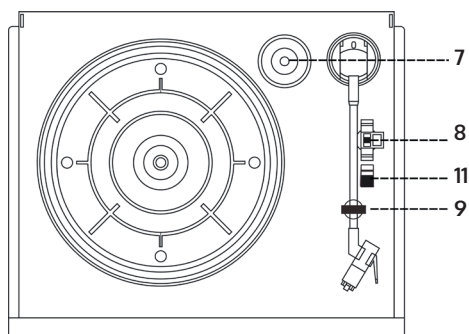
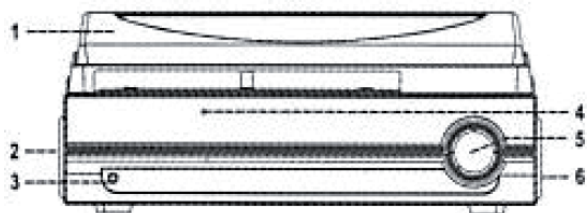
SAFETY INSTRUCTIONS

Read these instructions. All uses guidelines must be read before using the device. Keep the instructions for future use.

- Attention, use and security guidelines must be respected.
- The device must not be used near water or be put in contact with moisture.
- Make sure has no liquid is spilled on device and device openings.
- Move device carefully, avoid shocks.
- Do not block the breakdown of the device outputs.
- Do not place the device near from a heat source (e.g. radiator). Do not expose it to the Sun.
- Plug the device as indicate on this information form.
- This device has a connection with overload protection. Replacement should only be done bt an experienced technician or the device manufacturer.
- For cleaning the device, please follow the recommendations of the notice.
- The power cord should be unplugged when not using for a long period of time.
- Device shall be repaired by a qualified person when:
 - a. the power cord is damaged,
 - b. objects have fallen into the apparatus or a liquid has been spilled into device,
 - c. device was exposes to the rain,
 - d. device does not work correctly without notable exterior change,
 - e. device is broken.
- The user shall not try to maintain device beyond that which is described in this information form.
- The apparatus shall not be exposed to dripping or splashing and that no objects filled with liquids, such as vases, shall be placed on apparatus.
- To be completely disconnect the power input, the mains plug of apparatus shall be disconnected from the mains." as the disconnect devices is the mains plug of apparatus.
- The mains plug of apparatus should not be obstructed and must be easily accessed during intended use.
- Battery shall not be exposed to excessive heat such as sunshine, fire or the like.
- Excessive sound pressure form earphones and headphones can cause hearing loss.

- Minimum distance (8 cm) around the apparatus for sufficient ventilations;
- The ventilation should not be impeded by covering the ventilation opening with items such as newspaper, table-cloths, curtain etc;
- No naked flame sources such as lighted candles should be placed on the apparatus;
- Attention should be drawn to the environmental aspects of battery disposal;
- The use of apparatus in moderate climates.
- Danger of explosion if battery is incorrectly replaced.
- Replace only with the same or equivalent type.
- The main plug shall remain readily operable.

OVERVIEW



- 1 Dust cover
- 2 Left speaker
- 3 3.5 mm headphone jack
- 4 Power led indicator
- 5 Power on/off/ volume knobs
- 6 Right speaker
- 7 Spindle adaptor
- 8 33/45 Rpm speed selector
- 9 Pick-up holder
- 10 Line out socket
- 11 Auto stop switch
- 12 AC cord

Installation

1. Unpack all parts and remove protective material.
2. Do not connect the unit to the mains before checking the mains voltage and before all other connections have been made.
3. Do not cover any vents and make sure that there is a space of several centimetres around the unit for ventilation.

STEREO PHONOGRAPH OPERATION

Please Note - Before use

- Remove the stylus protector.
 - Make sure that the tone arm is unlocked and free to move from the tone arm rest prior to operating. Lock the tone arm again when not in use.
1. Turn on the system until the " power led" light up.
 2. Set the speed selector to the proper position depending on the record to be played.
 3. Place the record on the platter (use the spindle adaptor if required).
 4. Lift the tone arm from the rest and slowly move it to the record side. The platter will start to rotate.
 5. Place the tone arm to the desired position of the record.
 6. Adjust the volume to the desired level.
 7. At the end of record, the platter will automatically stop rotating. Lift the tone arm from the record and return it to the rest.
 8. To stop manually, lift the tone arm from the record and return it to the rest.

NOTE: Some types of records may have an auto-stop area outside the preset limit, so the turntable may stop before the last track finishes. In this case, set the AUTO-STOP switch to the "OFF" position. This allows the record to play to the end, but please note that it will not stop automatically. You must manually raise the tone arm and place it back in the rest and then turn off the power to stop the turntable from spinning.

LINE-OUT CONNECTION

You can connect this unit to your external Hi-Fi / AMPLIFIER system by connecting the LINE OUT socket to the auxiliary input socket of your Hi-Fi / AMPLIFIER system with a RCA cable (not included).

Using headphones (not included)

Inserting the plug of your headphones into the Headphone jack (8) will enable you to listen in private.

READ THIS IMPORTANT INFORMATION BEFORE USING YOUR HEADPHONES.

1. Avoid extended play at very high volume as it may impair your hearing.
2. If you experience ringing in your ears, reduce the volume or shut off your unit.
3. Keep the volume at a reasonable level even if your headset is an open-air type designed to allow you to hear outside sounds. Please note that excessively high volume may still block outside sounds.

DISPOSAL CONSIDERATIONS



If there is a legal regulation for the disposal of electrical and electronic devices in your country, this symbol on the product or on the packaging indicates that this product must not be disposed of with household waste. Instead, it must be taken to a collection point for the recycling of electrical and electronic equipment. By disposing of it in accordance with the rules, you are protecting the environment and the health of your fellow human beings from negative consequences. For information about the recycling and disposal of this product, please contact your local authority or your household waste disposal service.

MANUFACTURER & IMPORTER (UK)

Manufacturer:

Chal-Tec GmbH, Wallstrasse 16, 10179 Berlin, Germany.

Importer for Great Britain:

Berlin Brands Group UK Limited
PO Box 42
272 Kensington High Street
London, W8 6ND
United Kingdom

Chère cliente, cher client,



Toutes nos félicitations pour l'acquisition de ce nouvel appareil. Veuillez lire attentivement et respecter les instructions de ce mode d'emploi afin d'éviter d'éventuels dommages. Nous ne saurions être tenus pour responsables des dommages dus au non-respect des consignes et à la mauvaise utilisation de l'appareil. Scannez le QR-Code pour obtenir la dernière version du mode d'emploi ainsi que d'autres informations concernant le produit.



SOMMAIRE



Consignes de sécurité	23
Aperçu de l'appareil	25
Utilisation de la platine vinyle	26
Informations sur le recyclage	28
Fabricant & importateur (UK)	28

MISE EN GARDE

 <p>The lightning flash and arrow head within the triangle is warning sign alerting you of dangerous voltage inside the product</p>	<p style="text-align: center;">CAUTION</p> <p style="text-align: center;">RISK OF ELECTRIC SHOCK DO NOT OPEN</p> <p>CAUTION : TO REDUCE THE RISK OF ELECTRIC SHOCK DO NOT REMOVE COVER (OR BACK). NO USER SERVICEABLE PARTS INSIDE. REFER SERVICING TO QUALIFIED SERVICE PERSONNEL.</p>	 <p>The exclamation point within the triangle is a warning sign alerting you of important instructions accompanying the product</p>
--	--	--

ATTENTION : POUR RÉDUIRE LES RISQUES DE CHOCS ÉLECTRIQUES, NE DÉMONTÉZ AUCUN CACHE. L'APPAREIL NE CONTIENT AUCUNE PIÈCE À ENTREtenir. ADRESSEZ-VOUS UNIQUEMENT À DES PERSONNELS QUALIFIÉS POUR LA MAINTENANCE.

MISE EN GARDE : POUR RÉDUIRE LE RISQUE D'INCENDIE ET DE CHOC ÉLECTRIQUE, NE PLONGEZ PAS L'APPAREIL DANS L'EAU ET NE L'EXPOSEZ PAS À LA PLUIE OU À L'HUMIDITÉ.

	<p>Le triangle avec l'éclair avec la note suivante : TENSION DANGEREUSE : L'éclair avec la flèche à l'intérieur du triangle est destiné à alerter l'utilisateur de la présence de tension dangereuse non isolée à l'intérieur du boîtier, d'une magnitude suffisante pour constituer un risque de choc électrique aux personnes</p>
	<p>Le triangle avec le point d'exclamation et la note suivante : ATTENTION : Le point d'exclamation dans un triangle est destiné à alerter l'utilisateur de la présence d'importantes instructions d'utilisation et d'entretien et de maintenance dans les documents qui accompagnent ce produit.</p>

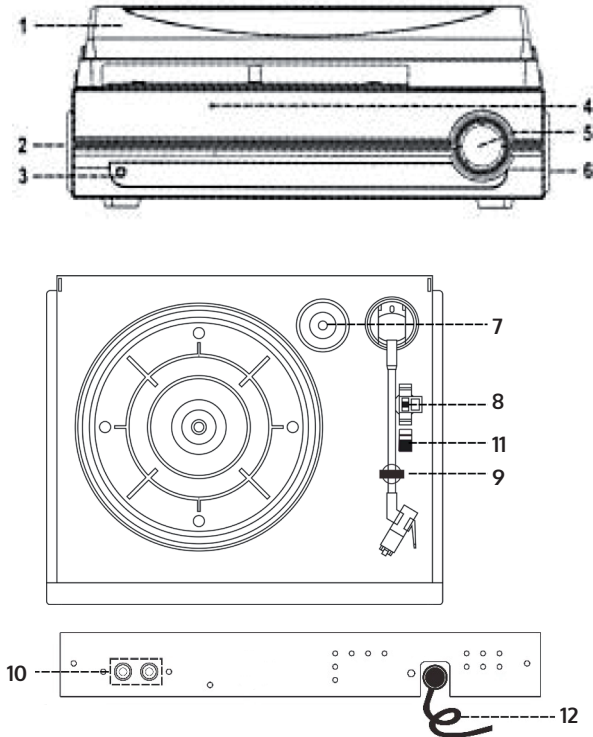
CONSIGNES DE SÉCURITÉ

Lisez le mode d'emploi. Vous devez avoir lu toutes les consignes d'utilisation avant de vous servir de l'appareil.

- Conservez le mode d'emploi pour une utilisation ultérieure.
- Respectez les consignes de précaution, d'utilisation et de sécurité.
- L'appareil ne doit pas être utilisé à proximité de l'eau ou mis en contact avec de l'humidité.
- Assurez-vous qu'aucun liquide ne se répand dans l'appareil ou par ses ouvertures.
- Déplacez l'appareil avec précaution, évitez les chocs.
- Ne bloquez pas les sorties de l'appareil.
- Ne placez pas l'appareil à proximité d'une source de chaleur (par exemple un radiateur). Ne l'exposez pas au soleil.
- Connectez l'appareil comme indiqué dans ce mode d'emploi.
- Cet appareil dispose d'une connexion avec une protection contre les surcharges. Le remplacement de celle-ci ne doit être effectué que par un technicien expérimenté ou le fabricant de l'appareil.
- Pour nettoyer l'appareil, veuillez suivre les recommandations du mode d'emploi.
- Le cordon d'alimentation doit être débranché si vous n'utilisez pas l'appareil pendant une longue période.
- L'appareil doit être réparé par une personne qualifiée si :
 - a. Le câble secteur est endommagé.
 - b. Des objets sont tombés dans l'appareil ou du liquide s'est répandu dans l'appareil.
 - c. L'appareil a été exposé à la pluie.
 - d. L'appareil ne fonctionne pas correctement sans modifications externes notables.
 - e. L'appareil est défectueux.
- L'utilisateur ne doit pas tenter de réparer l'appareil au-delà de ce qui est décrit dans ce mode d'emploi.
- L'appareil ne doit pas être exposé à l'égouttement ou aux éclaboussures et aucun objet rempli de liquide ne doit être placé sur l'appareil, comme un vase par exemple.
- Afin de couper complètement l'alimentation électrique, vous devez débrancher la fiche secteur de l'appareil, car il s'agit de son seul dispositif de déconnexion.

- La fiche d'alimentation de l'appareil ne doit pas être cachée et doit être facilement accessible dans le cadre d'une utilisation conforme.
- La pile ne doit pas être exposée à une chaleur excessive telle que le soleil, le feu ou autre.
- Un niveau sonore excessif avec des écouteurs ou un casque peut entraîner une perte auditive.
- Maintenez un espace minimum (8 cm) autour de l'appareil pour une ventilation adéquate.
- La ventilation ne doit pas être entravée en recouvrant l'ouverture de ventilation avec des articles tels que journaux, nappes, rideaux, etc.
- Aucune flamme nue telle qu'une bougie allumée ne doit être placée sur l'appareil.
- Soyez attentif aux aspects environnementaux de l'élimination des batteries.
- L'appareil doit être utilisé dans des climats tempérés.
- Risque d'explosion en cas de changement de pile incorrect.
- Remplacez les piles uniquement par un type identique ou équivalent.
- La prise d'alimentation doit rester facilement accessible.
- La ventilation ne doit pas être entravée en recouvrant l'ouverture de ventilation avec des articles tels que journaux, nappes, rideaux, etc.
- Aucune flamme nue telle qu'une bougie allumée ne doit être placée sur l'appareil.
- Soyez attentif aux aspects environnementaux de l'élimination des batteries.
- L'appareil doit être utilisé dans des climats tempérés.
- Risque d'explosion en cas de changement de pile incorrect.
- Remplacez les piles uniquement par un type identique ou équivalent.
- La prise d'alimentation doit rester facilement accessible.

APERÇU DE L'APPAREIL



- 1 Couverture de protection contre la poussière
- 2 Enceinte de gauche
- 3 Prise casque 3,5 mm
- 4 Témoin de veille
- 5 Marche / arrêt / réglage du volume
- 6 Enceinte de droite
- 7 Centreur 45 U/min
- 8 Sélecteur de vitesse de lecture 33/45 T/min
- 9 Support du bras de lecture
- 10 Prise Line-Out (L/R)
- 11 Arrêt automatique marche/arrêt
- 12 Prise d'alimentation

Connexions

1. Connectez l'appareil au secteur.
2. Appuyez sur le bouton de volume marche / arrêt (5) à l'avant de l'appareil pour l'allumer. Lorsque la LED rouge s'allume, l'appareil est prêt à l'utilisation et vous pouvez écouter vos disques.

UTILISATION DE LA PLATINE VINYLE

À faire avant utilisation

- Retirez la protection de l'aiguille.
 - Avant la mise en service, assurez-vous que le bras de lecture est déverrouillé et peut bouger librement du support. Bloquez le bras de lecture lorsqu'il n'est pas utilisé.
1. Allumez l'appareil en appuyant sur l'interrupteur marche / arrêt (15) et la touche de fonction (2) pour passer en mode PHONO.
 2. Soulevez le couvercle anti-poussière de la platine.
 3. Placez le disque sur la platine (utilisez le centreur à 45 tours (16) si vous écoutez des disques en 45 tours).
 4. Réglez le sélecteur de vitesse sur la bonne position pour le disque en cours de lecture.
 5. Soulevez le bras de lecture de son support et déplacez-le lentement sur le disque. Le disque se met à tourner.
 6. Placez le bras de lecture sur le disque à l'endroit que vous voulez écouter.
 7. Réglez le volume au niveau souhaité.
 8. À la fin du disque, la platine s'arrête automatiquement de tourner. Soulevez le bras de lecture du disque pour mettre la platine au repos.
 9. Pour arrêter la lecture manuelle, retirez le bras de lecture du disque et reposez-le sur son support.

Remarque : Si vos disques sont plus grands que la platine, cela peut empêcher la lecture complète du disque. Pour éviter cela, mettez le bouton Marche / Arrêt (11) à l'arrière de l'appareil sur OFF.

Une fois le disque lu, la platine ne s'arrête plus automatiquement ; vous devez alors relever le bras de lecture pour arrêter ou éteindre l'appareil.

Prise de sortie

Les prises de sortie à l'arrière de l'appareil permettent la connexion d'une chaîne hi-fi (10). Utilisez pour cela un câble RCA (non fourni).

Utilisation d'un casque (non fourni)

Branchez la fiche du casque dans la prise casque (8) pour écouter de la musique sans être dérangé.

LISEZ CES INFORMATIONS IMPORTANTES AVANT D'UTILISER VOTRE CASQUE.

1. Évitez une lecture prolongée à un volume très élevé car cela peut affecter votre audition.
2. Si vous ressentez un bourdonnement dans vos oreilles, réduisez le volume ou éteignez l'appareil.
3. Même si vos écouteurs sont conçus pour une utilisation en extérieur, maintenez le volume à un niveau raisonnable afin de pouvoir entendre les bruits extérieurs. Veuillez noter qu'un volume trop élevé peut vous empêcher d'entendre les bruits extérieurs.

CONSEILS POUR LE RECYCLAGE



S'il existe une réglementation pour l'élimination ou le recyclage des appareils électriques et électroniques dans votre pays, ce symbole sur le produit ou sur l'emballage indique que cet appareil ne doit pas être jeté avec les ordures ménagères. Vous devez le déposer dans un point de collecte pour le recyclage des équipements électriques et électroniques.

La mise au rebut conforme aux règles protège l'environnement et la santé de vos semblables des conséquences négatives. Pour plus d'informations sur le recyclage et l'élimination de ce produit, veuillez contacter votre autorité locale ou votre service de recyclage des déchets ménagers.

FABRICANT ET IMPORTATEUR (UK)

Fabricant :

Chal-Tec GmbH, Wallstraße 16, 10179 Berlin, Allemagne.

Importateur pour La Grande Bretagne :

Berlin Brands Group UK Limited
PO Box 42
272 Kensington High Street
London, W8 6ND
United Kingdom

Estimado cliente:


Le felicitamos por la adquisición de este producto. Lea atentamente el siguiente manual y siga cuidadosamente las instrucciones de uso con el fin de evitar posibles daños. La empresa no se responsabiliza de los daños ocasionados por un uso indebido del producto o por haber desatendido las indicaciones de seguridad. Escanee el código QR para obtener acceso al manual de usuario más reciente y otra información sobre el producto:



ÍNDICE



Instrucciones de seguridad	31
Descripción del producto	33
Funcionamiento del tocadiscos	34
Indicaciones sobre la retirada del aparato	36
Fabricante e importador (Reino Unido)	36

ADVERTENCIA

 <p>The lightning flash and arrow head within the triangle is warning sign alerting you of dangerous voltage inside the product</p>	<p style="text-align: center;">CAUTION</p> <p style="text-align: center;">RISK OF ELECTRIC SHOCK DO NOT OPEN</p> <p>CAUTION : TO REDUCE THE RISK OF ELECTRIC SHOCK DO NOT REMOVE COVER (OR BACK). NO USER SERVICIABLE PARTS INSIDE. REFER SERVICING TO QUALIFIED SERVICE PERSONNEL.</p>	 <p>The exclamation point within the triangle is a warning sign alerting you of important instructions accompanying the product</p>
--	--	--

PRECAUCIÓN: NO ABRA LA CARCASA PARA EVITAR UNA DESCARGA ELÉCTRICA Y LESIONES PERSONALES GRAVES. NO HAY COMPONENTES INTERNOS QUE DEBAN SER MANTENIDOS POR EL CLIENTE. CONTACTAR SÓLO CON PROFESIONALES CUALIFICADOS.

ADVERTENCIA. PARA REDUCIR EL RIESGO DE INCENDIO O DE DESCARGA ELÉCTRICA, NO EXPONGA ESTA UNIDAD AL AGUA, LA LLUVIA O LA HUMEDAD.

	<p>El triángulo con el rayo significa:</p> <p>TENSIÓN PELIGROSA: El símbolo del relámpago con punta de flecha, dentro de un triángulo equilátero, tiene por objeto alertar al usuario de la presencia de tensión peligrosa sin aislar dentro de la caja del producto que puede ser de magnitud suficiente para constituir un riesgo de descarga eléctrica para las personas.</p>
	<p>El triángulo con el signo de exclamación y la siguiente nota:</p> <p>ATENCIÓN: El signo de exclamación dentro de un triángulo pretende alertar al usuario de la presencia de importantes instrucciones de funcionamiento y mantenimiento en la literatura que acompaña a este producto.</p>

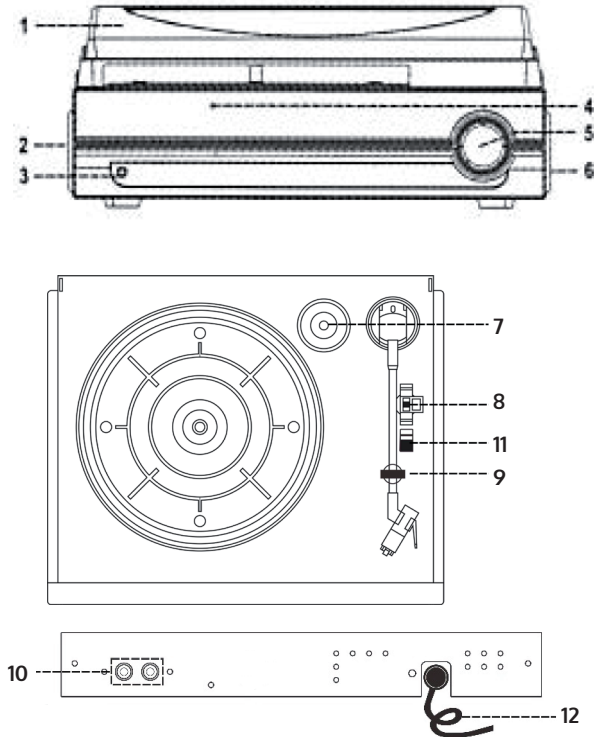
INSTRUCCIONES DE SEGURIDAD

Lea las instrucciones. Todas las instrucciones de uso deben ser leídas antes de usar el aparato.

- Guarde el manual de instrucciones para futuras consultas.
- Deben seguirse las directrices de atención, uso y seguridad.
- No utilice el producto cerca del agua ni lo ponga en contacto con la humedad.
- Asegúrese de que no se derrame ningún líquido sobre la unidad o las aberturas del equipo.
- Mueva el dispositivo con cuidado, evite los choques.
- No bloquee las salidas de la unidad.
- No coloque la unidad cerca de una fuente de calor (por ejemplo, un radiador). No lo exponga a la luz del sol.
- Conecte el dispositivo como se describe en este manual.
- Este dispositivo tiene una conexión con una protección de sobrecarga. La sustitución sólo debe ser llevada a cabo por un técnico experimentado o por el fabricante del dispositivo.
- Para limpiar el dispositivo, por favor siga las recomendaciones de la nota.
- El cable de alimentación debe desconectarse si no se utiliza la unidad durante un largo período de tiempo.
- La unidad debe ser reparada por una persona calificada si:
 - a. El cable de alimentación está dañado.
 - b. Los objetos han caído en la unidad o se ha derramado líquido en la unidad.
 - c. La unidad ha sido expuesta a la lluvia.
 - d. La unidad no funciona correctamente sin cambios externos significativos
 - e. El dispositivo está defectuoso.
- El usuario no debe intentar dar servicio a la unidad más allá de lo que se describe en este manual.
- La unidad no debe estar expuesta a goteo o salpicaduras y no se deben colocar objetos llenos de líquidos, como jarrones, sobre la unidad.
- Para desconectar completamente la fuente de alimentación, el enchufe de la unidad debe estar desconectado de la red eléctrica, ya que los dispositivos de desconexión son los enchufes de la unidad.

- El enchufe de la red del aparato no debe estar enchufado bloqueado y debe ser fácilmente accesible para el uso previsto.
- La batería no debe ser expuesta a un calor excesivo como la luz del sol, el fuego o similares.
- La presión sonora excesiva de los auriculares y audífonos puede causar pérdida de audición.
- Mantenga una distancia mínima (8 cm) alrededor de la unidad para una ventilación adecuada.
- No obstruya la ventilación cubriendo la abertura de ventilación con objetos como periódicos, manteles, cortinas, etc.
- No coloque fuentes de llamas desnudas, como velas encendidas en el aparato.
- Preste atención a los aspectos ambientales de la eliminación de las pilas.
- La unidad debe utilizarse en climas templados.
- Riesgo de explosión debido a la sustitución inadecuada de la batería.
- Sólo cambie las baterías con el mismo tipo o equivalente.
- El enchufe principal debe permanecer fácilmente accesible.
- La ventilación no debe obstruirse cubriendo la abertura con objetos como periódicos, manteles, cortinas, etc.
- No se deben colocar en el aparato fuentes de llamas desnudas, como velas encendidas.
- Preste atención a los aspectos ambientales de la eliminación de las pilas.
- La unidad es adecuada para su uso en climas moderados.
- Riesgo de explosión debido a la sustitución inadecuada de la batería. Sólo reemplace con el mismo tipo o uno equivalente.
- El enchufe de la red debe permanecer fácilmente accesible.

DESCRIPCIÓN DEL PRODUCTO



- 1 Tapa protectora contra el polvo
- 2 Altavoz izquierdo
- 3 Toma de auriculares de 3,5 mm
- 4 Indicador de Standby
- 5 Interruptor de encendido/apagado/control de volumen
- 6 Altavoz derecho
- 7 Discos de 45 rpm
- 8 Selector de velocidad de reproducción 33/45 rpm
- 9 Soporte de brazo
- 10 Toma de salida de línea (L/R)
- 11 Activación/desactivación de la parada automática
- 12 Toma de corriente

Connexiones

1. Conecte el aparato a la red eléctrica.
2. Pulse el botón de volumen de encendido/apagado (5) en la parte frontal de la unidad para encenderla. Cuando el LED rojo se ilumina, la unidad está lista para su uso y puede reproducir sus discos.

FUNCIONAMIENTO DEL TOCADISCOS

Antes de usar el tocadiscos:

- Retire el protector del pasador.
 - Asegúrese de que el brazo está desbloqueado y puede moverse libremente desde el soporte. Vuelva a bloquear el brazo cuando no lo utilice.
1. Encienda la unidad pulsando el botón de encendido (15) y el botón de función (2) para entrar en el modo PHONO.
 2. Levante la cubierta de polvo de la plataforma giratoria.
 3. Coloque el disco en el plato giratorio (utilice el disco de 45 rpm (16) si reproduce discos a 45 rpm).
 4. Coloque el selector de velocidad en la posición correcta para el disco que está reproduciendo.
 5. Levante el brazo del soporte y muévelo lentamente sobre el disco. El disco comenzará a girar.
 6. Coloque el brazo en el punto que desea reproducir.
 7. Ajuste el volumen al nivel deseado.
 8. Al final de la cara, el plato deja de girar automáticamente. Levante el brazo del disco y ponga el plato en reposo.
 9. Para detener la reproducción manual, levante el brazo de tono del disco y vuelva a ponerlo en reposo.

Nota: Si sus discos son más grandes que el plato, esto puede bloquear la reproducción completa del disco. Para evitarlo, coloque el botón de encendido/apagado (11) de la parte posterior de la unidad en la posición OFF.

Después de reproducir el disco, el tocadiscos no se detendrá automáticamente, sino que habrá que levantar el brazo de tono para detenerlo o apagar la unidad.

Toma de salida

Las tomas de salida de la parte trasera del aparato permiten conectarlo con un sistema de alta fidelidad (10). Utilice un cable cinch (no incluido en el suministro).

Uso de auriculares (no suministrados)

Si introduce la clavija de tus auriculares en la toma de auriculares (8), podrás escuchar sin molestias.

LEA ESTA IMPORTANTE INFORMACIÓN ANTES DE UTILIZAR LOS AURICULARES.

1. Evite la reproducción prolongada a niveles de volumen muy altos, ya que puede afectar a su audición.
2. Si experimenta zumbidos en los oídos, reduzca el volumen o apague la unidad.
3. Mantén el volumen a un nivel razonable, incluso si tus auriculares están diseñados para su uso en exteriores, para que puedas escuchar el ruido exterior. Tenga en cuenta que un volumen demasiado alto puede bloqueando los sonidos exteriores.

INDICACIONES SOBRE LA RETIRADA DEL APARATO



Si en su país existe una disposición legal relativa a la eliminación de aparatos eléctricos y electrónicos, este símbolo estampado en el producto o en el embalaje advierte que no debe eliminarse como residuo doméstico. En lugar de ello, debe depositarse en un punto de recogida de reciclaje de aparatos eléctricos y electrónicos. Una gestión adecuada de estos residuos previene consecuencias potencialmente negativas para el medio ambiente y la salud de las personas. Puede consultar más información sobre el reciclaje y la eliminación de este producto contactando con su administración local o con su servicio de recogida de residuos.

FABRICANTE E IMPORTADOR (REINO UNIDO)

Fabricante:

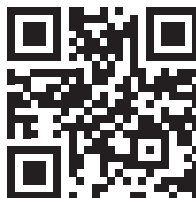
Chal-Tec GmbH, Wallstraße 16, 10179 Berlín, Alemania.

Importador para Gran Bretaña:

Berlin Brands Group UK Limited
PO Box 42
272 Kensington High Street
London, W8 6ND
United Kingdom

Gentile cliente,



La ringraziamo per aver acquistato il dispositivo. La preghiamo di leggere attentamente le seguenti istruzioni per l'uso e di seguirle per evitare possibili danni tecnici. Non ci assumiamo alcuna responsabilità per danni scaturiti da una mancata osservazione delle avvertenze di sicurezza e da un uso improprio del dispositivo. Scansionare il codice QR seguente, per accedere al manuale d'uso più attuale e per ricevere informazioni sul prodotto.



INDICE



Avvertenze di sicurezza	39
Descrizione del prodotto	41
Utilizzo del giradischi	42
Avviso di smaltimento	44
Produttore e importatore (UK)	44

AVVERTENZA

 <p>The lightning flash and arrow head within the triangle is warning sign alerting you of dangerous voltage inside the product</p>	<p style="text-align: center;">CAUTION</p> <p style="text-align: center;">RISK OF ELECTRIC SHOCK DO NOT OPEN</p> <p>CAUTION : TO REDUCE THE RISK OF ELECTRIC SHOCK DO NOT REMOVE COVER (OR BACK). NO USER SERVICIABLE PARTS INSIDE. REFER SERVICING TO QUALIFIED SERVICE PERSONNEL.</p>	 <p>The exclamation point within the triangle is a warning sign alerting you of important instructions accompanying the product</p>
--	--	--

ATTENZIONE: NON APRIRE L'ALLOGGIAMENTO ONDE EVITARE SCOSSE ELETTRICHE E GRAVI LESIONI PERSONALI. IL PRODOTTO NON CONTIENE COMPONENTI CHE NECESSITANO DI ASSISTENZA DA PARTE DEL CLIENTE. RIVOLGERSI ESCLUSIVAMENTE A TECNICI QUALIFICATI.

AVVERTENZA: PER DIMINUIRE IL PERICOLO DI INCENDIO O SCOSSE ELETTRICHE, NON ESPORRE IL DISPOSITIVO ALL'ACQUA, PIOGGIA O UMIDITA'

	<p>Il triangolo con il fulmine significa:</p> <p>TENSIONE PERICOLOSA: Il simbolo del lampo con la punta a freccia, all'interno di un triangolo equilatero, ha lo scopo di avvertire l'utente della presenza di tensione pericolosa non isolata all'interno del prodotto che può essere di entità sufficiente a costituire un rischio di shock elettrico per le persone.</p>
	<p>Il triangolo con il punto esclamativo e la nota seguente:</p> <p>ATTENZIONE: Il punto esclamativo all'interno di un triangolo equilatero avverte l'utente della presenza di istruzioni importanti sull'uso e sulla manutenzione nella documentazione allegata al prodotto.</p>

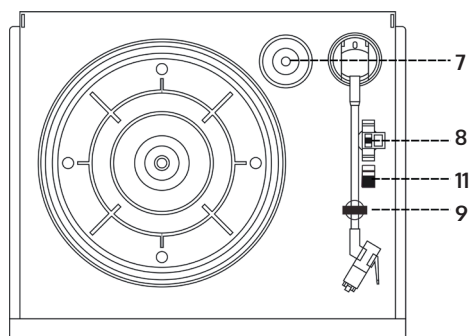
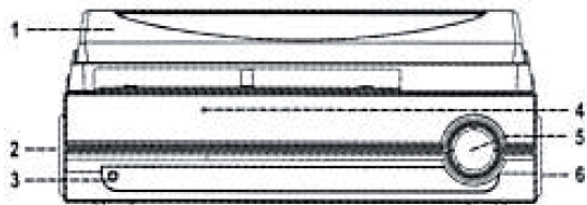
AVVERTENZE DI SICUREZZA

Leggere attentamente tutte le istruzioni di utilizzo prima di usare il dispositivo.

- Conservare il manuale d'uso per consultazioni future.
- Rispettare le direttive inerenti le avvertenze, l'utilizzo e la sicurezza.
- Non usare il dispositivo vicino all'acqua e non farlo entrare in contatto con l'umidità.
- Assicurarsi che non entrino liquidi dalle aperture di ventilazione del dispositivo.
- Muovere il dispositivo con attenzione ed evitare urti.
- Non bloccare le aperture di ventilazione del dispositivo.
- Non collocare il dispositivo vicino a fonti di calore (p. es. calorifero) e non esporlo alla luce diretta del sole.
- Collegare il dispositivo seguendo le istruzioni fornite nel manuale.
- Il dispositivo è munito di una protezione da sovraccarico. Solo un tecnico qualificato o il produttore del dispositivo possono effettuare la sostituzione.
- Per quanto riguarda la pulizia, seguire i consigli elencati nelle note.
- Staccare il cavo d'alimentazione se non si usa il dispositivo per un periodo prolungato.
- Il dispositivo deve essere riparato da una persona competente se:
 - a. il cavo d'alimentazione è danneggiato.
 - b. sono caduti oggetti nel dispositivo o se vi si sono infiltrate delle sostanze liquide.
 - c. il dispositivo è stato esposto alla pioggia.
 - d. il dispositivo non funziona correttamente senza mostrare motivi apparenti.
 - e. il dispositivo è difettoso.
- L'utente non deve provare a eseguire operazioni di manutenzione che esulano da ciò che viene descritto in questo manuale.
- Il dispositivo non deve essere esposto a spruzzi e non vi si possono appoggiare sopra oggetti contenenti liquidi come i vasi.
- Per scollegare completamente il dispositivo dalla rete elettrica, staccare la spina dalla presa.

- La spina del dispositivo non deve essere ostruita e deve essere facilmente accessibile se l'impiego è conforme alla destinazione d'uso.
- Non esporre la pila al caldo eccessivo come al sole, fuoco o simili.
- Un'eccessiva pressione acustica prodotta da cuffie e auricolari può causare la perdita dell'udito.
- Fare in modo che attorno al dispositivo ci sia un minimo di spazio (8 cm) per agevolare l'aerazione.
- Non coprire le aperture di ventilazione con oggetti come giornali, tovaglie, tende ecc.
- Non posizionare sul dispositivo fiamme libere come candele accese.
- Rispettare le avvertenze di smaltimento delle pile.
- Usare il dispositivo in zone climatiche miti.
- Pericolo di esplosione se le pile vengono sostituite in modo improprio. Utilizzare solo pile dello stesso tipo.
- La spina deve essere facilmente accessibile.

DESCRIZIONE DEL PRODOTTO



- 1 Coperchio antipolvere
- 2 Altoparlante sinistro
- 3 Presa cuffia da 3,5 mm
- 4 Spia standby
- 5 Interruttore on/off / manopola altoparlante
- 6 Altoparlante destro
- 7 Disco 45 giri
- 8 Selezione velocità di riproduzione 35/45 giri
- 9 Supporto braccio
- 10 Presa Line Out (S/D)
- 11 Stop automatico on/off
- 12 Connettore cavo d'alimentazione

Collegamenti

1. Collegare il dispositivo alla rete elettrica.
2. Premere il tasto on/off Volume (5) sul lato frontale del dispositivo per accenderlo. Quando si accende la spia rossa a LED significa che il giradischi è pronto per l'utilizzo e si possono riprodurre i dischi.

UTILIZZO DEL GIRADISCHI

Prima dell'utilizzo si prega di considerare quanto segue:

- Rimuovere il copri puntina.
 - Prima della messa in funzione assicurarsi che il braccio del pickup sia sbloccato e che l'appoggio possa muoversi liberamente. Bloccare nuovamente il braccio del pickup quando non si utilizza il giradischi.
1. Accendere il dispositivo premendo on/off (15) e il tasto funzione (2) per entrare nella modalità PHONO.
 2. Sollevare il coperchio antipolvere del giradischi.
 3. Poggiare il disco sul piatto (utilizzare l'adattatore (16) per dischi a 45 giri quando si riproducono dischi a 45 giri).
 4. Impostare l'interruttore della velocità di riproduzione sulla posizione corretta per il disco che si vuole ascoltare.
 5. Sollevare il braccio del pickup dall'appoggio e muoverlo lentamente sopra al disco. Il piatto inizia a girare.
 6. Poggiare il braccio del pickup sul punto del disco che si desidera ascoltare.
 7. Impostare il volume desiderato.
 8. Alla fine del disco il piatto si ferma automaticamente. Sollevare il braccio del pickup dal disco e poggiarlo sull'apposito supporto.
 9. Per fermare manualmente la riproduzione, sollevare il braccio del pickup dal disco e riappoggiarlo sul suo supporto.

Nota: se i dischi sono più grandi del piatto, possono bloccare la riproduzione completa del disco. Per evitare ciò basta premere il tasto ON/OFF (11) sul retro del dispositivo su OFF.

Dopo la riproduzione del disco il giradischi non si ferma automaticamente e perciò sarà necessario sollevare il braccio del pickup per fermare o spegnere il dispositivo.

Connettore di uscita

I connettori di uscita presenti sul retro del dispositivo consentono il collegamento di un impianto HiFi (10) utilizzando un cavo RCA (non incluso nel volume di consegna).

Come utilizzare le cuffie (non incluse nel volume di consegna)

Quando si inserisce la presa degli auricolari nella spina delle cuffie (8) è possibile ascoltare la musica indisturbati.

LEGGERE ATTENTAMENTE LE SEGUENTI INFORMAZIONI PRIMA DI UTILIZZARE LE CUFFIE.

1. Evitare di ascoltare a lungo le riproduzioni a un volume elevato, dato che può compromettere l'udito.
2. Se si sente un tintinnio nelle proprie orecchie, abbassare il volume oppure spegnere il dispositivo.
3. Tenere il volume a un livello adatto, anche se le cuffie sono state concepite per essere usate all'aperto per sentire i rumori esterni. Ricordarsi che un volume troppo elevato può bloccare i rumori esterni.

AVVISO DI SMALTIMENTO



Se nel proprio paese si applicano le regolamentazioni inerenti lo smaltimento di dispositivi elettrici ed elettronici, questo simbolo sul prodotto o sulla confezione segnala che questi prodotti non possono essere smaltiti con i rifiuti normali e devono essere portati a un punto di raccolta di dispositivi elettrici ed elettronici. Grazie al corretto smaltimento dei vecchi dispositivi si tutela il pianeta e la salute delle persone da possibili conseguenze negative. Informazioni riguardanti il riciclo e lo smaltimento di questi prodotti si ottengono presso l'amministrazione locale oppure il servizio di gestione dei rifiuti domestici.

PRODUTTORE E IMPORTATORE (UK)

Produttore:

Chal-Tec GmbH, Wallstraße 16, 10179 Berlino, Germania.

Importatore per la Gran Bretagna:

Berlin Brands Group UK Limited
PO Box 42
272 Kensington High Street
London, W8 6ND
United Kingdom

