

ONE  **CEPT**

X4-A4

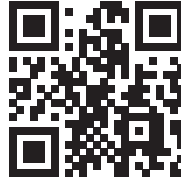
Auto-Endstufe
Car Amplifier
Amplificateur de voiture
Amplificador de coche
Amplificatore per auto

10000345

10000346

Sehr geehrter Kunde,

wir gratulieren Ihnen zum Erwerb Ihres Gerätes. Lesen Sie die folgenden Hinweise sorgfältig durch und befolgen Sie diese, um möglichen Schäden vorzubeugen. Für Schäden, die durch Missachtung der Hinweise und unsachgemäßen Gebrauch entstehen, übernehmen wir keine Haftung. Scannen Sie den QR-Code, um Zugriff auf die aktuellste Bedienungsanleitung und weitere Informationen rund um das Produkt zu erhalten.



INHALTSVERZEICHNIS

Sicherheitshinweise 4
Anschlüsse 5
Montage 9
Funktion 10
Schaltplan 11
Fehlerbehebung 12
Hinweise zur Entsorgung 13
Hersteller & Importeur (UK) 13
Spezielle Entsorgungshinweise für Verbraucher in Deutschland 14

English 17
Français 29
Español 41
Italiano 53

TECHNISCHE DATEN

Artikelnummer	10000345, 10000346
Stromversorgung	10,5 V - 15 V Gleichspannung
Leistung	1000 W
RMS	4 x 30 W
Hochpassfilter	120 Hz - 3 kHz
Tiefpassfilter	50 Hz - 250 Hz
Rausch-Signal-Abstand	90 dB
Impedanz	10 kΩ
Dämpfungsgrad	>120
Abmessungen	100 x 85 x 40 mm

SICHERHEITSHINWEISE

Stromversorgung

- Schließen Sie das +12-V-Stromkabel erst an, wenn alle anderen Kabel verbunden sind.
- Stellen Sie sicher, dass die Masseleitung des Gerätes sicher an einer Metallstelle am Fahrzeug anliegt. Bei einer losen Verbindung kann es zu einer Fehlfunktion des Verstärkers kommen.
- Schließen Sie das Remote-Kabel des Autoradios an den Remote-Ausgang an.
- Wenn Sie das Autoradio ohne den Remote-Ausgang am Verstärker verwenden, verbinden Sie die Remote-Eingangsklemme (REMOTE) mit dem Stromversorgungszubehör.
- Verwenden Sie das Stromkabel mit einer befestigten Sicherung (40 A).
- Bringen Sie die Sicherung am Stromkabel so nahe wie möglich an der Autobatterie an.
- Gewährleisten Sie, dass die Kabel zum +12-V- und Masseanschluss (GND) mindestens 10 Gauge (AWG-10) aufweisen oder einen größeren Querschnitt als 5 mm² haben.

Allgemeine Sicherheitshinweise

- Dieses Gerät ist ausschließlich für den Anschluss an eine negativ-geerdete 12-V-Gleichstrom-Stromversorgung geeignet.
- Verwenden Sie Lautsprecher mit einer geeigneten Impedanz (2 - 16 Ohm, Stereo).
- Schließen Sie keine Aktiv-Lautsprecher (mit eingebautem Verstärker) an.
- Montieren Sie den Verstärker nicht in Bereichen, wo er
 - hohen Temperaturen ausgesetzt ist (z. B. durch direkte Sonneneinstrahlung oder durch die Heizung).
 - Regen oder Feuchtigkeit ausgesetzt ist.
 - Staub oder Schmutz ausgesetzt ist.
- Wenn das Auto in der direkten Sonne geparkt wird und die Temperatur im Auto beträchtlich steigt, lassen Sie es vor der Verwendung abkühlen.
- Achten Sie beim waagerechten Einbau des Gerätes darauf, die Rippen mit einem Teppich o. Ä. abzudecken.
- Wenn die Endstufe zu dicht am Autoradio montiert wird, kann es zu Interferenzen kommen. Platzieren Sie in dem Fall den Verstärker weiter vom Radio entfernt.
- Falls das Gerät nicht mit Strom versorgt wird, überprüfen Sie die Anschlüsse.
- Der Verstärker verwendet einen Schaltkreisschutz, um bei einer Fehlfunktion die Transistoren und Lautsprecher zu schützen. Versuchen Sie nicht, den Schaltkreisschutz zu testen, indem Sie den Kühlkörper abdecken oder das Gerät elektrisch überlasten.

- Verwenden Sie den Verstärker nicht mit einer schwachen Autobatterie, da die optimale Leistung von einer guten Stromversorgung abhängt.
- Halten Sie die Lautstärke auf einem moderaten Niveau, so dass Sie auch noch die Laute außerhalb Ihres Fahrzeugs wahrnehmen.

Schaltkreisschutz

Dieser Verstärker ist mit einem Schutz ausgestattet, der in folgenden Fällen funktioniert:

- Das Gerät ist überhitzt.
- Es wird Wechselstrom erzeugt.
- Die Lautsprecheranschlüsse haben einen Kurzschluss.

Die Betriebsanzeige leuchtet rot auf und das Gerät schaltet sich ab.

Schalten Sie in diesem Fall die angeschlossenen Geräte aus, nehmen Sie die Kassette oder CD heraus und ermitteln Sie die Ursache der Fehlfunktion.

Wenn sich der Verstärker überhitzt hat, warten Sie, bis das Gerät abgekühlt ist, bevor Sie es verwenden.

ANSCHLÜSSE

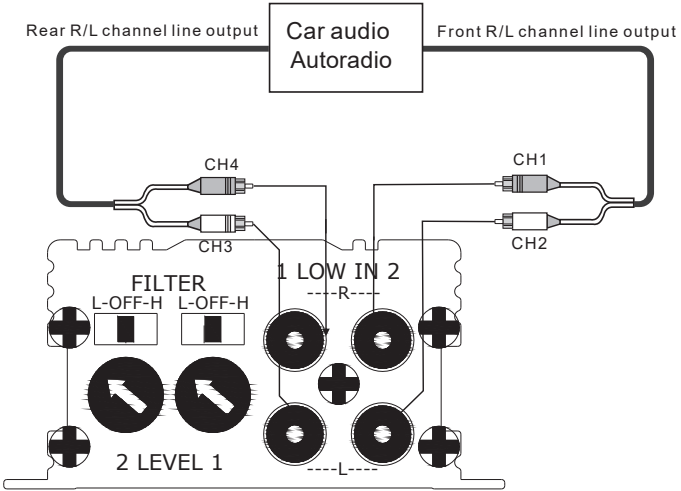
Vor dem Anschließen Folgendes beachten:

- Nehmen Sie vor dem Anschluss die Masse von der Autobatterie, um Kurzschlüsse zu vermeiden.
- Achten Sie darauf, dass die Lautsprecher eine entsprechende Leistung aufweisen. Wenn Sie Lautsprecher mit einer zu geringen Belastbarkeit anschließen, können sie beschädigt werden.
- Verbinden Sie die „- Klemmen“ der Lautsprecher nicht mit der Karosserie des Autos und verbinden Sie auch die „- Klemme“ des rechten Lautsprechers mit der des linken Lautsprechers.
- Legen Sie die Eingangs- und Ausgangskabel von der Zuleitung der Stromversorgung entfernt, da sonst Interferenzen entstehen.
- Dieses Gerät ist ein leistungsfähiger Verstärker. Daher kann er nicht sein volles Potential ausschöpfen, wenn er mit den voreingebauten Kabeln der Autolautsprecher betrieben wird.
- Wenn Ihr Auto mit einem Computer-/Navigationssystem ausgestattet ist, trennen Sie nicht die Masse von der Autobatterie, da der Computerspeicher dann gelöscht werden könnte. Um Kurzschlüsse beim Herstellen von Verbindungen zu vermeiden, trennen Sie die Zuleitung für den 12-V-Stromanschluss, bis alle anderen Verbindungen hergestellt sind.

Austausch der Sicherung

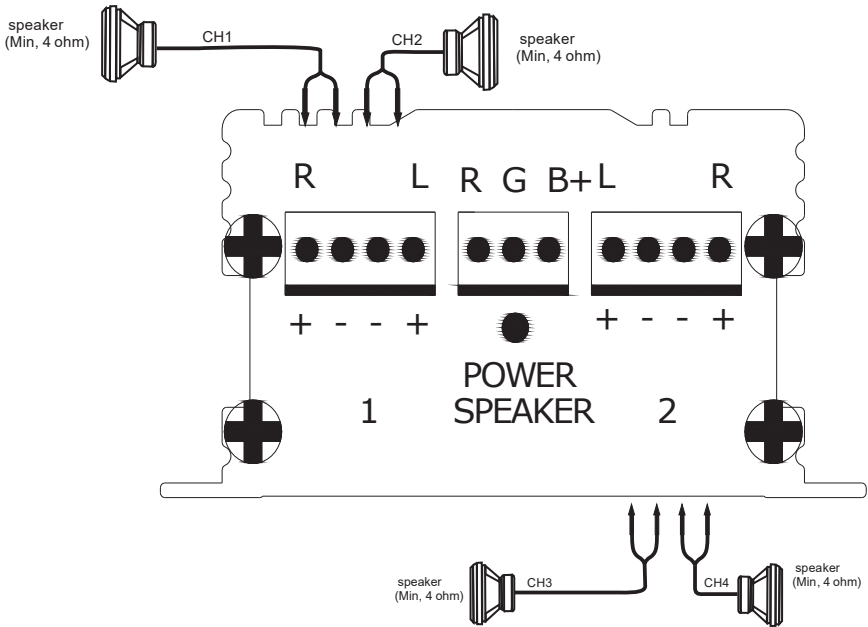
- Falls die Sicherung durchbrennt, überprüfen Sie die Stromanschlüsse und setzen eine neue Sicherung ein. Wenn die Sicherung nach dem Austausch wieder durchbrennt, kann eine interne Fehlfunktion vorliegen. Wenden Sie sich in einem solchen Fall an eine Werkstatt.
- Die neue Sicherung muss zum Verstärker passen und den Angaben an der Sicherungshaltung entsprechen. Verwenden Sie nie eine Sicherung mit einer Stromstärke, die den Angaben der Gerätesicherung übersteigt, da das Gerät sonst beschädigt werden könnte.

Audiosignal-Eingang



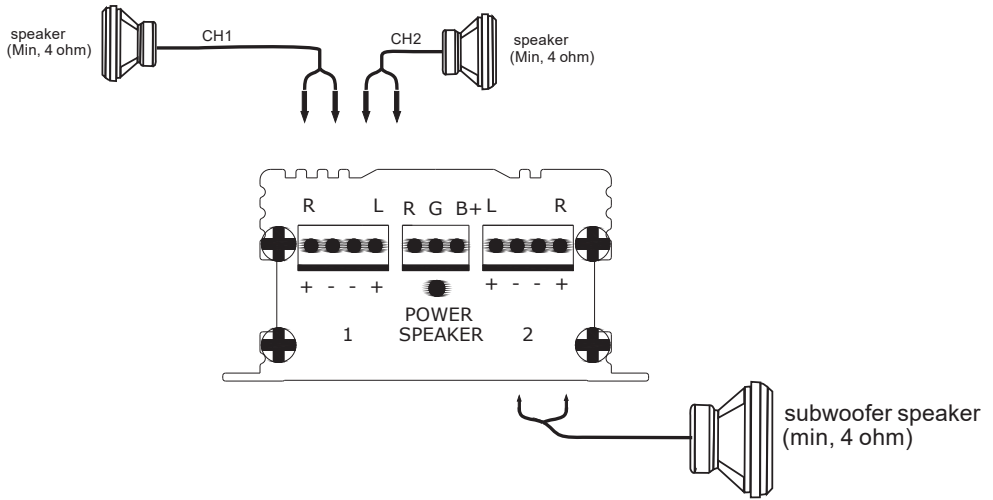
Stromanschluss für die Lautsprecher

4-Lautsprecher-System



In dieser Konfiguration wird die Lautstärke des Subwoofers durch den Fader des Autoradios geregelt. Das Ausgangssignal an den Subwoofer ist eine Kombination aus den Eingängen REAR L und R oder dem High-Level-Eingang REAR.

3-Lautsprecher-System



MONTAGE

Vor der Montage

- Montieren Sie das Gerät entweder im Kofferraum oder unter einem Sitz.
- Wählen Sie den Montageort sorgfältig aus, so dass das Gerät die alltäglichen Bewegungen des Fahrers nicht behindert und nicht der direkten Sonneneinstrahlung oder der heißen Luft der Heizung ausgesetzt ist.
- Montieren Sie das Gerät nicht unter einem Teppich, wo die Hitzeableitung vom Gerät wesentlich beeinträchtigt wird.



Montage

Halten Sie den Kasten dort an, wo Sie ihn montieren wollen und zeichnen Sie die vier Bohrlöcher auf dem Montagebrett (nicht im Lieferumfang enthalten) an. Bohren Sie Löcher mit ca. 3 mm Durchmesser. Schrauben Sie das Gerät mit den beiliegenden Schrauben (15 mm) an. Darauf achten, dass das Brett mindestens 15 mm dick ist.

Hinweis: Ziehen Sie die Schrauben fest an, aber wenden Sie nicht zu viel Kraft an. Das Drehmoment sollte unter 1 Nm liegen.

FUNKTION

1. Betriebsanzeige

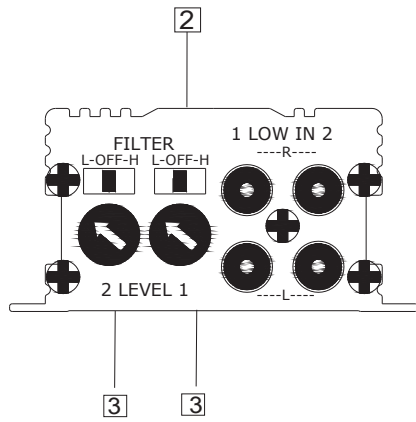
Leuchtet während des Betriebs grün.

2. Schalter für Filterwahl

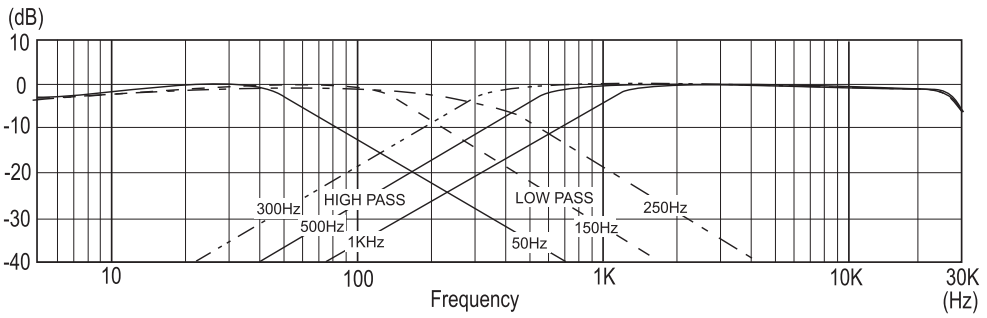
Wenn sich der Schalter in der LPF-Position befindet, ist der Filter auf Tiefpass eingestellt, in der HPF-Position auf Hochpass.

3. Pegelregler

Der Eingangsspegel kann mit diesem Regler eingestellt werden, wenn Sie Audiogeräte anderer Hersteller verwenden. Auf MAX drehen, wenn das Ausgangssignal zu niedrig erscheint.

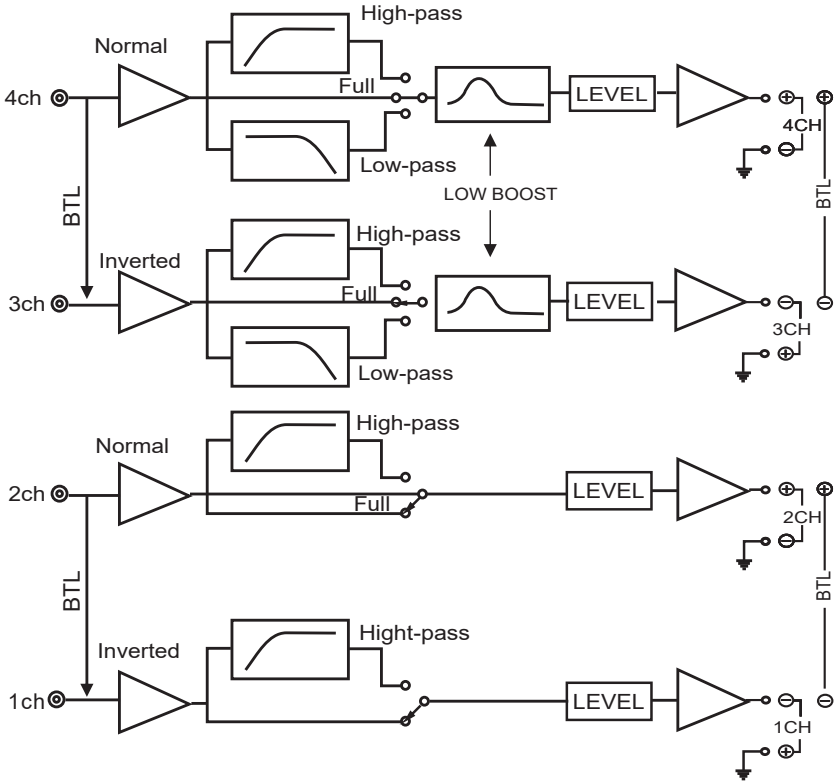


Grenzfrequenz



SCHALTPLAN

(Hz)



FEHLERBEHEBUNG

Probleme	Grund / Lösung
Die Betriebsanzeige leuchtet nicht.	<ul style="list-style-type: none"> • Die Sicherung ist lose oder durchgebrannt. - Ziehen Sie die Sicherung fest oder ersetzen Sie die Sicherung durch eine neue. • Die Massezuführung ist nicht richtig angeschlossen. - An einem Metallpunkt im Auto befestigen. • Das Steuerungsgerät ist nicht eingeschaltet. - Schalten Sie das Steuerungsgerät ein. • Das System verwendet zu viele Verstärker. - Verwenden Sie ein Relais. • Überprüfen Sie die Batteriespannung (10,5 – 15 V)
Der Audioausgang ist aus. Die Betriebsanzeige leuchtet rot.	<ul style="list-style-type: none"> • Die Lautsprecheranschlüsse sind kurzgeschlossen. - Schalten Sie den Ein-/Ausschalter aus. Korrigieren Sie den Grund des Kurzschlusses.
Das Gerät erhitzt sich ungewöhnlich stark.	<ul style="list-style-type: none"> • Verwenden Sie Lautsprecher mit einer passenden Impedanz (2 – 8 Ω Stereo), (4 – 8 Ω, wenn als Überbrückungsverstärker gebraucht). • In einem gut belüfteten Bereich montieren.
Störgeräusche durch den Wechselstromgenerator	<ul style="list-style-type: none"> • Die Stromleitungen werden zu nahe an den Cinchkabeln geführt. - Säubern Sie die Verkabelung und führen Sie die Stromzuführung entfernt von den Audiokabeln. • Die Masse ist nicht fest verbunden. - Verbinden Sie die Masse fest an einer Metallstelle im Fahrzeug. • Die Minuspole der Lautsprecher liegen an der Fahrzeugkarosserie an. - Trennen Sie die Leitungen der Minuspole von der Karosserie.

Probleme	Grund / Lösung
Der Klang ist dumpf.	<ul style="list-style-type: none"> • Der Filter muss in die Position LPF gestellt werden.
Der Klang ist zu leise.	<ul style="list-style-type: none"> • Der Pegelregler muss in die Position MIN gestellt werden. - Regeln Sie ihn hoch.

HINWEISE ZUR ENTSORGUNG



Wenn es in Ihrem Land eine gesetzliche Regelung zur Entsorgung von elektrischen und elektronischen Geräten gibt, weist dieses Symbol auf dem Produkt oder auf der Verpackung darauf hin, dass dieses Produkt nicht im Hausmüll entsorgt werden darf. Stattdessen muss es zu einer Sammelstelle für das Recycling von elektrischen und elektronischen Geräten gebracht werden. Durch regelkonforme Entsorgung schützen Sie die Umwelt und die Gesundheit Ihrer Mitmenschen vor negativen Konsequenzen. Informationen zum Recycling und zur Entsorgung dieses Produkts, erhalten Sie von Ihrer örtlichen Verwaltung oder Ihrem Hausmüllentsorgungsdienst.

HERSTELLER & IMPORTEUR (UK)

Hersteller:


Chal-Tec GmbH, Wallstraße 16, 10179 Berlin, Deutschland.

Importeur für Großbritannien:

Berlin Brands Group UK Ltd
 PO Box 1145
 Oxford, OX1 9UW
 United Kingdom

SPEZIELLE ENTSORGUNGSHINWEISE FÜR VERBRAUCHER IN DEUTSCHLAND

Entsorgen Sie Ihre Altgeräte fachgerecht. Dadurch wird gewährleistet, dass die Altgeräte umweltgerecht verwertet und negative Auswirkungen auf die Umwelt und menschliche Gesundheit vermieden werden. Bei der Entsorgung sind folgende Regeln zu beachten:

- Jeder Verbraucher ist gesetzlich verpflichtet, Elektro- und Elektronikaltgeräte (Altgeräte) sowie Batterien und Akkus getrennt vom Hausmüll zu entsorgen. Sie erkennen die entsprechenden Altgeräte durch folgendes Symbol der durchgestrichene Mülltonne (WEEE Symbol). 
- Sie haben Altbatterien und Altakkumulatoren, die nicht vom Altgerät umschlossen sind, sowie Lampen, die zerstörungsfrei aus dem Altgerät entnommen werden können, vor der Abgabe an einer Entsorgungsstelle vom Altgerät zerstörungsfrei zu trennen.
- Bestimmte Lampen und Leuchtmittel fallen ebenso unter das Elektro- und Elektronikgesetz und sind dementsprechend wie Altgeräte zu behandeln. Ausgenommen sind Glühbirnen und Halogenlampen. Entsorgen Sie Glühbirnen und Halogenlampen bitte über den Hausmüll, sofern Sie nicht das WEEE Symbol tragen.
- Jeder Verbraucher ist für das Löschen von personenbezogenen Daten auf dem Elektro- bzw. Elektronikgerät selbst verantwortlich.

Rücknahmepflicht der Vertreiber

Vertreiber mit einer Verkaufsfläche für Elektro- und Elektronikgeräte von mindestens 400 Quadratmetern sowie Vertreiber von Lebensmitteln mit einer Gesamtverkauffläche von mindestens 800 Quadratmetern, die mehrmals im Kalenderjahr oder dauerhaft Elektro- und Elektronikgeräte anbieten und auf dem Markt bereitstellen, sind verpflichtet,

- 1 bei der Abgabe eines neuen Elektro- oder Elektronikgerätes an einen Endnutzer ein Altgerät des Endnutzers der gleichen Geräteart, das im Wesentlichen die gleichen Funktionen wie das neue Gerät erfüllt, am Ort der Abgabe oder in unmittelbarer Nähe hierzu unentgeltlich zurückzunehmen und
- 2 auf Verlangen des Endnutzers Altgeräte, die in keiner äußeren Abmessung größer als 25 Zentimeter sind, im Einzelhandelsgeschäft oder in unmittelbarer Nähe hierzu unentgeltlich zurückzunehmen; die Rücknahme darf nicht an den Kauf eines Elektro- oder Elektronikgerätes geknüpft werden und ist auf drei Altgeräte pro Geräteart beschränkt.

- Bei einem Vertrieb unter Verwendung von Fernkommunikationsmitteln ist die unentgeltliche Abholung am Ort der Abgabe auf Elektro- und Elektronikgeräte der Kategorien 1, 2 und 4 gemäß § 2 Abs. 1 ElektroG, nämlich „Wärmeüberträger“, „Bildschirmgeräte“ (Oberfläche von mehr als 100 cm²) oder „Großgeräte“ (letztere mit mindestens einer äußeren Abmessung über 50 Zentimeter) beschränkt. Für andere Elektro- und Elektronikgeräte (Kategorien 3, 5, 6) ist eine Rückgabemöglichkeit in zumutbarer Entfernung zum jeweiligen Endnutzer zu gewährleisten.
- Altgeräte dürfen kostenlos auf dem lokalen Wertstoffhof oder in folgenden Sammelstellen in Ihrer Nähe abgegeben werden: www.take-e-back.de
- Für Elektro- und Elektronikgeräte der Kategorien 1, 2 und 4 an bieten wir auch die Möglichkeit einer unentgeltlichen Abholung am Ort der Abgabe. Beim Kauf eines Neugeräts haben sie die Möglichkeit eine Altgerätabholung über die Webseite auszuwählen.
- Batterien können überall dort kostenfrei zurückgegeben werden, wo sie verkauft werden (z. B. Super-, Bau-, Drogeriemarkt). Auch Wertstoff- und Recyclinghöfe nehmen Batterien zurück. Sie können Batterien auch per Post an uns zurücksenden. Altbatterien in haushaltsüblichen Mengen können Sie direkt bei uns von Montag bis Freitag zwischen 07:30 und 15:30 Uhr unter der folgenden Adresse unentgeltlich zurückgeben:

Chal-Tec GmbH
Member of Berlin Brands Group
Handwerkerstr. 11
15366 Dahwitz-Hoppegarten
Deutschland

- Wichtig zu beachten ist, dass Lithiumbatterien aus Sicherheitsgründen vor der Rückgabe gegen Kurzschluss gesichert werden müssen (z. B. durch Abkleben der Pole).
- Finden sich unter der durchgestrichenen Mülltonne auf der Batterie zusätzlich die Zeichen Cd, Hg oder Pb ist das ein Hinweis darauf, dass die Batterie gefährliche Schadstoffe enthält. (»Cd« steht für Cadmium, »Pb« für Blei und »Hg« für Quecksilber).

Hinweis zur Abfallvermeidung

Indem Sie die Lebensdauer Ihrer Altgeräte verlängern, tragen Sie dazu bei, Ressourcen effizient zu nutzen und zusätzlichen Müll zu vermeiden. Die Lebensdauer Ihrer Altgeräte können Sie verlängern indem Sie defekte Altgeräte reparieren lassen. Wenn sich Ihr Altgerät in gutem Zustand befindet, könnten Sie es spenden, verschenken oder verkaufen.

Dear Customer,

Congratulations on purchasing this device. Please read the following instructions carefully and follow them to prevent possible damages. We assume no liability for damage caused by disregard of the instructions and improper use. Scan the QR code to get access to the latest user manual and more product information.



CONTENTS

Safety Instructions	18
Making connections	19
Installation	23
Functioning	24
Circuit Diagram	25
Troubleshooting	26
Disposal Considerations	27
Manufacturer & Importer (UK)	27

TECHNICAL DATA

Item number	10000345, 10000346
Power supply	10.5 V - 15 V DC
Power	1000 W
RMS	4 x 30 W
High pass	120 Hz - 3 kHz
Low pass	50 Hz - 250 Hz
S/N Ratio	90 dB
Impedance	10 k Ω
Damping factor	>120
Dimensions	100 x 85 x 40 mm

SAFETY INSTRUCTIONS

Power supply

- Connect the +12 V power supply lead only after all the other leads have been connected
- Be sure to connect the ground lead of the unit securely to a metal point of the car. A loose connection may cause a malfunction of the amplifier.
- Be sure to connect the remote control lead of the car audio to the remote terminal.
- When using a car audio without a remote output on the amplifier, connect the remote input terminal (REMOTE) to the accessory power supply.
- Use the power supply lead with a fuse attached (40 A).
- Place the fuse in the power supply lead as close as possible to the car battery.
- Make sure that the leads to be connected to the +12 V and GND terminals of this unit are larger than 10-Gauge (AWG-10) or have a sectional area of more than 5 mm².

General safety notes

- This unit is designed for negative ground 12 V DC operation only.
- Use speakers with suitable impedance. (2 to 16 ohm, stereo).
- Do not connect any active speakers (with built-in amplifier) to the speaker terminals of the unit.
- Avoid installing the unit where
 - it would be subject to high temperatures such as from direct sunlight or hot air from the heater.
 - it would be exposed to rain or moisture.
 - it would be subject to dust or dirt.
- If your car is parked in direct sunlight and there is a considerable rise in temperature inside the car, allow the unit to cool down before use.
- When installing the unit horizontally, be sure not to cover the fins with the floor carpet etc.
- If this unit is placed too close to the car radio, interference may occur. In this case, relocate the amplifier away from the car radio .
- If no power is being supplied to the master unit, check the connections.
- This power amplifier employs a protection circuit to protect the transistors and speakers if the amplifier malfunctions. Do not attempt to test the protection circuit by covering the heat sink or connecting improper loads.
- Do not use the unit on a weak battery as its optimum performance depends on a good power supply.
- For safety reasons, keep you car audio volume moderate so that you can still hear sounds outside your car.

Protection circuit

This amplifier is provided with a protection circuit that operates in the following cases:

- when the unit is overheated,
- when a DC current is generated,
- when the speaker terminals are short-circuited.

The protection indicator lights up in red and the unit will shut down.

If this happens, turn off the connected equipment, take out the cassette tape or disc, and determine the cause of the malfunction. If the amplifier has overheated, wait until the unit cools down before use.

MAKING CONNECTIONS

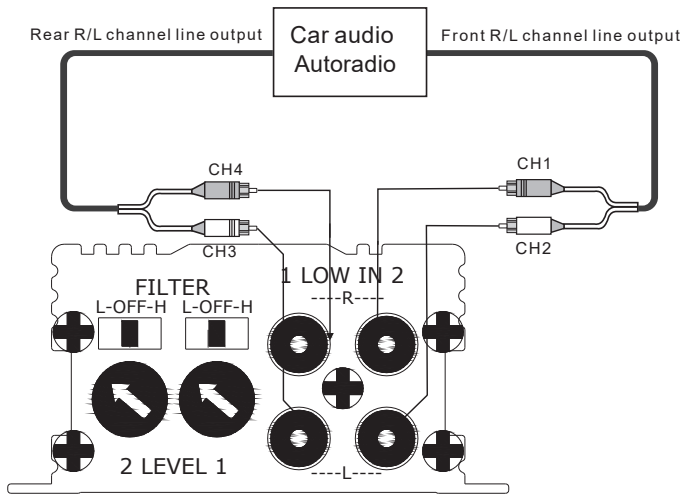
Mind the following hints before making connections:

- Before making any connections, disconnect the ground terminal of the car battery to avoid short circuits.
- Be sure to use speakers with an adequate power rating. If you use small capacity speakers, they may be damaged.
- Do not connect the “-” terminal of speaker system to the car chassis and do not connect the “-” terminal of the right speaker with that of the left speaker.
- Install the input and output cords away from the power supply lead as running them close together can generate some interference noise.
- This unit is a high powered amplifier. Therefore, it may not perform to its full potential if used with the speaker cords supplied with the car.
- If your car is equipped with a computer system for navigation or some other purpose, do not remove the ground wire from the car battery. If you disconnect the wire, computer memory may be erased. To avoid short circuits when making connections, disconnect the +12 V power supply lead until all the other leads have been connected.

Fuse replacement

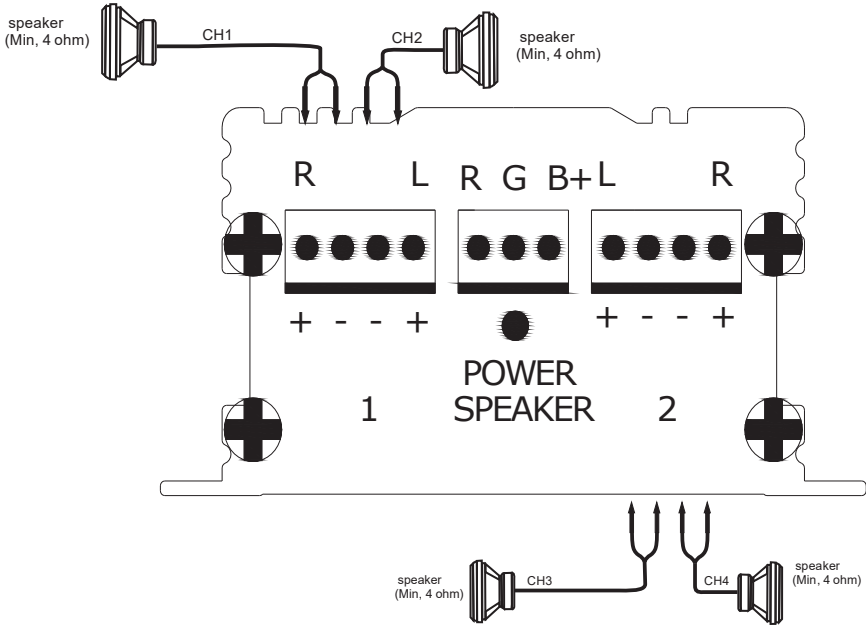
- If the fuse blows, check the power connection and replace the fuse. If the fuse blows again after replacement, there may be an internal malfunction. In such a case, consult your nearest goods dealer.
- When replacing the fuse, be sure to use one matching the amplifier stated above the fuse holder. Never use a fuse with an amperage rating exceeding the one supplied with the unit as this could damage the unit.

Line input connections



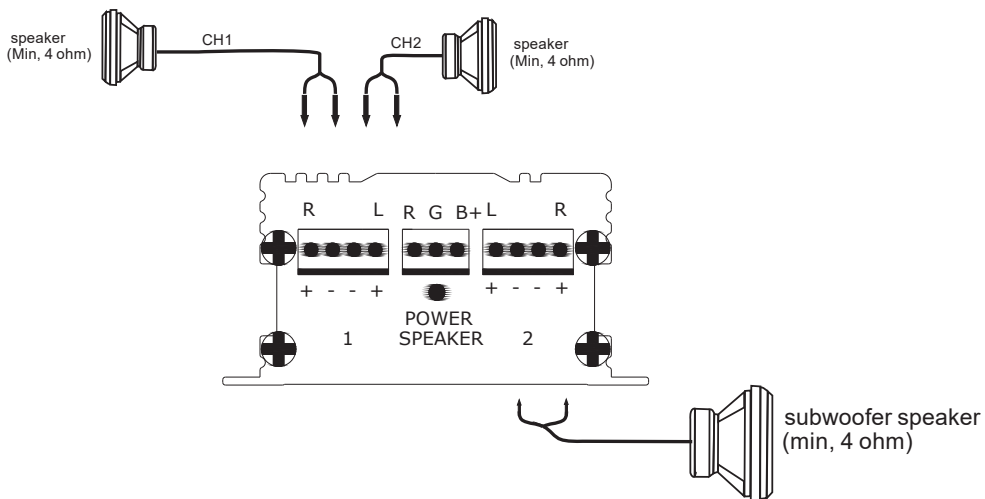
Speaker connections

4-speaker-system



In this system, the volume of the subwoofer will be controlled by the car audio fader control. The output signals to the subwoofer are a combination of both the REAR L and R INPUT jack or the REAR high level input connector signals.

3-speaker system



INSTALLATION

Before installation

- Mount the unit either inside the trunk or under a seat.
- Choose the mounting location carefully so the unit will not interfere with the normal movements of the driver and it will not be exposed to direct sunlight or hot air from the heater.
- Do not install the unit under the floor carpet, where the heat dissipation from the unit will be considerably impaired.



Installation

First, place the unit where you plan to install it, and mark positions of the four screw holes on the surface of the mounting board (not supplied), Then drill the holes approximately 3 mm in diameter and mount the unit onto the board with the supplied mounting screws. The supplied mounting screws are 15 mm long, Therefore, make sure that the mounting board is thicker than 15 mm.

Note: Tighten the screws firmly, but be careful not to apply too much force as doing so may damage the screws. The torque value should be less than 1 Nm.

FUNCTIONING

1. POWER indicator

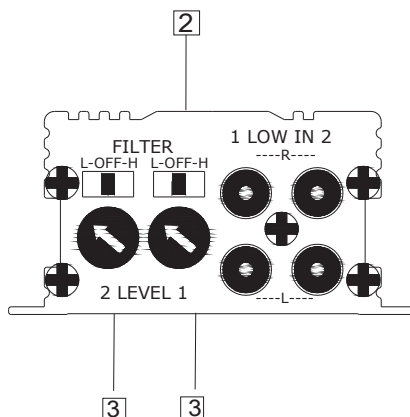
Lights up in green during operation.

2. FILTER selector switch

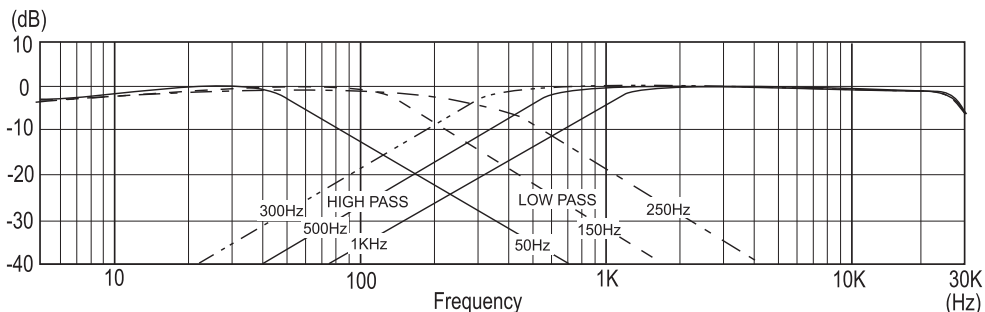
When the switch is in the LPF positions, the filter is set to low-pass. When in the HPF position, the filter is set to high-pass.

3. LEVEL adjustment control

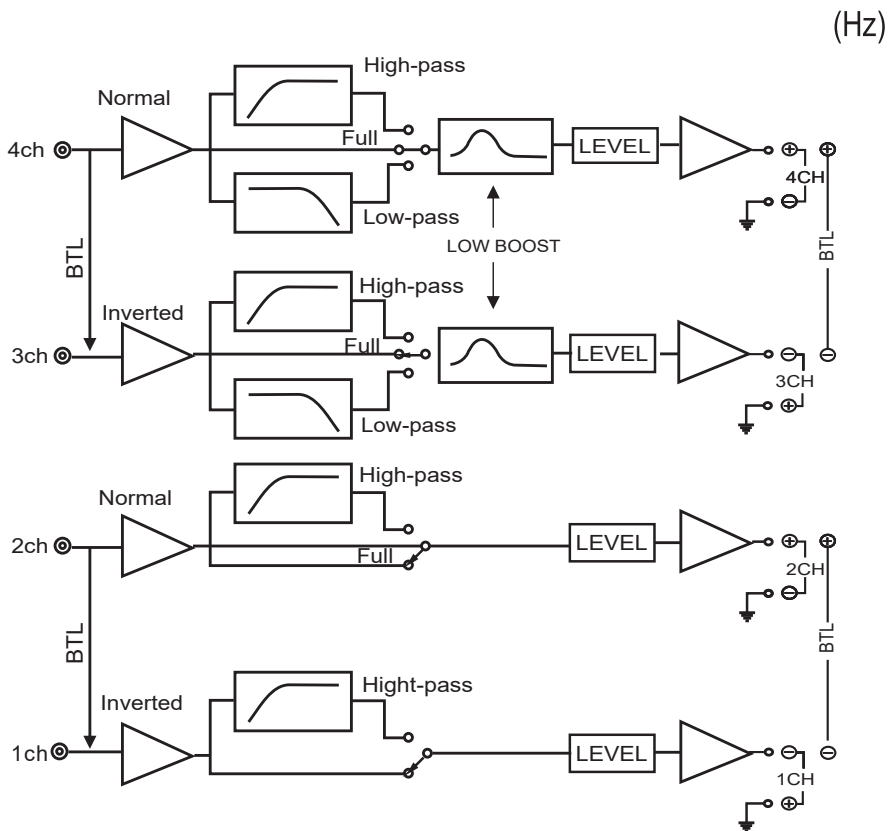
The input level can be adjusted with this control when using source equipment made by other manufacturers, Tun it to MAX when the output level of the car audio seems low.



Cut-off frequency



CIRCUIT DIAGRAM



TROUBLESHOOTING

Problems	Cause / Solution
The power indicator does not light up.	<ul style="list-style-type: none"> • The fuse is loose or blown. - Fasten the fuse or change it with a new one. • The ground lead is not securely connected. - Fasten to a metal point of the car. • The connection master unit is not turned on. - Turn on the master unit. • The system employs too many amplifiers. - Use a relay. • Check the battery voltage (10.5 – 15 V).
The speaker output is off. The protection indicator lights up in red.	<ul style="list-style-type: none"> • The speaker outputs are short-circuited. - Turn off power switch. Rectify the cause of the short-circuit and correct.
The unit heats up abnormally or operating temperature.	<ul style="list-style-type: none"> • Use speakers with suitable impedance (2 – 8 Ω stereo), (4 – 8 Ω, when used as a bridging amplifier). • Make sure to place the unit in a well ventilated location.
Alternator noise is heard.	<ul style="list-style-type: none"> • The power connecting leads are installed too close to the RCA pin cords. - Tidy these connecting leads and keep the leads away from the cords. • The ground lead not securely connected. - Fasten the ground lead securely to a metal point of the car. • Negative speaker leads are touching the car chassis. - Keep the leads away from the car chassis.
The sound is muffled.	<ul style="list-style-type: none"> • The FILTER switch must be set to the "LPF" position.
The sound in too low.	<ul style="list-style-type: none"> • The level adjustment control must be set to the "MIN" position.

DISPOSAL CONSIDERATIONS



If there is a legal regulation for the disposal of electrical and electronic devices in your country, this symbol on the product or on the packaging indicates that this product must not be disposed of with household waste. Instead, it must be taken to a collection point for the recycling of electrical and electronic equipment. By disposing of it in accordance with the rules, you are protecting the environment and the health of your fellow human beings from negative consequences. For information about the recycling and disposal of this product, please contact your local authority or your household waste disposal service.

MANUFACTURER & IMPORTER (UK)

Manufacturer:

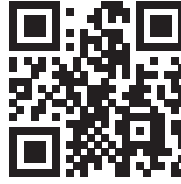
Chal-Tec GmbH, Wallstrasse 16, 10179 Berlin, Germany.

Importer for Great Britain:

Berlin Brands Group UK Ltd
PO Box 1145
Oxford, OX1 9UW
United Kingdom

Cher client, chère cliente,

Toutes nos félicitations pour l'acquisition de ce nouvel appareil. Lisez attentivement les indications suivantes et suivez-les pour éviter d'éventuels dommages. Nous déclinons toute responsabilité pour les dommages dus au non-respect des consignes et à la mauvaise utilisation de l'appareil. Scannez le QR-Code pour obtenir la dernière version du mode d'emploi ainsi que d'autres informations concernant le produit



SOMMAIRE

Consignes de sécurité	30
Connexions	31
Montage	35
Fonction	36
Schéma électrique	37
Résolution des problèmes	38
Informations sur le recyclage	39
Fabricant et importateur (GB)	39

FICHE TECHNIQUE

Numéro d'article	10000345, 10000346
Alimentation	10,5 V - 15 V Courant continu
Puissance	1000 W
RMS	4 x 30 W
Filtre passe-haut	120 Hz - 3 kHz
Filtre passe-bas	50 Hz - 250 Hz
Rapport signal bruit	90 dB
Impédance	10 K Ω
Degré d'atténuation	>120
Dimensions	100 x 85 x 40 mm

CONSIGNES DE SÉCURITÉ

Alimentation

- Ne connectez pas le câble d'alimentation + 12V tant que tous les autres câbles ne sont pas connectés.
- Assurez-vous que le câble de masse de l'appareil est bien en contact avec un point métallique du véhicule. S'il y a un faux contact, l'amplificateur peut mal fonctionner.
- Connectez le câble de télécommande de l'autoradio à la sortie de télécommande.
- Si vous utilisez l'autoradio sans la sortie télécommande sur l'amplificateur, connectez la borne d'entrée télécommande (REMOTE) à l'accessoire d'alimentation.
- Utilisez le cordon d'alimentation avec un fusible de 40 A.
- Installez le fusible sur le cordon d'alimentation aussi près que possible de la batterie de la voiture.
- Assurez-vous que les câbles vers le +12 V et les connexions à la terre (GND) sont de calibre 10 minimum (AWG-10) ou ont une section supérieure à 5 mm².

Instructions générales de sécurité

- Cet appareil ne fonctionne qu'avec une alimentation 12 V CC avec mise à la terre négative.
- Utilisez des enceintes avec une impédance appropriée (2 - 16 ohms, stéréo).
- Ne connectez pas d'enceintes actives (avec amplificateurs intégrés).
- Ne montez pas l'amplificateur dans des zones où il serait exposé à
 - des températures élevées (par exemple, lumière directe du soleil ou chauffage).
 - la pluie ou à l'humidité.
 - la poussière.
- Si la voiture est garée en plein soleil et que la température à l'intérieur de la voiture augmente considérablement, laissez-le refroidir avant de l'utiliser.
- Lors de l'installation horizontale de l'appareil, assurez-vous que les nervures sont recouvertes d'un tapis ou similaire.
- Si l'amplificateur est installé trop près de l'autoradio, il peut se produire des interférences. Dans ce cas, éloignez l'amplificateur de la radio.
- Si l'appareil n'est pas alimenté, vérifiez les connexions.
- L'amplificateur utilise une protection de circuit pour protéger les transistors et les enceintes en cas de dysfonctionnement. N'essayez pas de tester la protection du circuit en couvrant le dissipateur thermique ou en surchargeant électriquement l'appareil.

- N'utilisez pas l'amplificateur avec une batterie de voiture faible car des performances optimales dépendent d'une bonne alimentation électrique.
- Gardez le volume à un niveau modéré pour continuer à entendre les sons à l'extérieur de votre véhicule.

Protection des circuits

Cet amplificateur est équipé d'une protection qui se déclenche dans les cas suivants :

- L'appareil surchauffe.
- Un courant alternatif est généré.
- Les bornes des enceintes présentent un court-circuit.

Le voyant d'alimentation s'allume en rouge et l'appareil s'éteint.

Dans ce cas, éteignez l'équipement connecté, retirez la cassette ou le CD et recherchez la cause du dysfonctionnement. Si l'amplificateur a surchauffé, attendez qu'il refroidisse avant de l'utiliser.

CONNEXIONS

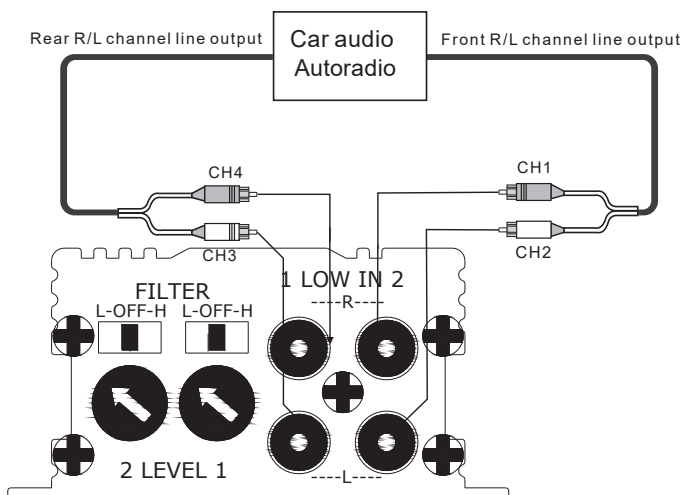
Avant de le connecter, notez les points suivants :

- Avant le branchement, débranchez la masse de la batterie de la voiture pour éviter les courts-circuits.
- Assurez-vous que les enceintes ont les performances appropriées. Si vous connectez des enceintes avec puissance nominale insuffisante, elles peuvent être endommagées.
- Ne connectez pas les "bornes -" des enceintes à la carrosserie de la voiture et connectez également les "bornes -" de l'enceinte droite à celle de l'enceinte gauche.
- Éloignez les câbles d'entrée et de sortie de la ligne d'alimentation, sinon des interférences se produiront.
- Cet appareil est un amplificateur puissant. Par conséquent, il ne peut pas atteindre son plein potentiel s'il est utilisé avec les câbles intégrés des enceintes de la voiture.
- Si votre voiture est équipée d'un ordinateur / système de navigation, ne déconnectez pas la masse de la batterie de la voiture, cela pourrait effacer la mémoire de l'ordinateur. Pour éviter les courts-circuits lors des raccordements, débranchez la ligne d'alimentation du raccordement électrique 12 V jusqu'à ce que tous les autres raccordements aient été effectués.

Remplacement du fusible

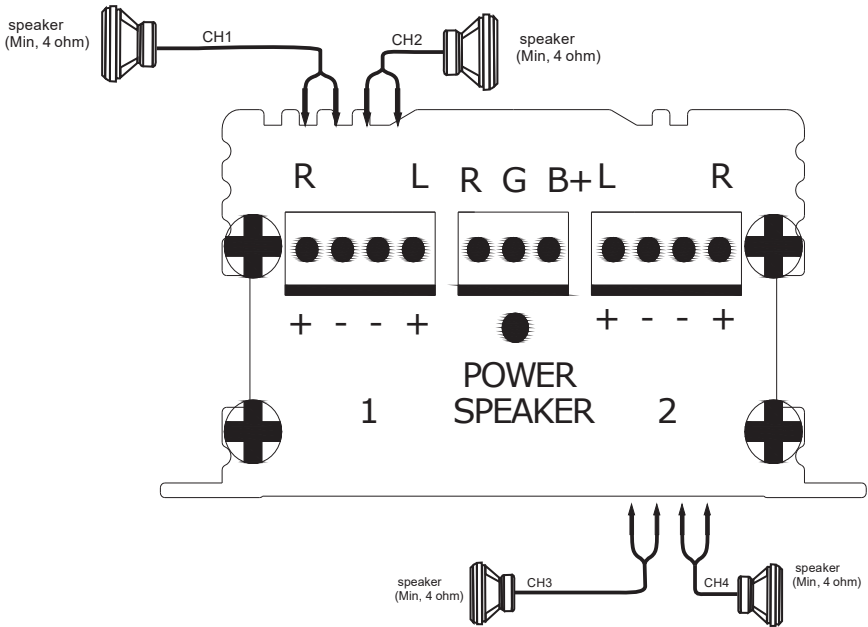
- Si le fusible saute, vérifiez les connexions électriques et installez un nouveau fusible. Si le fusible saute à nouveau après l'avoir remplacé, il peut y avoir un dysfonctionnement interne. Dans ce cas, contactez un atelier.
- Le nouveau fusible doit correspondre à l'amplificateur et aux informations sur le porte-fusible. N'utilisez jamais un fusible dont l'intensité dépasse les spécifications du fusible de l'appareil, car cela pourrait endommager l'appareil.

Entrée du signal audio



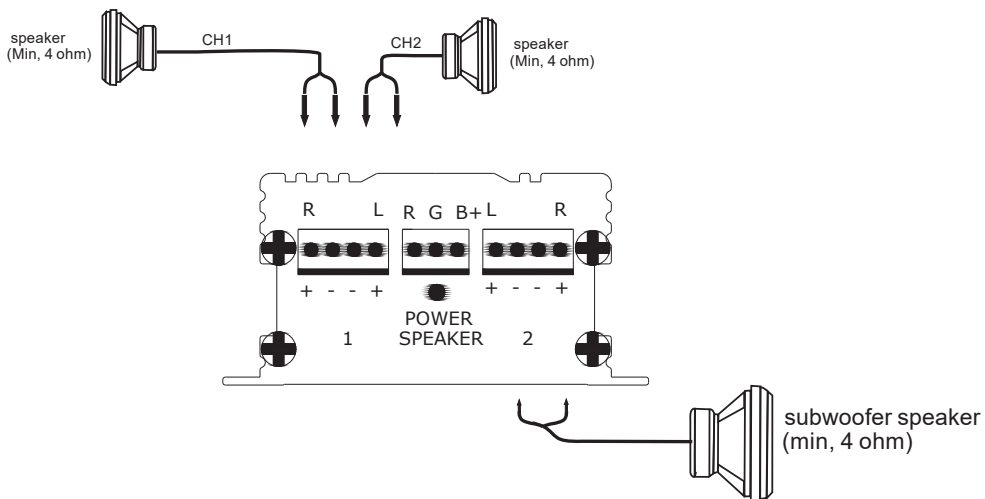
Branchement des enceintes

Système 4 enceintes



Dans cette configuration, le volume du subwoofer est contrôlé par le fader de l'autoradio. Le signal de sortie vers le subwoofer est une combinaison des entrées REAR L et R ou de l'entrée REAR de haut niveau.

Système à 3 enceintes



MONTAGE

Avant le montage

- Montez l'appareil soit dans le coffre, soit sous un siège.
- Choisissez soigneusement l'emplacement d'installation afin que l'appareil n'interfère pas avec les mouvements quotidiens du conducteur et ne soit pas exposé à la lumière directe du soleil ou à l'air chaud du radiateur.
- Ne montez pas l'appareil sous une moquette où la dissipation de chaleur de l'appareil est considérablement réduite.



Montage

Tenez la boîte à l'endroit où vous souhaitez la monter et marquez les quatre trous de perçage sur la plaque de montage (non comprise dans la livraison). Percez des trous d'environ 3 mm de diamètre. Vissez l'appareil avec les vis fournies (15 mm). Assurez-vous que la planche fait au moins 15 mm d'épaisseur.

Remarque : Serrez fermement les vis, mais pas trop. Le couple doit être inférieur à 1 Nm.

FONCTION

1. Témoin de marche

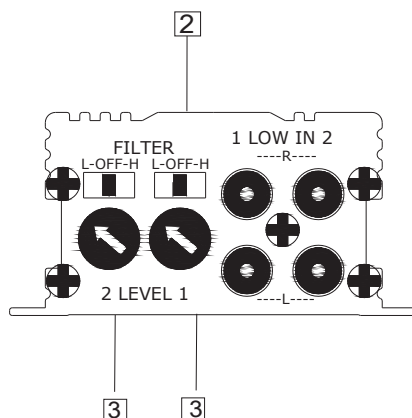
s'allume en vert pendant le fonctionnement.

2. Sélecteur de filtre

Lorsque le commutateur est en position LPF, le filtre est réglé sur passe-bas et en position HPF sur passe-haut.

3. Réglage du niveau

Le niveau d'entrée peut s'ajuster avec cette commande si vous utilisez un équipement audio d'autres fabricants. Réglez-le sur MAX si le signal de sortie semble trop faible.



Fréquence de coupure

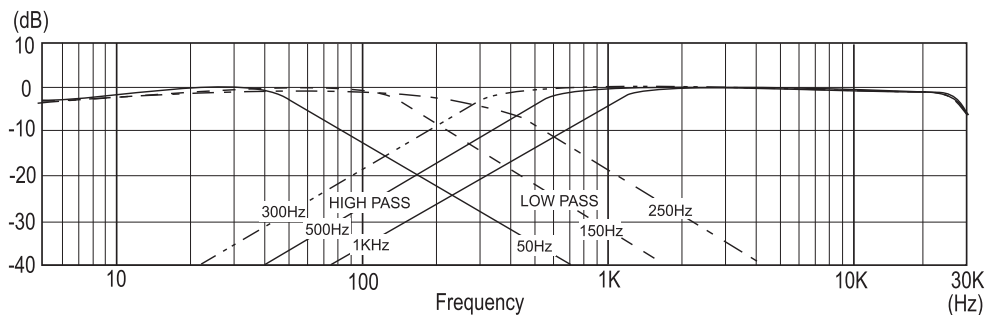
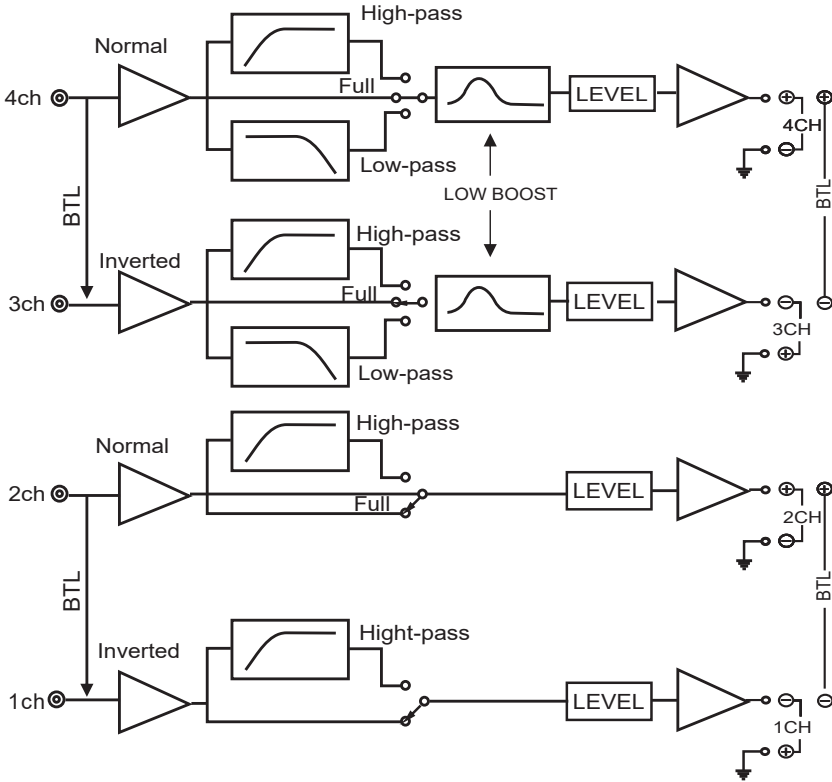


SCHÉMA ÉLECTRIQUE

(Hz)



RÉSOLUTION DES PROBLÈMES

Problème	Cause / Solution
Le témoin de marche ne s'allume pas.	<ul style="list-style-type: none"> Le fusible est desserré ou grillé. - Serrez le fusible ou remplacez le fusible par un neuf. L'alimentation à la terre n'est pas correctement connectée. - Fixez-la à un point métallique dans la voiture. L'unité de commande n'est pas allumée. - Allumer l'unité de commande. Le système utilise trop d'amplificateurs. - Utilisez un relais. Vérifiez la tension de la batterie (10,5-15V)
La sortie audio est désactivée. Le témoin de marche est allumé en rouge.	<ul style="list-style-type: none"> Les bornes des enceintes sont court-circuitées. - Éteindre l'interrupteur marche/arrêt. Corrigez la cause du court-circuit.
L'appareil est anormalement chaud.	<ul style="list-style-type: none"> Utilisez des haut-parleurs avec une impédance appropriée (2 - 8 Ω stéréo), (4 - 8 si utilisé comme amplificateur de pont). Faites le montage dans un endroit bien aéré.
Parasites de l'alternateur	<ul style="list-style-type: none"> Les câbles d'alimentation passent trop près des câbles RCA. - Nettoyer le câblage et éloigner l'alimentation des câbles audio. La masse n'est pas bien branchée. - Branchez correctement la masse à un point métallique du véhicule. Les pôles négatifs des enceintes sont en contact avec la carrosserie du véhicule. - Débrancher les fils des pôles négatifs de la carrosserie.
Le son est sourd.	<ul style="list-style-type: none"> Le filtre doit être réglé sur la position LPF.

Problème	Cause / Solution
Le son est trop faible.	<ul style="list-style-type: none"> Le régulateur d'entrée doit être réglé sur la position MIN. Augmentez le réglage.

INFORMATIONS SUR LE RECYCLAGE



Si l'élimination des appareils électriques et électroniques est réglementée dans votre pays, ce symbole sur le produit ou sur l'emballage indique qu'il ne doit pas être mis au rebut avec les ordures ménagères. Vous devez l'acheminer vers un point de collecte pour le recyclage des dispositifs électriques et électroniques. En respectant des règles de recyclage, vous protégez l'environnement et la santé de vos semblables des conséquences négatives. Pour plus d'informations sur le recyclage et l'élimination de ce produit, contactez votre autorité locale ou votre service d'élimination des déchets ménagers.

FABRICANT ET IMPORTATEUR (GB)

Fabricant :

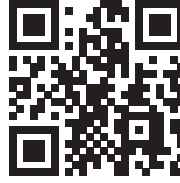
Chal-Tec GmbH, Wallstraße 16, 10179 Berlin, Allemagne.

Importateur pour la Grande Bretagne :

Berlin Brands Group UK Ltd
 PO Box 1145
 Oxford, OX1 9UW
 United Kingdom

Estimado cliente:

Le felicitamos por la adquisición de este producto. Lea atentamente las siguientes instrucciones y sígalas para evitar posibles daños. No asumimos ninguna responsabilidad por los daños causados por el incumplimiento de las instrucciones y el uso inadecuado. Escanee el siguiente código QR para obtener acceso a la última guía del usuario y más información sobre el producto.



ÍNDICE

Indicaciones de seguridad	42
Conexiones	43
Montaje	47
Función	48
Esquema del circuito	49
Reparación de anomalías	50
Indicaciones sobre la retirada del aparato	51
Fabricante e importador (Reino Unido)	51

DATOS TÉCNICOS

Número de artículo	10000345, 10000346
Suministro eléctrico	10,5 V - 15 V tensión continua
Potencia	1000 W
RMS	4 X 30 W
Filtro de paso alto	120 Hz - 3 kHz
Filtro de paso bajo	50 Hz - 250 Hz
Relación ruido-síñal	90 dB
Impedancia	10 K Ω
Grado de atenuación	>120
Dimensiones	100 x 85 x 40 mm

INDICACIONES DE SEGURIDAD

Suministro eléctrico

- No conecte el cable de alimentación de +12 V hasta que todos los demás cables estén conectados.
- Asegúrese de que el cable de tierra de la unidad esté bien conectado a un punto metálico del coche. Una conexión floja puede hacer que el amplificador funcione mal.
- Conecta el cable del mando a distancia de la radio del coche a la salida del mando.
- Cuando utilice la radio del coche sin la salida remota del amplificador, conecte el terminal de entrada remota (REMOTE) al accesorio de alimentación.
- Utilice el cable de alimentación con fusible incorporado (40 A).
- Coloque el fusible del cable de alimentación lo más cerca posible de la batería del coche.
- Asegúrese de que los cables que van a la conexión de +12 V y de tierra (GND) son de calibre 10 (AWG-10) como mínimo o tienen una sección superior a 5 mm².

Indicaciones generales de seguridad

- Este aparato es apto para ser conectado únicamente a una fuente de alimentación de 12 V CC con toma de tierra negativa.
- Utilice altavoces con una impedancia adecuada (2 - 16 ohmios, estéreo).
- No conecte altavoces con alimentación (con amplificador incorporado).
- No monte el amplificador en zonas donde pueda estar
 - expuesto a altas temperaturas (por ejemplo, por la luz solar directa o la calefacción).
 - O esté expuesto a la lluvia o a la humedad.
 - O expuesto al polvo o a la suciedad.
- Si el coche está aparcado bajo la luz directa del sol y la temperatura del coche aumenta considerablemente, deje que se enfríe antes de utilizarlo.
- Al instalar la unidad en horizontal, asegúrese de cubrir las costillas con una alfombra o similar.
- Si el amplificador de potencia se monta demasiado cerca de la radio del coche, pueden producirse interferencias. En este caso, coloque el amplificador más lejos de la radio.
- Si no hay energía en la unidad, compruebe las conexiones.
- El amplificador utiliza una protección de circuito para proteger los transistores y los altavoces en caso de mal funcionamiento. No intente probar la protección del circuito cubriendo el disipador de calor o sobrecargando eléctricamente la unidad.

- No utilice el amplificador con una batería de coche débil, ya que el rendimiento óptimo depende de una buena alimentación.
- Mantén el volumen a un nivel moderado para que puedas seguir escuchando los sonidos del exterior de tu coche.

Protección del circuito

Este amplificador está equipado con una protección que funciona en los siguientes casos:

- Sobrecalentamiento del aparato.
- La unidad se ha sobrecalentado.
- Los terminales del altavoz tienen un cortocircuito.

El indicador de encendido se ilumina en rojo y el aparato se apaga.

En este caso, apague el equipo conectado, retire el casete o el CD y determine la causa del mal funcionamiento. Si el amplificador se ha sobrecalentado, espere a que la unidad se enfríe antes de utilizarla.

CONEXIONES

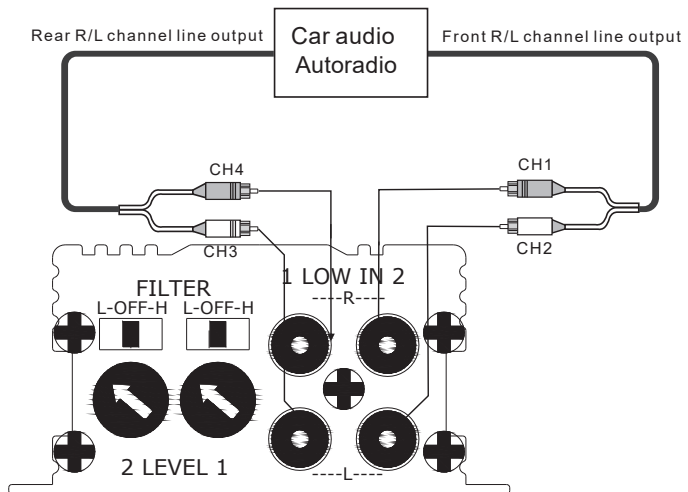
Antes de conectarse, tenga en cuenta lo siguiente:

- Mida la masa de la batería del coche antes de conectarla para evitar cortocircuitos.
- Asegúrate de que los altavoces tienen la potencia adecuada. Si se conectan altavoces con una potencia demasiado baja, pueden resultar dañados.
- No conecte los "terminales -" de los altavoces a la carrocería del coche y conecte también el "terminal -" del altavoz derecho al del izquierdo.
- Coloque los cables de entrada y salida lejos del cable de alimentación, de lo contrario se producirán interferencias.
- Esta unidad es un potente amplificador. Por lo tanto, no puede funcionar a su máximo potencial cuando se utiliza con los cables de altavoz de coche preinstalados.
- Si su coche está equipado con un ordenador/sistema de navegación, no desconecte la toma de tierra de la batería del coche, ya que podría borrar la memoria del ordenador. Para evitar cortocircuitos al realizar las conexiones, desconecte el cable de la conexión de alimentación de 12 V hasta que se hayan realizado todas las demás conexiones.

Sustitución del fusible

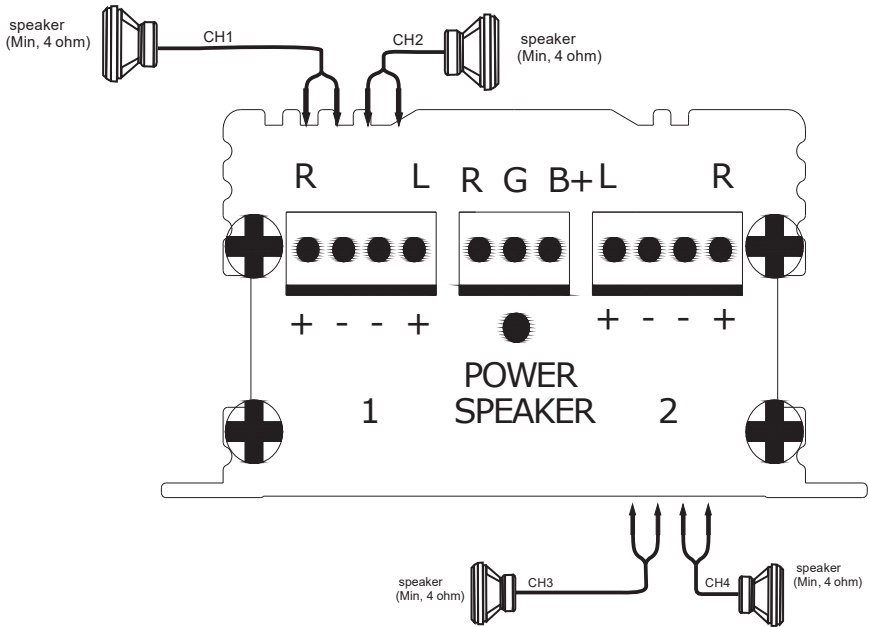
- Si el fusible se funde, compruebe las conexiones de alimentación e inserte un fusible nuevo. Si el fusible se vuelve a fundir después de la sustitución, puede haber una avería interna. En tal caso, póngase en contacto con un taller de reparación.
- El nuevo fusible debe coincidir con el amplificador y corresponder a las especificaciones del portafusibles. No utilice nunca un fusible con un valor de corriente que supere las especificaciones del fusible del aparato, ya que de lo contrario el aparato podría resultar dañado.

Entrada de señal de audio



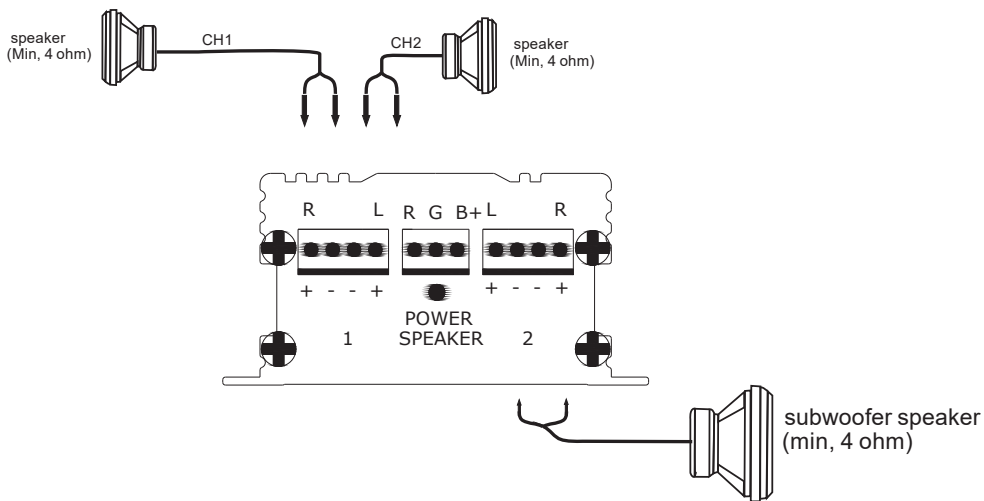
Conector de alimentación para los altavoces

Sistema de 4 altavoces



En esta configuración, el volumen del subwoofer se controla con el fader de la radio del coche. La señal de salida del subwoofer es una combinación de las entradas REAR L y R o la entrada REAR de alto nivel.

Sistema de 3 altavoces



MONTAJE

Antes del montaje

- Monte el aparato o en el maletero o debajo de una sienta.
- Elija cuidadosamente el lugar de montaje para que la unidad no interfiera con los movimientos cotidianos del conductor y no esté expuesta a la luz solar directa o al aire caliente de la calefacción.
- No monte la unidad debajo de una alfombra donde la disipación de calor de la unidad se vea significativamente afectada.



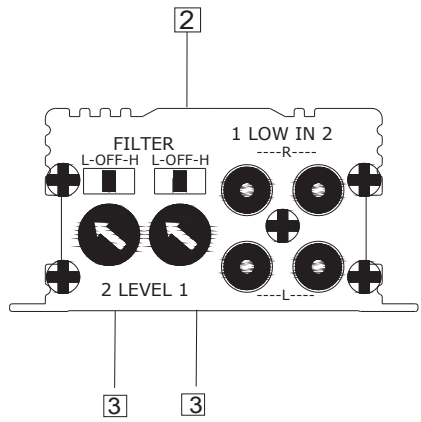
Montaje

Sujete la caja en el lugar donde desea montarla y marque los cuatro orificios de perforación en la placa de montaje (no incluida). Perforar agujeros con un diámetro de aproximadamente 3 mm. Atornille la unidad con los tornillos suministrados (15 mm). Asegúrate de que el tablero tiene un grosor mínimo de 15 mm.

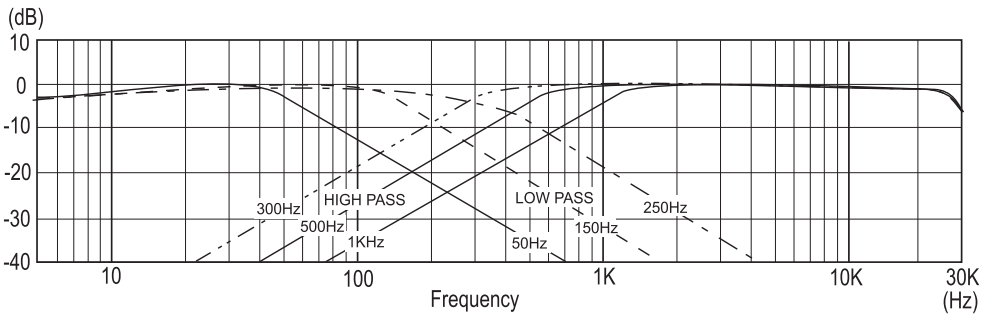
Nota: Apriete los tornillos con firmeza, pero no use demasiada fuerza. El par de apriete debe ser inferior a 1 Nm.

FUNCIÓN

- 1. Indicador**
de funcionamiento Se ilumina en verde durante el funcionamiento.
- 2. Conmutador del filtro Cuando el**
conmutador está en la posición LPF, el filtro se ajusta a paso bajo; cuando está en la posición HPF, el filtro se ajusta a paso alto.
- 3. Control**
de nivel El nivel de entrada se puede ajustar con este control cuando se utilizan equipos de audio de otros fabricantes. Gire a MAX si la señal de salida parece demasiado baja.

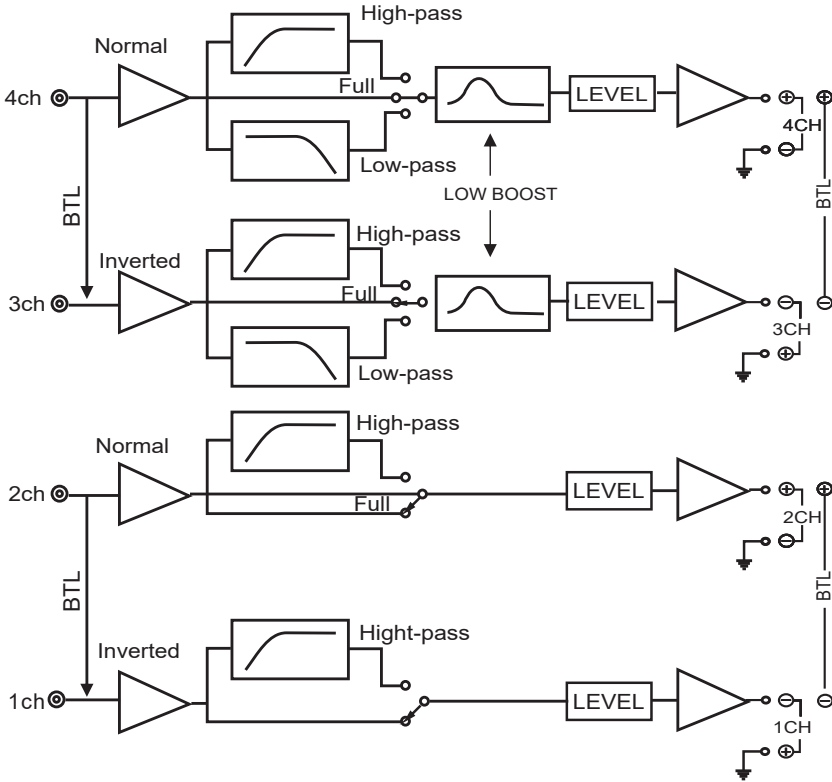


Límite de frecuencia



ESQUEMA DEL CIRCUITO

(Hz)



REPARACIÓN DE ANOMALÍAS

Problemas	Razón / solución
El indicador de funcionamiento no se enciende.	<ul style="list-style-type: none"> • El fusible está suelto o fundido. - Apriete el fusible o sustituya el fusible por uno nuevo. • El cable de tierra no está bien conectado. - Fíjelo a un punto metálico del coche. • El módulo de control no está encendido. Encienda la unidad de control. • El sistema utiliza demasiados amplificadores. - Utiliza un relé. • Compruebe la tensión de la batería (10,5 - 15 V).
La salida de audio está desactivada. El indicador de funcionamiento está rojo.	<ul style="list-style-type: none"> • Los terminales del altavoz están en cortocircuito. - Apague el interruptor de encendido. Corrija el motivo del cortocircuito.
El aparato se calienta de forma anormal.	<ul style="list-style-type: none"> • Utilice altavoces con una impedancia adecuada (2 - 8 Ω estéreo), (4 - 8 Ω si se utiliza como amplificador de derivación). • Móntelo en una zona bien ventilada.
Ruido del alternador	<ul style="list-style-type: none"> • Los cables de alimentación están demasiado cerca de los cables RCA. - Limpia los paneles y aleja la alimentación de los cables de audio. • La toma no está conectada de forma segura. - Conecte la toma firmemente a un punto metálico del coche. • Los terminales negativos de los altavoces están conectados a la carrocería del coche. - Desconecte los cables del terminal negativo de la carrocería.
El sonido está amortiguado.	<ul style="list-style-type: none"> • El filtro debe estar en la posición LPF.

Problemas	Razón / solución
El sonido es muy bajo	<ul style="list-style-type: none"> • El control de nivel debe estar en la posición MIN. Sube el volumen.

INDICACIONES SOBRE LA RETIRADA DEL APARATO



Si en su país existe una disposición legal relativa a la eliminación de aparatos eléctricos y electrónicos, este símbolo estampado en el producto o en el embalaje advierte que no debe eliminarse como residuo doméstico. Debe depositarse en un punto de recogida de reciclaje de aparatos eléctricos y electrónicos. Una retirada de aparatos conforme a las leyes contribuye a proteger el medio ambiente y a las personas a su alrededor frente a posibles consecuencias perjudiciales para la salud. Para obtener información más detallada sobre el reciclaje de este producto, póngase en contacto con su ayuntamiento o con el servicio de eliminación de residuos domésticos.

FABRICANTE E IMPORTADOR (REINO UNIDO)

Fabricante:

Chal-Tec GmbH, Wallstraße 16, 10179 Berlín, Alemania.

Importador para el Reino Unido:

Berlin Brands Group UK Ltd
 PO Box 1145
 Oxford, OX1 9UW
 United Kingdom

Gentile cliente,

La ringraziamo per aver acquistato il dispositivo. La preghiamo di leggere attentamente le seguenti istruzioni per l'uso e di seguirle per evitare possibili danni. Non ci assumiamo alcuna responsabilità per danni scaturiti da una mancata osservazione delle avvertenze di sicurezza e da un uso improprio del dispositivo. Scansionare il codice QR seguente, per accedere al manuale d'uso più attuale e per ricevere informazioni sul prodotto.



INDICE

Avvertenze di sicurezza	54
Connessioni	55
Montaggio	59
Funzionamento	60
Schema elettrico	61
Correzione degli errori	62
Avviso di smaltimento	63
Produttore e importatore (UK)	63

DATI TECNICI

Numero articolo	10000345, 10000346
Alimentazione	Tensione continua 10,5 V - 15 V
Potenza	1000 W
RMS	4 x 30 W
Filtro passa alto	120 Hz - 3 kHz
Filtro passa basso	50 Hz - 250 Hz
Rapporto segnale-rumore	90 dB
Impedenza	10 kΩ
Fattore di smorzamento	>120
Dimensioni	100 x 85 x 40 mm

AVVERTENZE DI SICUREZZA

Alimentazione

- Collegare il cavo elettrico +12-V solo dopo aver collegato tutti gli altri cavi.
- Assicurarsi che il condotto di messa a terra del dispositivo sia a contatto con un punto metallico del veicolo. Nel caso di un collegamento allentato possono risultare malfunzionamenti dell'amplificatore.
- Collegare il cavo Remote dell'autoradio all'uscita Remote.
- Se si utilizza l'autoradio senza uscita Remote sull'amplificatore, collegare il morsetto di ingresso Remote (REMOTE) all'accessorio di alimentazione.
- Utilizzare il cavo di alimentazione con un fusibile fissato (40 A).
- Installare il fusibile sul cavo di alimentazione il più vicino possibile alla batteria dell'auto.
- Assicurarsi che i cavi diretti alla connessione di messa a terra (GND) e a +12-V presentino almeno una misura gauge 10 (AWG-10) o una sezione trasversale superiore a 5 mm².

Avvertenze di sicurezza generiche

- Questo dispositivo è adatto solo al collegamento con fonti di alimentazione a corrente continua da 12-V con messa a terra negativa.
- Utilizzare altoparlanti con impedenza adeguata (2-16 Ohm, stereo).
- Non collegare altoparlanti attivi (con amplificatore integrato).
- Non montare l'amplificatore in zone dove
 - può essere esposto ad alte temperature (ad es. a causa della luce del sole diretta o di un riscaldamento).
 - può essere esposto a pioggia o umidità.
 - può essere esposto a sporco o polvere.
- Se l'automobile è parcheggiata al sole e la temperatura aumenta sensibilmente nell'abitacolo, lasciare raffreddare prima dell'utilizzo.
- Quando si monta orizzontalmente il dispositivo, assicurarsi di non coprire le coste con un tappeto o simili.
- Se l'amplificatore viene montato troppo vicino all'autoradio, possono risultare interferenze. In tal caso, posizionare l'amplificatore più lontano dalla radio.
- Se il dispositivo non riceve alimentazione, controllare i collegamenti.
- L'amplificatore utilizza una protezione del circuito, in modo da tutelare transistor e altoparlanti da malfunzionamenti. Non cercare di testare la protezione del circuito coprendo il raffreddatore o sovraccaricando elettricamente il dispositivo.

- Non utilizzare l'amplificatore con la batteria dell'auto poco carica, dato che le prestazioni ottimali dipendono da una buona fonte di alimentazione.
- Tenere il volume a un livello moderato, in modo da poter udire anche i rumori all'esterno del veicolo.

Protezione del circuito

Questo amplificatore è dotato di una protezione, che entra in funzione nei seguenti casi:

- Surriscaldamento del dispositivo.
- Viene generata corrente alternata.
- Le connessioni degli altoparlanti sono cortocircuitate.

L'indicazione operativa si illumina di rosso e il dispositivo si spegne. In tal caso, spegnere i dispositivi collegati, togliere cassetta o CD e determinare la causa del malfunzionamento. Se l'amplificatore si è surriscaldato, attendere che si sia raffreddato prima di tornare a utilizzarlo.

CONNESSIONI

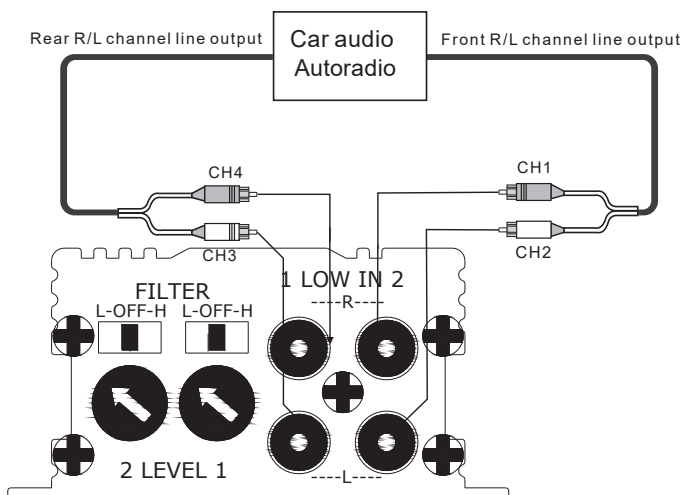
Fare attenzione a quanto segue prima di effettuare il collegamento:

- Prima del collegamento, realizzare la messa a terra della batteria dell'auto per evitare cortocircuiti.
- Assicurarsi che gli altoparlanti presentino una potenza adeguata. Se si collegano altoparlanti con un carico basso, possono danneggiarsi.
- Non collegare i "morsetti" degli altoparlanti con la carrozzeria dell'auto e collegare anche il "morsetto" dell'altoparlante destro con quello dell'altoparlante sinistro.
- Posizionare i cavi di ingresso e uscita lontano dal condotto di afflusso dell'alimentazione, altrimenti risultano interferenze.
- Questo dispositivo è un potente amplificatore. Per questo non può esprimere tutto il suo potenziale se viene utilizzato con i cavi preinstallati degli altoparlanti dell'auto.
- Se l'auto è dotata di un computer/sistema di navigazione, non scollegare la messa a terra della batteria dell'auto, altrimenti potrebbe cancellarsi la memoria del computer. Per evitare cortocircuiti durante i collegamenti, scollegare il condotto di afflusso per l'alimentazione da 12-V, fino a quando sono stati realizzati tutti gli altri collegamenti.

Sostituire il fusibile

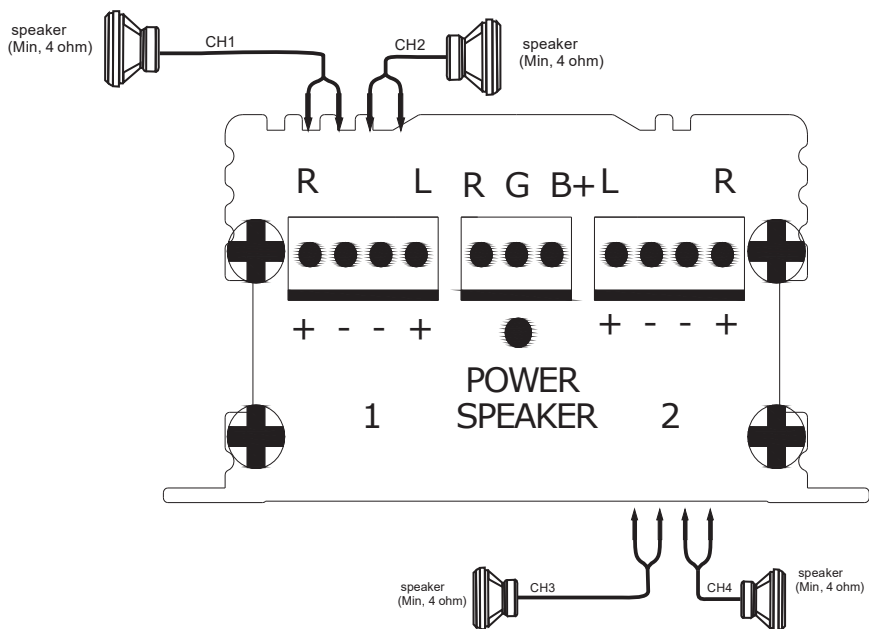
- Se il fusibile si brucia, controllare le connessioni elettriche e sostituirlo con uno nuovo. Se il fusibile si brucia di nuovo dopo la sostituzione, potrebbe esserci un malfunzionamento interno. In tal caso, rivolgersi a un'officina.
- Il nuovo fusibile deve essere adatto all'amplificatore e rispettare le indicazioni sul supporto del fusibile. Non utilizzare mai un fusibile con potenza elettrica superiore alle indicazioni del fusibile del dispositivo, altrimenti si potrebbe danneggiare il dispositivo.

Ingresso del segnale audio



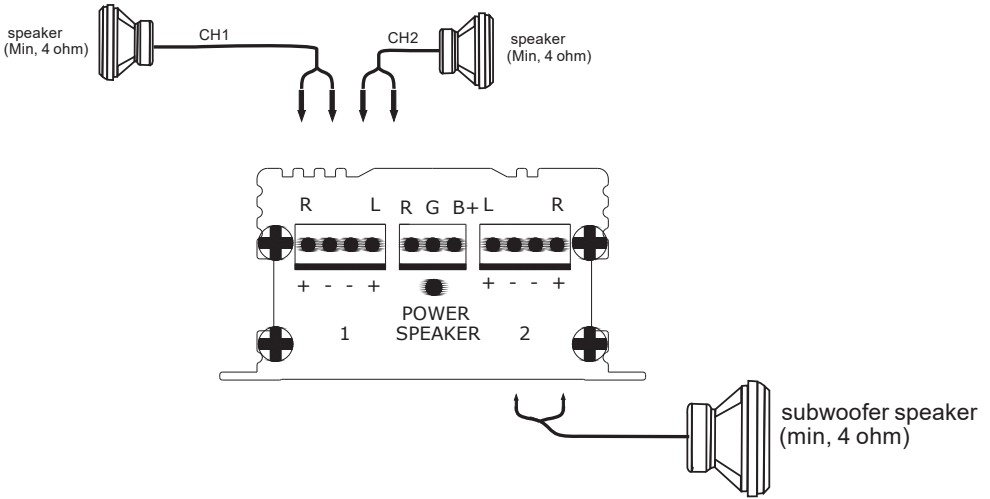
Connessione di alimentazione per gli altoparlanti

Sistema a 4 altoparlanti



In questa configurazione, il volume del subwoofer viene regolato con il fader dell'autoradio. Il segnale di uscita sui subwoofer è una combinazione degli ingressi REAR L e R o dell'ingresso REAR high-level.

Sistema a 3 altoparlanti



MONTAGGIO

Prima del montaggio

- Montare il dispositivo nel bagagliaio o sotto a un sedile.
- Scegliere con cura il luogo di montaggio, in modo che il dispositivo non impedisca i movimenti quotidiani del conducente e che non sia esposto a luce del sole diretta o aria calda dal riscaldamento.
- Non montare il dispositivo sotto a tappeti, dove la dissipazione del calore viene sensibilmente ostacolata.



Montaggio

Tenere la cassetta nel punto in cui si desidera montarla e segnare i quattro punti per realizzare i fori sul pannello di montaggio (non incluso in consegna). Realizzare fori con un diametro di circa 3 mm. Fissare il dispositivo con le viti (15 mm) incluse in consegna. Assicurarsi che il pannello sia spesso almeno 15 mm.

Nota: stringere le viti saldamente, ma senza usare troppa forza. Il momento torcente deve essere inferiore a 1 Nm.

FUNZIONAMENTO

1. Spia operativa

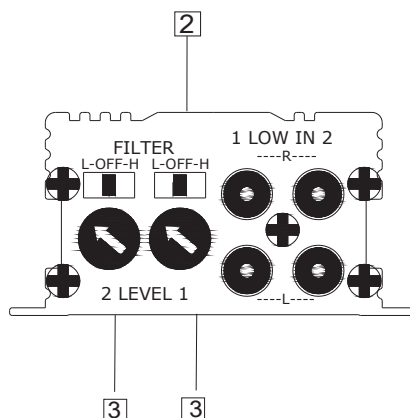
Si illumina di verde durante il funzionamento.

2. Interruttore per selezionare il filtro

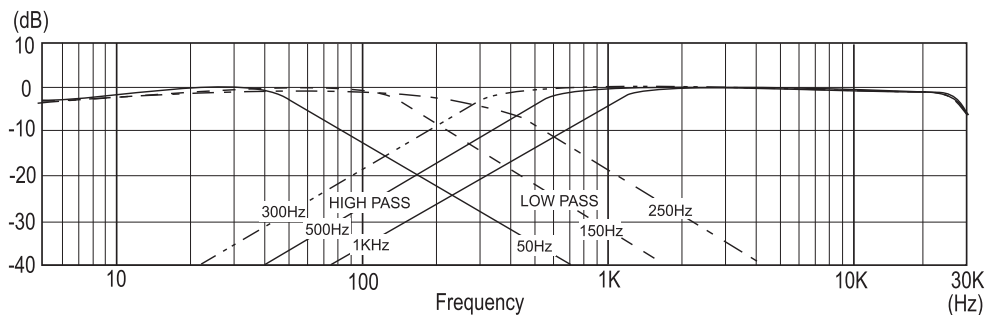
Quando l'interruttore si trova in posizione LPF, il filtro è impostato sulla funzione passa basso, mentre in posizione HPF sulla funzione passa alto.

3. Regolazione del livello

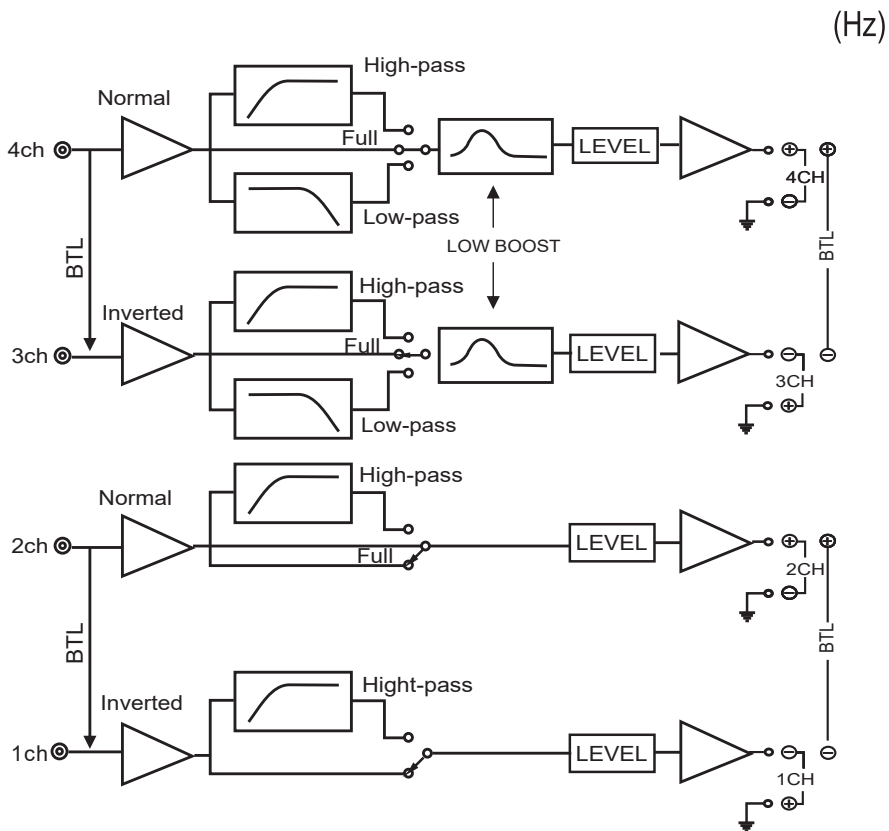
Il livello d'ingresso può essere impostato con questa manopola se si utilizzano dispositivi audio di altri produttori. Girare su MAX se il segnale di uscita sembra troppo basso.



Frequenza di taglio



SCHEMA ELETTRICO



CORREZIONE DEGLI ERRORI

Problemi	Causa/Soluzione
La spia operativa non si illumina.	<ul style="list-style-type: none"> • Il fusibile è allentato o bruciato. - Stringere il fusibile o sostituirlo con uno nuovo. • La messa a terra non è collegata correttamente. - Fissarla a un punto metallico nell'auto. • Il dispositivo di controllo non è acceso. - Accendere il dispositivo di controllo. • Il sistema utilizza troppi amplificatori. - Utilizzare un relè. • Controllare la tensione della batteria (10,5 - 15 V)
L'uscita audio è spenta. La spia operativa si illumina di rosso.	<ul style="list-style-type: none"> • Le connessioni degli altoparlanti sono cortocircuitate. - Spegnerne l'interruttore on/off. Eliminare la causa del cortocircuito.
Il dispositivo si surriscalda in modo anomalo.	<ul style="list-style-type: none"> • Utilizzare altoparlanti con un'impedenza adeguata (2 - 8 Ω stereo, 4 - 8 Ω, se utilizzato come amplificatore di collegamento). • Montare in una zona ben ventilata.
Rumori di interferenza a causa del generatore di corrente alternata	<ul style="list-style-type: none"> • I condotti di afflusso di corrente passano troppo vicino ai cavi RCA. - Riordinare il cablaggio e far passare l'afflusso di corrente lontano dai cavi audio. • La messa a terra non è collegata saldamente. - Collegare la messa a terra saldamente a un punto metallico nel veicolo. • I poli negativi degli altoparlanti sono a contatto con la carrozzeria del veicolo. - Staccare i condotti dei poli negativi dalla carrozzeria.
L'audio è sordo.	<ul style="list-style-type: none"> • Il filtro deve essere messo in posizione LPF.

Problemi	Causa/Soluzione
L'audio è troppo basso.	<ul style="list-style-type: none"> Il regolatore del livello deve essere messo in posizione MIN. - Aumentare la regolazione.

AVVISO DI SMALTIMENTO



Se nel proprio paese si applicano le regolamentazioni inerenti lo smaltimento di dispositivi elettrici ed elettronici, questo simbolo sul prodotto o sulla confezione segnala che questi prodotti non possono essere smaltiti con i rifiuti normali e devono essere portati a un punto di raccolta di dispositivi elettrici ed elettronici. Grazie al corretto smaltimento dei vecchi dispositivi si tutela il pianeta e la salute delle persone da possibili conseguenze negative. Informazioni riguardanti il riciclo e lo smaltimento di questi prodotti si ottengono presso l'amministrazione locale oppure il servizio di gestione dei rifiuti domestici.

PRODUTTORE E IMPORTATORE (UK)

Produttore:

Chal-Tec GmbH, Wallstraße 16, 10179 Berlino, Germania.

Importatore per la Gran Bretagna:

Berlin Brands Group UK Ltd
 PO Box 1145
 Oxford, OX1 9UW
 United Kingdom

