



AB-250 / AB-450 / AB-650

Auto-Endstufe
Car Amplifier
Amplificador para coche
Amplificateur de voiture
Amplificatore per auto

1000849 1000277 1000278

auna

www.auna-multimedia.com

Sehr geehrter Kunde,

wir gratulieren Ihnen zum Erwerb Ihres Gerätes. Lesen Sie die folgenden Hinweise sorgfältig durch und befolgen Sie diese, um möglichen Schäden vorzubeugen. Für Schäden, die durch Missachtung der Hinweise und unsachgemäßen Gebrauch entstehen, übernehmen wir keine Haftung. Scannen Sie den folgenden QR-Code, um Zugriff auf die aktuellste Bedienungsanleitung und weitere Informationen rund um das Produkt zu erhalten:



INHALTSVERZEICHNIS

Technische Daten 4	
Sicherheitshinweise 4	
Montage 5	
Anschlüsse Artikel 10000849 6	
Anschlüsse Artikel 10001277 7	
Anschlüsse Artikel 10001278 8	
Inbetriebnahme 9	
Spezielle Entsorgungshinweise für Verbraucher in Deutschland 10	
Hinweise zur Entsorgung 12	
Konformitätserklärung 12	

English 13
Español 23
Français 33
Italiano 43

TECHNISCHE DATEN

Artikelnummer	10000849	AB-450	90W x 4 CH
	10001277	AB-250	90W x 2 CH
	10001278	AB-650	90W x 6 CH
Frequenzgang	20 Hz - 20 kHz bei 1 dB		
Tiefpass	einstellbar (30 - 250 Hz)		
Eingangssensibilität	Hoch: 1.0 - 2.0 V Impedanz 100 Ω Niedrig: 0.1 - 1.0 V Impedanz 10 k Ω		
Stromversorgung	DC 14.4 V		
Abmessungen und Gewicht	10000849	35 x 5 x 25,5 cm (B x H x T)	~ 2,1 kg
	10001277	25 x 5,2 x 24,5 cm (B x H x T)	~ 1,8 kg
	10001278	36 x 5,2 x 24,5 cm (B x H x T)	~ 2,5 kg
Lieferumfang	Gerät, 2 x Hochpegel-Kabel, Montagematerial, Ersatzsicherung, Bedienungsanleitung		

SICHERHEITSHINWEISE

- Bewahren Sie diese Anleitung stets gut auf, damit Sie jederzeit darauf zugreifen können.
- Bitte verwenden Sie das Produkt nur, wie in der Anleitung beschrieben. Eine anderweitige Verwendung führt eventuell zu Beschädigungen am Produkt oder in der Umgebung des Produktes.
- Ein Umbauen oder Verändern des Produktes beeinträchtigt die Produktsicherheit.
- Behandeln Sie das Produkt sorgfältig. Es kann durch Stöße, Schläge oder den Fall aus bereits geringer Höhe beschädigt werden.
- Halten Sie das Produkt fern von Feuchtigkeit und extremer Hitze.
- Öffnen Sie in keinem Fall das Gerät. Die Gewährleistung verfällt bei Fremdeingriffen in das Gerät.
- Falscher Zusammenbau führt möglicherweise zu Fehlfunktionen oder dem Totalausfall.
- Das Gerät sollte vor jeglichen Feuchtigkeit und direkter Sonneneinstrahlung geschützt werden.
- Verwenden Sie zur Reinigung niemals Reinigungsmittel, sondern nur ein trockenes Mikrofasertuch.
- Öffnen Sie das Produkt niemals eigenmächtig und führen Sie Reparaturen nie selber aus. Reparaturen am Gerät dürfen nur von einer Fachwerkstatt durchgeführt werden.

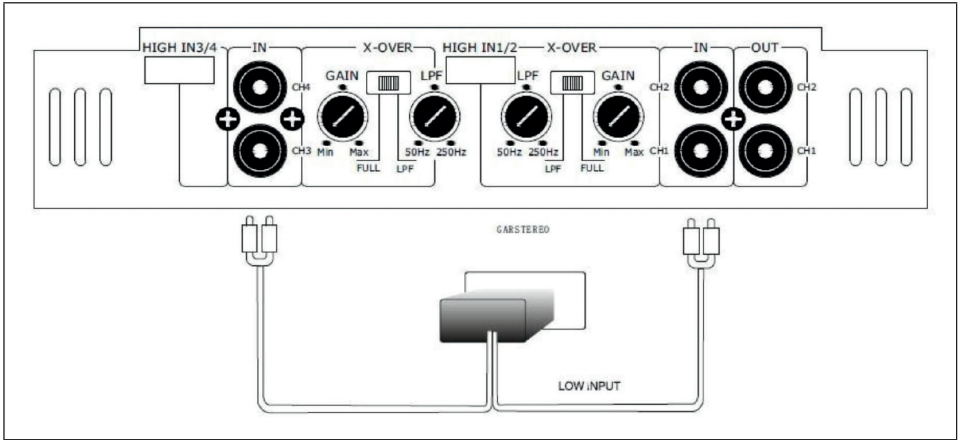
MONTAGE

Hinweis: Das Gerät heizt sich stark auf. Bitte lassen Sie bei der Montage Platz um den Verstärker. Decken Sie den Verstärker während des Gebrauchs nicht ab.

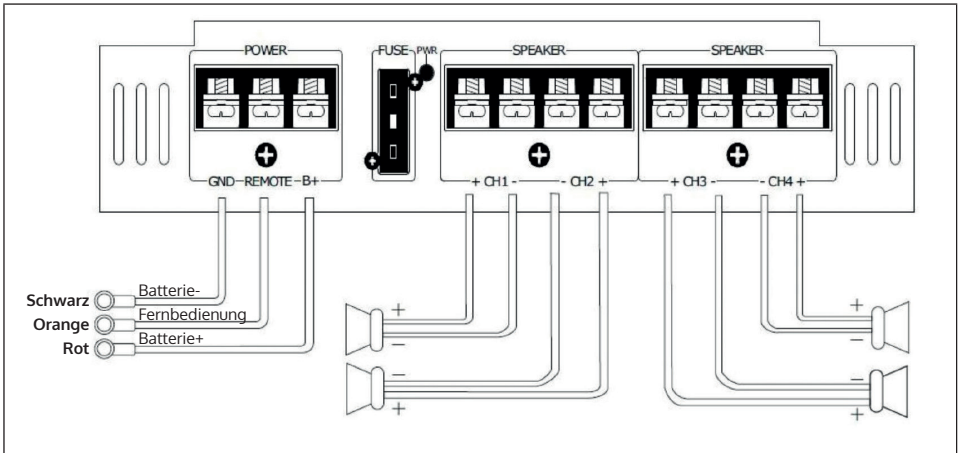


ANSCHLÜSSE ARTIKEL 10000849

Verbindung mit dem Autoradio

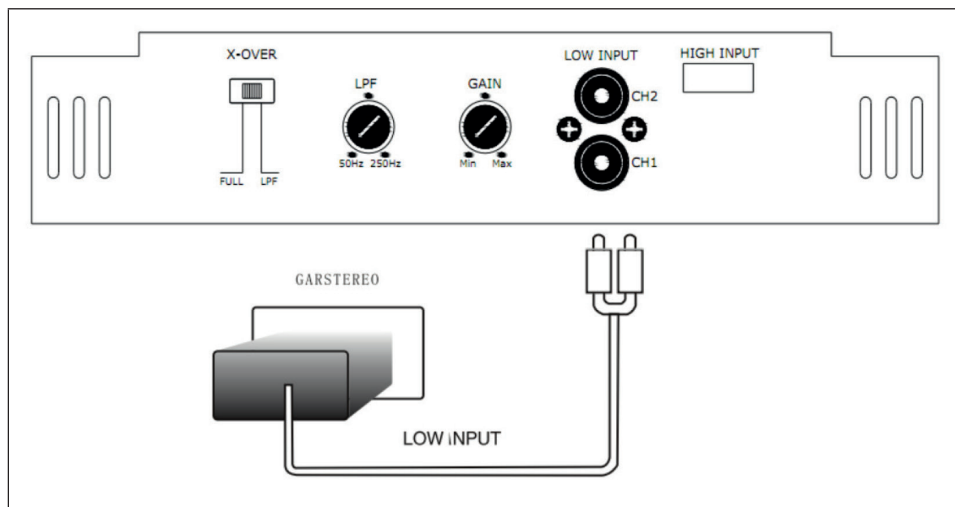


Anschluss der Lautsprecher und Stromquelle

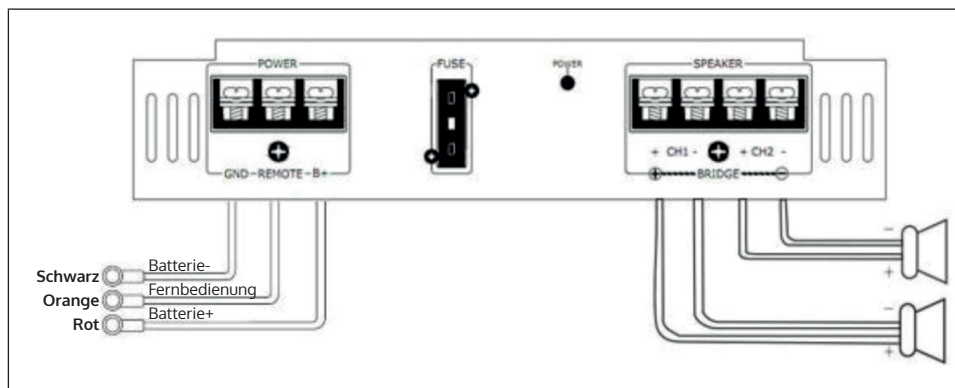


ANSCHLÜSSE ARTIKEL 10001277

Verbindung mit dem Autoradio

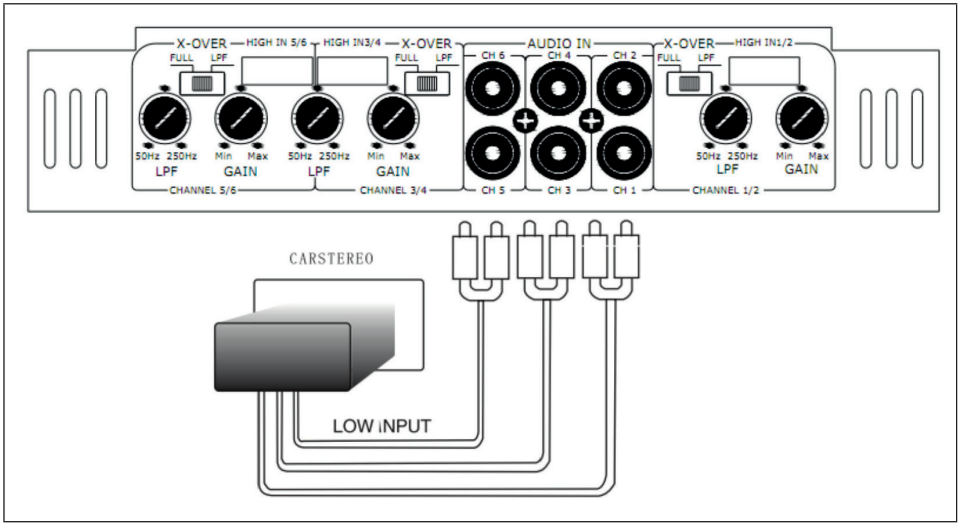


Anschluss der Lautsprecher und Stromquelle

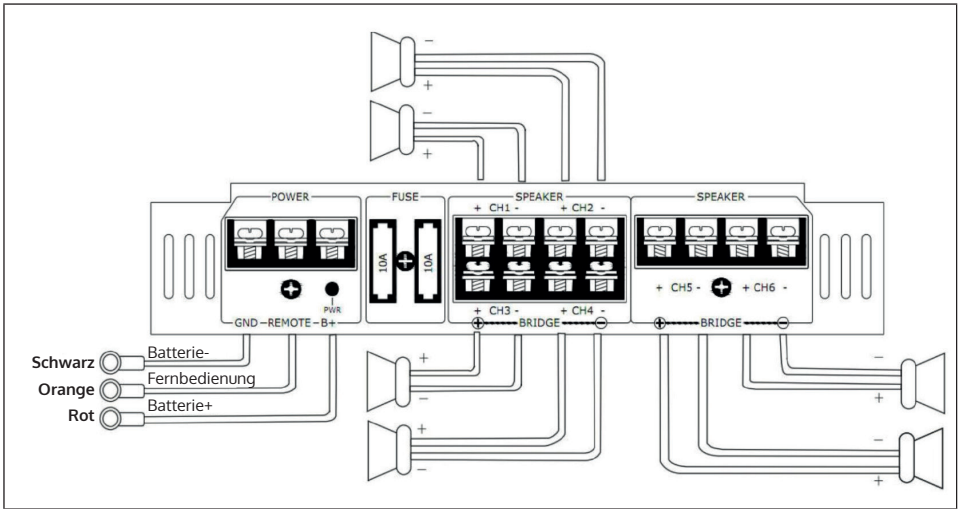


ANSCHLÜSSE ARTIKEL 10001278

Verbindung mit dem Autoradio



Anschluss der Lautsprecher und Stromquelle



INBETRIEBNAHME

Verbinden der Stromquelle

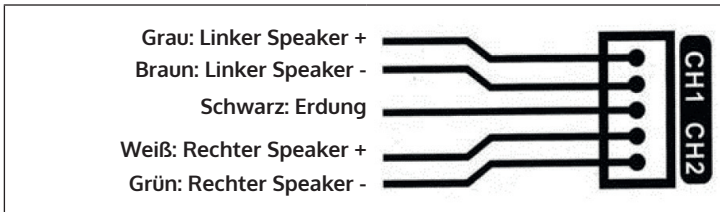
- Verbinden Sie das rote Kabel mit dem (+)-Pol Ihrer Batterie unter Verwendung des Kabels mit dem Sicherungshalter.
- Verbinden Sie das schwarze Kabel fest mit einer Schraube oder einem anderen (elektrisch leitenden!) Teil der Karosserie Ihres Autos, nachdem Sie den Lack entfernt haben. Dies ist notwendig für eine einwandfreie Erdung.

Fern-Einschaltkabel / Fern-Abschaltkabel

Verbinden Sie das orange Kabel mit einem geschalteten Stromkabel des Autoradios. Dies kontrolliert die Ein- und Abschaltung des Verstärkers. Das verbundene Stromkabel kann als Antenne des Radios wirken.

High-Input-Verbindung

Autoradios, die keine Pre-Out Ausgänge haben, können über die Lautsprecherkabel-Ausgänge mit dem mitgelieferten High-Level-Adapter mit der Endstufe verbunden werden. Verbinden Sie die Lautsprecher-Ausgänge des Autoradios mit dem High-Level-Adapter wie in diesem Diagramm zu sehen:



Low-Input-Verbindung


Hat Ihr Autoradio Cinch-Ausgänge, verbinden Sie diese einfach mit den entsprechend gekennzeichneten IN Buchsen.

Verbindung des AUX-Anschlusses

Verbinden Sie das AUX-Eingangskabel mit dem Chinch-Anschluss wie beschrieben: „Weiß“ zum linken Vorverstärkerausgang des Autoradios. „Rot“ zum rechten Vorverstärkerausgang des Autoradios. Bevor Sie den Vorverstärkerausgang des Autoradios oder anderer Geräte verbinden, stellen Sie sicher, dass die Impedanz und die Sensibilität mit diesem AUX-Anschluss übereinstimmen.

SPEZIELLE ENTSORGUNGSHINWEISE FÜR VERBRAUCHER IN DEUTSCHLAND

Entsorgen Sie Ihre Altgeräte fachgerecht. Dadurch wird gewährleistet, dass die Altgeräte umweltgerecht verwertet und negative Auswirkungen auf die Umwelt und menschliche Gesundheit vermieden werden. Bei der Entsorgung sind folgende Regeln zu beachten:

- Jeder Verbraucher ist gesetzlich verpflichtet, Elektro- und Elektronikaltgeräte (Altgeräte) sowie Batterien und Akkus getrennt vom Hausmüll zu entsorgen. Sie erkennen die entsprechenden Altgeräte durch folgendes Symbol der durchgestrichene Mülltonne (WEEE Symbol). 
- Sie haben Altbatterien und Altkumulatoren, die nicht vom Altgerät umschlossen sind, sowie Lampen, die zerstörungsfrei aus dem Altgerät entnommen werden können, vor der Abgabe an einer Entsorgungsstelle vom Altgerät zerstörungsfrei zu trennen.
- Bestimmte Lampen und Leuchtmittel fallen ebenso unter das Elektro- und Elektronikgesetz und sind dementsprechend wie Altgeräte zu behandeln. Ausgenommen sind Glühlampen und Halogenlampen. Entsorgen Sie Glühlampen und Halogenlampen bitte über den Hausmüll, sofern Sie nicht das WEEE Symbol tragen.
- Jeder Verbraucher ist für das Löschen von personenbezogenen Daten auf dem Elektro- bzw. Elektronikgerät selbst verantwortlich.

Rücknahmepflicht der Vertreiber

Vertreiber mit einer Verkaufsfläche für Elektro- und Elektronikgeräte von mindestens 400 Quadratmetern sowie Vertreiber von Lebensmitteln mit einer Gesamtverkauffläche von mindestens 800 Quadratmetern, die mehrmals im Kalenderjahr oder dauerhaft Elektro- und Elektronikgeräte anbieten und auf dem Markt bereitstellen, sind verpflichtet,

- 1 bei der Abgabe eines neuen Elektro- oder Elektronikgerätes an einen Endnutzer ein Altgerät des Endnutzers der gleichen Geräteart, das im Wesentlichen die gleichen Funktionen wie das neue Gerät erfüllt, am Ort der Abgabe oder in unmittelbarer Nähe hierzu unentgeltlich zurückzunehmen und
- 2 auf Verlangen des Endnutzers Altgeräte, die in keiner äußeren Abmessung größer als 25 Zentimeter sind, im Einzelhandelsgeschäft oder in unmittelbarer Nähe hierzu unentgeltlich zurückzunehmen; die Rücknahme darf nicht an den Kauf eines Elektro- oder Elektronikgerätes geknüpft werden und ist auf drei Altgeräte pro Geräteart beschränkt.

- Bei einem Vertrieb unter Verwendung von Fernkommunikationsmitteln ist die unentgeltliche Abholung am Ort der Abgabe auf Elektro- und Elektronikgeräte der Kategorien 1, 2 und 4 gemäß § 2 Abs. 1 ElektroG, nämlich „Wärmeüberträger“, „Bildschirmgeräte“ (Oberfläche von mehr als 100 cm²) oder „Großgeräte“ (letztere mit mindestens einer äußeren Abmessung über 50 Zentimeter) beschränkt. Für andere Elektro- und Elektronikgeräte (Kategorien 3, 5, 6) ist eine Rückgabemöglichkeit in zumutbarer Entfernung zum jeweiligen Endnutzer zu gewährleisten.
- Altgeräte dürfen kostenlos auf dem lokalen Wertstoffhof oder in folgenden Sammelstellen in Ihrer Nähe abgegeben werden: www.take-e-back.de
- Für Elektro- und Elektronikgeräte der Kategorien 1, 2 und 4 an bieten wir auch die Möglichkeit einer unentgeltlichen Abholung am Ort der Abgabe. Beim Kauf eines Neugeräts haben sie die Möglichkeit eine Altgerätabholung über die Webseite auszuwählen.
- Batterien können überall dort kostenfrei zurückgegeben werden, wo sie verkauft werden (z. B. Super-, Bau-, Drogeriemarkt). Auch Wertstoff- und Recyclinghöfe nehmen Batterien zurück. Sie können Batterien auch per Post an uns zurücksenden. Altbatterien in haushaltsüblichen Mengen können Sie direkt bei uns von Montag bis Freitag zwischen 08:00 und 16:00 Uhr unter der folgenden Adresse unentgeltlich zurückgeben:

Chal-Tec Fulfillment GmbH
Norddeutschlandstr. 3
47475 Kamp-Lintfort

- Wichtig zu beachten ist, dass Lithiumbatterien aus Sicherheitsgründen vor der Rückgabe gegen Kurzschluss gesichert werden müssen (z. B. durch Abkleben der Pole).
- Finden sich unter der durchgestrichenen Mülltonne auf der Batterie zusätzlich die Zeichen Cd, Hg oder Pb ist das ein Hinweis darauf, dass die Batterie gefährliche Schadstoffe enthält. (»Cd« steht für Cadmium, »Pb« für Blei und »Hg« für Quecksilber).

Hinweis zur Abfallvermeidung

Indem Sie die Lebensdauer Ihrer Altgeräte verlängern, tragen Sie dazu bei, Ressourcen effizient zu nutzen und zusätzlichen Müll zu vermeiden. Die Lebensdauer Ihrer Altgeräte können Sie verlängern indem Sie defekte Altgeräte reparieren lassen. Wenn sich Ihr Altgerät in gutem Zustand befindet, könnten Sie es spenden, verschenken oder verkaufen.

HINWEISE ZUR ENTSORGUNG



Wenn es in Ihrem Land eine gesetzliche Regelung zur Entsorgung von elektrischen und elektronischen Geräten gibt, weist dieses Symbol auf dem Produkt oder auf der Verpackung darauf hin, dass dieses Produkt nicht im Hausmüll entsorgt werden darf. Stattdessen muss es zu einer Sammelstelle für das Recycling von elektrischen und elektronischen Geräten gebracht werden. Durch regelkonforme Entsorgung schützen Sie die Umwelt und die Gesundheit Ihrer Mitmenschen vor negativen Konsequenzen. Informationen zum Recycling und zur Entsorgung dieses Produkts, erhalten Sie von Ihrer örtlichen Verwaltung oder Ihrem Hausmüllentsorgungsdienst.

KONFORMITÄTSERKLÄRUNG

**Hersteller:**

Chal-Tec GmbH, Wallstraße 16, 10179 Berlin, Deutschland.

Importeur für Großbritannien:

Berlin Brands Group UK Limited
PO Box 42
272 Kensington High Street
London, W8 6ND
United Kingdom

Hiermit erklärt Chal-Tec GmbH, dass der Funkanlagentyp AB-250 / AB-450 / AB-650 der Richtlinie 2014/53/EU entspricht. Der vollständige Text der EU-Konformitätserklärung ist unter der folgenden Internetadresse verfügbar:
use.berlin/10000849

Dear customer,

Congratulations on your purchase. Please read the following instructions carefully and follow them to prevent potential damage. We accept no liability for damage caused by disregarding the instructions or improper use. Please scan the QR code to access the latest operating instructions and for further information about the product.



CONTENTS

Technical data	14
Safety Instructions	14
Assembly	15
Connections article 10000849	16
Connections article 10001277	17
Connections article 10001278	18
Getting started	19
Disposal considerations	20
Declaration of conformity	20

TECHNICAL DATA

Article number	10000849	AB-450	90W x 4 CH
	10001277	AB-250	90W x 2 CH
	10001278	AB-650	90W x 6 CH
Frequency response	20 Hz - 20 kHz at 1 dB		
Low pass	Adjustable (30 Hz - 250 Hz)		
Input sensitivity	High: 1.0 - 2.0 V impedance 100 Ω Low: 0.1 - 1.0 V impedance 10 k Ω		
Power supply	DC 14.4 V		
Measures and weight	10000849	35 x 5 x 25.5 cm (W x H x D)	~ 2.1 kg
	10001277	25 x 5.2 x 24.5 cm (W x H x D)	~ 1.8 kg
	10001278	36 x 5.2 x 24.5 cm (W x H x D)	~ 2.5 kg
Scope of Delivery	Device, 2 x high-level cables, mounting material, spare fuse, operating instructions		

SAFETY INSTRUCTIONS

- Always keep these instructions in a safe place so that you can access them at any time.
- Use the product only as described in the instructions. Any other use may lead to damage to the product or in the vicinity of the product.
- Modifying or changing the product will compromise product safety.
- Handle the product carefully. It can be damaged by bumps, blows or falls from a small height.
- Keep the product away from moisture and extreme heat.
- Do not open the device under any circumstances. The warranty is void if the unit is tampered with by third parties.
- Incorrect assembly may lead to malfunctions or total failure.
- The device should be protected from any moisture and direct sunlight.
- Never use cleaning agents for cleaning, only a dry microfibre cloth.
- Never open the product without authorisation and never carry out repairs yourself! Repairs to the device may only be carried out by a specialist workshop.

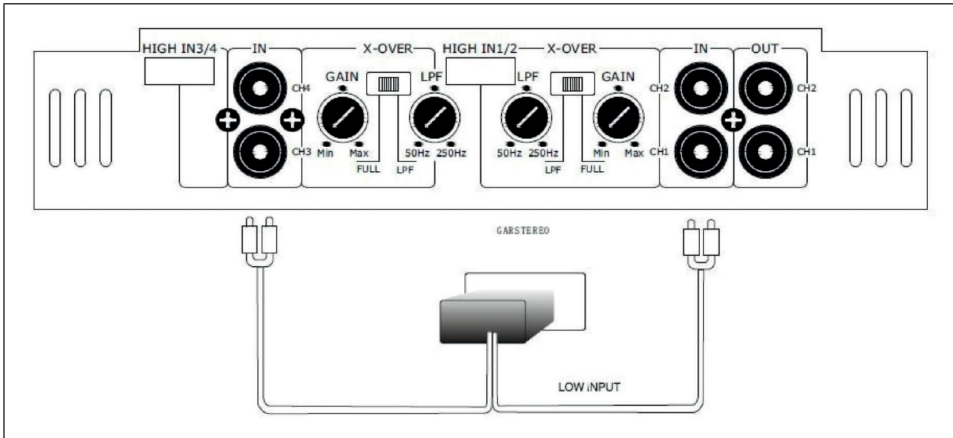
ASSEMBLY

Note: The unit heats up considerably. Please leave space around the amplifier when installing. Do not cover the amplifier during operation.

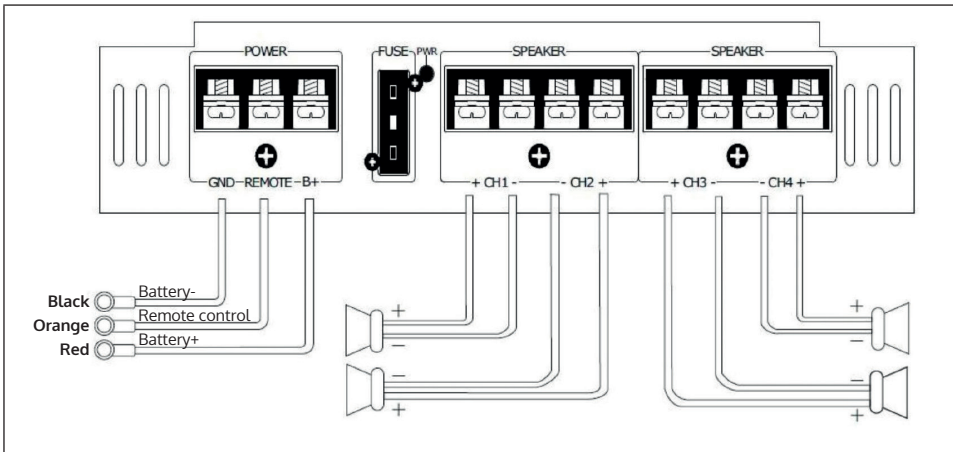


CONNECTIONS ARTICLE 1000849

Connection to the car radio

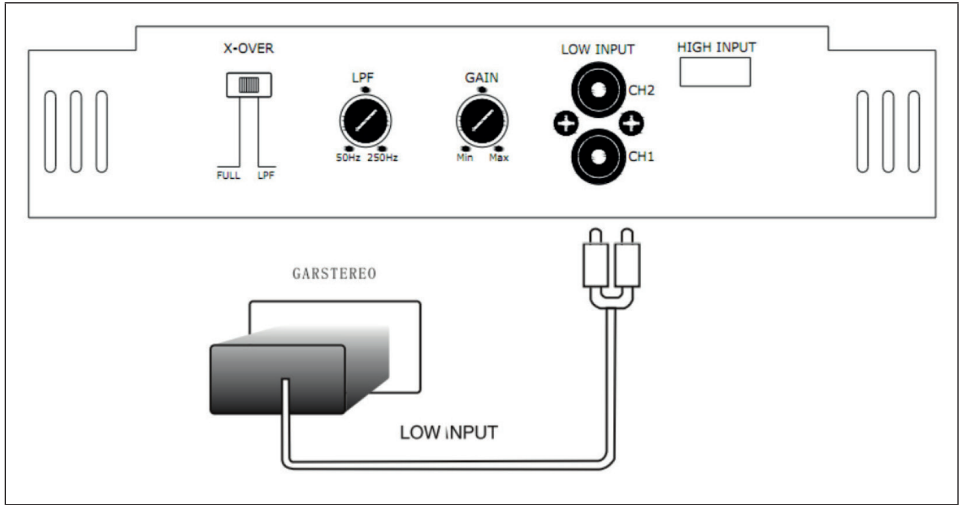


Connecting the speakers and power source

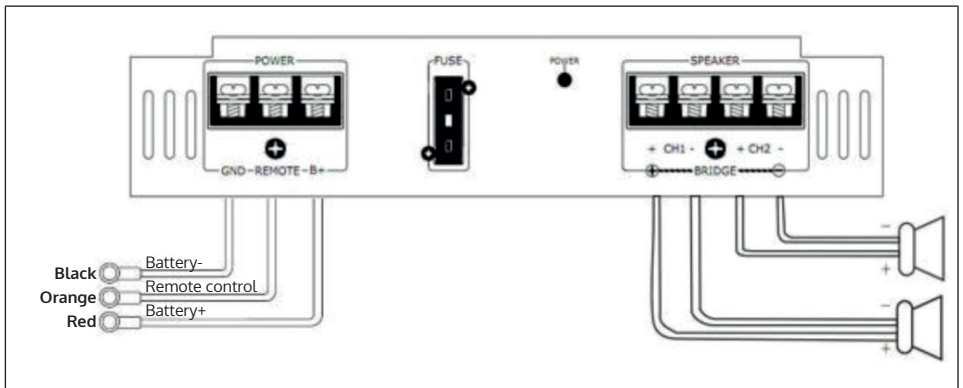


CONNECTIONS ARTICLE 10001277

Connection to the car radio

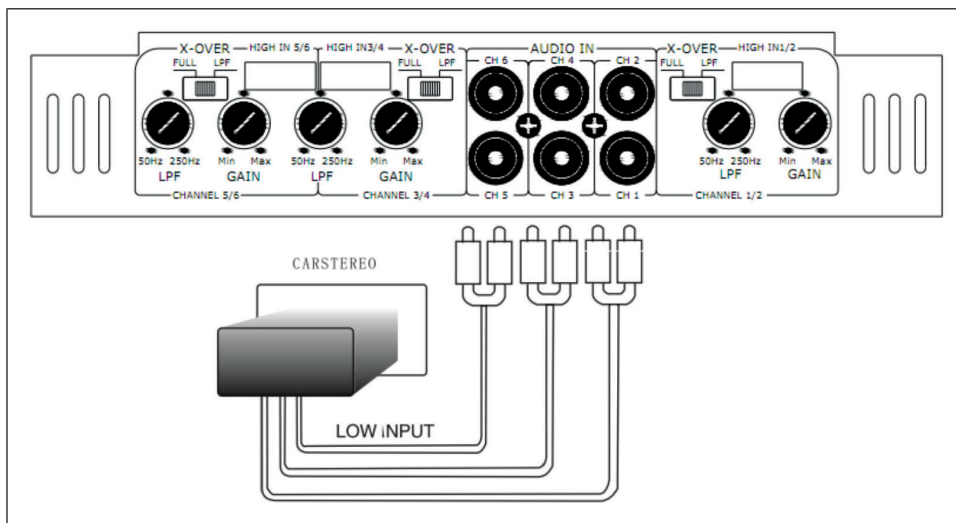


Connecting the speakers and power source

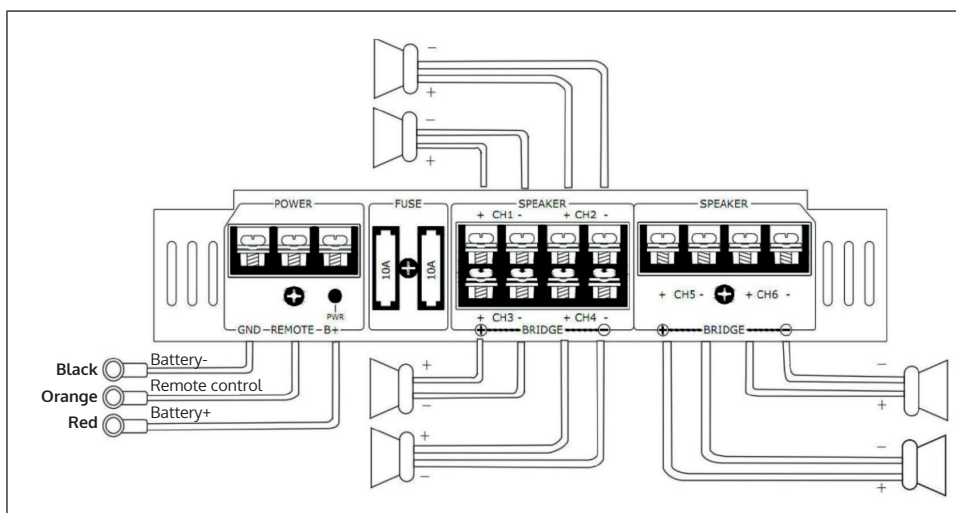


CONNECTIONS ARTICLE 10001278

Connection to the car radio



Connecting the speakers and power source



GETTING STARTED

Connect the power source

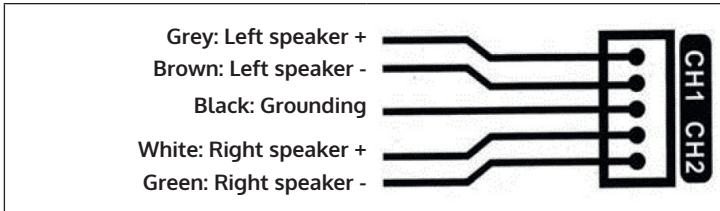
- Connect the red cable to the (+) terminal of your battery using the cable with the fuse holder.
- Securely connect the black wire to a screw or other (electrically conductive!) part of your car's body after removing the paint. This is necessary for proper earthing.

Remote switch on cable / remote switch off cable

Connect the orange cable to a switched power cable of the car radio. This controls the switching on and off of the amplifier. The connected power cable can act as the antenna of the radio.

High-input connection

Car radios that do not have pre-out outputs can be connected to the power amplifier via the speaker cable outputs using the supplied high-level adapter. Connect the car radio's speaker outputs to the high-level adapter as shown in this diagram:



Low-input connection

If your car radio has RCA outputs, simply connect them to the correspondingly marked IN sockets.

Connecting the AUX connection

Connect the AUX input cable to the RCA connector as described: "White" to the left preamp output of the car radio. "Red" to the right preamp output of the car radio. Before connecting the preamplifier output of the car radio or other equipment, make sure that the impedance and sensitivity match this AUX connection.

DISPOSAL CONSIDERATIONS



If there is a legal regulation in your country regarding the disposal of electrical and electronic equipment, this symbol on the product or on the packaging indicates that this product must not be disposed of with household waste. Instead, it must be taken to a collection point for the recycling of electrical and electronic equipment. By disposing of this product in accordance with the regulations, you protect the environment and the health of those around you from negative consequences. For information on recycling and disposal of this product, contact your local government or household waste disposal service.

DECLARATION OF CONFORMITY



Manufacturer:

Chal-Tec GmbH, Wallstrasse 16, 10179 Berlin, Germany.

Importer for Great Britain:

Berlin Brands Group UK Limited
PO Box 42
272 Kensington High Street
London, W8 6ND
United Kingdom

Chal-Tec GmbH hereby declares that the radio system type AB-250 / AB-450 / AB-650 complies with Directive 2014/53/EU. The complete text of the EU declaration of conformity is available at the following internet address:
use.berlin/10000849

Estimado cliente:

Le felicitamos por la adquisición de este producto. Lea atentamente el siguiente manual y siga cuidadosamente las instrucciones de uso con el fin de evitar posibles daños. La empresa no se responsabiliza de los daños ocasionados por un uso indebido del producto o por haber desatendido las indicaciones de seguridad. Escanee el siguiente código QR para obtener acceso al manual de usuario más reciente y otra información sobre el producto.



ÍNDICE

Datos técnicos	22
Indicaciones de seguridad	22
Montaje	23
Conexiones Artículo 10000849	24
Conexiones Artículo 10001277	25
Conexiones Artículo 10001278	26
Puesta en funcionamiento	27
Indicaciones sobre la retirada del aparato	28
Declaración de conformidad	28

DATOS TÉCNICOS

Número del artículo	10000849	AB-450	90 W x 4 CH
	10001277	AB-250	90 W x 2 CH
	10001278	AB-650	90 W x 6 CH
Banda de frecuencia	20 Hz-20 kHz a 1 dB		
Paso bajo	Ajustable (30 Hz - 250 Hz)		
Sensibilidad de entrada	Agudos: 1.0 V - 2.0 V impedancia 100 Ω Bajos: 0.1 V - 1.0 V Impedancia 10 Ω		
Suministro eléctrico	CD 14,4 V		
Medidas y peso	10000849	35 x 5 x 25,5 cm (ancho x alto x profundo)	~ 2,1 kg
	10001277	25 x 5,2 x 24,5 cm (ancho x alto x profundo)	~ 1,8 kg
	10001278	36 x 5,2 x 24,5 cm (ancho x alto x profundo)	~ 2,5 kg
Contenido del envío	Unidad, 2 x cable de alto nivel, material de montaje, fusible de repuesto, instrucciones de uso		

INDICACIONES DE SEGURIDAD

- Guarde estas instrucciones en un lugar seguro para poder consultarlas en cualquier momento.
- Utilice el aparato solo como se describe en las instrucciones. Cualquier otro uso puede provocar daños en el mismo o en la zona que lo rodea.
- La reconstrucción o modificación del aparato compromete la seguridad del mismo.
- Manipule el aparato con cuidado. El aparato puede dañarse mediante golpes, impactos o caídas, incluso desde poca altura.
- Mantenga el aparato lejos de la humedad y del calor extremo.
- No abra el aparato bajo ninguna circunstancia. La garantía queda anulada si terceras personas manipulan el aparato.
- Un montaje incorrecto puede provocar un mal funcionamiento o un fallo total.
- Proteja el aparato de la humedad y de la luz solar directa.
- No utilice nunca productos de limpieza, solamente un paño de microfibra seco.
- Nunca abra el aparato sin autorización y nunca realice reparaciones por su cuenta. Solamente personal cualificado debe llevar a cabo las reparaciones del aparato.

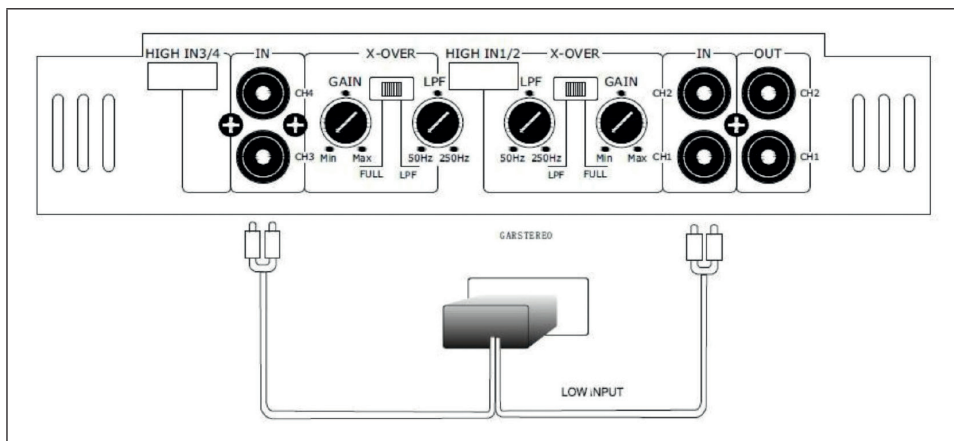
MONTAJE

Nota: La unidad se calienta fuertemente. Por lo tanto, deje sitio alrededor del amplificador cuando lo monte. No cubra el amplificador durante su uso.

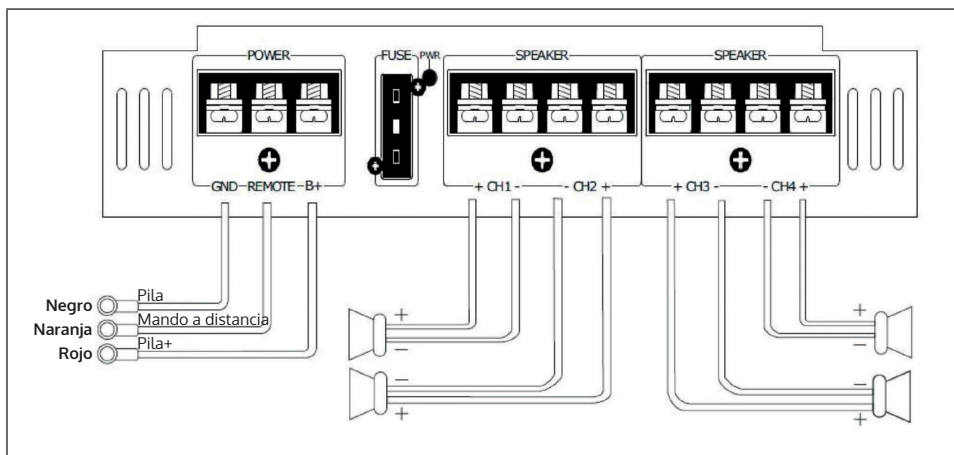


CONEXIONES ARTÍCULO 10000849

Conexión a la radio del coche

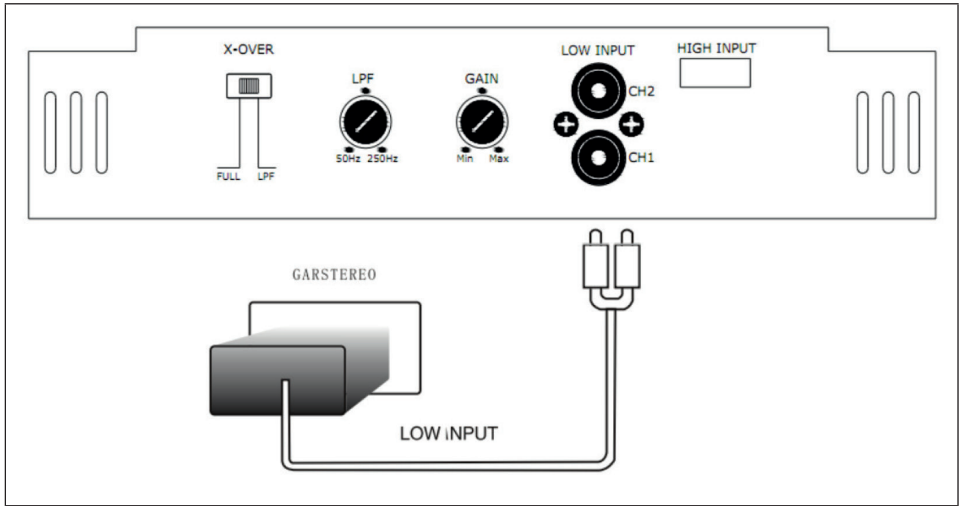


Conexión de los altavoces y de la corriente

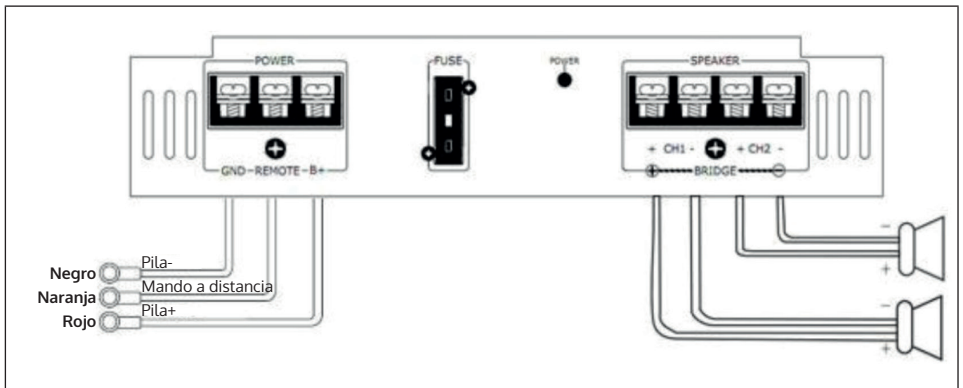


CONEXIONES ARTÍCULO 10001277

Conexión a la radio del coche

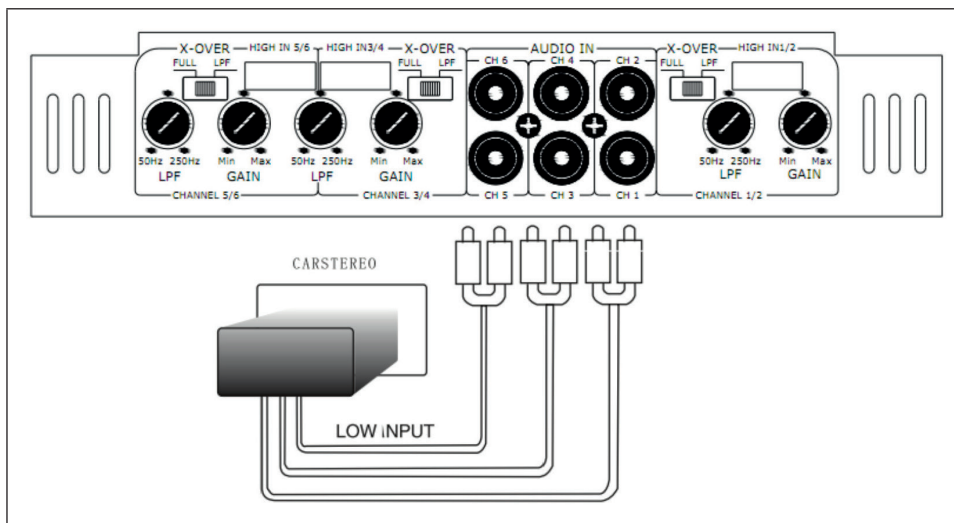


Conexión de los altavoces y de la corriente

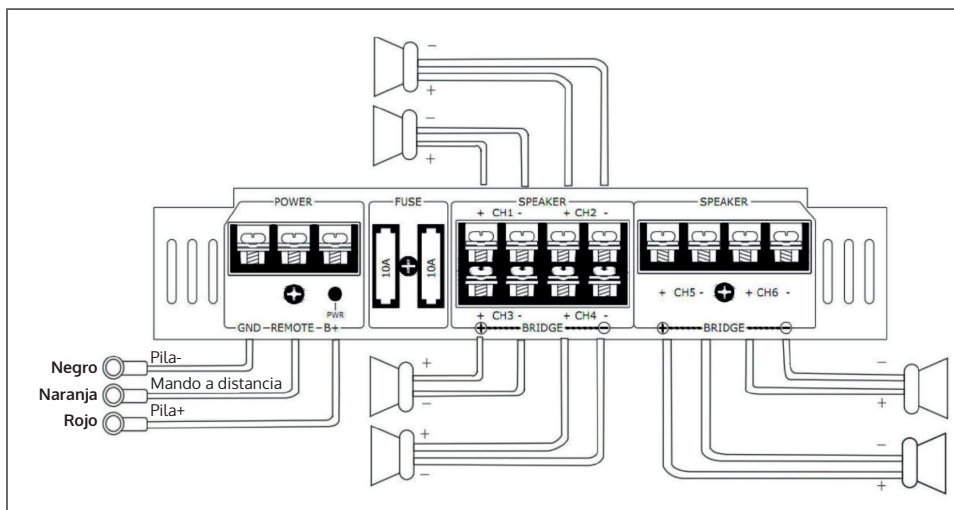


CONEXIONES ARTÍCULO 10001278

Conexión a la radio del coche



Conexión de los altavoces y de la corriente



PUESTA EN FUNCIONAMIENTO

Conexión a la red

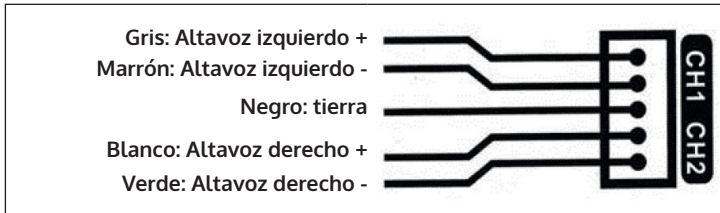
- Conecte el cable rojo al polo (+) de la batería utilizando el cable con el portafusibles.
- Conecte el cable negro firmemente a un tornillo o a otra parte de la carrocería (¡conductor de electricidad!) de su coche después de haber quitado la pintura. Esto es necesario para una correcta toma a tierra.

Cable de conexión y desconexión a distancia

Conecte el cable naranja a un cable de alimentación conmutado de la radio del coche. Este controla el encendido y apagado del amplificador. El cable de alimentación conmutado sirve como antena de radio.

Conexión de alto rendimiento

Las radios de coche que no tienen salidas de pre-salida pueden conectarse al amplificador de potencia a través de las salidas del cable de altavoz utilizando el adaptador de alto nivel suministrado. Conecte las salidas de altavoz de la radio del coche al adaptador de alto nivel como se muestra en este diagrama:



Conexión de bajo rendimiento

Si la radio de tu coche tiene salidas cinch, simplemente conéctalas a las tomas IN correspondientes.

Conexión AUX

Conecte el cable de entrada AUX al conector Chinch como se describe: 'Blanco' a la salida del preamplificador izquierdo de la radio del coche. 'Rojo' a la salida derecha del preamplificador de la radio del coche. Antes de conectar la salida del preamplificador de la radio del coche u otro equipo, asegúrese de que la impedancia y la sensibilidad coinciden con esta conexión AUX.

INDICACIONES SOBRE LA RETIRADA DEL APARATO



Si en su país existe una disposición legal relativa a la eliminación de aparatos eléctricos y electrónicos, este símbolo estampado en el producto o en el embalaje advierte de que no debe eliminarse como residuo doméstico. En lugar de ello, debe depositarse en un punto de recogida de reciclaje de aparatos eléctricos y electrónicos. Una retirada de aparatos conforme a las leyes contribuye a proteger el medio ambiente y a las personas a su alrededor frente a posibles consecuencias perjudiciales para la salud. Para obtener información más detallada sobre el reciclaje de este producto, póngase en contacto con su ayuntamiento o con el servicio de eliminación de residuos domésticos.

DECLARACIÓN DE CONFORMIDAD

**Fabricante:**

Chal-Tec GmbH, Wallstraße 16, 10179 Berlín, Alemania.

Importador para el Reino Unido:

Berlin Brands Group UK Limited
PO Box 42
272 Kensington High Street
London, W8 6ND
Reino Unido

Chal-Tec GmbH declara por la presente que el tipo de sistema de radio AB-250 / AB-450 / AB-650 cumple con la Directiva 2014/53/UE. El texto completo de la declaración de conformidad de la UE está disponible en la siguiente dirección de Internet:
use.berlin/10000849

Cher client, chère cliente,

Toutes nos félicitations pour l'acquisition de ce nouvel appareil. Lisez attentivement les indications suivantes et suivez-les pour éviter d'éventuels dommages. Nous ne saurions être tenus pour responsables des dommages dus au non-respect des consignes et à la mauvaise utilisation de l'appareil. Scannez le QR-Code pour obtenir la dernière version du mode d'emploi ainsi que d'autres informations concernant le produit :



SOMMAIRE

Fiche technique	30
Consignes de sécurité	30
Montage	31
Connexions de l'article 10000849	32
Connexions de l'article 10001277	33
Connexions de l'article 10001278	34
Mise en marche	35
Informations sur le recyclage	36
Déclaration de conformité	36

FICHE TECHNIQUE

Numéro d'article	10000849	AB-450	90 W x 4 CH
	10001277	AB-250	90 W x 2 CH
	10001278	AB-650	90 W x 6 CH
Plage de fréquence	20 Hz - 20 kHz à 1 dB		
Passe-bas	Réglable (30 - 250 Hz)		
Sensibilité d'entrée	Haute : 1,0 - 2,0 V Impédance 100 Ω Basse : 0,1 - 1,0 V Impédance 10 kΩ		
Alimentation	CC 14,4 V		
Dimensions et poids	10000849	35 x 5 x 25,5 cm (L x H x P)	~ 2,1 kg
	10001277	25 x 5,2 x 24,5 cm (L x H x P)	~ 1,8 kg
	10001278	36 x 5,2 x 24,5 cm (L x H x P)	~ 2,5 kg
Contenu de l'emballage	Appareil, 2 x câbles de haut niveau, matériel de montage, fusible de rechange, mode d'emploi		

CONSIGNES DE SÉCURITÉ

- Conservez toujours ces instructions dans un endroit sûr afin de pouvoir les consulter à tout moment.
- Utilisez le produit uniquement comme décrit dans le mode d'emploi. Toute autre utilisation peut entraîner des dommages au produit ou à son environnement.
- Toute modification ou démontage de l'appareil affecte la sécurité du produit.
- Manipulez le produit avec précaution. Les chocs, coups ou chutes même de faible hauteur peuvent l'endommager.
- Gardez le produit à l'abri de l'humidité et de la chaleur extrême.
- N'ouvrez en aucun cas l'appareil. La garantie est annulée en cas d'intervention sur l'appareil par des tiers.
- Un montage incorrect peut entraîner des dysfonctionnements ou une panne totale.
- L'appareil doit être protégé de toute humidité et de la lumière directe du soleil.
- N'utilisez jamais de produits de nettoyage, mais uniquement un chiffon sec en microfibres.
- N'ouvrez jamais l'appareil vous-même et n'effectuez jamais de réparations vous-même ! Les réparations sur l'appareil ne doivent être effectuées que par un atelier spécialisé.

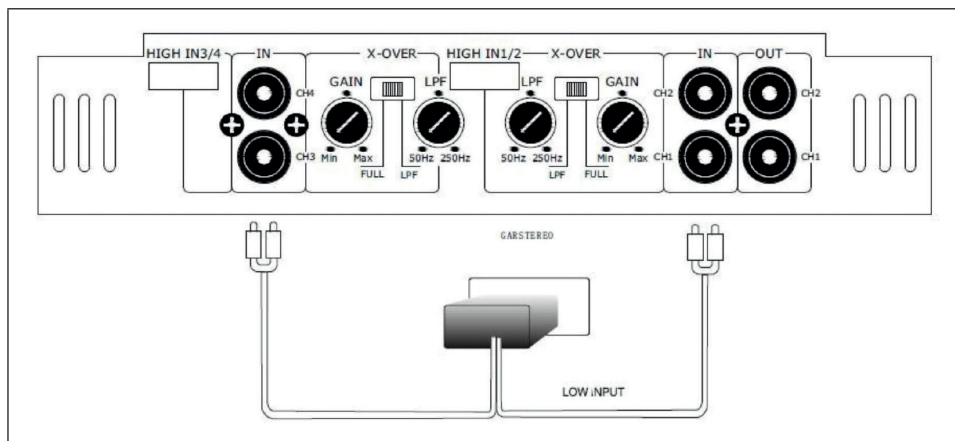
MONTAGE

Remarque : L'appareil chauffe fortement. Veuillez laisser de l'espace autour de l'amplificateur lors de son montage. Ne couvrez pas l'amplificateur pendant son utilisation.

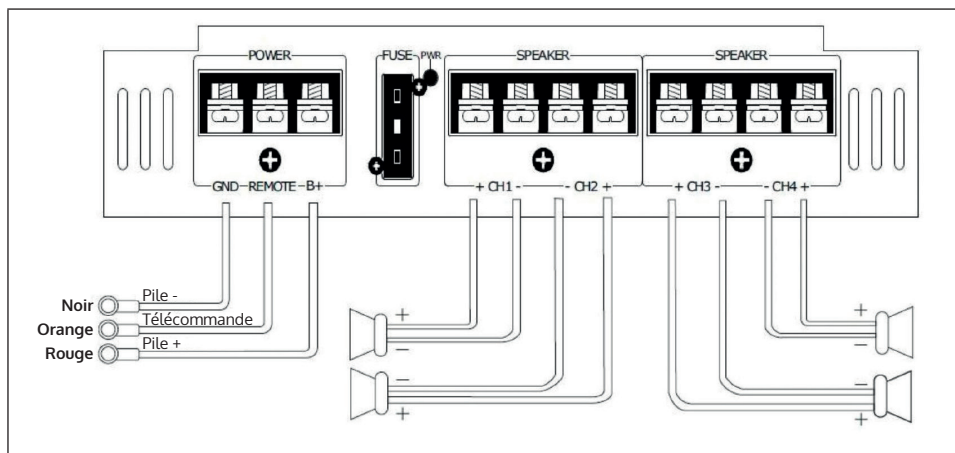


CONNEXIONS DE L'ARTICLE 1000849

Connexion à l'autoradio

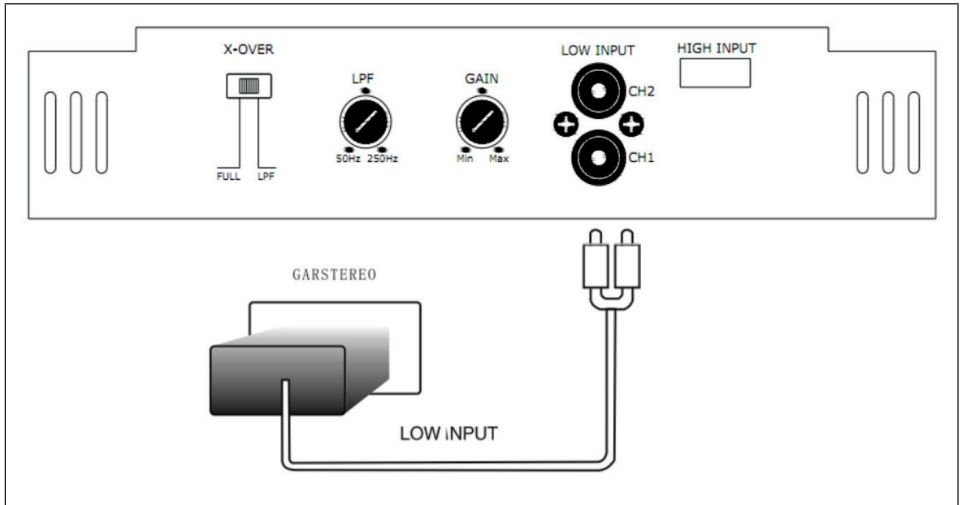


Raccordement des enceintes et de l'alimentation électrique

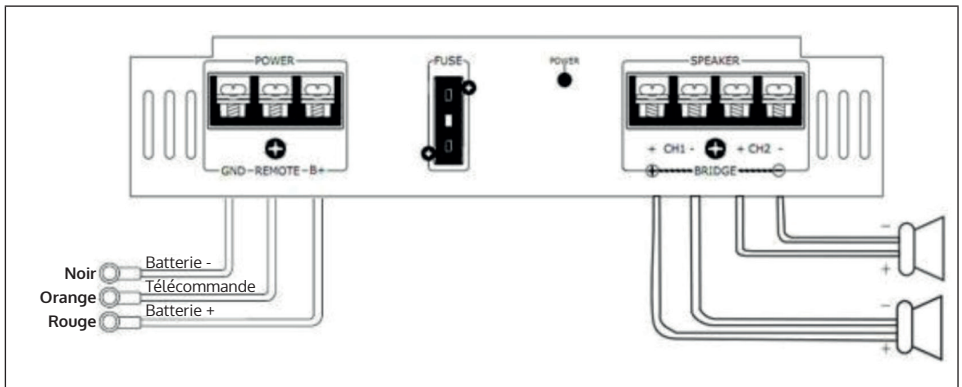


CONNEXIONS DE L'ARTICLE 10001277

Connexion à l'autoradio

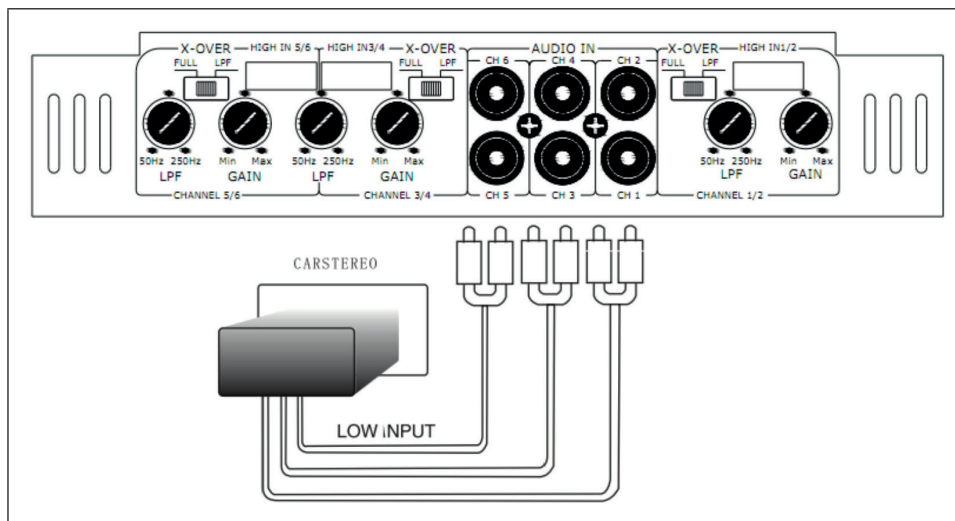


Raccordement des enceintes et de l'alimentation électrique

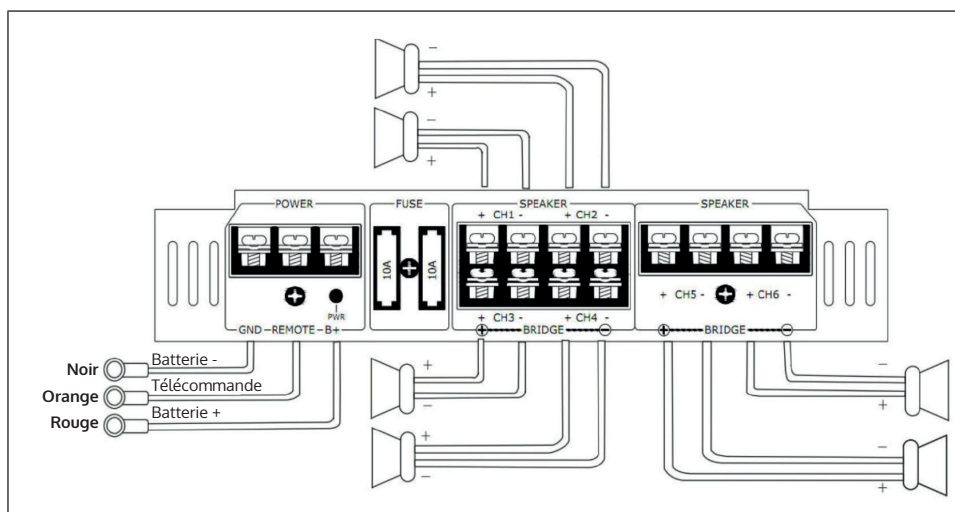


CONNEXIONS DE L'ARTICLE 10001278

Connexion à l'autoradio



Raccordement des enceintes et de l'alimentation électrique



MISE EN MARCHÉ

Branchement de l'alimentation électrique

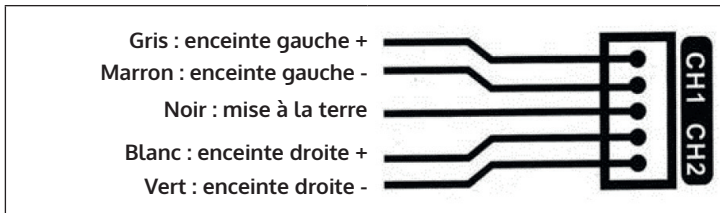
- Connectez le fil rouge à la borne (+) de votre batterie en utilisant le câble avec le porte-fusible.
- Connectez fermement le câble noir à une vis ou à une autre partie de la carrosserie de votre voiture après avoir enlevé la peinture. Ceci est nécessaire pour une mise à la terre correcte.

Câble d'allumage à distance / câble d'arrêt à distance

Connectez le câble orange à un câble d'alimentation commuté de l'autoradio. Ceci contrôle la mise en marche et l'arrêt de l'amplificateur. Le câble d'alimentation commuté peut servir d'antenne pour la radio.

Connexion High Input

Les autoradios sans pré-sorties peuvent être connectés à l'amplificateur de puissance par les sorties du câble d'enceinte à l'aide de l'adaptateur de haut niveau fourni. Connectez les sorties d'enceintes de l'autoradio à l'adaptateur haut niveau comme indiqué sur ce schéma :



Connexion Low Input

Si votre autoradio dispose de sorties RCA, connectez-les simplement aux prises IN marquées en conséquence.

Raccordement de la connexion AUX

Connectez le câble d'entrée AUX à la prise RCA comme décrit : « Blanc » à la sortie gauche du préamplificateur de l'autoradio. « Rouge » à la sortie droite du préamplificateur de l'autoradio. Avant de connecter la sortie du préamplificateur de l'autoradio ou d'un autre équipement, assurez-vous que l'impédance et la sensibilité correspondent à cette connexion AUX.

INFORMATIONS SUR LE RECYCLAGE



Si la mise en rebut des appareils électriques et électroniques est réglementée dans votre pays, ce symbole sur le produit ou sur l'emballage indique qu'il ne doit pas être éliminé avec les ordures ménagères. Vous devez l'acheminer vers un point de collecte pour le recyclage des appareils électriques et électroniques. En respectant des règles de recyclage, vous protégez l'environnement et la santé de vos semblables des conséquences négatives. Pour plus d'informations sur le recyclage et l'élimination de ce produit, contactez votre autorité locale ou votre service d'élimination des déchets ménagers.

DÉCLARATION DE CONFORMITÉ

**Fabricant :**

Chal-Tec GmbH, Wallstraße 16, 10179 Berlin, Allemagne.

Importateur pour la Grande Bretagne :

Berlin Brands Group UK Ltd
PO Box 42
272 Kensington High Street
London, W8 6ND
United Kingdom

Chal-Tec GmbH déclare par la présente que l'équipement radio de type AB-250 / AB-450 / AB-650 est conforme à la directive 2014/53/UE. Le texte intégral de la déclaration de conformité UE est disponible à l'adresse Internet suivante : use.berlin/10000849

Gentile cliente,

La ringraziamo per l'acquisto del dispositivo. La preghiamo di leggere attentamente le seguenti indicazioni e di seguirle per evitare eventuali danni. Non ci assumiamo alcuna responsabilità per danni scaturiti da una mancata osservanza delle indicazioni relative alla sicurezza e da un uso improprio del dispositivo. Scansionare il codice QR seguente per accedere al manuale d'uso più attuale e ricevere informazioni sul prodotto.



INDICE

Dati tecnici	38
Avvertenze di sicurezza	38
Montaggio	39
Connessioni articolo 10000849	40
Connessioni articolo 10001277	41
Connessioni articolo 10001278	42
Messa in funzione	43a
Indicazioni per lo smaltimento	44
Dichiarazione di conformità	44

DATI TECNICI

Numero articolo	10000849	AB-450	90 W x 4 canali
	10001277	AB-250	90 W x 2 canali
	10001278	AB-650	90 W x 6 canali
Risposta in frequenza	20 Hz-20 kHz a 1 dB		
Filtro passa basso	regolabile (30-250 Hz)		
Sensibilità di ingresso	Alta: 1,0-2,0 V, impedenza 100 Ω Bassa: 0,1-1,0 V, impedenza 10 k Ω		
Alimentazione	CC 14,4 V		
Dimensioni e peso	10000849	35 x 5 x 25,5 cm (LxAxP)	~ 2,1 kg
	10001277	25 x 5,2 x 24,5 cm (LxAxP)	~ 1,8 kg
	10001278	36 x 5,2 x 24,5 cm (LxAxP)	~ 2,5 kg
Volume di consegna	Dispositivo, 2 x cavi ad alto livello, materiale di montaggio, fusibile di ricambio, manuale d'uso		

AVVERTENZE DI SICUREZZA

- Conservare accuratamente il manuale per poterlo consultare in ogni momento.
- Utilizzare il prodotto esclusivamente come descritto nelle istruzioni per l'uso. Qualsiasi altro uso può causare danni al prodotto o all'ambiente circostante.
- Smontare o modificare il dispositivo ne pregiudica la sicurezza.
- Maneggiare con cura il prodotto. Urti, colpi o cadute anche da un'altezza minima possono danneggiarlo.
- Tenere il prodotto lontano da umidità e da calore estremo.
- Non aprire assolutamente il dispositivo. Nel caso di interventi esterni sul dispositivo, la garanzia perde validità.
- Un montaggio errato può causare malfunzionamenti o guasto totale.
- Il dispositivo deve essere protetto dall'umidità e dai raggi diretti del sole.
- Non usare mai detersivi per la pulizia, ma solo un panno in microfibra asciutto.
- Non aprire il prodotto e non eseguire riparazioni autonomamente! Le riparazioni del dispositivo devono essere eseguite solo da un'azienda autorizzata.

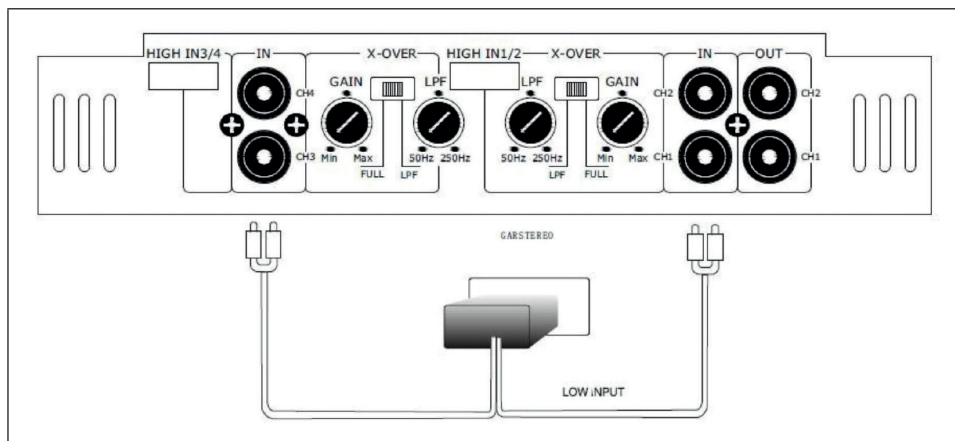
MONTAGGIO

Nota: il dispositivo si riscalda molto. Assicurarsi di lasciare spazio intorno all'amplificatore quando lo si monta. Non coprire l'amplificatore durante l'uso.

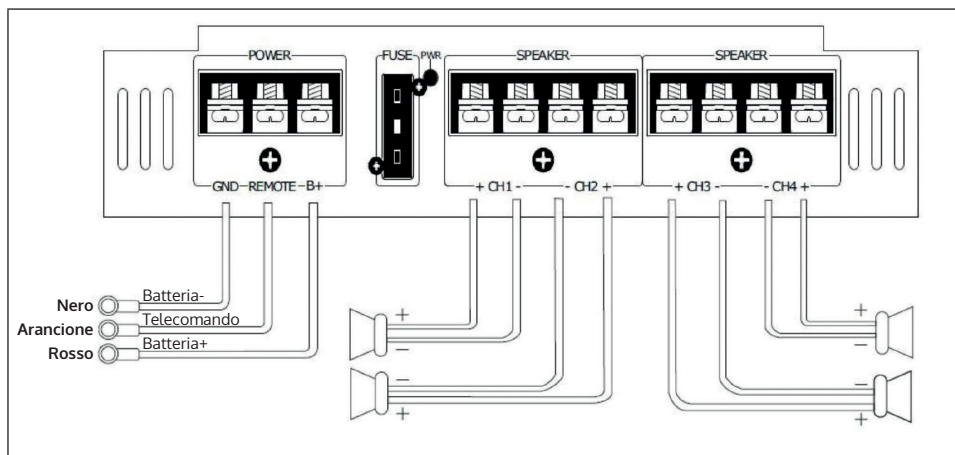


CONNESSIONI ARTICOLO 1000849

Collegamento all'autoradio

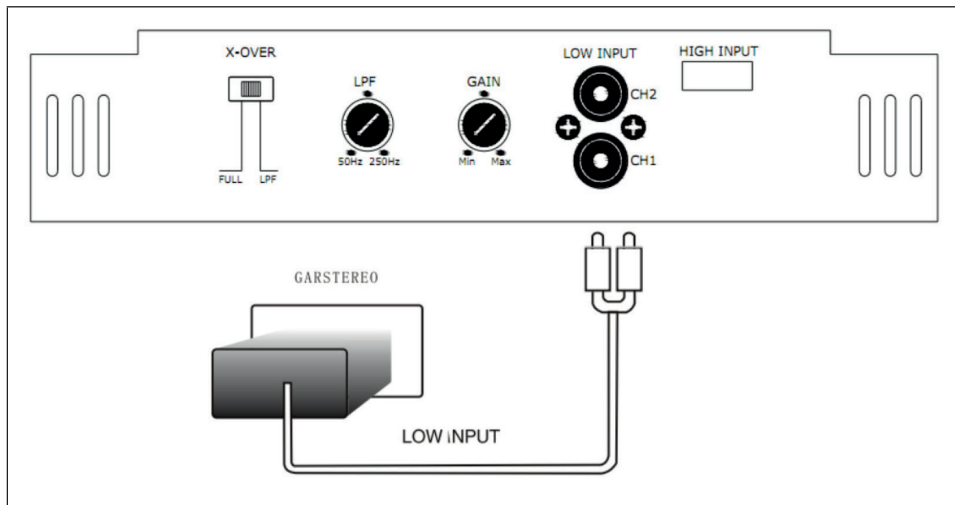


Collegare gli altoparlanti e la fonte di alimentazione

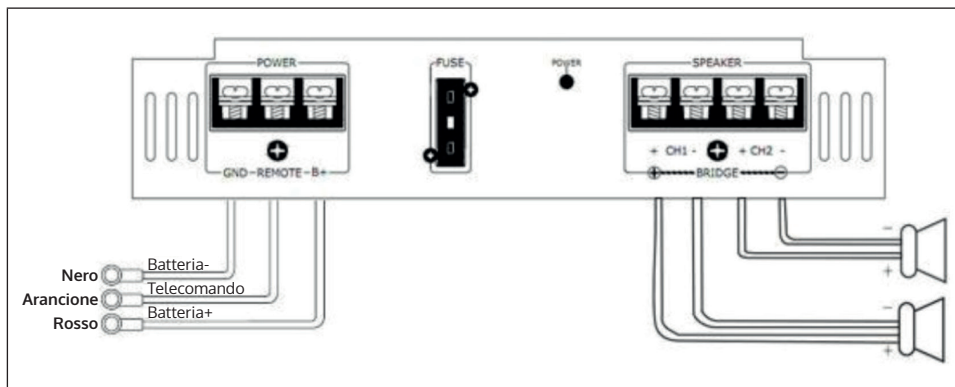


CONNESSIONI ARTICOLO 10001277

Collegamento all'autoradio

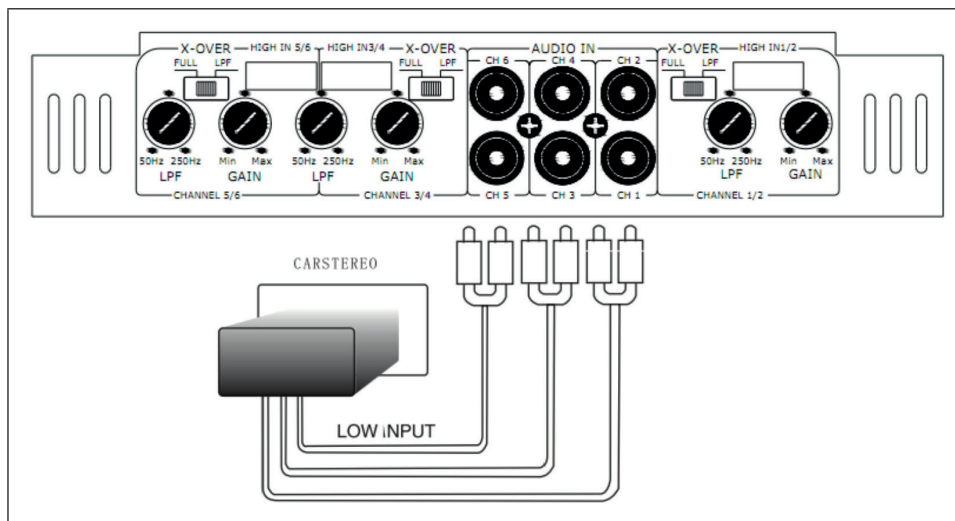


Collegare gli altoparlanti e la fonte di alimentazione

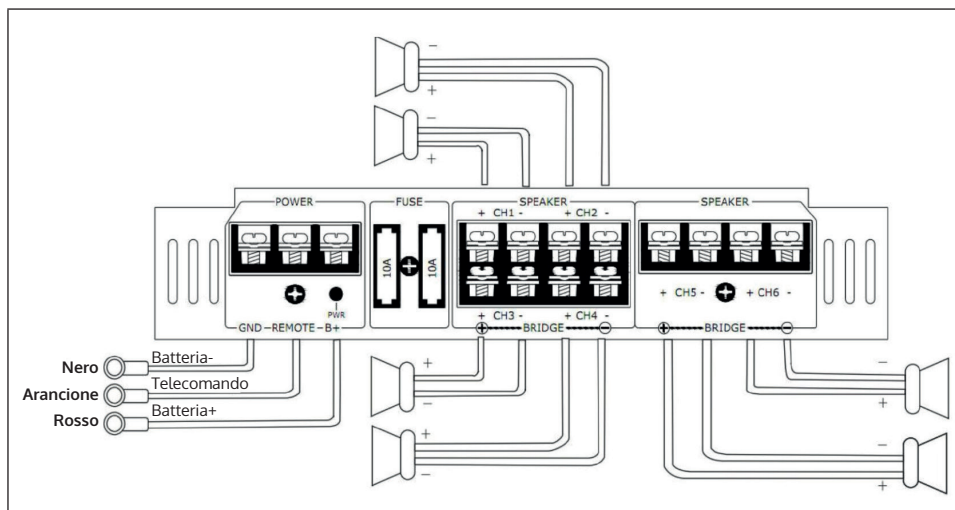


CONNESSIONI ARTICOLO 10001278

Collegamento all'autoradio



Collegare gli altoparlanti e la fonte di alimentazione



MESSA IN FUNZIONE

Collegare la fonte di alimentazione

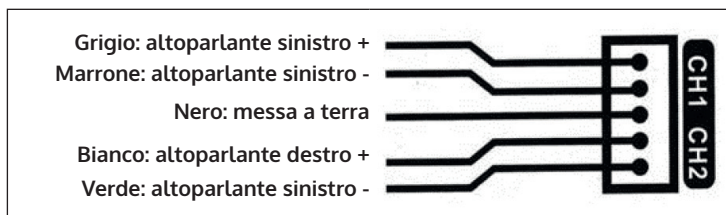
- Collegare il cavo rosso alla polarità (+) della batteria usando il cavo con il portafusibile.
- Collegare saldamente il cavo nero a una vite o a un'altra parte della carrozzeria (che conduce corrente!) della propria auto dopo aver rimosso la vernice. Ciò è necessario per una corretta messa a terra.

Cavo di accensione a distanza/Cavo di spegnimento a distanza

Collegare il cavo arancione a un cavo di commutazione dell'autoradio. Questo controlla l'accensione e lo spegnimento dell'amplificatore. Il cavo di commutazione collegato può servire come antenna della radio.

Collegamento High-Input

Nel caso di autoradio che non hanno uscite Pre-Out, è possibile collegare l'amplificatore tramite le uscite per i cavi degli altoparlanti con l'adattatore ad alto livello incluso in consegna. Collegare le uscite dei cavi degli altoparlanti dell'autoradio con l'adattatore ad alto livello come indicato in questo schema:



Collegamento Low-Input

Se l'autoradio dispone di uscite RCA, collegarle con le relative prese indicate con IN.

Collegamento AUX

Collegare il cavo di ingresso AUX al connettore RCA come descritto: "bianco" all'uscita sinistra del preamplificatore dell'autoradio. "Rosso" all'uscita destra del preamplificatore dell'autoradio. Prima di collegare l'uscita del preamplificatore dell'autoradio o di altri dispositivi, assicurarsi che l'impedenza e la sensibilità corrispondano a questa connessione AUX.

INDICAZIONI PER LO SMALTIMENTO



Se nel tuo Paese sono vigenti regolamenti legislativi relativi allo smaltimento di dispositivi elettrici ed elettronici, questo simbolo sul prodotto o sull'imballaggio indica che non può essere smaltito con i rifiuti domestici. Il dispositivo deve invece essere portato in un centro di raccolta per il riciclaggio di dispositivi elettrici ed elettronici. Lo smaltimento conforme tutela l'ambiente e salvaguarda la salute del prossimo da conseguenze negative. Informazioni riguardanti il riciclaggio e lo smaltimento di questo prodotto sono disponibili presso l'amministrazione locale o il servizio di smaltimento dei rifiuti.

DICHIARAZIONE DI CONFORMITÀ

**Produttore:**

Chal-Tec GmbH, Wallstraße 16, 10179 Berlino, Germania.

Importatore per la Gran Bretagna:

Berlin Brands Group UK Limited
PO Box 42
272 Kensington High Street
London, W8 6ND
United Kingdom

Con la presente, Chal-Tec GmbH dichiara l'impianto radio AB-250/AB-450/AB-650 conforme alla direttiva 2014/53/UE. Il testo completo della dichiarazione di conformità UE è disponibile al seguente indirizzo Internet:
use.berlin/10000849

