

ONE  NCEPT

BTF11

Dynamisches Mikrofon
Dynamic Microphone
Micro dynamique
Microfono dinamico
Micrófono dinámico

10002639 10003650

Sehr geehrter Kunde,

wir gratulieren Ihnen zum Erwerb Ihres Gerätes. Lesen Sie die folgenden Hinweise sorgfältig durch und befolgen Sie diese, um möglichen Schäden vorzubeugen. Für Schäden, die durch Missachtung der Hinweise und unsachgemäßen Gebrauch entstehen, übernehmen wir keine Haftung. Scannen Sie den folgenden QR-Code, um Zugriff auf die aktuellste Bedienungsanleitung und weitere Informationen rund um das Produkt zu erhalten:



INHALTSVERZEICHNIS

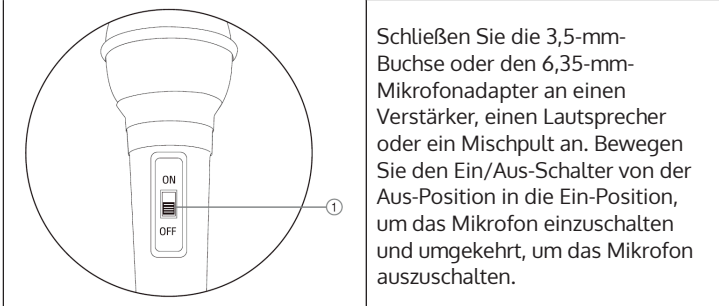
| |
|--|
| Sicherheitshinweise 4 |
| Bedienung 5 |
| Technische Daten 5 |
| Spezielle Entsorgungshinweise für Verbraucher in Deutschland 6 |
| Hinweise zur Entsorgung 8 |
| Hersteller & Importeur (UK) 8 |

| |
|-------------|
| English 7 |
| Español 11 |
| Français 15 |
| Italiano 19 |

SICHERHEITSHINWEISE

- Bei der Verwendung des Mikrofons sollte das Mikrofon hinter dem Lautsprecher verwendet/gehalten werden, um Rückkopplungen zu vermeiden.
- Das Produkt sollte nur mit den vom Hersteller gelieferten Teilen verwendet werden.
- Dieses Produkt ist nur für die Verwendung in Innenräumen vorgesehen.
- Benutzen Sie Ihr Mikrofon niemals in der Nähe von Wasser oder in Bereichen, in denen es mit Wasser in Berührung kommen kann. Fassen Sie das Mikrofon niemals an, wenn es in Wasser oder eine andere Flüssigkeit gefallen ist. Wenn das Produkt mit Wasser in Berührung kommt, während es noch eingesteckt ist, stellt dies ein Sicherheitsrisiko dar.
- Achten Sie immer darauf, dass Ihre Hände trocken sind, bevor Sie das Kabel oder die Stromanschlüsse berühren.
- Betreiben Sie das Produkt nicht mit einem beschädigten Kabel oder wenn es nicht richtig funktioniert, fallen gelassen oder in irgendeiner Weise beschädigt wurde.
- Das Mikrofon ist nur für den persönlichen Gebrauch bestimmt. Bei gewerblicher Nutzung erlischt die Garantie, und der Hersteller kann nicht für Verletzungen oder Schäden verantwortlich gemacht werden, die entstehen.
- Dieses Mikrofon ist nicht zur Verwendung durch Personen mit eingeschränkten physischen, sensorischen oder geistigen Fähigkeiten oder mangelnder Erfahrung und Kenntnissen bestimmt, es sei denn, sie wurden von einer für ihre Sicherheit verantwortlichen Person beaufsichtigt oder in die Verwendung des Geräts eingewiesen. Äußerste Vorsicht ist geboten.
- Verpackungen dürfen niemals in Reichweite von Kindern gelangen, da sie potenziell gefährlich sind.

BEDIENUNG




Hinweis: Wenn Sie das Mikrofon verwenden, stellen Sie sich hinter den Lautsprecher, um Rückkopplungen zu vermeiden.

TECHNISCHE DATEN

| | |
|-------------------------------|--------------------|
| Artikelnummer | 10002639, 10003650 |
| Abmessungen | 215 x 53 mm |
| Gewicht | 100 g |
| Frequenzgang | 20 Hz - 20 kHz |
| Empfindlichkeit | 72 dB |
| Mikrofon-Richtung | Niere |
| Mikrofon-Impedanz | 600 Ohm |
| Maximaler Schalldruckpegel | 120 dB |
| Mikrofonkabel | 2.8 m |
| Mikrofon-Ausgangsbuchse | 6.35 mm Stereo |
| Mikrofon-Stummschaltungstaste | Schiebeschalter |

SPEZIELLE ENTSORGUNGSHINWEISE FÜR VERBRAUCHER IN DEUTSCHLAND

Entsorgen Sie Ihre Altgeräte fachgerecht. Dadurch wird gewährleistet, dass die Altgeräte umweltgerecht verwertet und negative Auswirkungen auf die Umwelt und menschliche Gesundheit vermieden werden. Bei der Entsorgung sind folgende Regeln zu beachten:

- Jeder Verbraucher ist gesetzlich verpflichtet, Elektro- und Elektronikaltgeräte (Altgeräte) sowie Batterien und Akkus getrennt vom Hausmüll zu entsorgen. Sie erkennen die entsprechenden Altgeräte durch folgendes Symbol der durchgestrichene Mülltonne (WEEE Symbol). 
- Sie haben Altbatterien und Altkumulatoren, die nicht vom Altgerät umschlossen sind, sowie Lampen, die zerstörungsfrei aus dem Altgerät entnommen werden können, vor der Abgabe an einer Entsorgungsstelle vom Altgerät zerstörungsfrei zu trennen.
- Bestimmte Lampen und Leuchtmittel fallen ebenso unter das Elektro- und Elektronikgesetz und sind dementsprechend wie Altgeräte zu behandeln. Ausgenommen sind Glühlampen und Halogenlampen. Entsorgen Sie Glühlampen und Halogenlampen bitte über den Hausmüll, sofern Sie nicht das WEEE Symbol tragen.
- Jeder Verbraucher ist für das Löschen von personenbezogenen Daten auf dem Elektro- bzw. Elektronikgerät selbst verantwortlich.

Rücknahmepflicht der Vertreiber

Vertreiber mit einer Verkaufsfläche für Elektro- und Elektronikgeräte von mindestens 400 Quadratmetern sowie Vertreiber von Lebensmitteln mit einer Gesamtverkauffläche von mindestens 800 Quadratmetern, die mehrmals im Kalenderjahr oder dauerhaft Elektro- und Elektronikgeräte anbieten und auf dem Markt bereitstellen, sind verpflichtet,

- 1 bei der Abgabe eines neuen Elektro- oder Elektronikgerätes an einen Endnutzer ein Altgerät des Endnutzers der gleichen Geräteart, das im Wesentlichen die gleichen Funktionen wie das neue Gerät erfüllt, am Ort der Abgabe oder in unmittelbarer Nähe hierzu unentgeltlich zurückzunehmen und
- 2 auf Verlangen des Endnutzers Altgeräte, die in keiner äußeren Abmessung größer als 25 Zentimeter sind, im Einzelhandelsgeschäft oder in unmittelbarer Nähe hierzu unentgeltlich zurückzunehmen; die Rücknahme darf nicht an den Kauf eines Elektro- oder Elektronikgerätes geknüpft werden und ist auf drei Altgeräte pro Geräteart beschränkt.

- Bei einem Vertrieb unter Verwendung von Fernkommunikationsmitteln ist die unentgeltliche Abholung am Ort der Abgabe auf Elektro- und Elektronikgeräte der Kategorien 1, 2 und 4 gemäß § 2 Abs. 1 ElektroG, nämlich „Wärmeüberträger“, „Bildschirmgeräte“ (Oberfläche von mehr als 100 cm²) oder „Großgeräte“ (letztere mit mindestens einer äußeren Abmessung über 50 Zentimeter) beschränkt. Für andere Elektro- und Elektronikgeräte (Kategorien 3, 5, 6) ist eine Rückgabemöglichkeit in zumutbarer Entfernung zum jeweiligen Endnutzer zu gewährleisten.
- Altgeräte dürfen kostenlos auf dem lokalen Wertstoffhof oder in folgenden Sammelstellen in Ihrer Nähe abgegeben werden: www.take-e-back.de
- Für Elektro- und Elektronikgeräte der Kategorien 1, 2 und 4 an bieten wir auch die Möglichkeit einer unentgeltlichen Abholung am Ort der Abgabe. Beim Kauf eines Neugeräts haben sie die Möglichkeit eine Altgerätabholung über die Webseite auszuwählen.
- Batterien können überall dort kostenfrei zurückgegeben werden, wo sie verkauft werden (z. B. Super-, Bau-, Drogeriemarkt). Auch Wertstoff- und Recyclinghöfe nehmen Batterien zurück. Sie können Batterien auch per Post an uns zurücksenden. Altbatterien in haushaltsüblichen Mengen können Sie direkt bei uns von Montag bis Freitag zwischen 07:30 und 15:30 Uhr unter der folgenden Adresse unentgeltlich zurückgeben:

Chal-Tec GmbH
Member of Berlin Brands Group
Handwerkerstr. 11
15366 Dahwitz-Hoppegarten
Deutschland

- Wichtig zu beachten ist, dass Lithiumbatterien aus Sicherheitsgründen vor der Rückgabe gegen Kurzschluss gesichert werden müssen (z. B. durch Abkleben der Pole).
- Finden sich unter der durchgestrichenen Mülltonne auf der Batterie zusätzlich die Zeichen Cd, Hg oder Pb ist das ein Hinweis darauf, dass die Batterie gefährliche Schadstoffe enthält. »Cd« steht für Cadmium, »Pb« für Blei und »Hg« für Quecksilber).

Hinweis zur Abfallvermeidung

Indem Sie die Lebensdauer Ihrer Altgeräte verlängern, tragen Sie dazu bei, Ressourcen effizient zu nutzen und zusätzlichen Müll zu vermeiden. Die Lebensdauer Ihrer Altgeräte können Sie verlängern indem Sie defekte Altgeräte reparieren lassen. Wenn sich Ihr Altgerät in gutem Zustand befindet, könnten Sie es spenden, verschenken oder verkaufen.

HINWEISE ZUR ENTSORGUNG



Wenn es in Ihrem Land eine gesetzliche Regelung zur Entsorgung von elektrischen und elektronischen Geräten gibt, weist dieses Symbol auf dem Produkt oder auf der Verpackung darauf hin, dass dieses Produkt nicht im Hausmüll entsorgt werden darf. Stattdessen muss es zu einer Sammelstelle für das Recycling von elektrischen und elektronischen Geräten gebracht werden. Durch regelkonforme Entsorgung schützen Sie die Umwelt und die Gesundheit Ihrer Mitmenschen vor negativen Konsequenzen. Informationen zum Recycling und zur Entsorgung dieses Produkts, erhalten Sie von Ihrer örtlichen Verwaltung oder Ihrem Hausmüllentsorgungsdienst.

HERSTELLER & IMPORTEUR (UK)

Hersteller:

Chal-Tec GmbH, Wallstraße 16, 10179 Berlin, Deutschland.

Importeur für Großbritannien:

Berlin Brands Group UK Limited
PO Box 42
272 Kensington High Street
London, W8 6ND
United Kingdom

Dear Customer,

Congratulations on purchasing this device. Please read the following instructions carefully and follow them to prevent possible damages. We assume no liability for damage caused by disregard of the instructions and improper use. Scan the QR code to get access to the latest user manual and more product information.



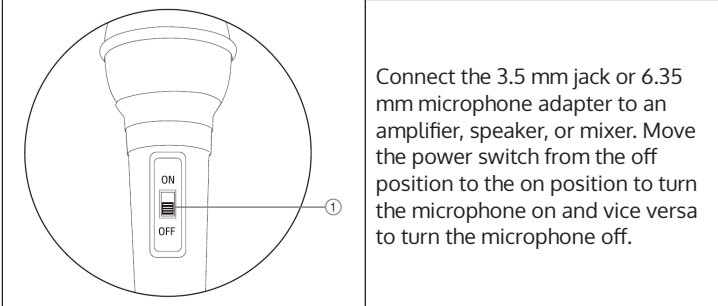
CONTENT

Safety Instructions 10
Operation 11
Technical Data 11
Disposal Considerations 12
Manufacturer & Importer (UK) 12

SAFETY INSTRUCTIONS

- When using the microphone, the microphone should be use/held behind the speaker to avoid feedback.
- The product should only be used with the parts supplied by the manufacturer.
- This product is intended for indoor use only.
- Never use your microphone near water or in areas where it may come into contact with water. Never touch the microphone if it has fallen into water or other liquid. If the product comes into contact with water while it is still plugged in, this poses a safety risk.
- Always make sure that your hands are dry before touching the cable or power connections.
- Do not operate the product with a damaged cable or if it does not work properly, drop it or damage it in any way.
- The microphone is for personal use only. Commercial use voids the warranty and the manufacturer cannot be held responsible for any injury or damage that may occur.
- This microphone is not intended for use by persons with reduced physical, sensory or mental capabilities or lack of experience and knowledge, unless they have been given supervision or instruction concerning use of the equipment by a person responsible for their safety. Extreme caution is required.
- Packaging must never be placed within the reach of children, as it is potentially dangerous.

OPERATION



Note: When using the microphone, stand behind the speaker to avoid feedback.

TECHNICAL DATA

| | |
|--------------------------|--------------------|
| Item number | 10002639, 10003650 |
| Dimensions | 215 x 53 mm |
| Weight | 100 g |
| Frequency Response | 20 Hz - 20 kHz |
| Sensitivity | 72 dB |
| Microphone Direction | Cardioid |
| Mic Impedance | 600 Ohm |
| Max Sound Pressure Level | 120 dB |
| Microphone Cable | 2.8 m |
| Microphone Output Jack | 6.35 mm Stereo |
| Mic Mute Button | Slide Switch |

DISPOSAL CONSIDERATIONS



If there is a legal regulation for the disposal of electrical and electronic devices in your country, this symbol on the product or on the packaging indicates that this product must not be disposed of with household waste. Instead, it must be taken to a collection point for the recycling of electrical and electronic equipment. By disposing of it in accordance with the rules, you are protecting the environment and the health of your fellow human beings from negative consequences. For information about the recycling and disposal of this product, please contact your local authority or your household waste disposal service.

MANUFACTURER & IMPORTER (UK)

Manufacturer:

Chal-Tec GmbH, Wallstrasse 16, 10179 Berlin, Germany.

Importer for Great Britain:

Berlin Brands Group UK Limited
PO Box 42
272 Kensington High Street
London, W8 6ND
United Kingdom

Estimado cliente:

Le felicitamos por la adquisición de este producto. Lea atentamente el siguiente manual y siga cuidadosamente las instrucciones de uso con el fin de evitar posibles daños. La empresa no se responsabiliza de los daños ocasionados por un uso indebido del producto o por haber desatendido las indicaciones de seguridad. Escanee el código QR para obtener acceso al manual de usuario más reciente y otra información sobre el producto:



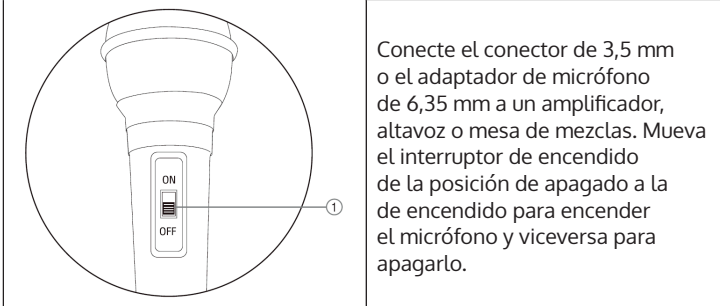
ÍNDICE

| | |
|--|----|
| Instrucciones de seguridad | 14 |
| Funcionamiento | 15 |
| Datos técnicos | 15 |
| Indicaciones sobre la retirada del aparato | 16 |
| Fabricante e importador (Reino Unido) | 16 |

INSTRUCCIONES DE SEGURIDAD

- Cuando se utiliza el micrófono, éste debe colocarse por detrás del altavoz para evitar la retroalimentación.
- El producto sólo debe utilizarse con las piezas suministradas por el fabricante.
- Este producto está destinado a ser utilizado únicamente en interiores.
- Nunca use su micrófono cerca del agua o en áreas donde pueda entrar en contacto con el agua. Nunca toque el micrófono si ha caído en agua u otro líquido. Si el producto entra en contacto con el agua mientras está enchufado, es un peligro para su seguridad.
- Asegúrese siempre de tener las manos secas antes de tocar el cable o las conexiones eléctricas.
- No utilice el producto con un cable dañado o, si no funciona correctamente, si se ha caído o está dañado de alguna manera.
- El micrófono es sólo para uso personal. El uso comercial anula la garantía y el fabricante no se hace responsable de ninguna lesión o daño que pueda ocurrir.
- Este micrófono no está destinado para ser utilizado por personas con capacidades físicas, sensoriales o mentales limitadas o con falta de experiencia y conocimientos, a menos que sean supervisados e instruidos en el uso del dispositivo por una persona responsable de su seguridad. Se requiere extrema precaución.
- Los embalajes nunca deben estar al alcance de los niños, ya que son potencialmente peligrosos.

FUNCIONAMIENTO



Nota: Cuando use el micrófono, colóquese detrás del altavoz para evitar la retroalimentación.

DATOS TÉCNICOS

| | |
|---------------------------------|------------------------|
| Número del artículo | 10002639, 10003650 |
| Medidas | 215 x 53 mm |
| Peso | 100 g |
| Frecuencia | 20 Hz - 20 kHz |
| Sensibilidad | 72 dB |
| Dirección del micrófono | Circular |
| Impedancia del micrófono | 600 Ohm |
| Nivel máximo de presión sonora | 120 dB |
| Cable de micrófono | 2.8 m |
| Toma de salida del micrófono | 6.35 mm Stereo |
| Botón de silencio del micrófono | Interruptor deslizante |

INDICACIONES SOBRE LA RETIRADA DEL APARATO



Si en su país existe una disposición legal relativa a la eliminación de aparatos eléctricos y electrónicos, este símbolo estampado en el producto o en el embalaje advierte que no debe eliminarse como residuo doméstico. En lugar de ello, debe depositarse en un punto de recogida de reciclaje de aparatos eléctricos y electrónicos. Una gestión adecuada de estos residuos previene consecuencias potencialmente negativas para el medio ambiente y la salud de las personas. Puede consultar más información sobre el reciclaje y la eliminación de este producto contactando con su administración local o con su servicio de recogida de residuos.

FABRICANTE E IMPORTADOR (REINO UNIDO)

Fabricante:

Chal-Tec GmbH, Wallstraße 16, 10179 Berlín, Alemania.

Importador para Gran Bretaña:

Berlin Brands Group UK Limited
PO Box 42
272 Kensington High Street
London, W8 6ND
United Kingdom

Cher client,

Toutes nos félicitations pour l'acquisition de ce nouvel appareil. Veuillez lire attentivement les instructions suivantes de branchement et d'utilisation afin d'éviter d'éventuels dommages. Le fabricant ne saurait être tenu pour responsable des dommages dus au non-respect des consignes de sécurité et à la mauvaise utilisation de l'appareil. Scannez le QR-Code pour accéder à la dernière version du mode d'emploi et à d'autres informations concernant le produit:



SOMMAIRE

Consignes de sécurité 18

Utilisation 19

Fiche technique 19

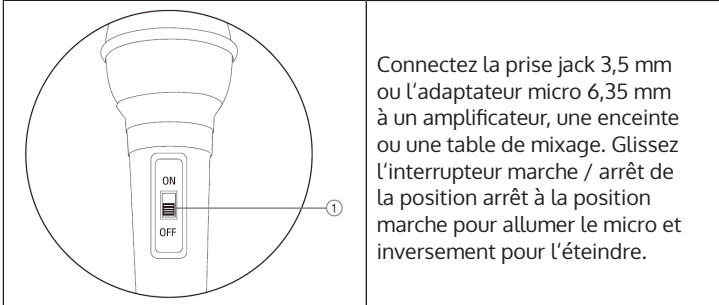
Conseils pour le recyclage 20

Fabricant et importateur (UK) 20

CONSIGNES DE SÉCURITÉ

- Lorsque vous utilisez le micro, tenez-vous derrière l'enceinte pour éviter le larsen.
- Le produit ne doit être utilisé qu'avec les pièces fournies par le fabricant.
- Ce produit est destiné à une utilisation en intérieur uniquement.
- N'utilisez jamais votre micro à proximité de l'eau ou dans des zones où il peut entrer en contact avec de l'eau. Ne touchez jamais le micro s'il est tombé dans l'eau ou tout autre liquide. Si le produit entre en contact avec de l'eau alors qu'il est encore branché, cela présente un risque pour la sécurité.
- Assurez-vous toujours que vos mains sont sèches avant de toucher le câble ou les connexions d'alimentation.
- N'utilisez pas le produit avec un cordon endommagé ou s'il ne fonctionne pas correctement, s'il est tombé ou est endommagé de quelque façon que ce soit.
- Le micro est réservé à un usage personnel. En cas d'utilisation commerciale, la garantie expire et le fabricant ne peut être tenu responsable des blessures ou dommages qui pourraient survenir.
- Ce micro n'est pas destiné à être utilisé par des personnes ayant des capacités physiques, sensorielles ou mentales limitées ou dénuées d'expérience et de connaissances, sauf si elles sont surveillées par une personne responsable de leur sécurité ou ont été formées à l'utilisation de l'appareil. Une extrême prudence est requise.
- L'emballage ne doit jamais être à portée des enfants car il est potentiellement dangereux.

UTILISATION



Remarque : lorsque vous utilisez le micro, tenez-vous derrière l'enceinte parleur pour éviter les retours.

FICHE TECHNIQUE

| | |
|------------------------------|--------------------------|
| Numéro d'article | 10002639, 10003650 |
| Dimensions | 215 x 53 mm |
| Poids | 100 g |
| Plage de fréquences | 20 Hz - 20 kHz |
| Sensibilité | 72 dB |
| Directivité du micro | Cardioïde |
| Impédance du micro | 600 ohms |
| Pression acoustique maximale | 120 dB |
| Câble de micro | 2.8 m |
| Prise de sortie micro | Stéréo 6.35 mm |
| Touche muet du micro | Interrupteur à glissière |

CONSEILS POUR LE RECYCLAGE



S'il existe une réglementation pour l'élimination ou le recyclage des appareils électriques et électroniques dans votre pays, ce symbole sur le produit ou sur l'emballage indique que cet appareil ne doit pas être jeté avec les ordures ménagères. Vous devez le déposer dans un point de collecte pour le recyclage des équipements électriques et électroniques.

La mise au rebut conforme aux règles protège l'environnement et la santé de vos semblables des conséquences négatives. Pour plus d'informations sur le recyclage et l'élimination de ce produit, veuillez contacter votre autorité locale ou votre service de recyclage des déchets ménagers.

FABRICANT ET IMPORTATEUR (UK)

Fabricant :

Chal-Tec GmbH, Wallstraße 16, 10179 Berlin, Allemagne.

Importateur pour la Grande Bretagne :

Berlin Brands Group UK Limited

PO Box 42

272 Kensington High Street

London, W8 6ND

United Kingdom

Gentile cliente,

La ringraziamo per aver acquistato il dispositivo. La preghiamo di leggere attentamente le seguenti istruzioni per l'uso e di seguirle per evitare possibili danni tecnici. Non ci assumiamo alcuna responsabilità per danni scaturiti da una mancata osservazione delle avvertenze di sicurezza e da un uso improprio del dispositivo. Scansionare il codice QR seguente, per accedere al manuale d'uso più attuale e per ricevere informazioni sul prodotto.



INDICE

Avvertenze di sicurezza 22

Utilizzo 23

Dati tecnici 23

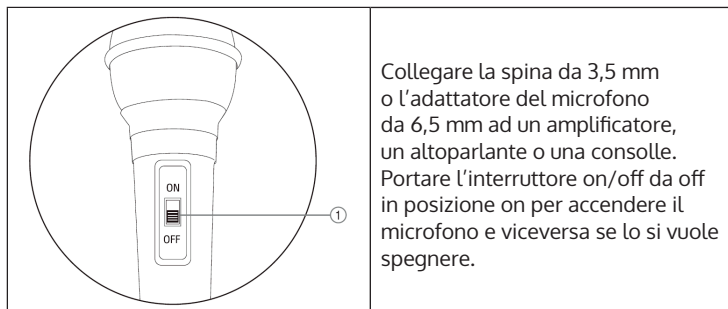
Avviso di smaltimento 24

Produttore e importatore (UK) 24

AVVERTENZE DI SICUREZZA

- Il microfono deve essere utilizzato/tenuto dietro all'altoparlante per evitare retroazioni.
- Il prodotto deve essere utilizzato solo con i pezzi forniti dal produttore.
- Questo prodotto è previsto solo per l'uso in ambienti interni.
- Non usare mai il microfono vicino all'acqua o a zone in cui può entrare in contatto con essa. Non toccare il microfono se è caduto in acqua o in altri liquidi. Se il prodotto entra in contatto con l'acqua quando è ancora attaccato alla corrente, può rappresentare un pericolo per la propria sicurezza.
- Assicurarsi di avere sempre le mani asciutte prima di toccare il cavo o l'alimentazione elettrica.
- Non usare il prodotto se il cavo è danneggiato o se non funziona bene, se è caduto o se è stato danneggiato in altro modo.
- Il microfono è da utilizzarsi solo a scopi personali. Se lo si usa per fini commerciali la garanzia si estingue e il produttore non può essere ritenuto responsabile per lesioni o danneggiamenti che ne scaturiscono.
- Il microfono può essere utilizzato dalle persone con limitate capacità fisiche, sensoriali o mentali o da persone con esperienza e conoscenze insufficienti, solo se sono stati informati sulle funzioni del dispositivo e sono consapevoli dei rischi e dei pericoli connessi. Si prega di fare attenzione.
- Gli imballaggi vanno tenuti fuori dalla portata dei bambini, dato che sono potenzialmente pericolosi.

UTILIZZO



Nota: quando si usa il microfono mettersi dietro all'altoparlante per evitare retroazioni.

DATI TECNICI

| | |
|----------------------------------|----------------------------|
| Codice articolo | 10002639, 10003650 |
| Dimensioni | 215 x 53 mm |
| Peso | 100 g |
| Risposta in frequenza | 20 Hz – 20 kHz |
| Sensibilità | 72 dB |
| Direzione microfono | cardioide |
| Impedenza microfono | 600 ohm |
| Livello di pressione sonora max. | 120 dB |
| Cavo microfono | 2,8 m |
| Spina uscita microfono | 6,35 mm stereo |
| Tasto mute microfono | Interruttore a scorrimento |

AVVISO DI SMALTIMENTO



Se nel proprio paese si applicano le regolamentazioni inerenti lo smaltimento di dispositivi elettrici ed elettronici, questo simbolo sul prodotto o sulla confezione segnala che questi prodotti non possono essere smaltiti con i rifiuti normali e devono essere portati a un punto di raccolta di dispositivi elettrici ed elettronici. Grazie al corretto smaltimento dei vecchi dispositivi si tutela il pianeta e la salute delle persone da possibili conseguenze negative. Informazioni riguardanti il riciclo e lo smaltimento di questi prodotti si ottengono presso l'amministrazione locale oppure il servizio di gestione dei rifiuti domestici.

PRODUTTORE E IMPORTATORE (UK)

Produttore:

Chal-Tec GmbH, Wallstraße 16, 10179 Berlino, Germania.

Importatore per la Gran Bretagna:

Berlin Brands Group UK Limited

PO Box 42

272 Kensington High Street

London, W8 6ND

United Kingdom

