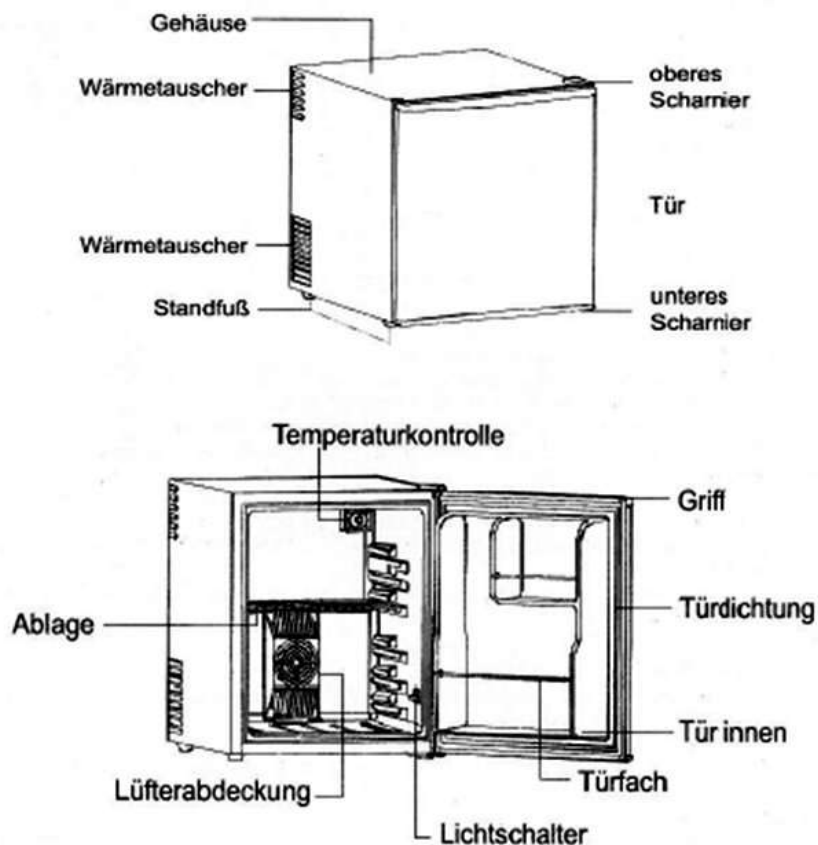


Sehr geehrter Kunde,

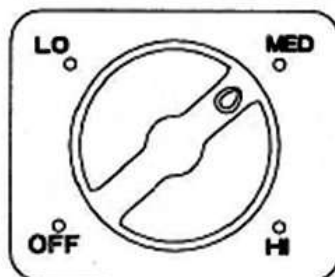
zunächst möchten wir Ihnen zum Erwerb Ihres Gerätes gratulieren.

Bitte lesen Sie die folgenden Anschluss- und Anwendungshinweise sorgfältig durch und befolgen Sie diese um möglichen technischen Schäden vorzubeugen.

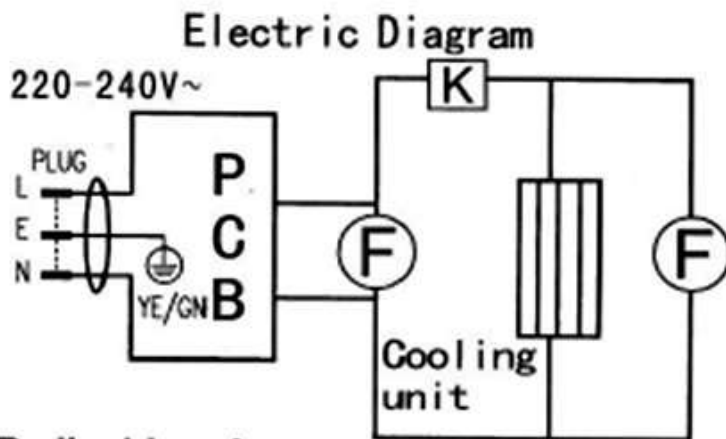


Temperatureinstellung

Mögliche Innentemperatur :0°–3°C (bei Umgebungstemperatur von 28°C)



- **Schaltplan**



- **Bedienhinweise**

1. **Notiz:**

- 1.1: Stellen Sie den Weinkühlschrank so auf, dass Sie den Stecker erreichen.
- 1.2: Vermeiden Sie direktes Sonnenlicht auf dem Gerät.
- 1.3: Positionieren Sie den Kühlschrank nicht neben einer Heizung.
- 1.4: Stellen Sie das Gerät nicht auf den Fußboden. Bereiten Sie einen passenden Stand*

2. **Wichtig:**

- 2.1: Die ideale Betriebstemperatur liegt bei 20°-25°C. Das gerät wird sich wahrscheinlich bei einer Umgebungstemperatur von unter 10°C automatisch abschalten.
- 2.2: Nach dem Anschließen lassen Sie das Gerät 2-3 Stunden herunterkühlen, bevor Sie es mit Flaschen befüllen.
- 2.3: Das Gerät muss gut belüftet aufgestellt werden, da sonst die elektronischen Bauteile leicht Schaden nehmen.

- 3.

2.4: Falls Kühlfüssigkeit austritt:

- A: Schalten Sie den Weinkühlschrank schnellstmöglich aus.
- B: Lüftet Sie den Raum gut.
- C: Melden Sie sich bei Servicehändler.

2.5: Dieses Gerät besitzt eine elektronisch geregelte Temperaturotomatik. Somit ist Abtauen fast nicht mehr notwendig.

4. **Stromanschluss**

- 3.1: Das Gerät darf nur mittels Schutzkontaktstecker an eine passende Steckdose, den landes-spezifischen Richtlinien entsprechend, angeschlossen werden.
- 3.2: Überprüfen anhand des Typenschildes (an der Seite der Gerätes) und der technischen Daten, ob Volt und Frequenz Ihrer Stromversorgung mit dem Gerät kompatibel sind. Falls nicht schließen Sie das Gerät auf keinen Fall an.

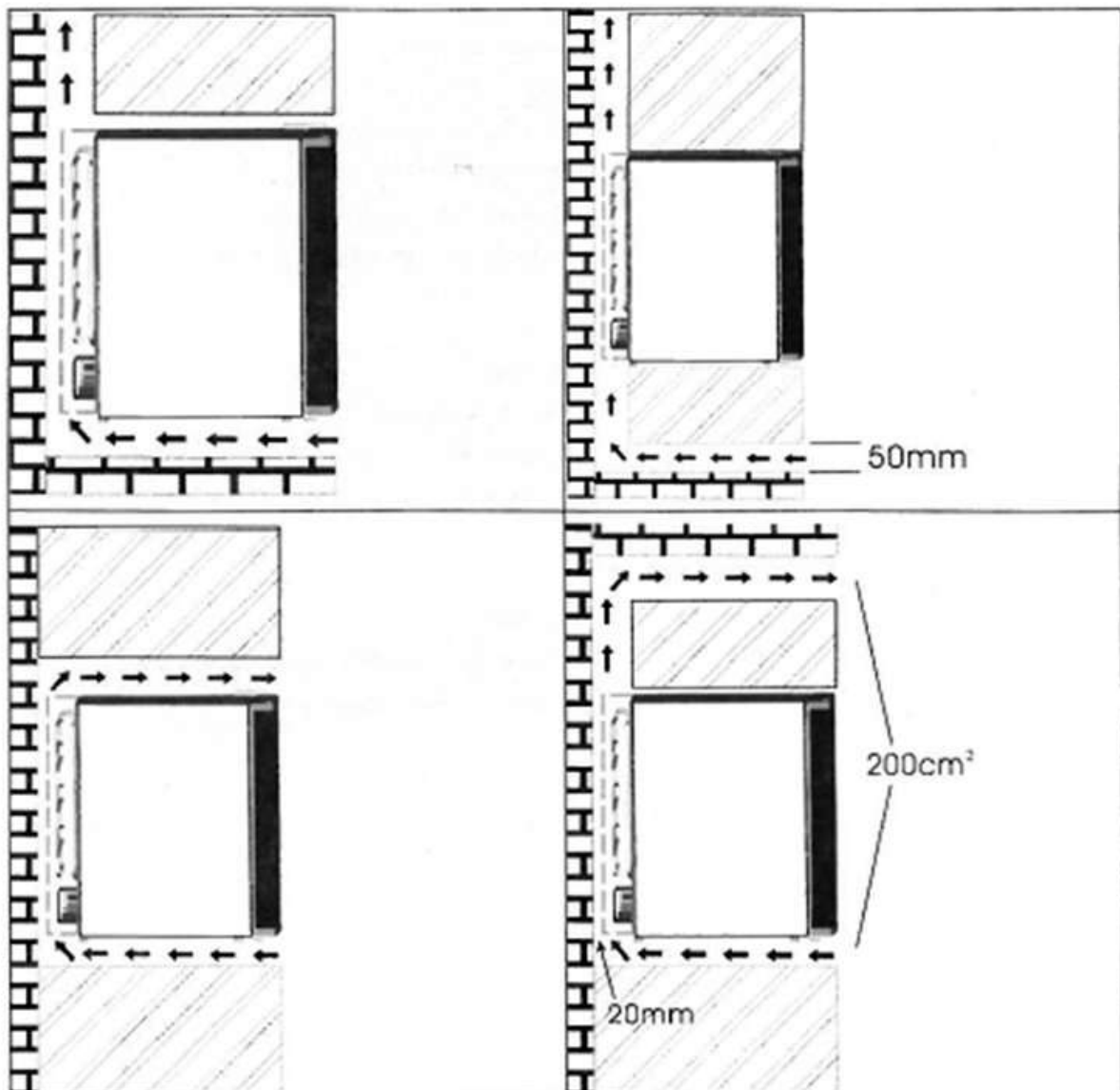
- **Notiz**

1. Dieses Gerät darf nicht von Kinder oder Personen mit körperlichen oder geistigen Einschränkungen ohne Aufsicht benutzt werden.
2. Falls das Netzkabel beschädigt ist, lassen Sie es um gefahren zu vermeiden vom Hersteller, Servicehändler oder einer Fachwerkstatt erneuern.
3. Kinder ist es verboten mit dem Gerät zu spielen.
4. (CE) N842/2006: R-134a gehört zu den, auf dem Kyoto Protokoll aufgeführten, Treibhausgasen. Sein Klimaerwärmungspotential (GWP) beträgt 1300.
5. Ein Leck am Kühlkreislauf sollte sofort behoben werden, da ein klimaschädliches Gas austreten kann.

• **Belüftung**

Beim Aufstellen sollten Sie folgende Punkte beachten:

1. Es sollte ein Raumvolumen von 2m^3 um das Gerät vorhanden sein.
2. Der Abstand von den Außenwänden des Gerätes zu umliegenden Wänden o.ä. sollte mindestens 20mm betragen.
3. Der Abstand zum Boden muss zur Belüftung 50mm sein.
4. Stellen Sie das Gerät in einem ungeheizten Raum auf.
5. Das gesamte Kühlsystem muss gut belüftet sein.
6. Folgende Bilder zeigen Ihnen die möglichen Montagearten:



• **Fehlerbehebung**

Fehler: Keine Kühlung

Mögliche Ursache	Lösung
Kein Strom	Überprüfen Sie Stromversorgung, Stecker und Kabel
Elektronische Regelung defekt	Lassen Sie die Regelung erneuern
Lüfter defekt	Lassen Sie die Lüfter erneuern
Kühlkreislauf undicht	Lassen Sie den Wärmetauscher erneuern
Kühlmodul defekt	Lassen Sie das Kühlmodul inkl. Silikon erneuern

Fehler: Schlechte Kühlleistung

Mögliche Ursache	Lösung/Grund
Zu hohe Umgebungstemperatur	Der Standort ist zu warm. Neuen Standort wählen
Bedienungsfehler	Die Tür wird zu oft geöffnet
Schlechte Belüftung	Schauen Sie die Belüftungshinweise nochmal an
Türdichtung defekt/alt	Lassen Sie die Türdichtung erneuern
Silikonummantelung defekt/alt	Lassen Sie das Silikon am Kühlmodul erneuern

Fehler: Geräusche

Mögliche Ursache	Lösung
Staub/Verschmutzungen am Lüfter	Reinigen Sie den Lüfter
Lüfter defekt	Lassen Sie die Lüfter erneuern
Wärmetauscher defekt	Lassen Sie den Wärmetauscher erneuern

Fehler: Reif oder Eis im Kühlschranks

Mögliche Ursache	Lösung
Gerät wurde nicht abgetaut	Gerät 1Std. zum Abtauen ausschalten
Niedrige Umgebungstemperatur	Die ideale Betriebstemperatur beträgt 25°C

• **Technische Daten**

Modell	HEA-MKS-5	HEA-MKS-6
Volumen (in Liter)	48	70
Voit (V)	220-240	
Frequenz (Hz)	50 /60	
Stromstärke (W)	83	
Abmessungen (mm)	430x480x510	430x520x740
Verpackung (mm)	460x510x535	460x550x770
Netto-Gewicht (kg)	12,5	16
Brutto-Gewicht (kg)	13,5	19
Normen	CCC/ CB/ CE/ ROHS/ETL	
Bemerkungen	Hocheffiziente Kühlung: 0°C bei einer Raumtemperatur von 25°C möglich	

Viel Spaß mit unserem Produkt.

Warnhinweise

- Reparaturen am Gerät sollten nur von einer autorisierten Fachwerkstatt durchgeführt werden.
- Öffnen Sie in keinem Fall das Gerät.
- Falscher Zusammenbau führt möglicherweise zu Fehlfunktionen oder dem Totalausfall.
- Das Gerät sollte vor jeglichen Feuchtigkeit und direkter Sonneneinstrahlung geschützt werden.
- Das Gerät bitte nicht mit Reinigungsmitteln reinigen.
- Verwenden Sie zur Reinigung nur ein trockenes (Mikrofaser) Tuch.
- Schließen Sie das Gerät nur an die dafür vorgesehene Netzspannung.
- Schließen Sie das Gerät in **keinem Fall** an andere Spannungen als vorgesehen an.

Die Gewährleistung verfällt bei Fremdeingriffen in das Gerät.