

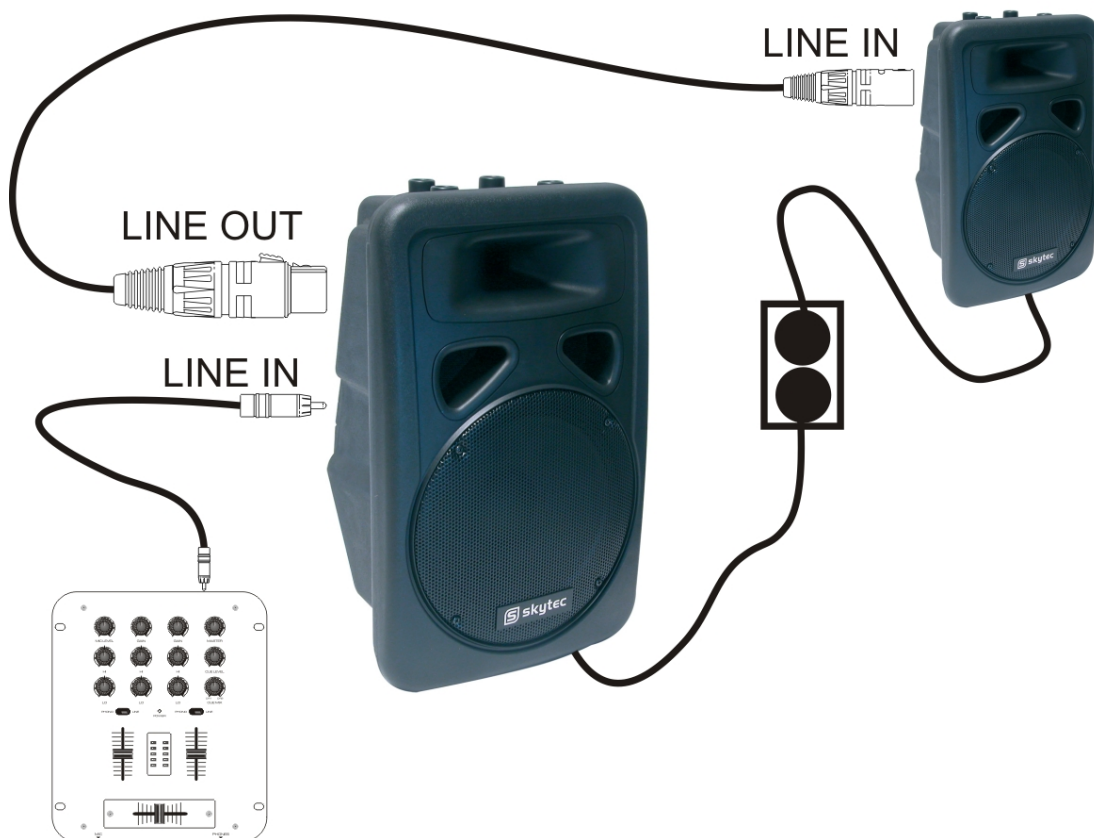
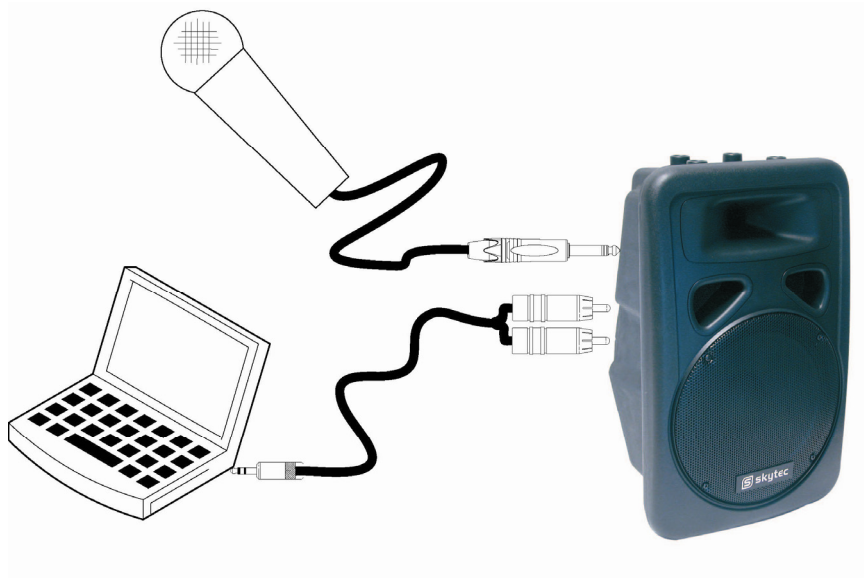


SP Hi-End Active Speaker Series

170.310 / 170.311 / 170.306 / 170.313 / 170.316

**INSTRUCTION MANUAL
HANDLEIDING
MODE D'EMPLOI
BEDIENUNGSANLEITUNG
MANUAL DE INSTRUCCIONES**

SYSTEM CONFIGURATIONS / SYSTEEMCONFIGURATIES / CONFIGURATION DU SYSTEME / SYSTEMAUSLEGUNG/CONFIGURACIÓN DEL SISTEMA



UK ABS ACTIVE PA SPEAKERS

**Congratulations on the purchase of this SkyTec active speaker box.
Please read this manual carefully prior to using the unit.**

TO ENSURE MANY YEARS OF TROUBLEFREE USE, PLEASE OBSERVE THE FOLLOWING

- Hearing damage: Loudspeakers are easily capable of generating high sound pressure levels (SPL) sufficient to cause permanent hearing damage to performers, production crew and audience members. Caution should be taken to avoid prolonged exposure to SPL in excess of 90 dB.
- Do not overload the box to avoid damage to the speakers.
- Do not place an open fire (candle, etc.) on top or next to the box - FIRE HAZARD
- Only connect to an earthed mains outlet of 230Vac/50Hz.
- For indoor use only. If the box is used outdoors, you need to make sure that no humidity can enter the box.
- When not in use, unplug the unit from the mains.
- Unplug the unit from the mains prior to checking or replacing the fuse.
- Make sure that the box is placed on a stable, strong surface.
- The boxes can be stacked but do not put more than 60kg weight on the box.
- The boxes can be hung. Use only strong and approved mounting material. During the mounting, make sure that nobody is standing below the mounting area.
- Place the stand always on a flat, level, and stable surface and that the legs do not present a trip hazard.
- Use only stands which are designed to support the weight of the speaker. Do not attempt to place more than one speaker on a stand designed for a single speaker.
- Route cables so that peoples will not trip over them pulling the speaker over.
- Do not place liquids on the box and protect it against humidity. Humidity can shorten the life time considerably.
- Only use suitable means of transportation if you want to move the box – BEWARE OF YOUR BACK !!
- If the unit is damaged to an extent that you can see internal parts, do not plug the unit in a mains outlet. In this case, please contact Tronios.
- Always unplug the unit during a thunderstorm or when it is not in use.
- If the unit has not been used for a longer period of time, condensation can occur inside the housing. Please let the unit reach room temperature prior to use.
- Never try to repair the unit yourself. It does not contain any user serviceable parts.
- Run the mains lead in such a way that nobody can fall over it and nothing can be put on it.
- Only use the supplied mains lead or another lead recommended by SkyTec.
- Set the unit to the lowest volume prior to switching it on
- Keep the unit out of the reach of children.



Protect your environment. Recycle packing material whenever possible.



Do not throw a faulty unit into normal household waste but bring it to a special collection point. A large part of it can be recycled.

PRODUCT FEATURES

General

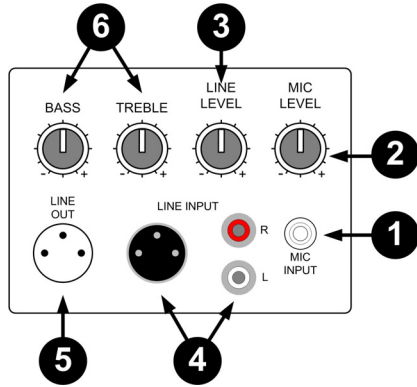
- Molded one-piece baffle with integral 90°x60° constant directivity horn;
- Limiter protects the compression driver from overpowering;
- Multi-angle enclosure for flexibility in usage;
- Professional & sturdy ABS enclosure;
- Enclosure and baffle are molded of tough and durable co-polymer material. This range of speakers is able to withstand high powered impacts;
- A heavy-duty, perforated metal grill protects the woofer;
- Ergonomically designed balanced handle and lightweight enclosure for easy and comfortable carrying;
- Attachment points for wall or ceiling mount brackets;
- Integral 35mm pole mount receptacle with securing thumb screw.

About the enclosure

The enclosure and baffle of this range of speakers are made of polypropylene co-polymer. The use of co-polymer allows features such as stand mounting sockets, handholds, ports and high frequency horns to be molded directly into the cabinet. Not only do you get contemporary appearance, you also get lots of functionality.

INPUT PANEL

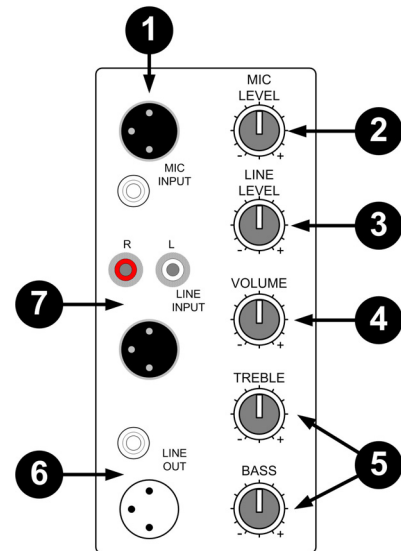
8" & 10" Versie:



1. Input connector for microphone
2. Volume control for the microphone
3. Volume control for the line input
4. Line input connector for the audio input source e.g. mixer, CD player, etc.
5. Output connector to a second box or amplifier (line level)
6. Tone control for the output

12" & 15" Versie:

1. Input connector for microphones
2. Volume control for the microphone
3. Volume control for the line input
4. Volume control for the output
5. Tone control for the output
6. Output connector to a second box or amplifier (line level)
7. Line input connector for the audio input source e.g. mixer, CD player, etc.



TROUBLESHOOTING

One certain method of determining if a speaker is faulty is to substitute a speaker that is known to work correctly for the suspected problem speaker. If the "normally correct speaker" is experiencing the same difficulties or problems as the suspected problem speaker, use the information below to isolate the problem.

Possible cause

Action

No output

Cables

- Reseat all connectors
- Substitute known good cables
- Check solder joints
- Inspect cable for damage
- Inspect wire or connector for stray strand that may short

Intermittent

Poor connections

While it is possible for a faulty speaker to exhibit intermittent output, it's more likely that an output cable/connector is the problem. Check the soldering on your connectors.

Constant noise, buzzing and/or humming

Faulty electronic device in the signal

Any constant noise originates in the amplifier, mixer, signal processing, source devices, or line-level wiring. Check and correct system grounding as required. chain check for noisy sources or electronic components. Check wiring for shielding.

Poor low-frequency output

Improper polarity

When two speakers in close proximity to each other are connected out-of-polarity, they can partially cancel each other out, especially at low frequencies. Check your speaker cables to be sure they are all identically wired and connected. Check the balanced line signal cables to be sure they are all correctly wired.

Do not attempt to make any repairs yourself. This would invalid your warranty. Do not make any changes to the unit. This would also invalid your warranty. The warranty is not applicable in case of accidents or damages caused by inappropriate use or disrespect of the warnings contained in this manual. Tronios cannot be held responsible for personal injuries caused by a disrespect of the safety recommendations and warnings. This is also applicable to all damages in whatever form.

NL ABS ACTIEVE PA LUIDSPREKERS

Hartelijk dank voor de aanschaf van onze SkyTec actieve luidspreker.

Lees deze gebruiksaanwijzing aandachtig door alvorens het apparaat in bedrijf te stellen.

NEEM VOOR EEN LANGDURIG EN VEILIG GEBRUIK DE VOLGENDE PUNTEN IN ACHT:

- Gehoor beschadiging:
SkyTec luidsprekers kunnen gemakkelijk een zeer hoge geluidsdruk weergeven (SPL) welke een gehoorbeschadiging kunnen toebrengen bij gebruikers, productie crew en publiek.
- Overbelast de box niet – om schade aan de luidsprekers te voorkomen.
- Plaats geen open vlam (kaars, sfeerlamp) op of direct naast de box – BRANDGEVAAR
- Sluit het apparaat alléén aan op een 230Vac/50Hz geaard stopcontact, verbonden met een 10-16A meterkastgroep.
- De box is ontworpen voor gebruik binnenshuis – voor gebruik buitenshuis dienen maatregelen worden genomen om het binnendringen van vocht te voorkomen.
- Verwijder de stekker uit het stopcontact wanneer de box niet in gebruik is.
- Verwijder de stekker uit het stopcontact alvorens de zekering te controleren of te vervangen.
- Zorg er altijd voor dat de luidspreker stevig en stabiel geplaatst wordt.
- Plaats een luidsprekerstandaard altijd op een vlakke en stabiele ondergrond en plaats hem zodanig dat de poten niet in de weg staan.
- Gebruik alleen luidsprekerstandaards welke geschikt zijn voor het gewicht van de luidspreker en plaats niet meer luidsprekers op een standaard dan waarvoor hij ontworpen is.
- De boxen kunnen gestapeld worden, maar plaats nooit meer dan max 60kg op de box.
- De boxen kunnen opgehangen worden, gebruik alleen deugdelijke en goedgekeurde hangogen, tijdens de montage mag zich niemand onder de montageplaats bevinden.
- Zet geen vloeistoffen op de box en bescherm de box tegen binnendringend vocht. Vocht kan de levensduur aanzienlijk bekorten.
- Gebruik enkel een daarvoor bestemd transportmiddelen om de box te verplaatsen – LET OP UW RUG !!
- Indien het apparaat dermate beschadigd is dat inwendige (onder)delen zichtbaar zijn mag de stekker NOOIT in het stopcontact worden geplaatst én het apparaat NOOIT worden ingeschakeld. Neem in dit geval contact op met uw leverancier of SkyTec.
- Bij onweer altijd de stekker uit het stopcontact halen, zo ook wanneer het apparaat een poos niet gebruikt wordt.
- Bij hergebruik kan condensatiewater gevormd worden; laat het apparaat eerst op kamertemperatuur komen.
- Laat reparaties over aan een erkende reparateur – er bevinden zich geen door de gebruiker te vervangen onderdelen binnen in de behuizing.
- Het voedingsnoer dient dusdanig neergelegd te worden dat men er niet over kan vallen en zorg ervoor dat er nooit iets op het voedingsnoer gezet wordt.
- Gebruik alleen het bijgeleverde netsnoer of een door SkyTec voorgeschreven vervangend netsnoer.
- Schakel het toestel altijd in op het laagste volume niveau.
- Het apparaat buiten bereik van kinderen houden.



Milieubescherming, recycle verpakkingsmateriaal daar waar mogelijk.



Gooi een defect apparaat nooit bij het huisafval, maar lever deze in bij een inzamelingsplaats of een gemeentelijk depot. Een groot deel kan gerecycled worden.

PRODUCTEIGENSCHAPPEN

Algemeen

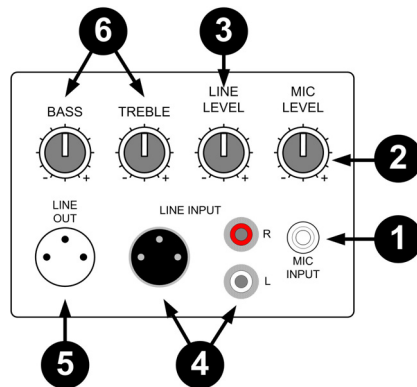
- Professionele en stevige kunststoffen behuizing;
- Een zware geperforeerde grille beschermd de woofer;
- Ergonomisch ontworpen handgrepen en lichtgewicht behuizing voor gemakkelijk verplaatsen;
- Verbindingspunten voor montage aan muur of plafond;
- Ingebouwde top-hat met handmoeren voor installatie in PA systemen.

Over de behuizing

De behuizing van deze serie speakers is gemaakt van polypropyleen co-polymeer. Het gebruik van co-polymeer zorgt ervoor dat aparte onderdelen in 1 keer kunnen worden meegegoten in het ontwerp. Dit zorgt voor een grotere functionaliteit en een strak uiterlijk.

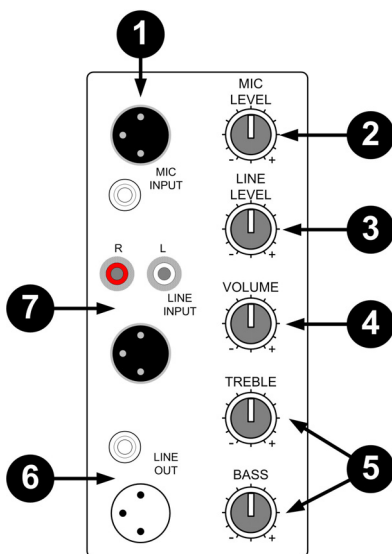
INGANGSPANEEL

8" & 10" Versie



1. Input connector voor microfoon
2. Volume instelling voor de microfoon
3. Volume instelling voor het line signaal
4. Line ingang voor aansluiten van CD-speler, DVD-speler etc.
5. Line uitgang voor doorlus naar 2^e actieve luidspreker.
6. Toon regeling voor het uitgangssignaal

12" & 15" Versie:



1. Input connectoren voor 2 microfonen
2. Volume instelling voor de microfonen
3. Volume instelling voor het line signaal
4. Volumeregeling Master
5. Bass/Treble regeling voor het instellen van de lage/hoge tonen
6. Line uitgangssignaal voor doorlus naar 2^e actieve Luidspreker
7. Line ingang voor aansluiten van CD-speler, DVD-speler etc.

HULP BIJ PROBLEMEN

Wij raden u aan eerst te testen of een speaker wel echt defect is. Doe dit door de "defecte" speaker om te wisselen met een speaker waarvan u zeker weet dat deze goed werkt. Heeft u dezelfde problemen met deze speaker, dan raden wij u aan onderstaande informatie door te nemen.

Geen uitgangssignaal

Waarschijnlijke reden Actie

Speakerkabels Herverbind alle connectoren
Sluit nieuwe, werkende kabels aan
Check de soldeerverbindingen
Check kabels en connectoren op beschadiging / kortsluiting

Haperend signaal

Waarschijnlijke reden Actie

Slechte verbinding Kapotte speakers kunnen een haperend signaal weergeven, maar waarschijnlijk ligt het probleem bij een kabel of connector. Check de soldeerverbindingen.

Constant(e) brom, lawaai of gezoem

Waarschijnlijke reden Actie

Kapot electrisch Elk constant geluid komt van de versterker, mixer, processor of bron apparatuur. Check of uw systeem goed geaard is. Check voor lawaaierige PA systeem / apparatuur of elektrische onderdelen. Check of de kabels afgeschermd zijn.

Slechte weergave van lage frequenties

Waarschijnlijke reden Actie

Slechte polariteit Als twee speakers dicht bij elkaar staan en verkeerd aangesloten zijn kunnen ze op de lage frequentie elkaar uitschakelen. Check uw verbindingen en zorg ervoor dat alle speakers identiek zijn aangesloten met een identieke kabel.

Voer zelf geen reparaties uit aan het apparaat; in elk geval vervalt de totale garantie.

Ook mag het apparaat niet eigenmachtig worden gemodificeerd, ook in dit geval vervalt de totale garantie.

Ook vervalt de garantie bij ongevallen en beschadigingen in elke vorm t.g.v. onoordeelkundig gebruik en het niet in acht nemen van de waarschuwingen in het algemeen en gestelde in deze gebruiksaanwijzing.

Tevens aanvaardt Tronios geen enkele aansprakelijkheid in geval van persoonlijke ongelukken als gevolg van het niet naleven van veiligheidsinstructies en waarschuwingen. Dit geldt ook voor gevolgschade in welke vorm dan ook.



Afgedankte artikelen !!

Raadpleeg eventueel www.wecycle.nl en/of www.vrom.nl v.w.b. het afdanken van elektronische apparaten in het kader van de WEEE-regeling. Vele artikelen kunnen worden gerecycled, gooi ze daarom niet bij het huisvuil maar lever ze in bij een gemeentelijk depot of uw dealer. Lever ook afgedankte batterijen in bij uw gemeentelijk depot of bij de dealer, zie www.stibat.nl .



Garantie is niet van toepassing indien ongelukken of beschadigingen plaatsvinden veroorzaakt door onjuist gebruik of het niet opvolgen van het gestelde (o.a. waarschuwingen) in deze handleiding.

Tronios BV kan niet verantwoordelijk worden gehouden voor schade in welke vorm dan ook, indien het gestelde in de handleiding (o.a. waarschuwingen) niet wordt gerespecteerd.

Alle (defecte) artikelen dienen gedurende de garantieperiode altijd retour te worden gezonden in de originele verpakking.

E ENCEINTES SONO ACTIVE

**Nous vous remercions pour l'achat de cette enceinte active SkyTec.
Lire attentivement le mode d'emploi avant la première mise en service.**

Recommandations d'utilisation:

- Protection de l'ouïe:
Les enceintes SkyTec peuvent générer une pression acoustique très forte qui risque d'endommager l'ouïe.
- Ne pas surcharger l'enceinte afin de ne pas endommager les haut-parleurs
- Ne pas placer une flamme ouverte (bougie, lampe à pétrole) à proximité de l'enceinte – RISQUE D'INCENDIE
- Branchez l'enceinte uniquement sur une prise de terre secteur 230Vac/50Hz protégée par un fusible 16A.
- L'enceinte est conçue pour une utilisation à l'intérieur. Tenir à l'abri de l'humidité.
- Débrancher l'enceinte en cas de non-utilisation.
- Débrancher l'enceinte du secteur avant de vérifier ou de changer le fusible.
- Placer l'enceinte sur une surface plane et stable.
- Placer le support d'enceinte sur une surface plane et stable et de façon à ce que les pieds ne gênent pas le passage.
- Utiliser uniquement un support adapté au poids de l'enceinte et ne pas placer davantage d'enceintes sur un support qu'il n'est autorisé.
- Vous pouvez empiler les enceintes jusqu'à une charge de 60kg.
- Vous pouvez suspendre les enceintes sur des supports homologués solides. Pendant l'installation, personne ne doit se trouver en dessous de la surface de montage.
- Ne pas poser de liquides sur l'enceinte. Protéger l'enceinte contre l'humidité qui réduit considérablement la durée de vie de l'enceinte.
- Déplacez l'enceinte uniquement à l'aide d'un moyen de transport adapté. MENAGEZ VOTRE DOS !!
- Si l'enceinte est endommagée au point que des pièces internes deviennent visibles, ne pas brancher l'enceinte sur une prise ni la mettre sous tension. Prendre contact avec votre revendeur.
- Débrancher l'enceinte de la prise en cas d'orage ou de non-utilisation prolongée.
- De l'eau de condensation a pu se former après une période de non-utilisation prolongée. Attendre qu'elle ait atteint la température ambiante.
- Toutes les réparations doivent être effectuées par un technicien qualifié. L'enceinte ne contient pas de pièces remplaçables par l'utilisateur.
- Ne pas poser d'objets sur le cordon d'alimentation.
- Utiliser uniquement le cordon secteur fourni ou un cordon de remplacement recommandé par SkyTec.
- Baisser complètement le volume avant la mise sous tension.
- Tenir hors de la portée des enfants.



Protection de l'environnement : Recyclez les matériaux d'emballage chaque fois que c'est possible.



Ne pas jeter un appareil en fin de vie aux ordures ménagères mais amenez-le à un point de collecte. Une grande partie de ses composants est recyclable.

CARACTERISTIQUES

Généralités

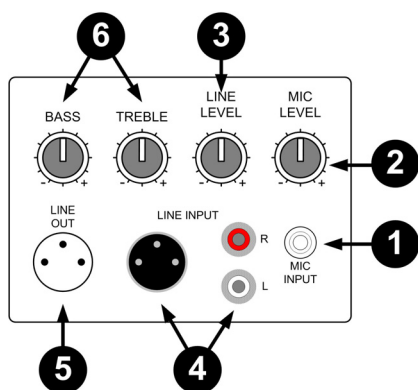
- Caisson solide en plastique;
- Une grille perforée lourde protège le boomer;
- Poignées ergonomiques et caisson de faible poids pour faciliter le transport;
- Points de fixation pour le montage mural ou au plafond;
- Embase pour installation dans un système de sonorisation.

Caisson

Le caisson est en polypropylène. L'emploi de co-polymère permet de couler des pièces séparées en une fois dans un moule ce qui augmente la fonctionnalité et crée une belle esthétique.

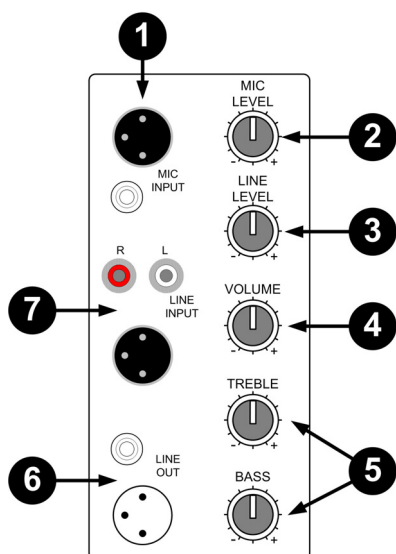
TABLEAU D'ENTREE

Version 20cm/8" & 25cm/10" :



1. Fiche d'entrée pour microphone
2. Réglage de volume du microphone
3. Réglage de volume du signal de ligne
4. Entrée de ligne pour brancher un lecteur CD, DVD, etc.
5. Ligne pour le passage vers une 2^{ème} enceinte active
6. Réglage de tonalité pour le signal de sortie

30cm/12" & 38cm/15" :



1. Fiches d'entrée pour 2 microphones
2. Réglage de volume des microphones
3. Réglage de volume du signal de ligne
4. Réglage de volume (Master)
5. Réglage des graves/aigus
6. Ligne pour le passage vers une 2^{ème} enceinte active
7. Entrée ligne pour le branchement d'un lecteur CD, DVD etc.

Diagnostic de défaillance

Nous vous conseillons de vérifier si une enceinte est réellement défectueuse en l'échangeant avec une enceinte dont vous être sûr qu'elle fonctionne correctement. Si vous rencontrez le même problème, consultez la liste ci-dessous.

Absence du signal de sortie

Causes probables

Cordons

Action

Refaites toutes les connexions

Branchez des cordons neufs en état de fonctionnement

Vérifiez les connexions par soudure

Vérifiez l'état des cordons et connecteurs

Signal intermittent

Causes probables

Mauvaise connexion

Action

Des haut-parleurs endommagés peuvent générer un signal intermittent mais le problème provient plus probablement d'un câble ou d'une fiche.

Ronflements, bruits ou ronronnements constants

Causes probables *Action*

Appareil électrique Tout bruit constant provient de l'amplificateur, de la table de mixage, du défaut dans le processeur ou de la source. Vérifiez si votre système est correctement mis à la masse. Vérifiez si un appareil ou des pièces électriques sont bruyants. Vérifiez si les câbles sont blindés.

Mauvaise reproduction des graves

Causes probables *Action*

Inversion de la polarité Si deux enceintes sont trop rapprochées et mal branchées, elles peuvent s'éliminer mutuellement les basses fréquences. Vérifiez les branchements et veillez à ce que toutes les enceintes soient branchées de la même façon avec des câbles identiques.

N'effectuez jamais de réparations vous-mêmes sous peine d'invalider la garantie. Ne pas modifier l'appareil.

La garantie ne couvre pas les dommages survenus à la suite d'une mauvaise utilisation de l'appareil ou du non-respect des avertissements et consignes contenus dans ce manuel. Tronios décline toute responsabilité pour des accidents et blessures survenus à la suite du non-respect des consignes de sécurité et avertissements contenus dans ce manuel. Ceci s'applique également aux conséquences indirectes quel qu'elles soient.

D ABS AKTIVBOXEN

Herzlichen Glückwunsch zum Kauf unserer SkyTec Aktivboxen.
Vor der ersten Inbetriebnahme bitte sorgfältig diese Anleitung durchlesen

FÜR EINEN LANGEN UND SICHEREN BETRIEB BEACHTEN SIE BITTE FOLGENDE VORSICHTSMASSNAHMEN:

- Gehörschäden:
SkyTec Boxen können sehr hohe Schallpegel erreichen, die bei Publikum, Benutzern und technischem Personal schwere Gehörschäden verursachen können.
- Die Boxen nicht überbelasten, um Schäden an den Lautsprechern zu vermeiden.
- Keine offenes Feuer (Kerze, Petroleumlampe) auf oder neben die Box stellen - FEUERGEFAHR
- Das Gerät nur an eine geerdete und von einer 16A Sicherung geschützte Netzsteckdose (230VAC/50Hz) anschließen.
- Die Boxen sind für Gebrauch in Innenräumen ausgelegt. Bei Benutzung im Freien müssen Maßnahmen getroffen werden, die ein Eindringen von Feuchtigkeit verhindern.
- Bei Nichtbenutzung den Netzstecker abziehen.
- Vor Überprüfen oder Auswechseln der Sicherung erst den Netzstecker abziehen.
- Die Box nur auf eine ebene, stabile Fläche stellen.
- Lautsprecherstative nur auf eine ebene, stabile Fläche stellen und darauf achten, dass die Füße nicht im Weg stehen.
- Nur Stative benutzen, die für das Gewicht der Boxen ausgelegt sind und nicht mehr Boxen auf ein Stativ setzen, als für das Stativ zugelassen sind.
- Die Boxen können gestapelt werden. Es dürfen jedoch nicht mehr als 60kg Gewicht auf die Box gestellt werden.
- Die Boxen können aufgehängt werden. Nur kräftige, geprüfte und zugelassene Haken verwenden. Während der Montage darf sich niemand unter dem Arbeitsbereich aufhalten.
- Keine Flüssigkeiten auf die Box stellen und die Box gegen Eindringen von Feuchtigkeit schützen. Feuchtigkeit kann die Lebensdauer der Boxen stark verkürzen.
- Nur zweckdienliche Transportmittel benutzen – Schonen Sie Ihren Rücken!!
- Wenn das Gerät so beschädigt ist, dass (Innen-)Teile sichtbar sind, darf der Stecker NICHT in eine Netzsteckdose gesteckt und das Gerät NICHT eingeschaltet werden. Wenden Sie sich in diesem Fall an Ihren Fachhändler.
- Bei Gewitter oder längerem Nichtgebrauch den Netzstecker abziehen.
- Nach längerem Nichtgebrauch kann sich Kondenswasser gebildet haben. Lassen Sie die Box erst auf Raumtemperatur kommen, bevor Sie sie in Betrieb nehmen.
- Reparaturen dürfen nur von Fachpersonal ausgeführt werden. Die Box enthält keine vom Benutzer auswechselbaren Teile.
- Das Stromkabel so verlegen, dass niemand darüber fallen kann. Keine Gegenstände auf das Netzkabel stellen.
- Nur die mitgelieferte oder eine von SkyTec vorgeschriebene Ersatznetzschnur benutzen.
- Vor Einschalten der Box erst die Lautstärkeregel ganz herunterfahren.
- Das Gerät außerhalb der Reichweite von Kindern aufstellen



Umweltschutz: Verpackungsmaterial wann immer möglich recyceln



Entsorgung: Das Gerät darf nicht in den normalen Hausmüll. Bringen Sie es zu einer Sammelstelle, wo ein großer Teil des Geräts recycelt werden kann.

EIGENSCHAFTEN

Allgemeines

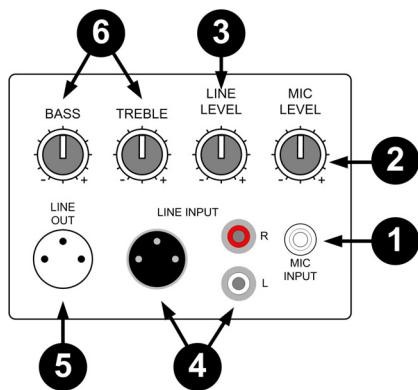
- Professionelles, starkes Kunststoffgehäuse;
- Ein schweres, perforiertes Gitter schützt den Tieftöner;
- Ergonomische Handgriffe und ein leichtes Gehäuse erleichtern den Transport;
- Befestigungspunkte für Wand- und Deckenmontage;
- Eingebauter Stativeinsatz mit Muttern zum Einbau in Beschallungsanlagen.

Das Gehäuse

Das Gehäuse dieser Lautsprecherserie besteht aus Polypropylencopolymer, das in einem Stück gegossen werden kann, so dass nicht nur die Funktionalität, sondern auch die Ästhetik verbessert wird.

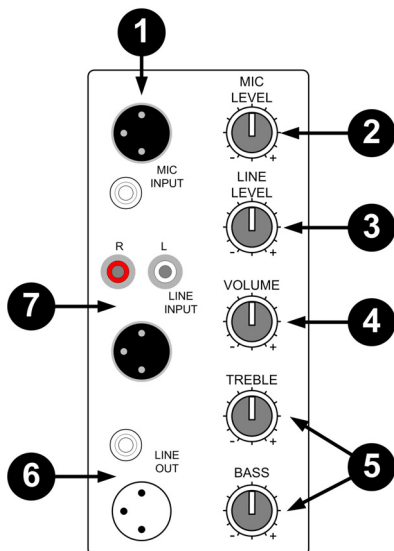
EINGANGSFELD

8"/20cm & 10"/25cm Modell:



1. Mikrofoneingangsverbinder
2. Lautstärkereger vom Mikrofon
3. Lautstärkereger vom Line Signal
4. Line Eingang zum Anschluss eines CD-Spielers, DVD Spielers usw.
5. Line-Ausgang für eine 2. Aktivbox
6. Klangregler für das Ausgangssignal

12"/30cm & 15"/38cm Version:



1. Eingangsverbinder für 2 Mikrofone
2. Lautstärkereger für die Mikrofone
3. Lautstärkereger zum Einstellen des Line-Signals
4. Lautstärkereger zum Einstellen des Mastersignals
5. Bass/Treble Regler zum Einstellen der hohen und tiefen Töne
6. Line-Ausgang für eine 2. Aktivbox
7. Line Eingang zum Anschluss eines CD-Spielers, DVD Spielers usw.

FEHLERDIAGNOSE

Prüfen Sie zuerst, ob eine Box wirklich defekt ist, indem Sie die defekte Box durch eine andere austauschen, von der Sie sicher wissen, dass sie gut funktioniert. Wenn mit dieser Box dasselbe Problem auftritt, empfehlen wir Ihnen, die nachstehende Fehlerliste zu checken.

Kein Ausgangssignal

Wahrscheinliche Gründe
Lautsprecherkabel

Lösung

Nochmals alle Verbinder anschließen.
Schließen Sie neue, betriebsfähige Kabel an
Überprüfen Sie die Lötanschlüsse.
Prüfen Sie den Zustand der Kabel und Verbinder

Signalunterbrechungen

Wahrscheinliche Gründe
Schlechte Verbindung

Lösung

Defekte Lautsprecher können Signalunterbrechungen hervorrufen, aber es ist wahrscheinlicher, dass das Problem bei einem Kabel oder Verbinder liegt. Prüfen Sie die Lötanschlüsse.

Ständiges Brummen, Geräusch oder Summen

Wahrscheinliche Gründe
Defektes, elektrisches Gerät
in der Beschallungsanlage

Lösung

Ein anhaltendes Geräusch kommt vom Verstärker, Mixer, Prozessor oder Audioquelle. Prüfen Sie, ob Ihre Anlage geerdet ist. Suchen Sie nach geräuschvollen Geräten oder elektrischen Teilen. Prüfen Sie, ob die Kabel abgeschirmt sind.

Schlechte Wiedergabe der tiefen Frequenzen

Wahrscheinliche Gründe
Falsche Verpolung

Lösung

Wenn zwei Boxen dicht beieinander stehen und verkehrt angeschlossen sind, können sich ihre tiefen Frequenzen gegenseitig ausschalten. Überprüfen Sie alle Anschlüsse und sorgen Sie dafür, dass alle Boxen mit gleichem Kabel gleich angeschlossen sind.

Keine eigenmächtigen Reparaturen oder Veränderungen am Gerät vornehmen, sonst verfällt jeglicher Garantieanspruch.

Es besteht kein Anrecht auf Garantie bei Unfällen und Schäden, die durch unsachgemässen Gebrauch und Nichtbeachtung der Sicherheits- und Bedienhinweise in dieser Anleitung entstanden sind.

Tronios übernimmt keine Haftung für Sach- und Personenschäden sowie Folgeschäden, die durch Nichtbeachtung der Warnungen und Sicherheitshinweise entstanden sind

Tronios BV Registrierungsnummer : DE51181017 (ElektroG).



Dieses Produkt darf am Ende seiner Lebensdauer nicht über den normalen Haushaltsabfall entsorgt werden, sondern muss an einem Sammelpunkt für das Recycling abgegeben werden. Die Werkstoffe sind gemäß ihrer Kennzeichnung wieder verwertbar. Hiermit leisten Sie einen wichtigen Beitrag zum Schutze unserer Umwelt.

Tronios BV Registrierungsnummer : 21003000 (BatterieG).

Lithiumbatterien und Akkupacks sollten nur im entladenen Zustand in die Altbatteriesammelgefäße bei Handel und bei öffentlich-rechtlichen Entsorgungsträgern gegeben werden. Bei nicht vollständig entladenen Batterien Vorsorge gegen Kurzschluß treffen durch Isolieren der Pole mit Klebestreifen.

Der Entnutzer ist zur Rückgabe von Altbatterien gesetzlich verpflichtet.

Die Spezifikationen sind typisch. Die Werte können leicht von einem Gerät zum anderen ändern. Spezifikationen können ohne vorherige Ankündigung geändert werden.

Garantie gilt nicht, wenn Unfälle oder Schäden, durch unsachgemässe Handhabung oder Nichtbeachtung der vorgeschriebenen (einschließlich Warnungen) in diesem Handbuch, entstehen. Tronios BV haftet nicht für Schäden in jeglicher Form, wenn die Vorschriften im Handbuch (zB Warnungen) nicht eingehalten werden.

Alle (fehlerhafte) Ware werden während der Garantiezeit immer in der Originalverpackung an den Fachhändler gesendet.

ES ALTAVOCES ABS

Por favor lea atentamente este manual antes de usar el aparato.

INSTRUCCIONES DE SEGURIDAD

- Daño auditivo: Los altavoces son capaces de generar fácilmente altas presiones acústicas (SPL) suficientes para causar daños permanentes en los oídos de los artistas, el equipo de producción y personas del público. Debería tomarse la precaución de evitar la exposición prolongada a las SPL que superen los 90 dB.
- No sobrecargue la caja para evitar dañar los altavoces.
- No coloque ningún objeto inflamable (velas, etc.) encima o junto a la caja - PELIGRO DE INCENDIO
- Solo conéctela a una toma de corriente con toma de tierra a 230Vac/50Hz.
- Solo para uso interior. Si la caja se usa en exteriores, debe asegurarse de que no pueda entrarle humedad.
- Cuando no se use, desenchufe el aparato.
- Desenchufe el aparato antes de sustituir el fusible.
- Asegúrese de que la caja esta colocada en una superficie lugar estable y resistente.
- Las cajas se pueden apilar pero no se debe colocar más de 60kg encima.
- Las cajas pueden colgarse. Utilice solo material de montaje aprobado y resistente. Durante el montaje asegúrese de que no haya nadie debajo de la zona de montaje.
- Coloque los soportes siempre en una superficie plana, nivelada y estable de modo que los pies no presenten ningún tipo de peligro.
- Utilice solo soportes que estén diseñados para soportar el peso del altavoz. No intente colocar más de un altavoz en un soporte diseñado para un solo altavoz.
- Coloque los cables de modo que nadie pueda tropezar y tirar el altavoz.
- No coloque líquidos encima de la caja y protéjala de la humedad. La humedad puede acortar el tiempo de vida considerablemente.
- Solo utilice maneras de transporte adecuadas si desea mover la caja – ¡¡VIGILE SU ESPALDA!!
- Si el aparato se daña de modo que las partes internas se hacen visibles, no enchufe el aparato a la corriente. En este caso, por favor contacte con Tronios.
- Siempre desconecte el aparato durante una tormenta o cuando no se vaya a utilizar.
- Si el aparato no se utiliza durante mucho tiempo, puede generarse condensación dentro de la carcasa. Por favor coloque el aparato a temperatura ambiente antes de usarlo.
- Nunca intente reparar el aparato por usted mismo. No contiene ninguna parte que pueda reparar el usuario.
- Coloque el cable de alimentación de modo que nadie pueda caer encima o pisarlo.
- Use solo el cable de alimentación suministrado u cualquier otro cable recomendado por SkyTec.
- Ponga el aparato al volumen más bajo antes de encenderlo
- Mantenga el aparato fuera del alcance de los niños.



Proteja el medio ambiente. Recicle el material de embalaje siempre que sea posible.

No tire el aparato estropeado a un contenedor normal de basura sino llévelo a un punto de recogida especial. La mayor parte de sus piezas pueden ser recicladas.

CARACTERÍSTICAS

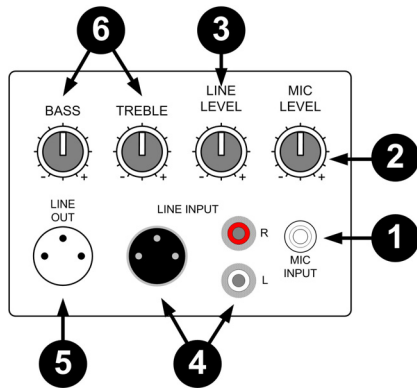
General

- Baffle moldeado con trompeta integrada de 90°x60°de directividad fija
- Limitador para protección del motor de compresión de sobrecarga
- Recinto multifunción
- Recinto rígido y profesional en ABS
- Recinto en material co-polímero de alta Resistencia contra impactos
- Rejilla metálica de protección al woofer
- Diseño ergonómico y ligero para fácil transporte
- Puntos de anclaje para soportes de pared y techo
- Vaso integrado para trípodes de 35mm con tornillo de seguridad.

Este baffle esta realizado en polipropileno. El uso de este co-polímero asegura la rigidez del sistema y la posibilidad de añadir asas, puertos, trompetas de agudos y otros accesorios moldeados directamente en el recinto. Además la apariencia es muy moderna.

PANEL ENTRADAS

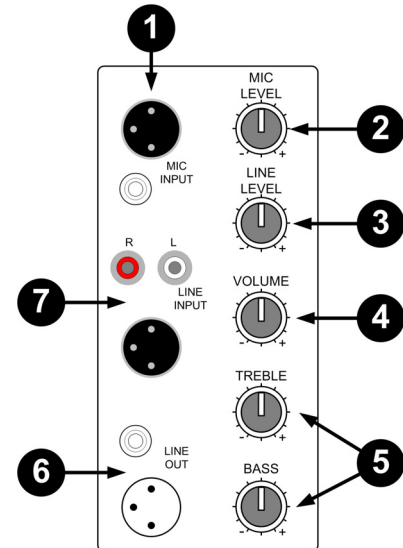
8" & 10" Version:



1. Entrada micro
2. Volumen micro
3. Volumen línea
4. Conector para entrada línea ejemp. Mezclador, CD, etc.
5. Salida a una segunda caja o amplificador (nivel línea)
6. Control de tono de salida

12" & 15" Version:

1. Entrada micro
2. Volumen micro
3. Volumen entrada línea
4. Volumen de salida
5. Control de tono de salida
6. Salida a una segunda caja o amplificador (nivel línea)
7. Entrada de línea para Fuentes de sonido ejemp. Mezclador, CD, etc.



SOLUCION DE PROBLEMAS

Una de las maneras de comprobar el problema, es sustituir el baffle bajo sospecha por otro de comprobada fiabilidad. Si este nuevo baffle incurre en las mismas anomalías que el primero, use la información siguiente para diagnosticar el problema.

Possible causa

Acción

No hay salida

Cables

Compruebe todos los conectores
Sustituya los cables dudosos
Checkee las soldaduras
Inspeccione posibles roturas de cable
Inspeccione que la longitud del cable sea la correcta

Intermitencias

Conexión precaria

Si la salida de voz funciona a intermitencias, lo más probable es que uno de los cables presente problemas de soldadura o este cortado.

Ruido constant, zumbido o rumor

Problemas de señal

Cualquier ruido de fondo puede ser originado en la amplificación, mezclador o procesador de señal. Comprueba las conexiones de masa del equipo y encadenelas en caso necesario. Compruebe el blindaje de masa.

Salida pobre de graves

Polaridad inversa

Cuando dos altavoces trabajan cerca uno de otro y la polaridad está inversa, uno cancela la salida de graves del otro. Compruebe la conexión de los cables par aver que la polaridad de los dos concuerda. Compruebe tambien la polaridad de los cables de señal.

No intente reparar estos altavoces usted mismo. En caso de cualquier anomalia contacte con el Servicio Tecnico Oficial autorizado para la solución del problema. Cualquier intento por su parte o por cualquier servicio no autorizado de manipular el aparato, anulará de forma inmediata la garantía del mismo.

SP ACTIVE SERIES



SPECIFICATIONS :

| Type: | SP800A | SP1000A | SP1000AD | SP1200A | SP1500A |
|-------------|-----------------|-----------------|---------------------------------|-----------------|-----------------|
| Power Max | 200W | 400W | 400W | 600W | 800W |
| Power | 100W | 200W | 200W | 300W | 400W |
| Freq. range | 65Hz - 18kHz | 55Hz - 18kHz | 55Hz - 18kHz | 50Hz - 18kHz | 40Hz - 18kHz |
| SPL max. | 115dB | 120dB | 120dB | 122dB | 126dB |
| Woofer Size | 8" (200mm) | 10" (250mm) | 10" (250mm) | 12" (300mm) | 15" (380mm) |
| Impedance | 4 Ohm | | | | |
| Horn Type | Piezo | | High Compression Dynamic Driver | | |
| Dimensions | 250 x 295 x 418 | 330 x 280 x 530 | 330 x 280 x 530 | 430 x 395 x 630 | 445 x 460 x 735 |
| Weight | 5.3kg | 7.9kg | 8.1kg | 14.1kg | 18.3kg |
| Supplied | Per Piece | | | | |
| Order Code | 170.310 | 170.311 | 170.306 | 170.313 | 170.316 |

FOR MORE INFO CHECK OUR WEBSITE WWW.TRONIOS.COM