



W2-AC600

Auto-Endstufe
Car Amplifier
Amplificateur para coche
Amplificatore de voiture
Amplificatore per auto

10004931

www.auna-multimedia.com

auna

Sehr geehrter Kunde,

wir gratulieren Ihnen zum Erwerb Ihres Gerätes. Lesen Sie die folgenden Hinweise sorgfältig durch und befolgen Sie diese, um möglichen Schäden vorzubeugen. Für Schäden, die durch Missachtung der Hinweise und unsachgemäßen Gebrauch entstehen, übernehmen wir keine Haftung. Scannen Sie den folgenden QR-Code, um Zugriff auf die aktuellste Bedienungsanleitung und weitere Informationen rund um das Produkt zu erhalten:



INHALTSVERZEICHNIS

Technische Daten	4
Sicherheitshinweise	4
Geräteeigenschaften	5
Anschlussanleitung	6
Anschluss an das Radio	8
Montage des Gerätes	9
Hinweise zur Entsorgung	10
Hersteller & Importeur (UK)	10

English	11
Español	19
Français	27
Italiano	35

TECHNISCHE DATEN

Ausgangsleistung	90 W x 6
Ausgangsleistung Verstärker	6000 W Max.
Eingangssensibilität	Hoch: 1.0 - 2.0 V Impedanz 100 Ohm
	Niedrig: 0.1 - 1.0 V Impedanz 10 kOhm
S/N-Ratio	Besser als 95 dB
Lautsprecher-Impedanz	4-16 Ohm
Subwoofer-Frequenz	Regelbar 30 Hz - 250 Hz
Stromversorgung	DC 14.4 V
Maße	360 x 245 x 52 mm
Zubehör	Schrauben & Ersatzsicherung

SICHERHEITSHINWEISE

- Bewahren Sie diese Anleitung stets gut auf, damit Sie jederzeit darauf zugreifen können.
- Bitte verwenden Sie das Produkt nur, wie in der Anleitung beschrieben. Eine anderweitige Verwendung führt eventuell zu Beschädigungen am Produkt oder in der Umgebung des Produktes.
- Ein Umbauen oder Verändern des Produktes beeinträchtigt die Produktsicherheit.
- Behandeln Sie das Produkt sorgfältig. Es kann durch Stöße, Schläge oder den Fall aus bereits geringer Höhe beschädigt werden.
- Halten Sie das Produkt fern von Feuchtigkeit und extremer Hitze.
- Öffnen Sie in keinem Fall das Gerät. Die Gewährleistung verfällt bei Fremdeingriffen in das Gerät.
- Falscher Zusammenbau führt möglicherweise zu Fehlfunktionen oder dem Totalausfall.
- Das Gerät sollte vor jeglichen Feuchtigkeit und direkter Sonneneinstrahlung geschützt werden.
- Verwenden Sie zur Reinigung niemals Reinigungsmittel, sondern nur ein trockenes Mikrofasertuch.
- Öffnen Sie das Produkt niemals eigenmächtig und führen Sie Reparaturen nie selber aus. Reparaturen am Gerät dürfen nur von einer Fachwerkstatt durchgeführt werden.

GERÄTEEIGENSCHAFTEN

Audio

- Auna Auto Verstärker acryl-schwarz & blaue LEDs mit 6000W
- 90W x 6 Kanal Ausgangsleistung (20Hz – 20KHz, an 2 Ohm)
- Multi-Modus für gleichzeitigen Betrieb von Subwoofer und Satelliten-Lautsprechern
- Einstellbare Subwoofer-Überschneidungsfrequenz (30-250Hz)
- Hochstrom-Ausgangsgerät
- Einstellbares Cinch-Eingangslevel
- Eingangsgrundisolierung zur Unterdrückung von Leitungsrauschen

Energieversorgung

- Ultrastabiles PWM (Impulsbreiten-moduliertes Signal)
- Energieversorgung (11-16V)
- thermischer Überhitzungsschutz
- Ferneinschaltung

Allgemeines

- Geräuschreduzierung
- Anschaltverzögerung
- Lautsprecher-Kurzschluss-Schutz
- vergoldete Cinch-Anschlüsse und Eingänge
- ATC-Sicherung am Gerät

ANSCHLUSSANLEITUNG

1. Verbindung des Stromkabels

- Da es sich um ein Hochstromgerät handelt, ist der richtige Anschluss des Stromkabels sehr wichtig.
- Verbinden Sie das rote Kabel mit dem (+)-Pol Ihrer Batterie unter Verwendung des Kabels mit dem Sicherungshalter.
- Verbinden Sie das schwarze Kabel fest mit einer Schraube oder einem anderen Teil der Karosserie Ihres Autos, nachdem Sie den Lack an dieser Stelle entfernt haben. Dieses ist notwendig für eine einwandfreie Erdung.
- Eine ordentliche Verkabelung führt zu klarem Ton.

2. Verbindung des Fern-Ein-/Abschaltungskabels

- Verbinden Sie das orange Kabel mit einem geschalteten Stromkabel des Autoradios. Dies kontrolliert die An- und Abschaltung des Verstärkers.
- Hierzu kann das Kabel für die automatische Antenne am Radio (falls vorhanden) genutzt werden.

3. Verbindung des Verstärker-Eingangs

- Dieses Gerät kann mit allen Autoradios verwendet werden, die über Hochleistungsausgänge verfügen.
- Separate Grund-Autoradio-Verbindung: Verbinden Sie die Autoradio-Lautsprecher-Ausgangskabel mit den Hochleistungseingängen +/- rechts und links.
- Allgemeine-Grund-Autoradio-Verbindung: Verbinden Sie das negative Autoradio-Lautsprecher-Ausgangskabel mit den zwei verbliebenen Kabeln +/- rechts und links.

4. Verbindung des AUX-Anschlusses:

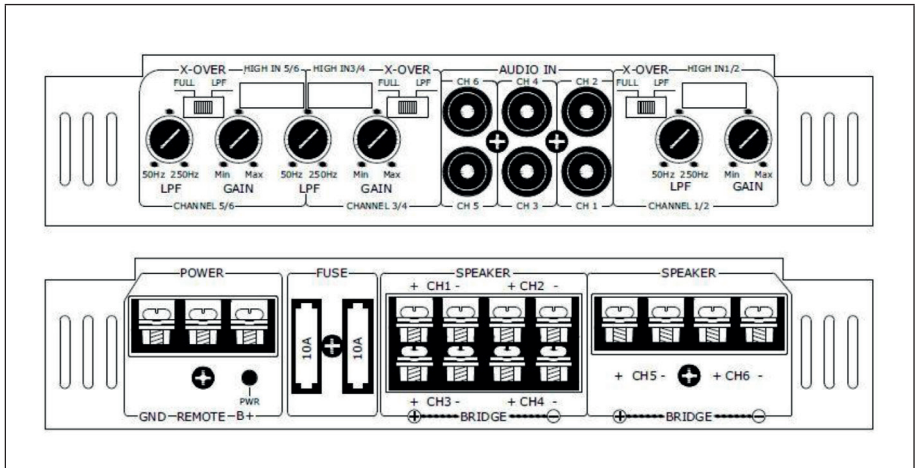
- Verbinden Sie das AUX-Eingangskabel mit dem Cinch-Anschluss wie beschrieben: „Weiß“ zum linken Chinch-Ausgang und „Rot“ zu rechten Chinch-Ausgang des Autoradios.
- Bevor Sie den Chinch-Ausgang des Autoradios oder anderer Geräte verbinden, stellen Sie sicher, dass die Impedanz und die Sensibilität mit diesem AUX-Anschluss übereinstimmen.

5. Eingangs-Sensibilitäts-Kontrolle

- Regeln Sie die Eingangssensibilität passend zum Ausgangssignal des Autoradios.

6. Verbindung der Lautsprecher (Stereo & Mono)

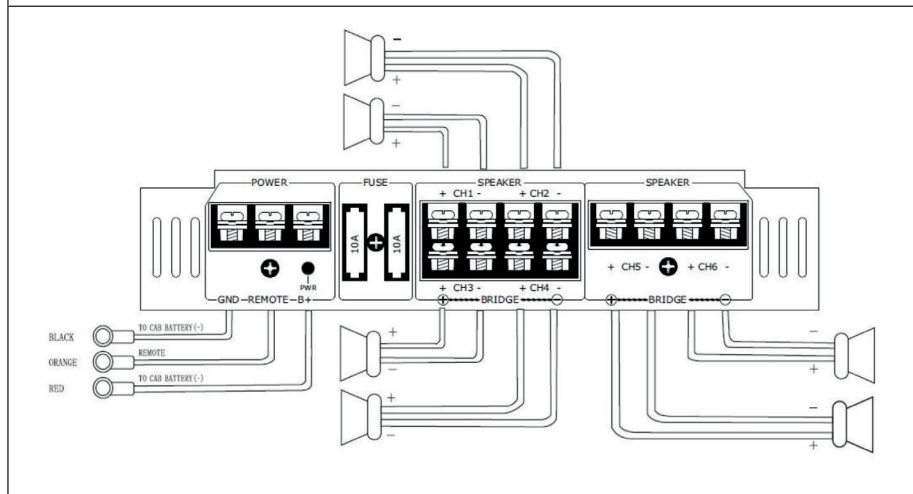
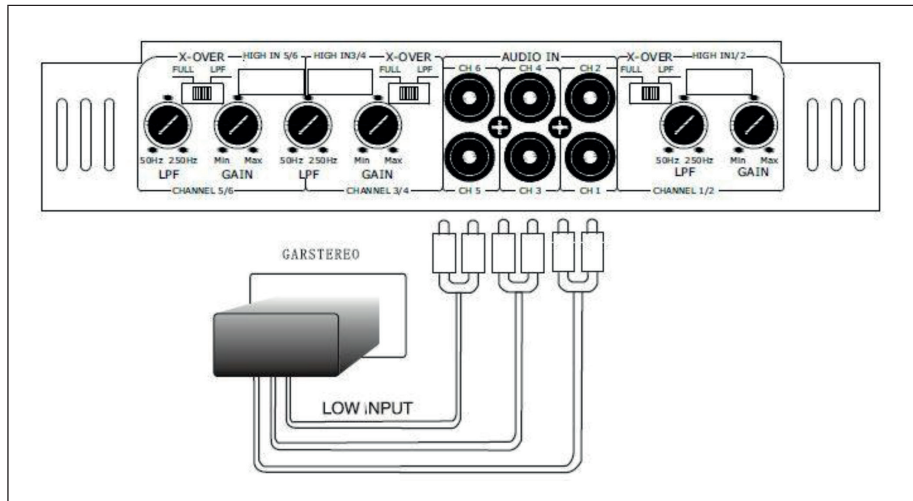
- Verbinden Sie die Lautsprecher wie in der Abbildung gezeigt.



Wichtige Hinweise

- Der Verstärker benötigt bei Höchstleistung 20A. Wenn der Verstärker verwendet wird, während der Motor abgeschaltet ist, kann es passieren, dass die Batterie entladen wird. Bitte schalten Sie den Motor immer an, bevor Sie den Verstärker verwenden.
- Verwenden Sie nur Stromkabel mit geeignetem Querschnitt (größer als 3 mm²).
- Dieses Gerät ist für Lautsprecher mit einer Impedanz von 2-16 Ohm geeignet. Die Lautsprecher müssen genug Kapazität besitzen, um die Leistung des Gerätes aufnehmen zu können.

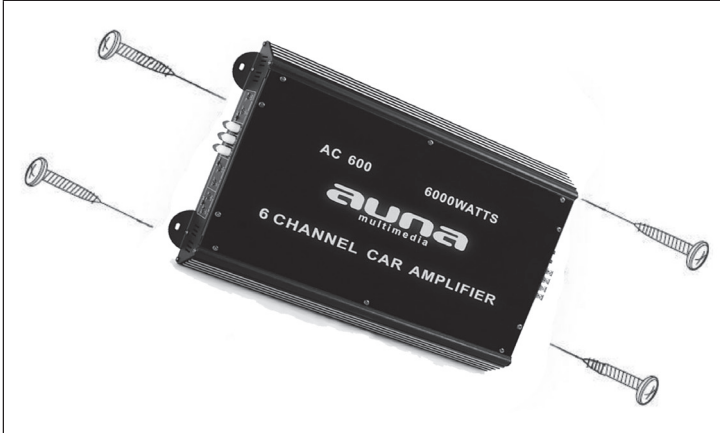
ANSCHLUSS AN DAS RADIO



BLACK (schwarz)	Zum (-)-Pol der Batterie oder einem anderen Massepunkt
ORANGE (orange)	Ferneinschaltung
RED (rot)	Zum (+)-Pol der Batterie

MONTAGE DES GERÄTES

Montieren Sie den Verstärker mit Hilfe von Schrauben wie in der Abbildung beschrieben.



Wichtige Hinweise

- Das Gerät heizt sich stark auf.
- Bitte lassen Sie deshalb bei der Montage genug Platz zur Belüftung um den Verstärker herum. Decken Sie den Verstärker während des Gebrauchs nicht ab.

HINWEISE ZUR ENTSORGUNG



Wenn es in Ihrem Land eine gesetzliche Regelung zur Entsorgung von elektrischen und elektronischen Geräten gibt, weist dieses Symbol auf dem Produkt oder auf der Verpackung darauf hin, dass dieses Produkt nicht im Hausmüll entsorgt werden darf. Stattdessen muss es zu einer Sammelstelle für das Recycling von elektrischen und elektronischen Geräten gebracht werden. Durch regelkonforme Entsorgung schützen Sie die Umwelt und die Gesundheit Ihrer Mitmenschen vor negativen Konsequenzen. Informationen zum Recycling und zur Entsorgung dieses Produkts, erhalten Sie von Ihrer örtlichen Verwaltung oder Ihrem Hausmüllentsorgungsdienst.

HERSTELLER & IMPORTEUR (UK)

Hersteller:

Chal-Tec GmbH, Wallstraße 16, 10179 Berlin, Deutschland.

Importeur für Großbritannien:

Chal-Tec UK limited
Unit 6 Riverside Business Centre
Brighton Road
Shoreham-by-Sea
BN43 6RE
United Kingdom

Dear customer,

Congratulations on the purchase of your appliance. Please read the following instructions carefully and follow them to prevent potential damage. We accept no liability for damage caused by disregarding the instructions or improper use. Please scan the QR code to access the latest operating instructions and for further information about the product.



CONTENTS

Technical Data	12
Safety Instructions	12
Device properties	13
Connection instructions	14
Connection to the radio	16
Assembly of the appliance	17
Disposal Considerations	18
Manufacturer & Importer (UK)	18

TECHNICAL DATA

Output power	90 W x 6
Amplifier output power	6000 W max.
Input sensitivity	High: 1.0 - 2.0 V impedance 100 Ohm
	Low: 0.1 - 1.0 V impedance 10 kOhm
S/N ratio	Better than 95 dB
Speaker impedance	4-16 Ohm
Subwoofer frequency	Adjustable 30 Hz - 250 Hz
Power supply	DC 14.4 V
Dimensions	360 x 245 x 52 mm
Accessories	Screws & spare fuse

SAFETY INSTRUCTIONS

- Always keep these instructions in a safe place so that you can access them at any time.
- Use the product only as described in the instructions. Any other use may lead to damage to the product or in the vicinity of the product.
- Modifying or changing the product will compromise product safety.
- Handle the product carefully. It can be damaged by bumps, blows or falls from a small height.
- Keep the product away from moisture and extreme heat.
- Do not open the device under any circumstances. The warranty is void if the unit is tampered with by third parties.
- Incorrect assembly may lead to malfunctions or total failure.
- The device should be protected from any moisture and direct sunlight.
- Never use cleaning agents for cleaning, only a dry microfibre cloth.
- Never open the product without authorisation and never carry out repairs yourself! Repairs to the device may only be carried out by a specialist workshop.

DEVICE PROPERTIES

Audio

- Auna Car Amplifier acrylic black & blue LEDs with 6000W
- 90W x 6 channel output power (20Hz - 20KHz, into 2 ohms)
- Multiple mode for simultaneous operation of subwoofer and satellite speakers
- Adjustable subwoofer crossover frequency (30-250Hz)
- High-current output device
- Adjustable RCA input level
- Basic input isolation for suppression of wire interference

Energy supply

- Ultra-stable PWM (pulse width modulated signal)
- Energy supply (11-16 V)
- thermal overheating protection
- Remote activation

General Information

- Noise reduction
- Switch-on delay
- Speaker short-circuit protection
- Gold-plated cinch connections and inputs
- ATC fuse on the device

CONNECTION INSTRUCTIONS

1. Connecting the power cable

- As this is a high-current device, the correct connection of the power cable is very important.
- Connect the red cable to the (+) terminal of your battery using the cable with the fuse holder.
- Connect the black cable firmly to a screw or another part of the bodywork of your car after you have removed the coating from this area. This is necessary for proper earthing.
- Proper wiring results in clear sound.

2. Connection of the remote on/off cable

- Connect the orange cable to a switched power cable of the car radio. This controls the switching on and off of the amplifier.
- The cable for the automatic antenna on the radio (if present) can be used for this purpose.

3. Amplifier input connection

- This device can be used with all car radios that have high power outputs.
- Separate basic car radio connection: Connect the car radio speaker output cables to the high-power inputs +/- right and left.
- General car radio connection: Connect the negative car radio speaker output cable to the two remaining cables +/- right and left.

4. Connecting the AUX port:

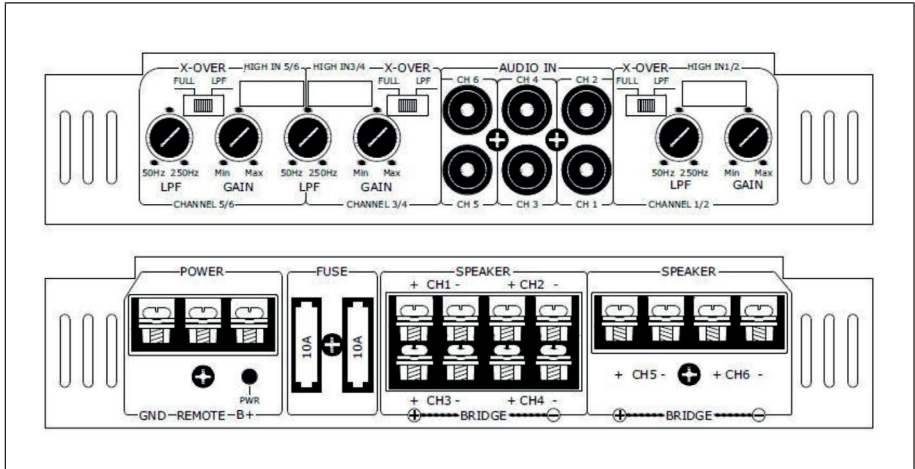
- Connect the AUX input cable to the cinch connector as described: "White" to the left cinch output and "Red" to the right cinch output of the car radio.
- Before connecting the RCA output of the car radio or other equipment, make sure that the impedance and sensitivity match this AUX connection.

5. Input sensitivity control

- Adjust the input sensitivity to match the output signal of the car radio.

6. Connecting the speakers (stereo & mono)

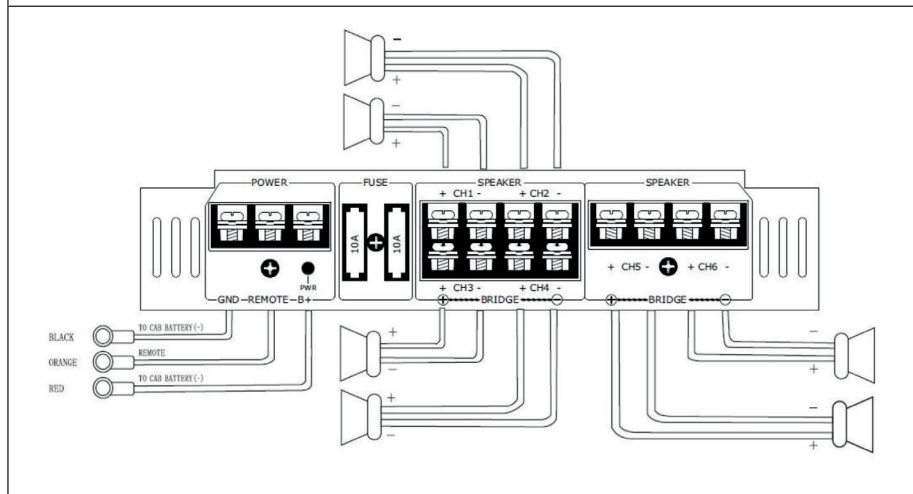
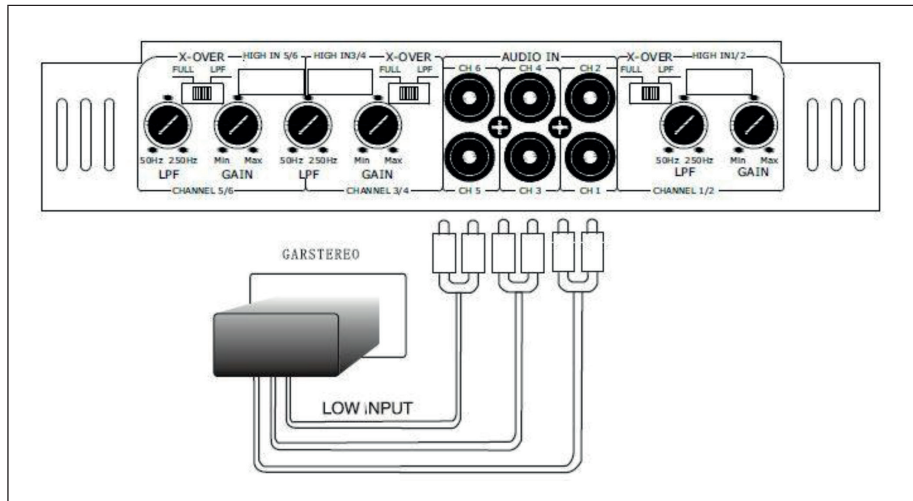
- Connect the speakers as shown in the illustration.



Important instructions

- The amplifier requires 20A at maximum power. If the amplifier is being used while the engine is switched off, the battery may be discharged. Please always switch on the motor before using the amplifier.
- Only use power cables with a suitable cross-section (larger than 3 mm²).
- This device is suitable for speakers with an impedance of 2-16 ohms. The speakers must have enough capacity to accommodate the power of the device.

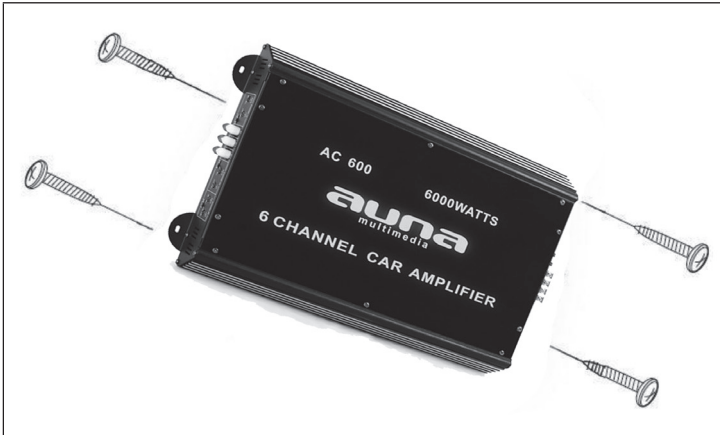
CONNECTION TO THE RADIO



BLACK (black)	To the (-) pole of the battery or another ground point
ORANGE (orange)	Remote activation
RED (red)	To the (+) pole of the battery

ASSEMBLY OF THE APPLIANCE

Assemble the amplifier using screws as described in the illustration.



Important instructions

- The appliance heats up considerably.
- Therefore, please leave enough space for ventilation around the amplifier when assembling it. Do not cover the amplifier during operation.

DISPOSAL CONSIDERATIONS



If there is a legal regulation in your country regarding the disposal of electrical and electronic equipment, this symbol on the product or on the packaging indicates that this product must not be disposed of with household waste. Instead, it must be taken to a collection point for the recycling of electrical and electronic equipment. By disposing of this product in accordance with the regulations, you protect the environment and the health of those around you from negative consequences. For information on recycling and disposal of this product, contact your local government or household waste disposal service.

MANUFACTURER & IMPORTER (UK)

Manufacturer:

Chal-Tec GmbH, Wallstraße 16, 10179 Berlin, Germany.

Importer for Great Britain:

Chal-Tec UK limited
Unit 6 Riverside Business Centre
Brighton Road
Shoreham-by-Sea
BN43 6RE
United Kingdom

Cher client, chère cliente,

Toutes nos félicitations pour l'acquisition de ce nouvel appareil. Lisez attentivement les indications suivantes et suivez-les pour éviter d'éventuels dommages. Nous ne saurions être tenus pour responsables des dommages dus au non-respect des consignes et à la mauvaise utilisation de l'appareil. Scannez le QR-Code pour obtenir la dernière version du mode d'emploi ainsi que d'autres informations concernant le produit :



SOMMAIRE

Fiche technique	20
Consignes de sécurité	20
Caractéristiques de l'appareil	21
Instructions de connexion	22
Connexion à la radio	24
Montage de l'appareil	25
Informations sur le recyclage	26
Fabricant et importateur (GB)	26

FICHE TECHNIQUE

Puissance de sortie	90 W x 6
Puissance de sortie de l'amplificateur	6000 W max.
Sensibilité d'entrée	Haute : 1.0 - 2.0 V Impédance 100 ohms
	Faible : 0,1 - 1,0 V Impédance 10 kohms
Rapport signal/bruit	Supérieur à 95 dB
Impédance des enceintes	4-16 ohms
Fréquence du subwoofer	Réglable de 30 Hz à 250 Hz
Alimentation	CC 14,4 V
Dimensions	360 x 245 x 52 mm
Accessoires	Vis et fusible de rechange

CONSIGNES DE SÉCURITÉ

- Conservez toujours ces instructions dans un endroit sûr afin de pouvoir les consulter à tout moment.
- Utilisez le produit uniquement comme décrit dans le mode d'emploi. Toute autre utilisation peut entraîner des dommages au produit ou à son environnement.
- Toute modification ou démontage de l'appareil affecte la sécurité du produit.
- Manipulez le produit avec précaution. Les chocs, coups ou chutes même de faible hauteur peuvent l'endommager.
- Gardez le produit à l'abri de l'humidité et de la chaleur extrême.
- N'ouvrez en aucun cas l'appareil. La garantie est annulée en cas d'intervention sur l'appareil par des tiers.
- Un montage incorrect peut entraîner des dysfonctionnements ou une panne totale.
- L'appareil doit être protégé de toute humidité et de la lumière directe du soleil.
- N'utilisez jamais de produits de nettoyage, mais uniquement un chiffon sec en microfibres.
- N'ouvrez jamais l'appareil vous-même et n'effectuez jamais de réparations vous-même ! L'appareil ne doit être réparé que par une entreprise spécialisée.

CARACTÉRISTIQUES DE L'APPAREIL

Audio

- Auna amplificateur de voiture noir acrylique et bleu LED 6000 W
- Puissance de sortie 90 W x 6 canaux (20 Hz - 20 KHz, à 2 ohms)
- Multi-mode pour le fonctionnement simultané du subwoofer et des enceintes satellites
- Fréquence de coupure du subwoofer réglable (30-250 Hz)
- Dispositif de sortie à courant élevé
- Niveau d'entrée RCA réglable
- Isolation de base de l'entrée pour supprimer le bruit de ligne

Alimentation en énergie

- PWM (signal modulé en largeur d'impulsion) ultra-stable
- Alimentation en énergie (11-16 V)
- Protection thermique contre la surchauffe
- Allumage à distance

Général

- Réduction du bruit
- Allumage différé
- Protection contre les courts-circuits des enceintes
- connecteurs et entrées RCA en or
- Fusible ATC sur l'appareil

INSTRUCTIONS DE CONNEXION

1. Connexion du câble d'alimentation

- S'agissant d'un appareil à courant élevé, une bonne connexion du câble d'alimentation est très importante.
- Connectez le câble rouge à la borne (+) de votre batterie en utilisant le câble avec le porte-fusible.
- Connectez fermement le câble noir à une vis ou à une autre partie de la carrosserie de votre voiture après avoir enlevé la peinture à cet endroit. Ceci est nécessaire pour une mise à la terre correcte.
- Un câblage correct permet d'obtenir un son clair.

2. Connexion du câble de mise en marche/arrêt à distance

- Connectez le câble orange à un câble d'alimentation commuté de l'autoradio. Ceci contrôle la mise en marche et l'arrêt de l'amplificateur.
- Pour ce faire, vous pouvez utiliser le câble de l'antenne automatique de la radio (le cas échéant).

3. Connexion de l'entrée de l'amplificateur

- Cet appareil peut être utilisé avec tous les autoradios qui ont une puissance de sortie élevée.
- Connexion de base séparée de l'autoradio : connectez les câbles de sortie des enceintes de l'autoradio aux entrées haute puissance +/- droite et gauche.
- Connexion générale de l'autoradio : connectez le câble de sortie négatif de l'enceinte de l'autoradio aux deux câbles restants +/- droit et gauche.

4. Connexion AUX :

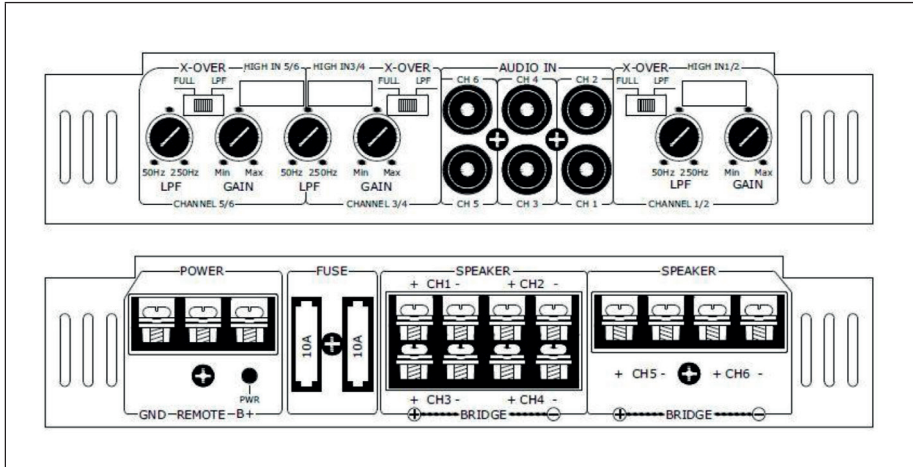
- Connectez le câble d'entrée AUX au connecteur RCA comme décrit : Blanc à la sortie gauche du préamplificateur de l'autoradio et Rouge à la sortie RCA droite de l'autoradio..
- Avant de connecter la sortie RCA de l'autoradio ou d'un autre équipement, assurez-vous que l'impédance et la sensibilité correspondent à cette connexion AUX.

5. Contrôle de la sensibilité d'entrée

- Réglez la sensibilité d'entrée pour qu'elle corresponde au signal de sortie de l'autoradio.

6. Connexion des enceintes (stéréo & mono)

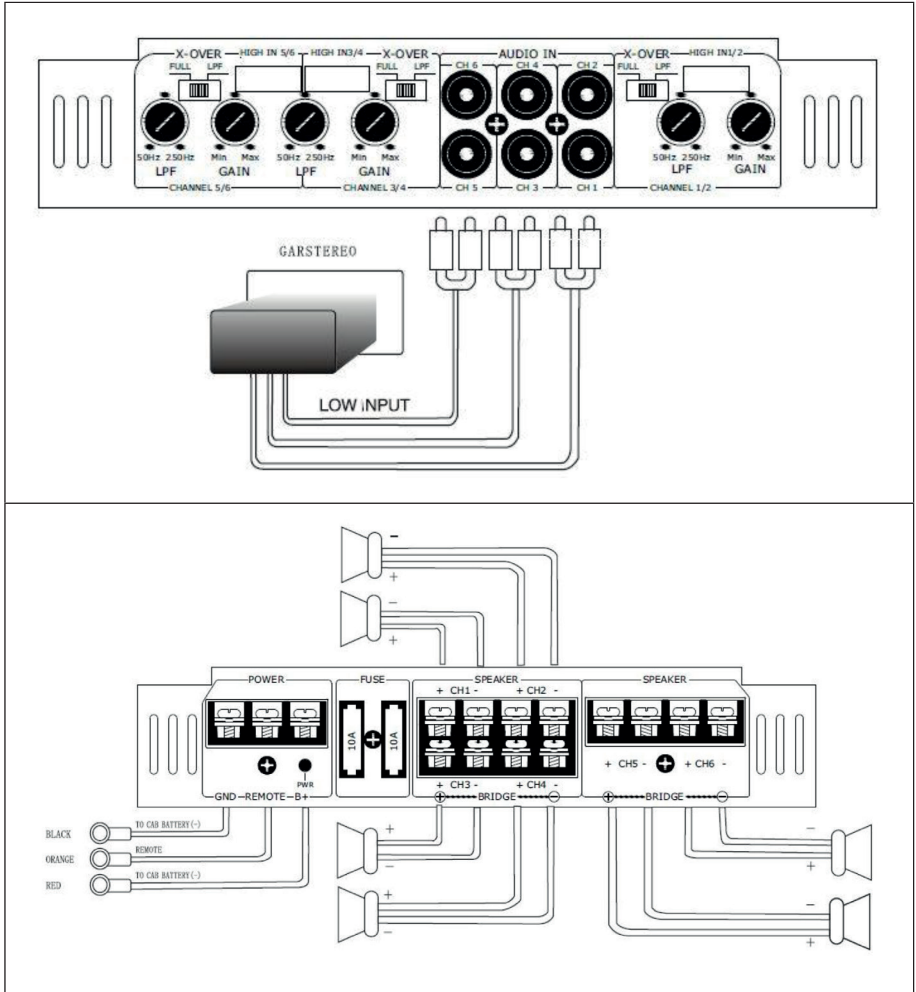
- Connectez les enceintes comme indiqué sur l'illustration.



Remarques importantes

- L'amplificateur nécessite 20 A à la puissance maximale. Si l'amplificateur est utilisé avec le moteur à l'arrêt, la batterie peut se décharger. Veuillez toujours allumer le moteur avant d'utiliser l'amplificateur.
- N'utilisez que des câbles d'alimentation avec une section appropriée (de plus de 3 mm²).
- Cet appareil convient aux enceintes dont l'impédance est comprise entre 2 et 16 ohms. Les enceintes doivent avoir une capacité suffisante pour absorber la puissance de l'appareil.

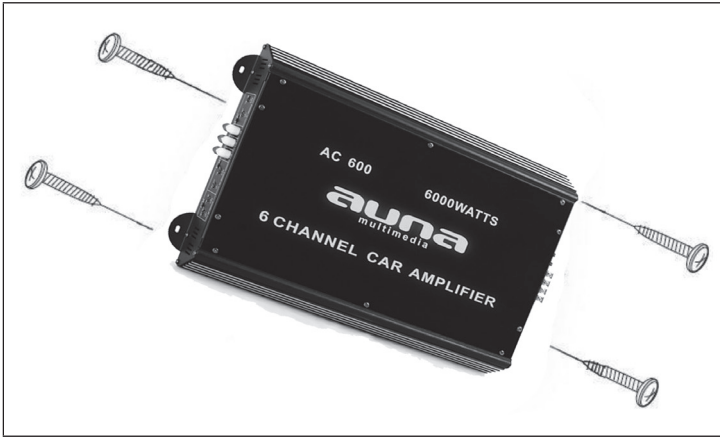
CONNEXION À LA RADIO



BLACK (Noir)	Vers le pôle (-) de la batterie ou un autre point de masse
ORANGE (orange)	Allumage à distance
RED (rouge)	Vers le pôle (+) de la batterie

MONTAGE DE L'APPAREIL

Montez l'amplificateur à l'aide de vis comme indiqué sur l'illustration.



Remarques importantes

- L'appareil chauffe fortement.
- Laissez par conséquent suffisamment d'espace pour la ventilation autour de l'amplificateur lors du montage. Ne couvrez pas l'amplificateur pendant son utilisation.

INFORMATIONS SUR LE RECYCLAGE



Si la mise en rebut des appareils électriques et électroniques est réglementée dans votre pays, ce symbole sur le produit ou sur l'emballage indique qu'il ne doit pas être éliminé avec les ordures ménagères. Vous devez l'acheminer vers un point de collecte pour le recyclage des appareils électriques et électroniques. En respectant des règles de recyclage, vous protégez l'environnement et la santé de vos semblables des conséquences négatives. Pour plus d'informations sur le recyclage et la mise au rebut de ce produit, contactez votre autorité locale ou votre service d'élimination des déchets ménagers.

FABRICANT ET IMPORTATEUR (GB)

Fabricant :

Chal-Tec GmbH, Wallstraße 16, 10179 Berlin, Allemagne.

Importateur pour la Grande Bretagne :

Chal-Tec UK limited
Unit 6 Riverside Business Centre
Brighton Road
Shoreham-by-Sea
BN43 6RE
Royaume Uni

Estimado cliente:

Le felicitamos por la adquisición de este producto. Lea atentamente el siguiente manual y siga cuidadosamente las instrucciones de uso con el fin de evitar posibles daños. La empresa no se responsabiliza de los daños ocasionados por un uso indebido del producto o por haber desatendido las indicaciones de seguridad. Escanee el siguiente código QR para obtener acceso al manual de usuario más reciente y otra información sobre el producto.



ÍNDICE

Datos técnicos	28
Indicaciones de seguridad	28
Características del aparato	29
Instrucciones de conexión	30
Conexión a la radio	32
Montaje del aparato	33
Indicaciones sobre la retirada del aparato	34
Fabricante e importador (RU)	34

DATOS TÉCNICOS

Potencia de salida	90 W x 6
Potencia de salida del amplificador	6000 W máx.
Sensibilidad de entrada	Agudos: 1-2 V impedancia 100 Ohm
	Bajos: 0,1-1 V Impedancia 10 kOhm
Relación señal/ruido	Mejor que 95 dB
Impedancia del altavoz	4-16 Ohm
Frecuencia del subwoofer	Ajustable 30 Hz-250 Hz
Alimentación	CD 14,4 V
Dimensiones	360 x 245 x 52 mm
Accesorios	Tornillos y fusible de repuesto

INDICACIONES DE SEGURIDAD

- Guarde estas instrucciones en un lugar seguro para poder consultarlas en cualquier momento.
- Utilice el aparato solo como se describe en las instrucciones. Cualquier otro uso puede provocar daños en el mismo o en la zona que lo rodea.
- La reconstrucción o modificación del aparato compromete la seguridad del mismo.
- Manipule el aparato con cuidado. El aparato puede dañarse mediante golpes, impactos o caídas, incluso desde poca altura.
- Mantenga el aparato lejos de la humedad y del calor extremo.
- No abra el aparato bajo ninguna circunstancia. La garantía queda anulada si terceras personas manipulan el aparato.
- Un montaje incorrecto puede provocar un mal funcionamiento o un fallo total.
- Proteja el aparato de la humedad y de la luz solar directa.
- No utilice nunca productos de limpieza, solamente un paño de microfibra seco.
- Nunca abra el aparato sin autorización y nunca realice reparaciones por su cuenta. Solamente personal cualificado debe llevar a cabo las reparaciones del aparato.

CARACTERÍSTICAS DEL APARATO

Audio

- Amplificador de coche de auna de color negro acrílico y azul con ledes de 6000 W
- Potencia de salida de 90 W x 6 canales (20Hz-20KHz, a 2 ohmios)
- Multimodo para el uso simultáneo de subwoofer y altavoces satélite
- Frecuencia de cruce del subwoofer ajustable (30-250 Hz)
- Dispositivo de salida de alta corriente
- Nivel de entrada RCA ajustable
- Aislamiento de entrada básico para suprimir el ruido de la línea

Suministro de energía

- PWM (señal modulada por ancho de pulso) ultraestable
- Suministro de energía (11-16 V)
- Protección térmica contra el sobrecalentamiento
- Activación a distancia

General

- Reducción del ruido
- Retraso en la conexión
- Protección contra cortocircuitos de los altavoces
- Conectores y entradas RCA dorados
- Fusible ATC en el aparato

INSTRUCCIONES DE CONEXIÓN

Conexión del cable de alimentación

- Al tratarse de un aparato de alta corriente, es muy importante la correcta conexión del cable de alimentación.
- Conecte el cable rojo al polo (+) de la batería utilizando el cable con el portafusibles.
- Conecte el cable negro firmemente a un tornillo o a otra parte de la carrocería del coche después de haber quitado la pintura en este punto. Esto es necesario para una correcta toma a tierra.
- Un cableado adecuado produce a un sonido claro.

2. Conexión del cable de encendido/apagado a distancia

- Conecte el cable naranja a un cable de alimentación conmutado de la radio del coche. Este controla el encendido y apagado del amplificador.
- Para ello, se puede utilizar el cable de la antena automática de la radio (si la hay).

3. Conexión de entrada del amplificador

- Este aparato se puede utilizar con todas las radios de coche que tengan salidas de alta potencia.
- Conexión básica separada de la radio del coche: conecte los cables de salida de los altavoces de la radio del coche a las entradas de alta potencia +/- derecha e izquierda.
- Conexión general de la radio del coche: conecte el cable negativo de salida de los altavoces de la radio del coche a los dos cables restantes +/- derecho e izquierdo.

4. Conexión AUX:

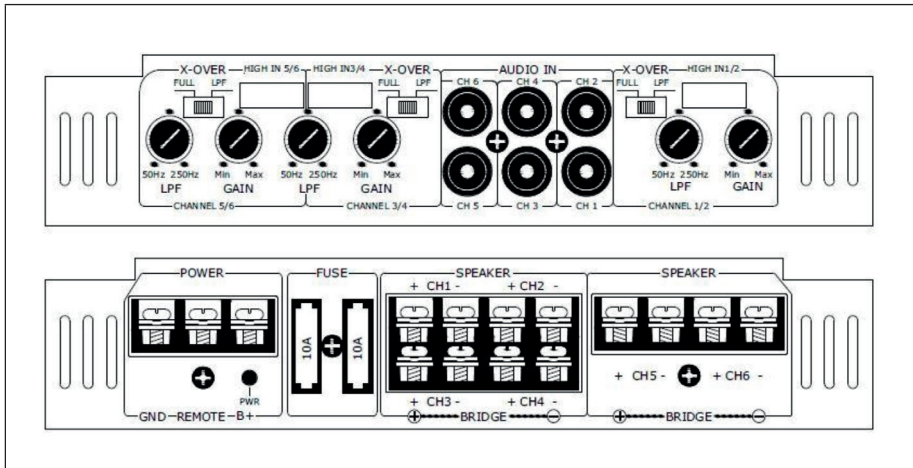
- Conecte el cable de entrada AUX al conector RCA como se describe: blanco a la salida RCA izquierda y rojo a la salida RCA derecha de la radio del coche.
- Antes de conectar la salida RCA de la radio del coche u otro equipo, asegúrese de que la impedancia y la sensibilidad coinciden con esta conexión AUX.

5. Control de sensibilidad de entrada

- Ajuste la sensibilidad de entrada para que coincida con la señal de salida de la radio del coche.

6. Conexión de los altavoces (estéreo y mono)

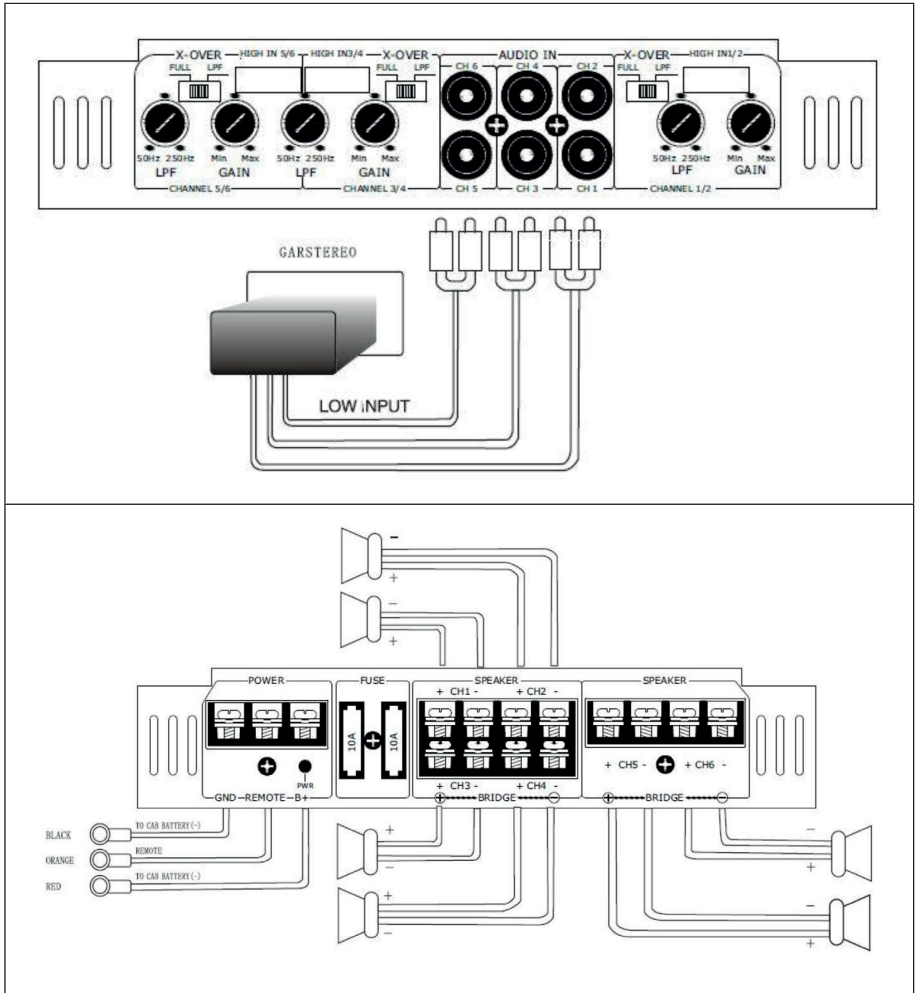
- Conecte los altavoces como se muestra en la ilustración.



Notas importantes

- El amplificador requiere 20 A en potencia máxima. Si el amplificador se utiliza con el motor apagado, la batería puede descargarse. Encienda siempre el motor antes de utilizar el amplificador.
- Utilice únicamente cables de alimentación con una sección transversal adecuada (mayor de 3 mm²).
- Este aparato es adecuado para altavoces con una impedancia de 2-16 ohmios. Los altavoces deben tener suficiente capacidad para absorber la potencia del aparato.

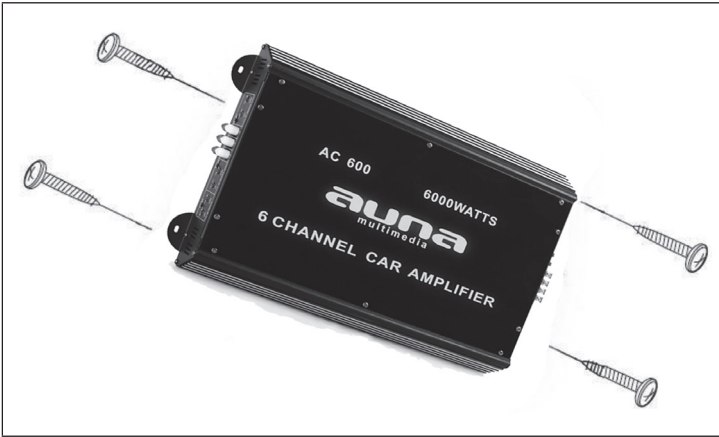
CONEXIÓN A LA RADIO



BLACK (negro)	Al polo (-) de la batería o a otro punto de tierra
ORANGE (naranja)	Activación a distancia
RED (rojo)	Al polo (+) de la batería

MONTAJE DEL APARATO

Monte el amplificador con los tornillos como se describe en la ilustración.



Notas importantes

- El aparato se calienta mucho.
- Por lo tanto, deje suficiente espacio para la ventilación alrededor del amplificador cuando lo monte. No cubra el amplificador durante su uso.

INDICACIONES SOBRE LA RETIRADA DEL APARATO



Si en su país existe una disposición legal relativa a la eliminación de aparatos eléctricos y electrónicos, este símbolo estampado en el producto o en el embalaje advierte de que no debe eliminarse como residuo doméstico. En lugar de ello, debe depositarse en un punto de recogida de reciclaje de aparatos eléctricos y electrónicos. Una retirada de aparatos conforme a las leyes contribuye a proteger el medio ambiente y a las personas a su alrededor frente a posibles consecuencias perjudiciales para la salud. Para obtener información más detallada sobre el reciclaje de este producto, póngase en contacto con su ayuntamiento o con el servicio de eliminación de residuos domésticos.

FABRICANTE E IMPORTADOR (RU)

Fabricante:

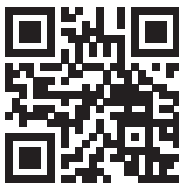
Chal-Tec GmbH, Wallstraße 16, 10179 Berlín, Alemania.

Importador para el Reino Unido:

Chal-Tec UK limited.
Unit 6 Riverside Business Centre
Brighton Road
Shoreham-by-Sea
BN43 6RE
Reino Unido

Gentile cliente,

la ringraziamo per l'acquisto del dispositivo. La preghiamo di leggere attentamente le seguenti istruzioni per l'uso e di seguirle per evitare possibili danni. Non ci assumiamo alcuna responsabilità per danni scaturiti da una mancata osservanza delle avvertenze di sicurezza e da un uso improprio del dispositivo. Scansionare il codice QR seguente per accedere al manuale d'uso più attuale e ricevere informazioni sul prodotto.



INDICE

Dati tecnici	36
Avvertenze di sicurezza	36
Caratteristiche del dispositivo	37
Istruzioni per il collegamento	38
Connessione alla radio	40
Montaggio del dispositivo	41
Avviso di smaltimento	42
Produttore e importatore (UK)	42

DATI TECNICI

Potenza di uscita	90 W x 6
Potenza di uscita dell'amplificatore	6000 W max.
Sensibilità di ingresso	Alta: 1,0 - 2,0 V impedenza 100 Ohm
	Bassa: 0,1 - 1,0 V impedenza 10 kOhm
Rapporto S/N	Superiore ai 95 dB
Impedenza altoparlanti	4-16 Ohm
Frequenza del subwoofer	Regolabile 30 Hz - 250 Hz
Alimentazione	DC 14,4 V
Dimensioni	360 x 245 x 52 mm
Accessori	Viti e fusibile di ricambio

AVVERTENZE DI SICUREZZA

- Conservare accuratamente il manuale per poterlo consultare in ogni momento.
- Utilizzare il prodotto esclusivamente come descritto nelle istruzioni per l'uso. Qualsiasi altro uso può causare danni al prodotto o all'ambiente circostante.
- Smontare o modificare il dispositivo ne pregiudica la sicurezza.
- Maneggiare con cura il prodotto. Urti, colpi o cadute anche da un'altezza minima possono danneggiarlo.
- Tenere il prodotto lontano da umidità e da calore estremo.
- Non aprire assolutamente il dispositivo. Nel caso di interventi esterni sul dispositivo, la garanzia perde validità.
- Un montaggio errato può causare malfunzionamenti o guasto totale.
- Il dispositivo deve essere protetto dall'umidità e dai raggi diretti del sole.
- Non usare mai detersivi per la pulizia, ma solo un panno in microfibra asciutto.
- Non aprire il prodotto e non eseguire riparazioni autonomamente! Le riparazioni del dispositivo devono essere eseguite solo da un'azienda autorizzata.

CARATTERISTICHE DEL DISPOSITIVO

Audio

- Auna - Amplificatore per auto, acrilico nero & LED blu, da 6000 W
- 90 W x 6 canali di potenza in uscita (20Hz - 20KHz, 2 Ohm)
- Capacità multimodale per il funzionamento simultaneo di subwoofer e altoparlanti satellite
- Frequenza di crossover del subwoofer regolabile (30-250 Hz)
- Dispositivo di uscita a corrente elevata
- Livello di ingresso RCA regolabile
- Isolamento di base dell'ingresso per la soppressione del rumore di linea

Alimentazione elettrica

- PWM ultra stabile (segnale di modulazione per l'ampiezza degli impulsi)
- Alimentazione elettrica (11-16 V)
- Protezione termica da surriscaldamento
- Accensione a distanza

Generale

- Riduzione del rumore
- Ritardo di accensione
- Protezione contro i cortocircuiti degli altoparlanti
- Connettori RCA dorati e ingressi
- Fusibile ATC sul dispositivo

ISTRUZIONI PER IL COLLEGAMENTO

1. Collegamento del cavo di alimentazione

- Poiché si tratta di un dispositivo a corrente elevata, collegare correttamente il cavo di alimentazione è molto importante.
- Collegare il cavo rosso alla polarità (+) della batteria usando il cavo con il portafusibile.
- Collegare saldamente il cavo nero a una vite o a un'altra parte della carrozzeria della propria auto dopo aver rimosso la vernice in questo punto. Ciò è necessario per una corretta messa a terra.
- Un cablaggio corretto porta a un suono chiaro.

2. Collegamento del cavo on/off remoto

- Collegare il cavo arancione a un cavo di commutazione dell'autoradio. Questo controlla l'accensione e lo spegnimento dell'amplificatore.
- Il cavo per l'antenna automatica della radio (se presente) può essere usato a questo scopo.

3. Collegamento dell'ingresso dell'amplificatore

- Questo dispositivo può essere utilizzato con tutte le autoradio che hanno un'uscita ad alta potenza.
- Collegamento di base separato dell'autoradio: collegare i cavi di uscita degli altoparlanti dell'autoradio agli ingressi ad alta potenza +/- destra e sinistra.
- Collegamento di base generale dell'autoradio: collegare il cavo negativo di uscita dell'altoparlante dell'autoradio ai due cavi rimanenti +/- destro e sinistro.

4. Collegamento AUX:

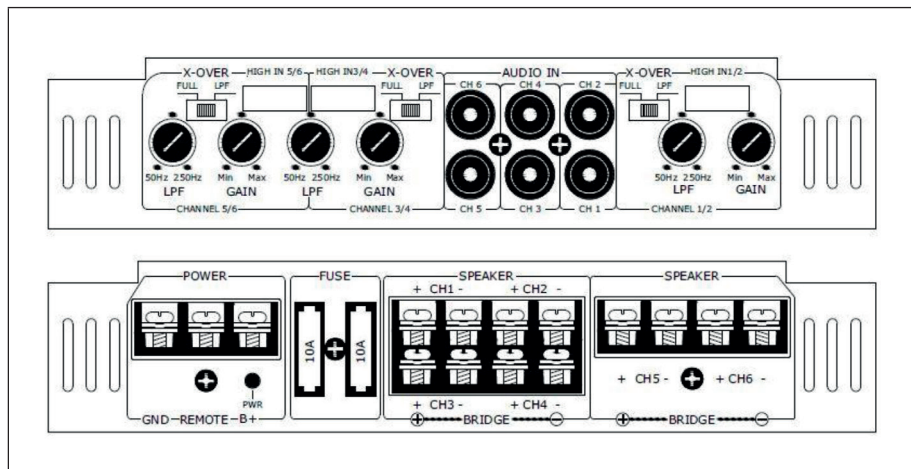
- Collegare il cavo di ingresso AUX al connettore RCA come descritto: "bianco" all'uscita RCA sinistra e "rosso" all'uscita RCA destra dell'autoradio.
- Prima di collegare l'uscita RCA dell'autoradio o di altri dispositivi, assicurarsi che l'impedenza e la sensibilità corrispondano a questa connessione AUX.

5. Controllo della sensibilità di ingresso

- Impostare la sensibilità di ingresso conformemente al segnale di uscita dell'autoradio.

6. Collegamento degli altoparlanti (stereo e mono)

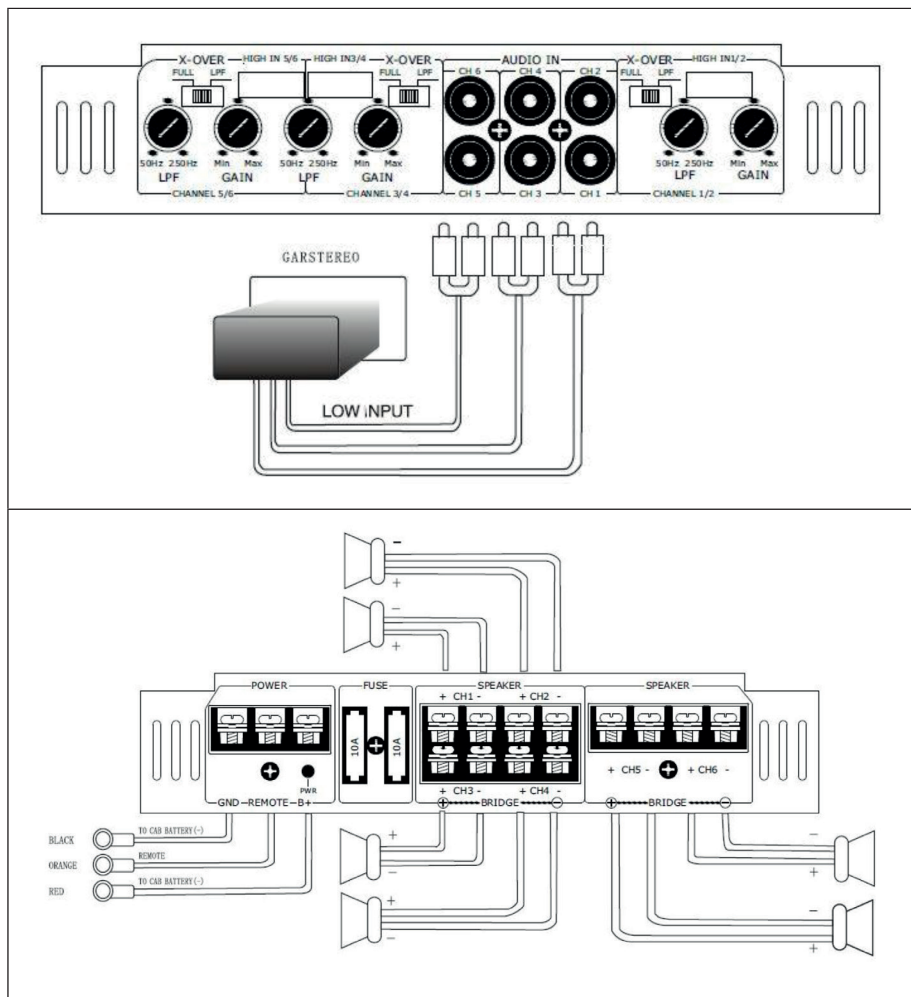
- Collegare gli altoparlanti come mostrato nell'illustrazione.



Note importanti

- L'amplificatore richiede 20 A alla massima potenza. Se l'amplificatore viene usato a motore spento, la batteria potrebbe scaricarsi. Si prega di accendere sempre il motore prima di utilizzare l'amplificatore.
- Usare solo cavi di alimentazione con una sezione adeguata (maggiore di 3 mm²).
- Questo dispositivo è adatto per altoparlanti con un'impedenza di 2-16 Ohm. Gli altoparlanti devono avere una capacità sufficiente per poter assorbire la potenza del dispositivo.

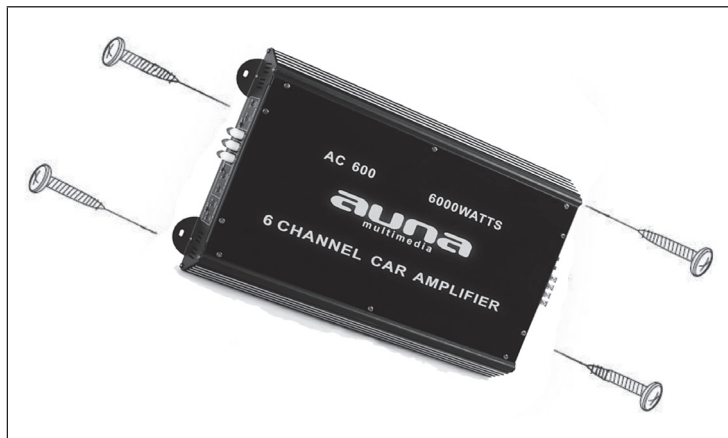
CONNESSIONE ALLA RADIO



BLACK (nero)	Al polo (-) della batteria o a un altro punto di massa
ORANGE (arancione)	Accensione a distanza
RED (rosso)	Al polo (+) della batteria

MONTAGGIO DEL DISPOSITIVO

Montare l'amplificatore usando le viti come descritto nell'illustrazione.



Note importanti

- Il dispositivo si riscalda molto.
- Pertanto, si prega di lasciare abbastanza spazio per la ventilazione intorno all'amplificatore quando lo si monta. Non coprire l'amplificatore durante l'uso.

AVVISO DI SMALTIMENTO



Se nel vostro Paese sono vigenti regolamenti legislativi relativi allo smaltimento di dispositivi elettrici ed elettronici, questo simbolo sul prodotto o sull'imballaggio indica che non è consentito smaltire questo prodotto nei rifiuti casalinghi. Il dispositivo deve invece essere portato in un centro di raccolta per il riciclaggio di dispositivi elettrici ed elettronici. Lo smaltimento conforme tutela l'ambiente e salvaguarda la salute del prossimo da conseguenze negative. Informazioni riguardanti il riciclaggio e lo smaltimento di questo prodotto sono disponibili presso l'amministrazione locale o il servizio di smaltimento dei rifiuti.

PRODUTTORE E IMPORTATORE (UK)

Produttore:

Chal-Tec GmbH, Wallstraße 16, 10179 Berlino, Germania.

Importatore per la Gran Bretagna:

Chal-Tec UK limited
Unit 6 Riverside Business Centre
Brighton Road
Shoreham-by-Sea
BN43 6RE
Regno Unito

