

chal-tec gmbh



electronic.star

Auna HiFi-Komponenten

10004933 / 10005063



10005063 (CD-Player)



10004933 (Verstärker)



electronic.star

www.elektronik-star.de

Telefon: 01805-019 180* (Mo-Fr 10-13 und 14-18 Uhr)

*Je 0,14 EUR/Min. Inkl. 19% MwSt. aus dem dt. Festnetz oder max. 0,42 EUR/Min. inkl. 19% MwSt. aus dem Mobilfunknetz.

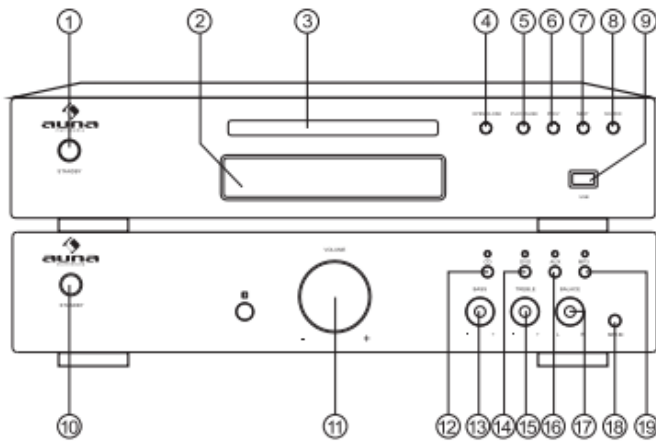
Sehr geehrter Kunde,

zunächst möchten wir Ihnen zum Erwerb Ihres Gerätes gratulieren.

Bitte lesen Sie die folgenden Anschluss- und Anwendungshinweise sorgfältig durch und befolgen Sie diese um möglichen technischen Schäden vorzubeugen.

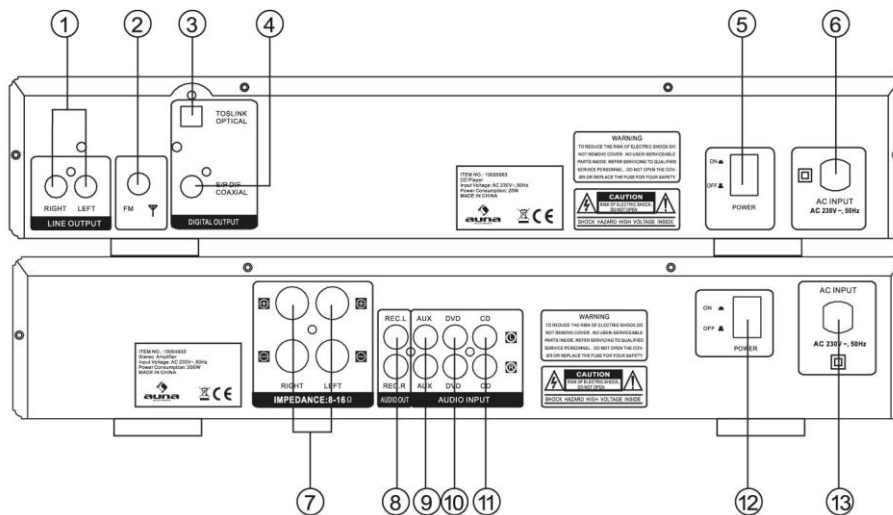
Grundfunktionen

Front



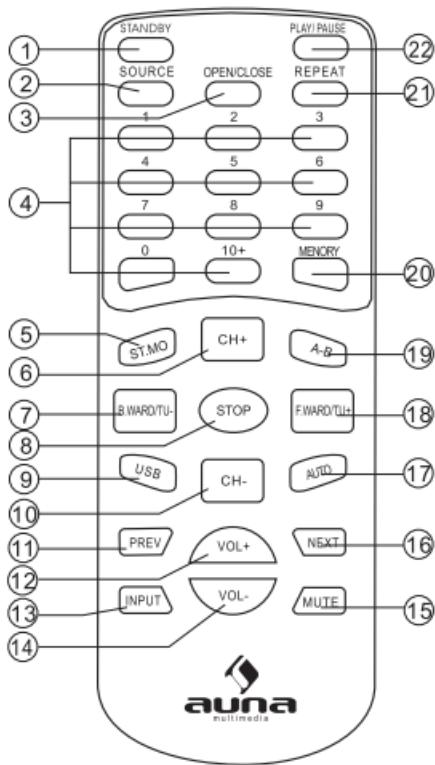
- | | |
|-----------------------|-----------------------|
| 1. Standby-Modus | 2. VFD |
| 3. CD-Lade | 4. Öffnen / Schließen |
| 5. Wiedergabe / Pause | 6. Vorheriger Titel |
| 7. Nächster Titel | 8. Eingangsquelle |
| 9. Usb-Anschluss | 10. Standby-Modus |
| 11. Lautstärkeregler | 12. Lautstärke hoch |
| 13. Eingangsquelle | 14. Lautstärke runter |
| 15. Stummschaltung | 16. AUX-Modus |
| 17. Balanceregler | 18. MP3-Eingang |
| 19. MP3 | |

Rückseite



- | | |
|---------------------------------|------------------------------|
| 1. Line Ausgang | 2. FM-Antennen-Anschluss |
| 3. Optischer Ausgang | 4. Coaxialer Ausgang |
| 5. Netzschalter | 6. Stromanschluss 240V ~50Hz |
| 7. Front-Lautsprecher-Anschluss | 8. REC-Ausgang |
| 9. AUX-Anschluss | 10. DVD-Anschluss |
| 11. CD-Audio-Eingang | 12. Netzschalter |
| 13. Stromanschluss 240V ~50Hz | |

Fernbedienung



Knöpfe zur Nutzung des CD-Players (10005063)

1. Standby-Modus
2. Eingangsquelle
3. Öffnen / Schließen
4. Nummernfelder
5. Stereo-/Mono-Umschaltung
6. Kanal vor
7. Rücklauf / Frequenz zurück
8. Stop
9. USB
10. Kanal zurück
11. zurück
16. vor
17. Auto
18. Vorlauf / Frequenz vor
19. A-B
20. Speicher
21. Wiederholen
22. Wiedergabe / Pause

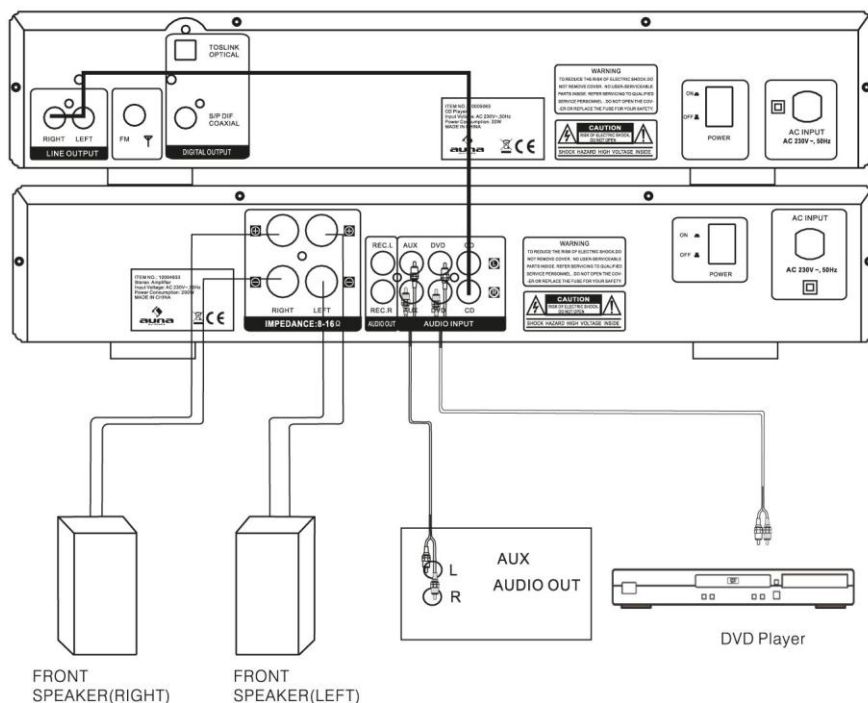
Knöpfe zur Nutzung des Verstärkers (10004933)

1. Standby-Modus
12. Lautstärke hoch
13. Eingangsquelle
14. Lautstärke runter
15. Stummschaltung

Vorbereitungen

Systemanschluss

1. Schließen Sie nur neue Komponenten und die anderen Elemente des Gerätes an, wenn das Gerät abgeschaltet ist.
2. Die Lautsprecherkabel sollen den Farben entsprechend und fest angeschlossen werden.
3. Anschlussdiagramm:



MP3-Funktion (nur 10005063)

Titel über die Nummerntasten aussuchen

1. Legen Sie eine CD mit MP3-Dateien ein.
2. Geben Sie über die Nummerntasten die Titelnummer ein.
3. Drücken Sie STOP um zum Menü zu gelangen.

Wiedergabe wiederholen

Sie können nur einen Titel oder die gesamte CD immer wieder wiederholen.

1. Wählen Sie den gewünschten Titel.
2. Drücken Sie REPEAT; es wird auf dem Display angezeigt.
3. Wenn Sie die Wiederholungsfunktion beendet, wird dieses auch angezeigt.
4. Nach dem Beenden sehen Sie wieder die Ordneransicht.

Alle weiteren Funktionen der CD-Wiedergabe sind auch in der MP3-Wiedergabe möglich (Ton aus, Lautstärke, Pause, usw.).

USB-Funktion (nur 10005063)

Um Lieder von einem USD-Stick oder einem über USB angeschlossenen MP3-Players wiederzugeben, müssen Sie als Quelle M-CARD wählen.

Radio-Funktion (nur 10005063)

1. Bevor Sie die Radio-Funktion nutzen können, müssen Sie die mitgelieferte Antenne anschließen.
2. Drücken Sie SOURCE auf der Fernbedienung um das FM-Frequenzband zu wählen.
3. Mit CH+/CH- können Sie zwischen den gespeicherten Sender wechseln.
4. Mit TU+/TU- können Sie die Frequenz ändern.
5. Wenn Sie AUTO drücken, werden auf dem gesamten Frequenzbereich Sender gesucht und automatisch gespeichert.
6. Stereo/Mono-Betrieb können Sie mit der entsprechenden Taste auf der Fernbedienung wählen.

Normal-Funktion

1. Trennen Sie das Gerät vom Strom und verbinden Sie das Quellgerät mit den Eingängen des Gerätes.
2. Schalten Sie das Gerät ein und warten 3-4 Sek. bis die Lautsprecher arbeiten.
3. Stellen Sie die Lautstärke am Gerät oder über die Fernbedienung ein.
4. „Ton aus“ können Sie über MUTE aus- und einschalten.

Fehlerbehebung

Kein Ton

- Vergewissern Sie sich ob CD-Player und Amplifier richtig miteinander verbunden sind.
- Vergewissern Sie sich ob Lautsprecher und Amplifier richtig miteinander verbunden sind.

CD wird nicht wiedergegeben

- Legen Sie die CD richtig ein (beschriftete Seite nach oben in der Lade).
- Vergewissern Sie sich, dass die CD nicht verschmutzt ist.

Fernbedienung ohne Funktion

- Es sollten keine Hindernisse zwischen Fernbedienung und Gerät sein.
- Richten Sie die Fernbedienung immer Richtung Empfänger am Gerät.
- Kontrollieren Sie die Batterien der Fernbedienung.

SICHERHEITSHINWEISE UND GEWÄHRLEISTUNG

- Diese Bedienungsanleitung dient dazu, Sie mit der Funktionsweise dieses Produktes vertraut zu machen. Bewahren Sie diese Anleitung daher stets gut auf, damit Sie jederzeit darauf zugreifen können.
- Sie erhalten bei Kauf dieses Produktes zwei Jahre Gewährleistung auf Defekt bei sachgemäßem Gebrauch.
- Bitte verwenden Sie das Produkt nur in seiner bestimmungsgemäßen Art und Weise. Eine anderweitige Verwendung führt eventuell zu Beschädigungen am Produkt oder in der Umgebung des Produktes.
- Ein Umbauen oder Verändern des Produktes beeinträchtigt die Produktsicherheit. Achtung Verletzungsgefahr!
- Öffnen Sie das Produkt niemals eigenmächtig und führen Sie Reparaturen nie selber aus!
- Behandeln Sie das Produkt sorgfältig. Es kann durch Stöße, Schläge oder den Fall aus bereits geringer Höhe beschädigt werden.
- Halten Sie das Produkt fern von Feuchtigkeit und extremer Hitze.

ACHTUNG:

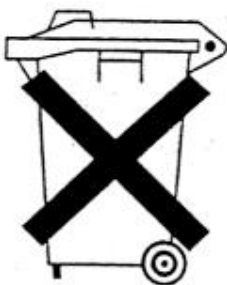
Es wird keine Haftung für Folgeschäden übernommen. Technische Änderungen und Irrtümer vorbehalten!

Wichtige Hinweise zur Entsorgung

Dieses Elektrogerät gehört NICHT in den Hausmüll. Für die fachgerechte Entsorgung wenden Sie sich bitte an die öffentlichen Sammelstellen in Ihrer Gemeinde.

Einzelheiten zum Standort einer solchen Sammelstelle und über ggf. vorhandene Mengenbeschränkungen pro Tag/ Monat/ Jahr sowie über etwa anfallende Kosten bei Abholung entnehmen Sie bitte den Informationen der jeweiligen Gemeinde.

Hinweise zur Batterieentsorgung



Batterien dürfen nicht in den Hausmüll gegeben werden. Als Endverbraucher sind Sie zur Rückgabe gebrauchter Batterien gesetzlich verpflichtet. Sie können Batterien nach Gebrauch in der Verkaufsstelle oder deren unmittelbarer Nähe (z.B. in kommunalen Sammelstellen oder im Handel) unentgeltlich zurückgeben. Sie können Batterien auch per Post an uns zurücksenden.

Batterien oder Akkus, die Schadstoffe enthalten, sind mit dem Symbol einer durchgekreuzten Mülltonne gekennzeichnet, wie das oben stehende Symbol.

In der Nähe zum Mülltonnensymbol befindet sich die chemische Bezeichnung des Schadstoffes. »Cd« steht für Cadmium, »Pb« für Blei und »Hg« für Quecksilber.

Viel Spaß mit unserem Produkt.

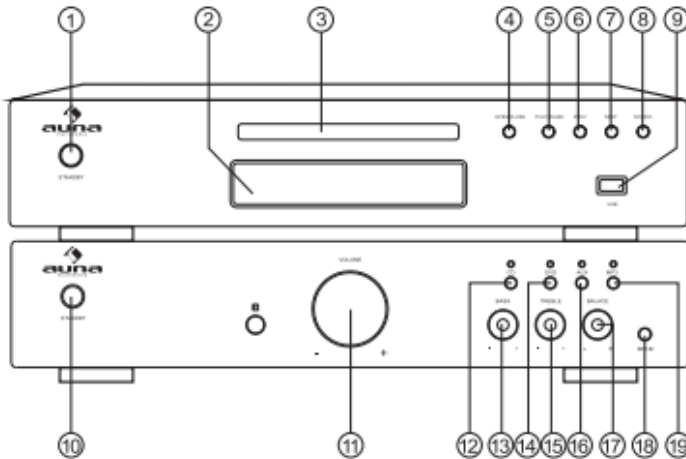
Warnhinweise

- Reparaturen am Gerät sollten nur von einer autorisierten Fachwerkstatt durchgeführt werden.
- Öffnen Sie in keinem Fall das Gerät.
- Falscher Zusammenbau führt möglicherweise zu Fehlfunktionen oder dem Totalausfall.
- Das Gerät sollte vor jeglichen Feuchtigkeit und direkter Sonneneinstrahlung geschützt werden.
- Das Gerät bitte nicht mit Reinigungsmitteln reinigen.
- Verwenden Sie zur Reinigung nur ein trockenes (Mikrofaser) Tuch.
- Schließen Sie das Gerät nur an die dafür vorgesehene Netzspannung.
- Schließen Sie das Gerät in **keinem Fall** an andere Spannungen als vorgesehen an.

Die Gewährleistung verfällt bei Fremdeingriffen in das Gerät.

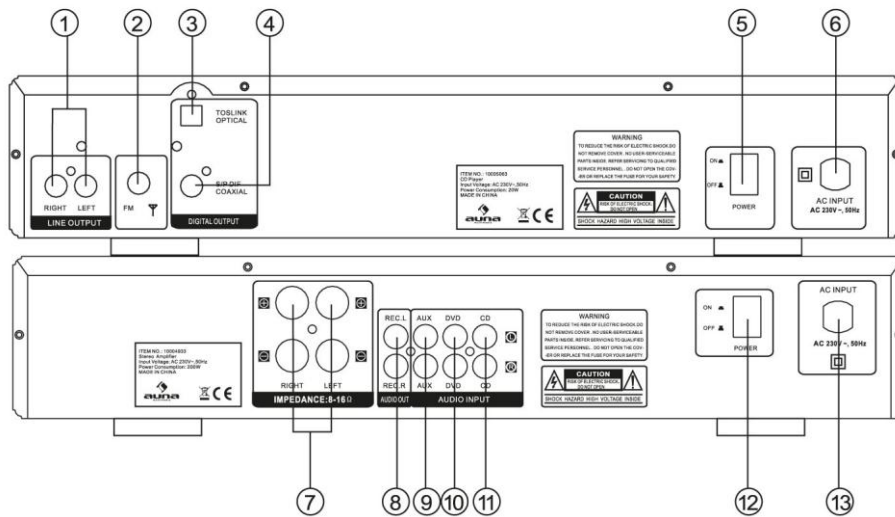
Brief instruction of control

Front Panel



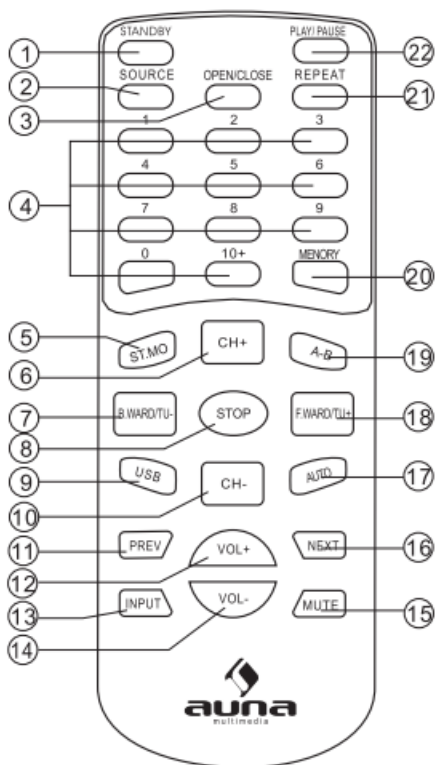
- | | |
|-----------------|-----------------|
| 1. Standby | 2. VFD |
| 3. Disc Tray | 4. Open / Close |
| 5. Play / Pause | 6. Prev |
| 7. Next | 8. Source |
| 9. USB | 10. Standby |
| 11. Volume | 12. CD |
| 13. Bass | 14. DVD |
| 15. Treble | 16. AUX |
| 17. Balance | 18. MP3 IN |
| 19. MP3 | |

Rear Panel



- | | |
|---------------------------|------------------------|
| 1. Line Output | 2. FM Antenna IN |
| 3. Optical Output | 4. Coaxial Output |
| 5. Power Switch | 6. AC Input 240V ~50Hz |
| 7. Front Speaker Terminal | 8. REC OUT Audio Input |
| 9. AUX Audio Input | 10. DVD Audio Input |
| 11. CD Audio Input | 12. Power Switch |
| 13. AC Input 240V ~50Hz | |

Remote Control



Buttons for CD-Player use (10005063)

- | | |
|---------------------|--------------------|
| 1. STANDBY | 16. NEXT |
| 2. SOURCE | 17. AUTO |
| 3. OPEN / CLOSE | 18. F.WARD/TUNING+ |
| 4. NUMBER BUTTON | 19. A-B |
| 5. STEREO / MONO | 20. MEMORY |
| 6. CHANNEL+ | 21. REPEAT |
| 7. B.WARD / TUNING- | 22. PLAY/PAUSE |
| 8. STOP | |
| 9. USB | |
| 10. CHANNEL- | |
| 11. PREVIOUS | |

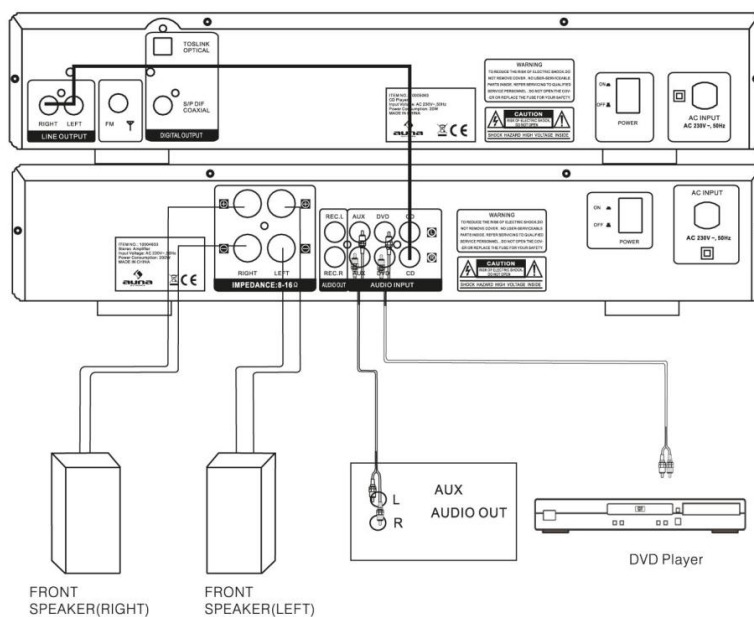
Buttons for Amplifier Use (10004933)

1. STANDBY
12. VOLUME+
13. INPUT
14. VOLUME-
15. MUTE

Preparation

System connection

1. When making connection between this unit and other components, be sure all connection with power-off.
2. Audio cables are connected according to the different color identification and they should be fitted firmly.
3. Scheme of connection:



MP3 function (only 10005063)

Select the track using numbered buttons

1. Follow the basic operating instructions to insert a Mp3 disc, this machine will start to search the information on the disc and show it in the display.
2. Press the number buttons to select the track number desired.
3. Press stop key then direction key to select other menu.

Repeat play

1. Choose a particular song to be repeated.
2. Press the REPEAT button , the Screen will display as illustrated
3. Exit repeat play, the screen will display as illustrated.

When a Mp3 disc is played, the features of mute, volume control, pause and forwards and backward search will also be available. The operations are the same with those of CDs.

USB function (only 10005063)

This CD unit has a USB jack. Press the INPUT key to select M-CARD then you can insert a USB DISC or a MP3 Player with USB Interface to play the MP3 music.

Tuner application (only 10005063)

1. Before using radio function, you must attach the supplied antenna. Adjust the antenna to obtain optimum reception.
2. Press SOURCE button on the remote control, to select FM band.
3. Press the key CH+/CH- on the remote control, you can find out the radio bands you've memorized before.
4. Press the key TU+/TU- on the remote control, you can adjust the radio frequency by hand.
5. Press the key AUTO on the remote control, the machine can scan radio channel from low-frequency to high-frequency by itself, and memorize the channels one by one.
6. Choice FM band: Press the key STEREO,MONO on the remote control, to select stereo or mono.

Normal function

1. Be sure cut off power, connecting source outputs with corresponded input jacks.
2. Turn on the power, waiting 3-4 seconds till the speakers function connected.
3. Adjust the knob VOLUME/MULTI on the front panel or the key VOL+/- on the remote control to adjust the setting of main volume control to you listening level.
4. Press the MUTE key on the remote control to mute, press it again to.

Troubleshooting guide

No sound

- Make sure the good connection between CD player and amplifier.
- Make sure the good connection between speakers and amplifier.

Disc does not play

- Make sure the disc is loaded correctly(label side is facing up on the disc tray).
- Make sure the disc is clean.

Remote controller does not work

- Move the obstacle between player and remote controller away.
- U Point the remote controller at the remote control sensor.
- Check the battery.