



AV2-CD509

Hifi CD-Player

Hifi CD Player

Reproducteur de CD Hifi

Lecteur CD Hifi

Lettores CD Hifi

10005063

10008983

auna

www.auna-multimedia.com

Sehr geehrter Kunde,

wir gratulieren Ihnen zum Erwerb Ihres Gerätes. Lesen Sie die folgenden Hinweise sorgfältig durch und befolgen Sie diese, um möglichen Schäden vorzubeugen. Für Schäden, die durch Missachtung der Hinweise und unsachgemäßen Gebrauch entstehen, übernehmen wir keine Haftung. Scannen Sie den folgenden QR-Code, um Zugriff auf die aktuellste Bedienungsanleitung und weitere Informationen rund um das Produkt zu erhalten:



INHALTSVERZEICHNIS

Sicherheitshinweise 4
Geräteübersicht 6
Fernbedienung 7
Systemanschluss 7
MP3-Funktion 8
USB-Funktion 8
Normal-Funktion 8
Fehlerbehebung 9
Spezielle Entsorgungshinweise für Verbraucher in Deutschland 10
Hinweise zur Entsorgung 12
Hersteller & Importeur (UK) 12

English 13
Español 21
Français 29
Italiano 37

TECHNISCHE DATEN

Artikelnummer	10005063, 10008983
Stromversorgung	220-240 V ~ 50/60 Hz

SICHERHEITSHINWEISE

Allgemeine Sicherheitshinweise



VORSICHT

Verletzungsgefahr! Hören Sie nicht mit übermäßig hoher Lautstärke Musik, da dies zu Hörschäden führen kann.

- Kinder ab 8 Jahren, psychisch, sensorisch und körperlich eingeschränkte Menschen dürfen das Gerät nur benutzen, wenn sie vorher von einer für sie verantwortlichen Aufsichtsperson ausführlich mit den Funktionen und den Sicherheitsvorkehrungen vertraut gemacht wurden und die damit verbundenen Risiken verstehen.
- Legen Sie nur CDs in das CD-Fach.
- Öffnen Sie niemals die Geräteabdeckung und versuchen Sie keinesfalls, selbst Reparaturen am Gerät vorzunehmen.
- Wenden Sie sich für Reparaturen an hierfür qualifiziertes Personal. Das Gerät enthält keine vom Nutzer zu wartenden Gerätebestandteile.
- Eine unsachgemäße Handhabung kann zu Schäden am Gerät und zum Erlöschen des Garantieanspruchs führen.

Stromanschluss

- Verwenden Sie ausschließlich das im Lieferumfang enthaltene Netzteil. Die Verwendung eines anderen Netzteils kann zum Erlöschen der Garantie und/oder irreparablen Schäden am Gerät führen.
- Ziehen Sie während Gewittern den Stecker des Geräts aus der Steckdose.
- Stellen Sie sicher, dass das Gerät ausgeschaltet wurde, bevor Sie den Netzstecker ziehen.
- Wenn Sie eine Mehrfachsteckdose oder den Stecker als Trennvorrichtung verwenden, sollten Sie darauf achten, dass diese immer leicht zugänglich und betriebsbereit sind.
- Werfen Sie Batterien niemals in offenes Feuer und versuchen Sie keinesfalls, deren Außenhülle zu öffnen.
- Batterien sind, wenn sie verschluckt werden, gesundheitsgefährdend und sollten deshalb außerhalb der Reichweite von kleinen Kindern gelagert werden.

Belüftung

- Blockieren oder bedecken Sie keinesfalls die Belüftungsöffnungen, Löcher oder Öffnungen des Geräts, mit Gegenständen wie Teppichen, Tüchern und ähnlichem, da andernfalls die Funktionalität und/oder die Belüftung für eine sicherer Verwendung nicht gewährleistet werden können.
- Die Unterseite des Geräts kann warm werden, wenn das Gerät über einen längeren Zeitraum verwendet wird. Dies ist normal.

Standort

- Vergewissern Sie sich, dass das Gerät auf einer flachen und stabilen Oberfläche steht.
- Stellen Sie das Gerät maximal 1,4 Meter von der nächsten Steckdose entfernt auf. Vergewissern Sie sich, dass das Netzstromkabel und die Lautsprecherkabel nicht zu einer Stolperfalle werden können.
- Platzieren Sie das Gerät mindestens einen Meter von anderen elektrischen Geräten entfernt, um Störgeräusche zu vermeiden.
- Stellen Sie das Gerät so auf, dass es sich innerhalb der Reichweite von externen BT-Geräten (beispielsweise iPod/ iPhone/iPad/ Androidgeräte/ Computer etc.) befindet. Die Reichweite beträgt (ohne Hindernisse) maximal 10 Meter (33 Fuß).
- Achten Sie darauf, dass das Gerät genug Platz nach oben hat, so dass die Antenne richtig ausgerichtet werden kann.
- Stellen Sie das Gerät niemals direkt auf antike oder polierte Oberflächen.

Hinweise zum Laser

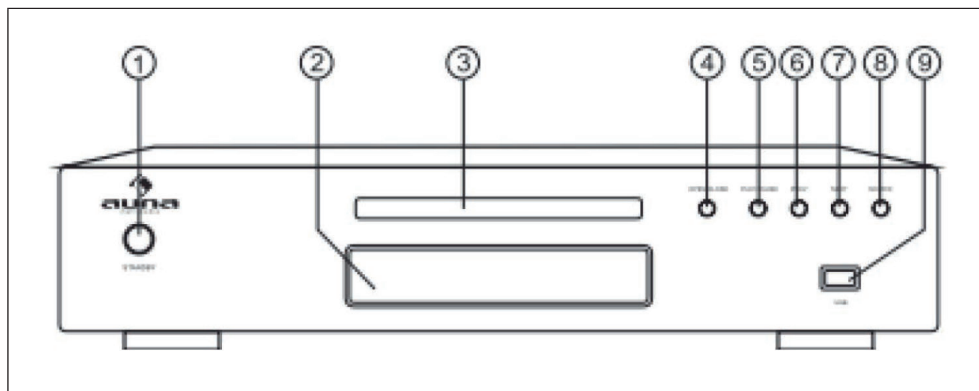


VORSICHT

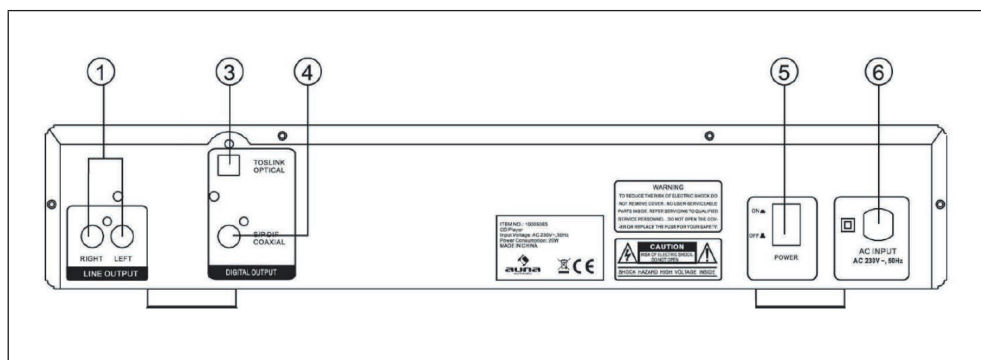
Verletzungsgefahr! Berühren Sie niemals die optische Linse im CD-Fach und schauen sie auch nicht in diese hinein.

- Bei diesem Gerät handelt es sich um ein Laserprodukt der Klasse 1
- Die Verwendung von nicht in der Bedienungsanleitung aufgeführten Steuerungen oder eine nicht autorisierte Modifikation des Geräts, kann zu einer schädlichen Freisetzung von Laserstrahlung führen.

GERÄTEÜBERSICHT

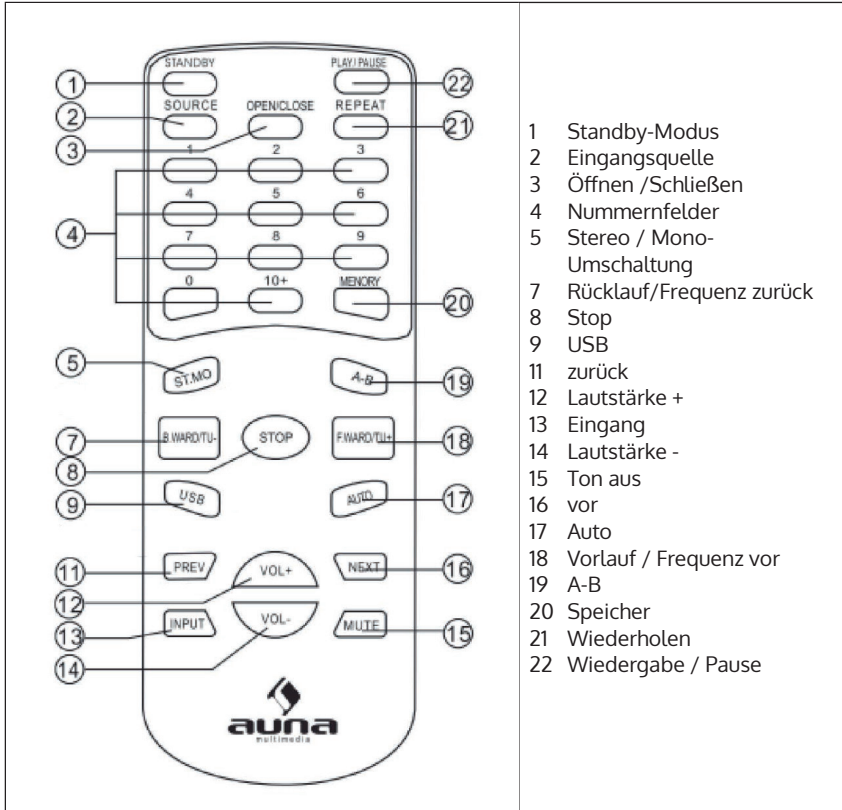


1	Standby-Modus	6	Vorheriger Titel
2	VFD	7	Nächster Titel
3	CD-Lade	8	Eingangsquelle
4	Öffnen / Schließen	9	USB-Anschluss
5	Wiedergabe / Pause		



1	Line Ausgang	5	Netzschalter
3	Optischer Ausgang	6	Stromanschluss 240V ~50Hz
4	Coaxialer Ausgang		

FERNBEDIENUNG



SYSTEMANSCHLUSS

- 1 Schließen Sie nur neue Komponenten und die anderen Elemente des Gerätes an, wenn das Gerät abgeschaltet ist.
- 2 Die Lautsprecherkabel sollen den Farben entsprechend und fest angeschlossen werden.

MP3-FUNKTION

Titel über die Nummerntasten aussuchen

- 1 Legen Sie eine CD mit MP3-Dateien ein.
- 2 Geben Sie über die Nummertasten die Titelnummer ein.
- 3 Drücken Sie STOP um zum Menü zu gelangen.

Wiedergabe wiederholen

Sie können nur einen Titel oder die gesamte CD immer wieder wiederholen.

- 1 Wählen Sie den gewünschten Titel.
- 2 Drücken Sie REPEAT; es wird auf dem Display angezeigt.
- 3 Wenn Sie die Wiederholungsfunktion beendet, wird dieses auch angezeigt.

Nach dem Beenden sehen Sie wieder die Ordneransicht. Alle weiteren Funktionen der CD-Wiedergabe sind auch in der MP3-Wiedergabe möglich (Ton aus, Lautstärke, Pause, usw.).

USB-FUNKTION

Um Lieder von einem USB-Stick oder einem über USB angeschlossenen MP3-Players wiederzugeben, müssen Sie als Quelle M-CARD wählen.

NORMAL-FUNKTION


- 1 Trennen Sie das Gerät vom Strom und verbinden Sie das Quellgerät mit den Eingängen des Gerätes.
- 2 Schalten Sie das Gerät ein und warten 3-4 Sek. bis die Lautsprecher arbeiten.
- 3 Stellen Sie die Lautstärke am Gerät oder über die Fernbedienung ein.
- 4 „Ton aus“ können Sie über MUTE aus- und einschalten.

FEHLERBEHEBUNG

Problem	Mögliche Ursache und Lösungsansatz
Die CD wird nicht wiedergegeben	Stellen Sie sicher, dass sich das Gerät im CD-Modus befindet. Drücken Sie zum Ändern des Modus mehrfach die Taste Mode.
	Entnehmen Sie die CD aus dem CD-Fach und überprüfen Sie diese auf Kratzer und Markierungen. Beschädigte CDs können vom Radio nicht wiedergegeben werden, können Titel überspringen oder sich nicht richtig drehen.
	Überprüfen Sie, ob Sie eine originale Audio-CD oder eine Kopie eingelegt haben. Oftmals können Kopien nicht wiedergegeben werden.
Kein Ton/Strom	Erhöhen Sie die Lautstärke über die Taste Volume + des Geräts oder die Taste Vol. + der Fernbedienung.
	Überprüfen Sie, ob der Ton stummgeschaltet wurde. Sollte der Ton stummgeschaltet worden sein, drücken Sie zur Reaktivierung des Tons kurz die Taste Mute der Fernbedienung.
	Kopfhörer könnten angeschlossen sein. Hören Sie entweder über die Kopfhörer Musik oder ziehen Sie die Kopfhörer aus dem Kopfhöreranschluss heraus.
Die Funktionstasten reagieren nicht	Stellen Sie sicher, dass die Wandsteckdose, welche für das Gerät verwendet wird, Strom hat und dass sich das Radio nicht im Standbymodus befindet.
	Überprüfen Sie, ob die Tasten, welche Sie verwenden, im jeweiligen Modus überhaupt verfügbar sind.

SPEZIELLE ENTSORGUNGSHINWEISE FÜR VERBRAUCHER IN DEUTSCHLAND

Entsorgen Sie Ihre Altgeräte fachgerecht. Dadurch wird gewährleistet, dass die Altgeräte umweltgerecht verwertet und negative Auswirkungen auf die Umwelt und menschliche Gesundheit vermieden werden. Bei der Entsorgung sind folgende Regeln zu beachten:

- Jeder Verbraucher ist gesetzlich verpflichtet, Elektro- und Elektronikaltgeräte (Altgeräte) sowie Batterien und Akkus getrennt vom Hausmüll zu entsorgen. Sie erkennen die entsprechenden Altgeräte durch folgendes Symbol der durchgestrichene Mülltonne (WEEE Symbol). 
- Sie haben Altbatterien und Altalkumulatoren, die nicht vom Altgerät umschlossen sind, sowie Lampen, die zerstörungsfrei aus dem Altgerät entnommen werden können, vor der Abgabe an einer Entsorgungsstelle vom Altgerät zerstörungsfrei zu trennen.
- Bestimmte Lampen und Leuchtmittel fallen ebenso unter das Elektro- und Elektronikgesetz und sind dementsprechend wie Altgeräte zu behandeln. Ausgenommen sind Glühlampen und Halogenlampen. Entsorgen Sie Glühlampen und Halogenlampen bitte über den Hausmüll, sofern Sie nicht das WEEE Symbol tragen.
- Jeder Verbraucher ist für das Löschen von personenbezogenen Daten auf dem Elektro- bzw. Elektronikgerät selbst verantwortlich.

Rücknahmepflicht der Vertreiber

Vertreiber mit einer Verkaufsfläche für Elektro- und Elektronikgeräte von mindestens 400 Quadratmetern sowie Vertreiber von Lebensmitteln mit einer Gesamtverkauffläche von mindestens 800 Quadratmetern, die mehrmals im Kalenderjahr oder dauerhaft Elektro- und Elektronikgeräte anbieten und auf dem Markt bereitstellen, sind verpflichtet,

- 1 bei der Abgabe eines neuen Elektro- oder Elektronikgerätes an einen Endnutzer ein Altgerät des Endnutzers der gleichen Geräteart, das im Wesentlichen die gleichen Funktionen wie das neue Gerät erfüllt, am Ort der Abgabe oder in unmittelbarer Nähe hierzu unentgeltlich zurückzunehmen und
- 2 auf Verlangen des Endnutzers Altgeräte, die in keiner äußeren Abmessung größer als 25 Zentimeter sind, im Einzelhandelsgeschäft oder in unmittelbarer Nähe hierzu unentgeltlich zurückzunehmen; die Rücknahme darf nicht an den Kauf eines Elektro- oder Elektronikgerätes geknüpft werden und ist auf drei Altgeräte pro Geräteart beschränkt.

- Bei einem Vertrieb unter Verwendung von Fernkommunikationsmitteln ist die unentgeltliche Abholung am Ort der Abgabe auf Elektro- und Elektronikgeräte der Kategorien 1, 2 und 4 gemäß § 2 Abs. 1 ElektroG, nämlich „Wärmeüberträger“, „Bildschirmgeräte“ (Oberfläche von mehr als 100 cm²) oder „Großgeräte“ (letztere mit mindestens einer äußeren Abmessung über 50 Zentimeter) beschränkt. Für andere Elektro- und Elektronikgeräte (Kategorien 3, 5, 6) ist eine Rückgabemöglichkeit in zumutbarer Entfernung zum jeweiligen Endnutzer zu gewährleisten.
- Altgeräte dürfen kostenlos auf dem lokalen Wertstoffhof oder in folgenden Sammelstellen in Ihrer Nähe abgegeben werden:
www.take-e-back.de
- Für Elektro- und Elektronikgeräte der Kategorien 1, 2 und 4 an bieten wir auch die Möglichkeit einer unentgeltlichen Abholung am Ort der Abgabe. Beim Kauf eines Neugeräts haben sie die Möglichkeit eine Altgerätabholung über die Webseite auszuwählen.
- Batterien können überall dort kostenfrei zurückgegeben werden, wo sie verkauft werden (z. B. Super-, Bau-, Drogeriemarkt). Auch Wertstoff- und Recyclinghöfe nehmen Batterien zurück. Sie können Batterien auch per Post an uns zurücksenden. Altbatterien in haushaltsüblichen Mengen können Sie direkt bei uns von Montag bis Freitag zwischen 08:00 und 16:00 Uhr unter der folgenden Adresse unentgeltlich zurückgeben:

Chal-Tec Fulfillment GmbH
Norddeutschlandstr. 3
47475 Kamp-Lintfort

- Wichtig zu beachten ist, dass Lithiumbatterien aus Sicherheitsgründen vor der Rückgabe gegen Kurzschluss gesichert werden müssen (z. B. durch Abkleben der Pole).
- Finden sich unter der durchgestrichenen Mülltonne auf der Batterie zusätzlich die Zeichen Cd, Hg oder Pb ist das ein Hinweis darauf, dass die Batterie gefährliche Schadstoffe enthält. (»Cd« steht für Cadmium, »Pb« für Blei und »Hg« für Quecksilber).

Hinweis zur Abfallvermeidung

Indem Sie die Lebensdauer Ihrer Altgeräte verlängern, tragen Sie dazu bei, Ressourcen effizient zu nutzen und zusätzlichen Müll zu vermeiden. Die Lebensdauer Ihrer Altgeräte können Sie verlängern indem Sie defekte Altgeräte reparieren lassen. Wenn sich Ihr Altgerät in gutem Zustand befindet, könnten Sie es spenden, verschenken oder verkaufen.

HINWEISE ZUR ENTSORGUNG



Wenn es in Ihrem Land eine gesetzliche Regelung zur Entsorgung von elektrischen und elektronischen Geräten gibt, weist dieses Symbol auf dem Produkt oder auf der Verpackung darauf hin, dass dieses Produkt nicht im Hausmüll entsorgt werden darf. Stattdessen muss es zu einer Sammelstelle für das Recycling von elektrischen und elektronischen Geräten gebracht werden. Durch regelkonforme Entsorgung schützen Sie die Umwelt und die Gesundheit Ihrer Mitmenschen vor negativen Konsequenzen. Informationen zum Recycling und zur Entsorgung dieses Produkts, erhalten Sie von Ihrer örtlichen Verwaltung oder Ihrem Hausmüllentsorgungsdienst.

Dieses Produkt enthält Batterien. Wenn es in Ihrem Land eine gesetzliche Regelung zur Entsorgung von Batterien gibt, dürfen die Batterien nicht im Hausmüll entsorgt werden. Informieren Sie sich über die örtlichen Bestimmungen zur Entsorgung von Batterien. Durch regelkonforme Entsorgung schützen Sie die Umwelt und die Gesundheit Ihrer Mitmenschen vor negativen Konsequenzen.

HERSTELLER & IMPORTEUR (UK)

Hersteller:

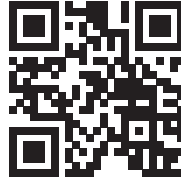
Chal-Tec GmbH, Wallstraße 16, 10179 Berlin, Deutschland.

Importeur für Großbritannien:

Berlin Brands Group UK Limited
PO Box 42
272 Kensington High Street
London, W8 6ND
United Kingdom

Dear Customer,

Congratulations on purchasing this device. Please read the following instructions carefully and follow them to prevent possible damages. We assume no liability for damage caused by disregard of the instructions and improper use. Scan the QR code to get access to the latest user manual and more product information.



CONTENT

Safety Instructions 14
Product Overview 16
Remote Control 17
System Connection 17
MP3-Function 18
USB Function 18
Normal Function 18
Troubleshooting 19
Disposal Considerations 20
Manufacturer & Importer (UK) 20

TECHNICAL DATA

Item number	10005063, 10008983
Power supply	220-240 V ~ 50/60 Hz

SAFETY INSTRUCTIONS

General safety instructions



CAUTION

Risk of injury. Do not listen to music at excessive volume as this may result in a loss of hearing.

- This device may be only used by children 8 years old or older and persons with limited physical, sensory and mental capabilities and / or lack of experience and knowledge, provided that they have been instructed in use of the device by a responsible person who understands the associated risks.
- Only put CDs in the CD compartment.
- Never open the device cover. Do not attempt to repair the device by yourself.
- Consult qualified personnel for repairs. The device does not contain user-serviceable device components.
- Improper handling may damage the device and therefore void the warranty.

Power Connection

- Use only the supplied power adapter. Use of any other adapter will void the warranty and / or cause irreparable damage to the device.
- Unplug the device from the main power supply during thunderstorms.
- Be sure to turn off the power before unplugging the power cord.
- If you are using a multiple socket power strip or the plug as a splitting device, ensure that the plugs are always accessible and ready for use.
- Never throw batteries into an open fire and do not attempt to open their outer shells.
- Batteries are harmful if swallowed and should therefore be stored out of the reach of small children.

Ventilation

- Do not block or cover the ventilation holes, vents, or openings of the unit with anything, such as carpet, cloth, or similar, as otherwise the openings may not be able to ensure functionality and / or ventilation for safe use.
- The bottom of the unit may become warm if the unit is used for an extended period of time. This is normal.

Location

- Make sure the unit is standing on a flat and stable surface.
- Do not place the device more than 4.5 feet (1.4 meters) away from the nearest outlet. Make sure that the power cord and speaker cords do not create a tripping hazard.
- Place the device at least 3.25 feet (1 meter) away from other electrical devices in order to avoid noise interference.
- Place the device within the range of external BT devices (for example, iPod / iPhone / iPad / Android devices / computers, etc.). The range is (without obstacles) a maximum of 33 feet (10 meters).
- Make sure the device has enough room for the antenna to be properly aligned.
- Never place the unit directly on antique or polished surfaces.

Notes on the laser

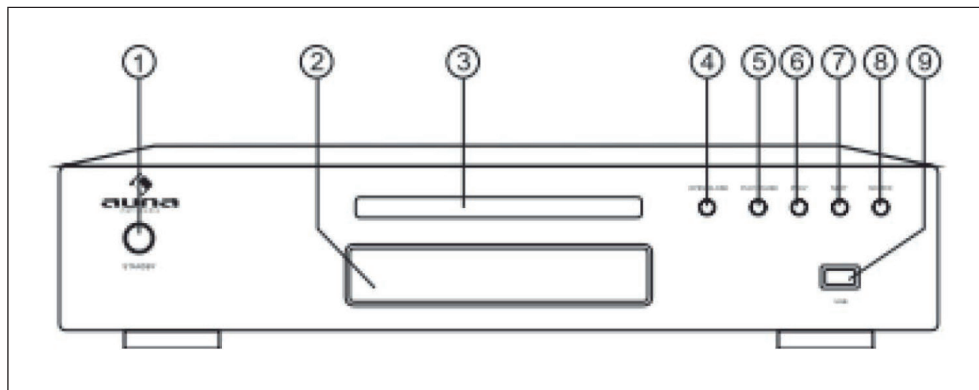


CAUTION

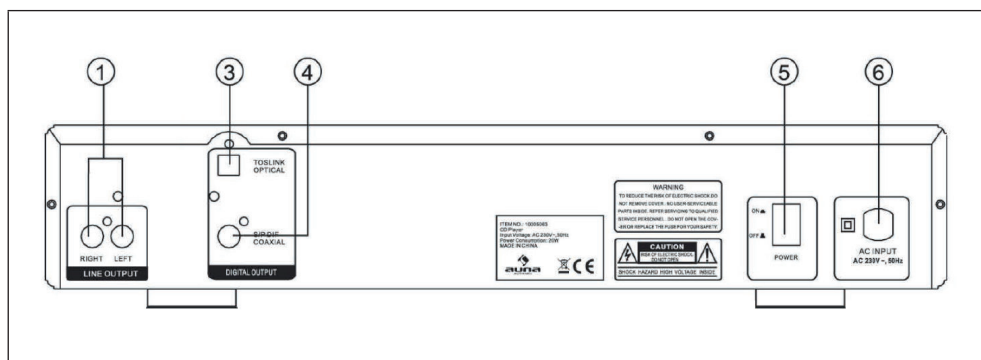
Risk of injury. Never touch the optical lens in the CD compartment or look directly into it.

- This device is a Class 1 laser product
- The use of controls not listed in the operating instructions or unauthorized modification of the unit may result in the harmful release of laser radiation.

PRODUCT OVERVIEW

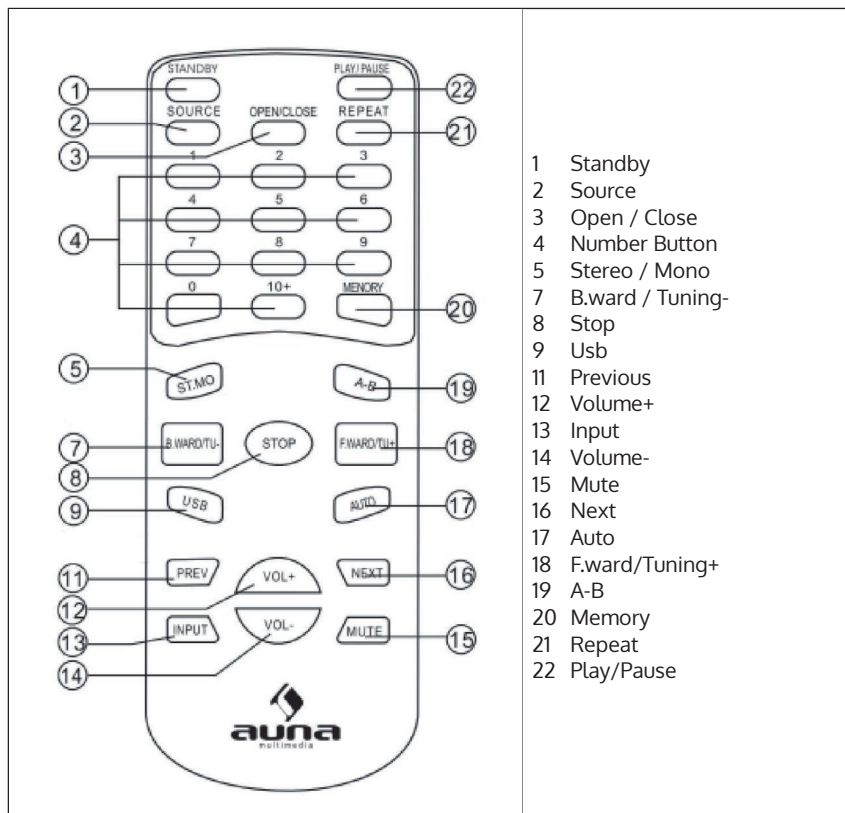


1	StandBy	6	Prev
2	VFD	7	Next
3	Disc Tray	8	Source
4	Open / Close	9	USB
5	Play / Pause		



1	Line Output	5	Power Switch
3	Optical Output	6	AC Input 240V ~ 50Hz
4	Coaxial Output		

REMOTE CONTROL



SYSTEM CONNECTION

- 1 When making connection between this unit and other components, be sure all connection with power-off.
- 2 Audio cables are connected according to the different color identification and they should be fitted firmly.

MP3-FUNCTION

Select the track using numbered buttons

- 1 Follow the basic operating instructions to insert a Mp3 disc, this machine will start to search the information on the disc and show it in the display.
- 2 Press the number buttons to select the track number desired.
- 3 Press stop key then direction key to select other menu.

Repeat play

- 1 Choose a particular song to be repeated.
- 2 Press the REPEAT button , the Screen will display as illustrated
- 3 Exit repeat play, the screen will display as illustrated.

When a Mp3 disc is played, the features of mute, volume control, pause and forwards and backward search will also be available. The operations are the same with those of CDs.

USB FUNCTION

This CD unit has a USB jack. Press the INPUT key to select M-CARD then you can insert a USB DISC or a MP3 Player with USB Interface to play the MP3 music.

NORMAL FUNCTION

- 1 Be sure cut off power, connecting source outputs with corresponded input jacks.
- 2 Turn on the power, waiting 3-4 seconds till the speakers function connected.
- 3 Adjust the knob VOLUME/MULTI on the front panel or the key VOL+/- on the remote control to adjust the set- ting of main volume control to you listening level.
- 4 Press the MUTE key on the remote control to mute, press it again to.

TROUBLESHOOTING

Problem	Possible cause and suggested solution
CD Does not play	Check that you are in CD mode. Short press the Mode button on the Micro or on the remote control to change the mode (check the display).
	Take out the CD and check that it is not marked or scratched. Damaged CDs cannot be played in the Micro or may skip or not rotate correctly.
	Please check that you are using an original audio CD and not a copy. Often copied CDs will not play.
No sound / power	Adjust the volume using the Volume + on the Micro or the Vol + button on the remote control.
	Check that the sound is not muted. Short press the Mute button on the remote control.
	You may have headphones connected. Either use the headphones to listen to your Micro or unplug the headphones.
The function buttons do not respond	Check that mains power wall socket is switched on and that the Micro is not in Standby mode.
	Check that you are trying to use the function buttons for the mode that you are in.

DISPOSAL CONSIDERATIONS



If there is a legal regulation for the disposal of electrical and electronic devices in your country, this symbol on the product or on the packaging indicates that this product must not be disposed of with household waste. Instead, it must be taken to a collection point for the recycling of electrical and electronic equipment. By disposing of it in accordance with the rules, you are protecting the environment and the health of your fellow human beings from negative consequences. For information about the recycling and disposal of this product, please contact your local authority or your household waste disposal service.

This product contains batteries. If there is a legal regulation for the disposal of batteries in your country, the batteries must not be disposed of with household waste. Find out about local regulations for disposing of batteries. By disposing of them in accordance with the rules, you are protecting the environment and the health of your fellow human beings from negative consequences.

MANUFACTURER & IMPORTER (UK)

Manufacturer:

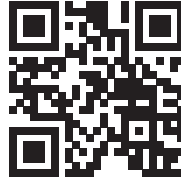
Chal-Tec GmbH, Wallstrasse 16, 10179 Berlin, Germany.

Importer for Great Britain:

Berlin Brands Group UK Limited
PO Box 42
272 Kensington High Street
London, W8 6ND
United Kingdom

Estimado cliente:

Le felicitamos por la adquisición de este producto. Lea atentamente el siguiente manual y siga cuidadosamente las instrucciones de uso con el fin de evitar posibles daños. La empresa no se responsabiliza de los daños ocasionados por un uso indebido del producto o por haber desatendido las indicaciones de seguridad. Escanee el código QR para obtener acceso al manual de usuario más reciente y otra información sobre el producto:



ÍNDICE DE CONTENIDOS

Vista general del aparato	24
Mando a distancia	25
Conexión de sistema	25
Función de MP3	26
Función de USB	26
Función estándar	26
Resolución de problemas	27
Indicaciones sobre la retirada del aparato	28
Fabricante e importador (Reino Unido)	28

DATOS TÉCNICOS

Número de artículo	10005063, 10008983
Fuente de alimentación	220-240 V ~ 50/60 Hz

INDICACIONES DE SEGURIDAD

Advertencias generales de seguridad



ATENCIÓN

Riesgo de lesiones. No escuche la música a un volumen demasiado alto, pues podría provocar daños auditivos.

- Este aparato puede ser utilizado por niños mayores de 8 años y personas con discapacidades físicas, sensoriales y mentales y/o con falta de experiencia y conocimientos, siempre y cuando hayan sido instruidos sobre el uso del aparato y comprendan los peligros y riesgos asociados.
- Introduzca solo CD en el compartimento.
- Nunca abra la tapa del aparato ni intente realizar usted mismo reparaciones en el mismo.
- Contacte con personal cualificado en caso de reparaciones. El aparato no contiene ninguna pieza que pueda ser reparada por el usuario.
- Un uso inadecuado puede provocar daños en el aparato y conllevaría a la cancelación de la garantía.

Toma para suministro eléctrico

- Utilice exclusivamente la fuente de alimentación contenida en el envío. El uso de otra fuente de alimentación puede provocar la cancelación de la garantía y/o daños irreparables en el aparato.
- En caso de tormenta, desconecte el enchufe de la toma de corriente.
- Asegúrese de que el aparato esté apagado antes de desconectar el enchufe.
- Si utiliza una base múltiple o el enchufe como dispositivo de desconexión, debe tener en cuenta que siempre deba estar accesible y listo para funcionar.
- Nunca tire las pilas al fuego ni intente abrir la carcasa protectora.
- Las pilas son nocivas si se ingieren y deben guardarse fuera del alcance de los niños.

Ventilación

- Nunca bloquee ni tape los orificios de ventilación, agujeros o aperturas del aparato con objetos como alfombras, paños o similares, pues podrían poner en riesgo su funcionalidad y/o ventilación en cuanto a un uso seguro.
- La parte inferior del aparato puede calentarse si se utiliza durante un periodo de tiempo prolongado. Se trata de un fenómeno normal.

Lugar de instalación

- Asegúrese de que el aparato se sitúe sobre una superficie estable y plana.
- Coloque el aparato a un máximo de 1,4 metros de la toma de corriente más cercana. Asegúrese de que el cable de alimentación y el cable del altavoz no provoquen tropiezos.
- Coloque el aparato al menos a un metro de otros dispositivos eléctricos para evitar interferencias.
- Coloque el aparato de tal manera que se encuentre dentro del alcance de los dispositivos BT (por ejemplo iPod/iPhone/iPad/dispositivos Android/ordenador, etc.). El alcance (sin obstáculos) es de un máximo de 10 metros (33 pies).
- Asegúrese de que el aparato tenga suficiente espacio hacia arriba para que la antena se pueda orientar correctamente.
- Nunca coloque el aparato sobre superficies antiguas o enceradas.

Indicaciones sobre el láser

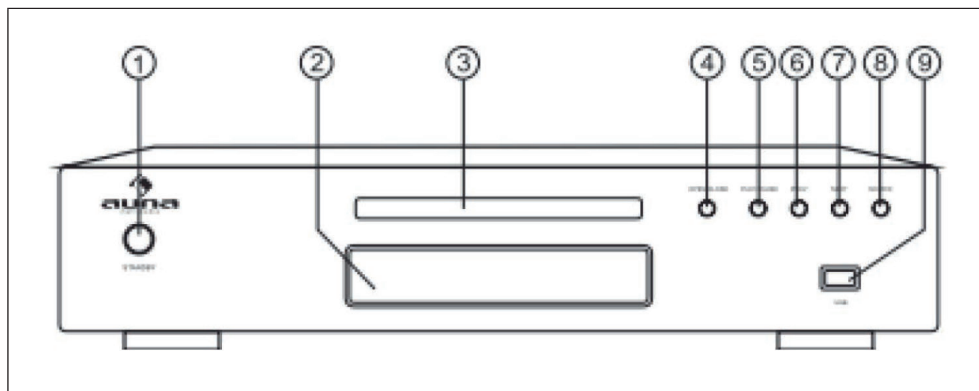


ATENCIÓN

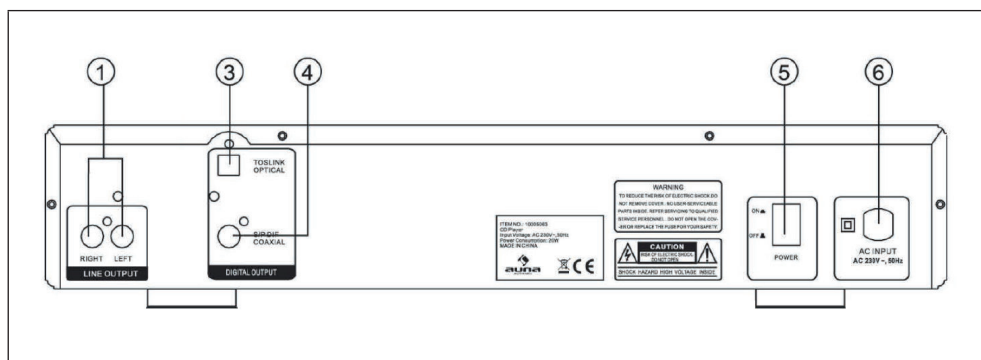
Riesgo de lesiones. Nunca toque la lente óptica del compartimento del CD y no la mire directamente.

- Este aparato es un producto láser de clase 1.
- El uso de mandos no incluidos en el manual de instrucciones o la ejecución de modificaciones no autorizadas del aparato puede provocar la liberación de radiación láser.

VISTA GENERAL DEL APARATO

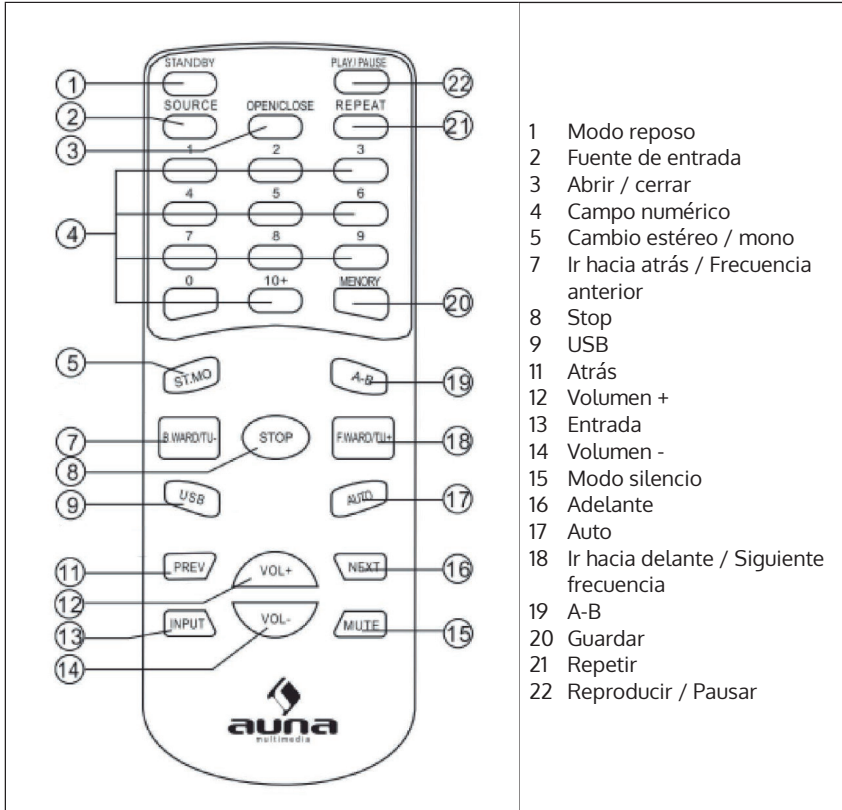


1	Modo reposo	6	Pista anterior
2	VFD	7	Siguiente pista
3	Lector de CD	8	Fuente de entrada
4	Abrir / Cerrar	9	Conexión USB
5	Reproducir / Pausar		



1	Salida en línea	5	Interruptor ON/OFF
3	Salida óptica	6	Toma de corriente 240V ~50Hz
4	Salida coaxial		

MANDO A DISTANCIA



- 1 Modo reposo
- 2 Fuente de entrada
- 3 Abrir / cerrar
- 4 Campo numérico
- 5 Cambio estéreo / mono
- 7 Ir hacia atrás / Frecuencia anterior
- 8 Stop
- 9 USB
- 11 Atrás
- 12 Volumen +
- 13 Entrada
- 14 Volumen -
- 15 Modo silencio
- 16 Adelante
- 17 Auto
- 18 Ir hacia delante / Siguiete frecuencia
- 19 A-B
- 20 Guardar
- 21 Repetir
- 22 Reproducir / Pausar

CONEXIÓN DE SISTEMA

- 1 Solamente conecte los componentes nuevos y otros elementos del aparato cuando el aparato esté apagado.
- 2 El cable del altavoz debe conectarse firmemente y coincidir en el color.

FUNCIÓN DE MP3

Elegir una pista mediante el campo numérico

- 1 Introduzca un CD con archivos de MP3.
- 2 Pulse la tecla numérica para elegir el número de la pista deseada.
- 3 Pulse STOP para acceder al menú.

Repetir la reproducción

Puede repetir una pista o el CD entero.

- 1 Elija la pista deseada.
- 2 Pulse el botón REPEAT; la función aparecerá en la pantalla.
- 3 Al acabar la función de reproducción, la función desaparecerá de la pantalla.

Tras finalizar, volverá a la reproducción estándar. Todas las funciones de reproducción de un CD también están disponibles para la reproducción MP3 (modo silencio, volumen, pausa, etc.).

FUNCIÓN DE USB

Para reproducir canciones desde un lápiz USB u otro reproductor de MP3 conectado por USB, es necesario elegir M-CARD como fuente.

FUNCIÓN ESTÁNDAR

- 1 Apague el aparato y una la unidad de fuente con la entrada del aparato.
- 2 Encienda el aparato y espere 3-4 segundos hasta que empiecen a funcionar los altavoces.
- 3 Ajuste el volumen en el aparato o a través del mando a distancia.
- 4 Puede activar/desactivar el modo silencio pulsando la tecla MUTE.

RESOLUCIÓN DE PROBLEMAS

Problema	Posible causa y solución
El CD no se reproduce	Asegúrese de que el aparato se encuentra en modo CD. Pulse el botón Mode varias veces para cambiar de modo.
	Retire el CD de su compartimento y compruebe que este no tenga arañazos ni marcas. Los CD dañados no pueden ser reproducidos por la radio, pueden saltarse pistas o no girar correctamente.
	Compruebe si ha introducido una copia de CD o un original. A menudo no se pueden reproducir las copias.
No hay sonido/ electricidad	Aumente el volumen con la tecla Volume + del aparato o el botón Vol.+ del mando a distancia.
	Compruebe que el sonido no se haya silenciado. Si es así, pulse el botón Mute del mando a distancia para reactivar el sonido.
	Puede que los auriculares estén conectados. Escuche la música a través de los mismos o desconecte los auriculares de su toma.
Las teclas de función no reaccionan.	Asegúrese de que la toma de corriente que se utiliza para el aparato tiene suministro eléctrico y que la radio no se encuentre en modo standby.
	Compruebe que los botones que utiliza estén disponibles para el modo en que se encuentra.

INDICACIONES SOBRE LA RETIRADA DEL APARATO



Si en su país existe una disposición legal relativa a la eliminación de aparatos eléctricos y electrónicos, este símbolo estampado en el producto o en el embalaje advierte que no debe eliminarse como residuo doméstico. En lugar de ello, debe depositarse en un punto de recogida de reciclaje de aparatos eléctricos y electrónicos. Una gestión adecuada de estos residuos previene consecuencias potencialmente negativas para el medio ambiente y la salud de las personas. Puede consultar más información sobre el reciclaje y la eliminación de este producto contactando con su administración local o con su servicio de recogida de residuos.

Este producto contiene baterías. Si en su país existe una disposición legal relativa a la eliminación de baterías, estas no deben eliminarse como residuo doméstico. Infórmese sobre la normativa vigente relacionada con la eliminación de baterías. Una gestión adecuada de estos residuos previene consecuencias potencialmente negativas para el medio ambiente y la salud de las personas.

FABRICANTE E IMPORTADOR (REINO UNIDO)

Fabricante:

Chal-Tec GmbH, Wallstraße 16, 10179 Berlín, Alemania.

Importador para Gran Bretaña:

Berlin Brands Group UK Limited
PO Box 42
272 Kensington High Street
London, W8 6ND
United Kingdom

Cher client,

Toutes nos félicitations pour l'acquisition de ce nouvel appareil. Veuillez lire attentivement les instructions suivantes de branchement et d'utilisation afin d'éviter d'éventuels dommages. Le fabricant ne saurait être tenu pour responsable des dommages dus au non-respect des consignes de sécurité et à la mauvaise utilisation de l'appareil. Scannez le QR-Code pour accéder à la dernière version du mode d'emploi et à d'autres informations concernant le produit:



SOMMAIRE

Consignes de sécurité	30
Aperçu de l'appareil	32
Télécommande	33
Branchement à la chaîne	33
Fonction MP3	34
Fonction USB	34
Fonction normale	34
Résolution des problèmes	35
Informations sur le recyclage	36
Fabricant et importateur (UK)	36

FICHE TECHNIQUE

Numéro d'article	10005063, 10008983
Alimentation	220-240 V ~ 50/60 Hz

CONSIGNES DE SÉCURITÉ

Consignes générales de sécurité



ATTENTION

Risque de blessures ! n'écoutez pas de musique à trop fort volume, car cela peut endommager votre audition.

- Cet appareil peut être utilisé par des enfants de 8 ans ou plus et des personnes ayant des capacités physiques, sensorielles et mentales limitées et / ou dénuées d'expérience et de connaissances, à condition d'avoir été instruits au fonctionnement de l'appareil par une personne responsable et d'en comprendre les risques associés.
- Ne mettez que des CD dans le lecteur CD.
- N'ouvrez jamais le capot de l'appareil et n'essayez pas de le réparer vous-même.
- Consultez un personnel qualifié pour les réparations. L'appareil ne contient aucun élément réparable par l'utilisateur.
- Une mauvaise manipulation peut endommager l'appareil et annuler la garantie.

Branchement

- Utilisez uniquement l'adaptateur secteur fourni. L'utilisation de tout autre adaptateur peut annuler la garantie et / ou causer des dommages irréparables à l'appareil.
- Pendant les orages, débranchez l'appareil de la prise de courant.
- Veillez à éteindre l'appareil avant de débrancher le cordon d'alimentation.
- Si vous avez une prise multiple ou utilisez la fiche pour débrancher l'appareil, veillez à ce qu'elles soient toujours facilement accessibles et prêtes à fonctionner.
- Ne jetez jamais les piles au feu et n'essayez pas de les ouvrir.
- Une pile avalée est dangereuse la santé. Les piles doivent donc être rangées hors de la portée des jeunes enfants.

Ventilation

- Ne pas obstruer ni couvrir les ouvertures de ventilation, les trous ou les ouvertures de l'appareil avec des objets tels que des tapis, tissus et similaires, car la fonctionnalité et/ou la ventilation en toute sécurité ne pourraient pas être garanties.
- Le bas de l'appareil peut chauffer s'il est utilisé pendant une période prolongée. Cela est normal.

Emplacement

- Assurez-vous que l'appareil repose sur une surface plane et stable.
- Ne placez pas l'appareil à plus de 1,4 mètre de la prise la plus proche. Assurez-vous que le cordon d'alimentation et les câbles d'enceintes ne présentent aucun risque de chute.
- Placez l'appareil à au moins un mètre de tout autre équipement électrique pour éviter les parasites.
- Configurez l'appareil pour qu'il se trouve à portée des appareils BT externes (tels qu'un iPod / iPhone / iPad / appareils Android / ordinateurs, etc.). La portée (sans obstacles) est de 10 mètres (33 pieds) au maximum.
- Assurez-vous que le périphérique dispose de suffisamment d'espace vers le haut pour pouvoir diriger correctement l'antenne.
- Ne placez jamais l'appareil directement sur des surfaces anciennes ou cirées.

Remarques concernant le Laser

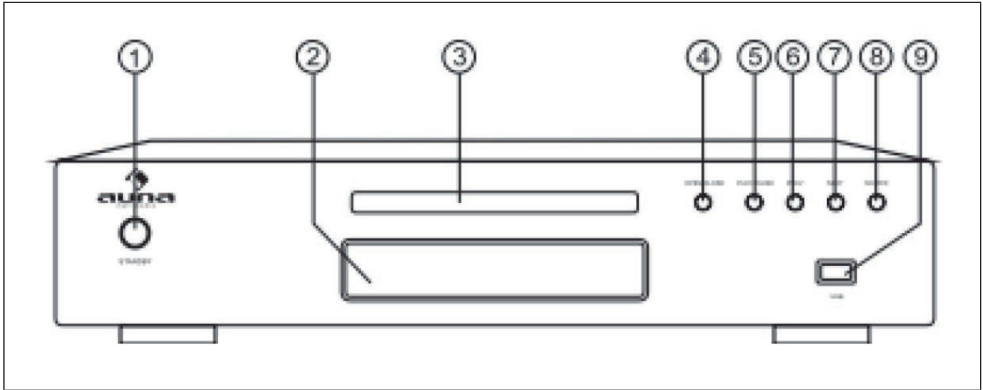


ATTENTION

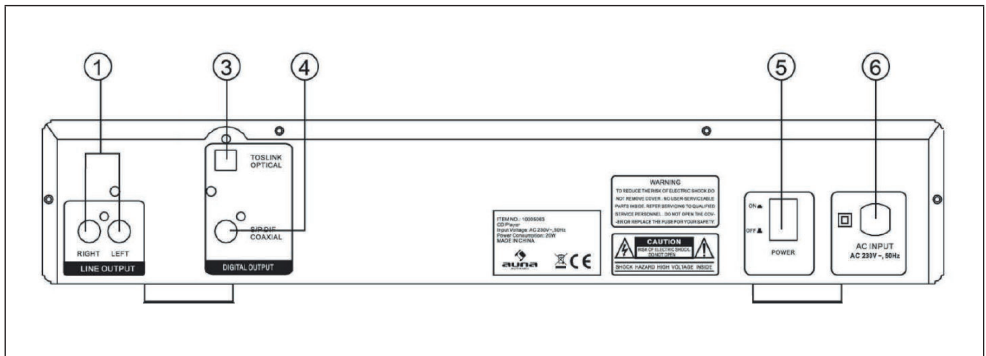
Risque de blessure ! Ne jamais toucher ou regarder dans l'objectif optique du compartiment CD.

- Cet appareil est un produit laser de classe 1
- L'utilisation de commandes autres que celles mentionnées dans le mode d'emploi ou toute modification non autorisée de l'appareil peut entraîner la libération dangereuse de rayons laser.

APERÇU DE L'APPAREIL

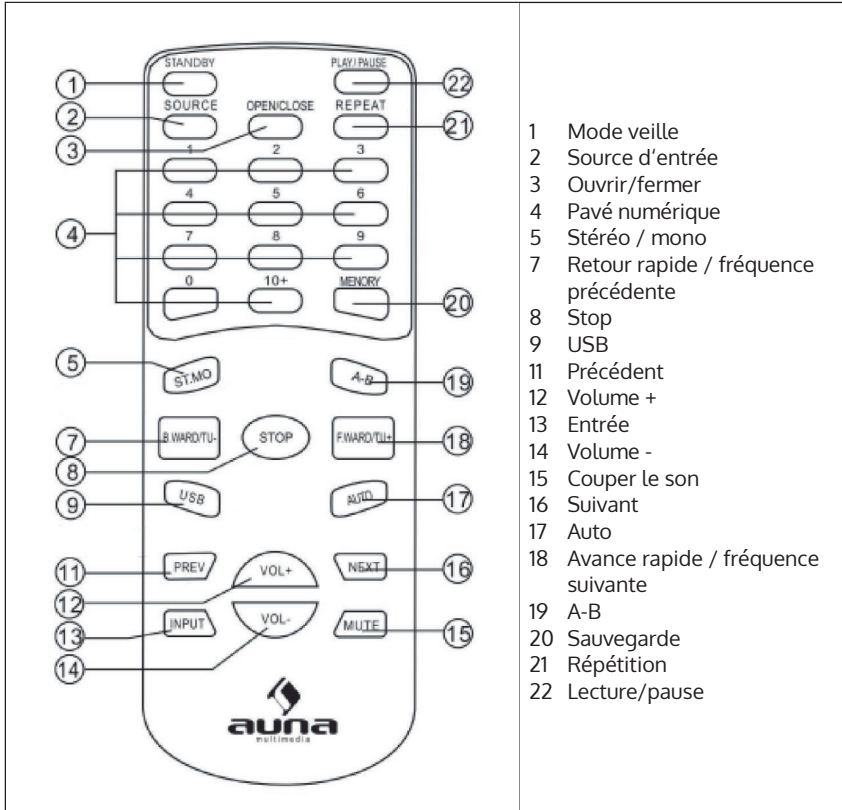


1	Mode veille	6	Titre précédent
2	VFD	7	Titre suivant
3	Lecteur CD	8	Source d'entrée
4	Ouvrir / fermer	9	Prise USB
5	Lecture / pause		



1	Sortie Line	5	Interrupteur
3	Sortie optique	6	Prise secteur 240V ~50Hz
4	Sortie coaxiale		

TÉLÉCOMMANDE



BRANCHEMENT À LA CHAÎNE

- 1 Brancher les nouveaux composants avec les autres éléments de l'appareil uniquement lorsque l'appareil est éteint.
- 2 Les câbles des enceintes doivent être branchés en concordance avec les couleurs.

FONCTION MP3

Chercher un morceau à l'aide des touches numérotées

- 1 Insérer un CD contenant des fichiers MP3.
- 2 Entrer le numéro du morceau à l'aide des touches numérotées.
- 3 Appuyer sur STOP pour accéder au MENU.

Répéter le morceau

Il est possible de répéter un seul morceau ou tous les morceaux du CD.

- 1 Sélectionner le morceau souhaité.
- 2 Appuyer sur REPEAT ; l'indication s'affiche à l'écran.
- 3 Si la fonction de répétition est désactivée, l'indication disparaît.

Toutes les autres fonctions de la lecture de CD sont également possible en lecture de MP3 (couper le son, volume, pause, etc.)

FONCTION USB

Pour lire des morceaux d'une clé USB ou d'un lecteur MP3 à connexion USB, il est nécessaire de sélectionner M- CARD comme source.

FONCTION NORMALE

- 1 Mettre l'appareil hors tension et brancher l'appareil source à l'entrée de l'appareil.
- 2 Allumer l'appareil et attendre 3-4 sec. que les enceintes fonctionnent.
- 3 Régler le volume sur l'appareil ou depuis la télécommande.
- 4 Couper le son en appuyant sur MUTE.

RÉSOLUTION DES PROBLÈMES

Problème	Cause possible et solution
Le CD n'est pas lu	Vérifiez que l'appareil est en mode CD. Pour changer de mode, appuyez plusieurs fois sur la touche Mode.
	Retirez le CD du compartiment CD et vérifiez qu'il ne présente pas de rayures ni de marques. Les CD endommagés ne peuvent être lus par la radio, ils peuvent sauter des titres ou bien ne pas tourner.
	Vérifiez que vous avez inséré un CD audio d'origine et non une copie. Les copies ont souvent des problèmes de lecture.
Pas de son/de courant	Augmentez le volume avec la touche Volume + de l'appareil, ou bien la touche Vol. + de la télécommande.
	Vérifiez que la fonction muet n'est pas activée. Si tel est le cas, appuyez brièvement sur la touche muet de la télécommande pour rétablir le son.
	Des écouteurs sont peut-être branchés. Écoutez de la musique avec le casque ou retirez-le de la prise casque.
Les touches de fonction ne répondent pas.	Vérifiez que la prise murale utilisée pour l'appareil est sous tension et que la radio n'est pas en mode veille.
	Vérifiez que les touches que vous utilisez sont disponibles dans chaque mode.

INFORMATIONS SUR LE RECYCLAGE



S'il existe une réglementation pour l'élimination ou le recyclage des appareils électriques et électroniques dans votre pays, ce symbole sur le produit ou sur l'emballage indique que cet appareil ne doit pas être jeté avec les ordures ménagères. Vous devez le déposer dans un point de collecte pour le recyclage des équipements électriques et électroniques.

La mise au rebut conforme aux règles protège l'environnement et la santé de vos semblables des conséquences négatives. Pour plus d'informations sur le recyclage et l'élimination de ce produit, veuillez contacter votre autorité locale ou votre service de recyclage des déchets ménagers.

Ce produit contient des piles. S'il existe une réglementation pour l'élimination ou le recyclage des piles dans votre pays, vous ne devez pas les jeter avec les ordures ménagères. Renseignez-vous sur les dispositions locales relatives à la collecte des piles usagées. La mise au rebut conforme aux règles protège l'environnement et la santé de vos semblables des conséquences négatives.

FABRICANT ET IMPORTATEUR (UK)

Fabricant :

Chal-Tec GmbH, Wallstraße 16, 10179 Berlin, Allemagne.

Importateur pour la Grande Bretagne :

Berlin Brands Group UK Limited

PO Box 42

272 Kensington High Street

London, W8 6ND

United Kingdom

Gentile cliente,

La ringraziamo per aver acquistato il dispositivo. La preghiamo di leggere attentamente le seguenti istruzioni per l'uso e di seguirle per evitare possibili danni tecnici. Non ci assumiamo alcuna responsabilità per danni scaturiti da una mancata osservazione delle avvertenze di sicurezza e da un uso improprio del dispositivo. Scansionare il codice QR seguente, per accedere al manuale d'uso più attuale e per ricevere informazioni sul prodotto.



INDICE

Avvertenze di sicurezza	38
Descrizione del dispositivo	40
Telecomando	41
Collegare l'impianto	41
Funzione mp3	42
Funzione USB	42
Funzione normale	42
Risoluzione dei problemi	43
Avviso di smaltimento	44
Produttore e importatore (UK)	44

DATI TECNICI

Articolo numero	10005063, 10008983
Alimentazione	220-240 V ~ 50/60 Hz

AVVERTENZE DI SICUREZZA

Avvertenze di sicurezza generiche



ATTENZIONE

Pericolo di lesione! Non ascoltare la musica a volume eccessivamente alto, in quanto può provocare danni all'udito.

- Questo dispositivo può essere utilizzato da bambini a partire da 8 anni e da persone con limitate capacità fisiche e psichiche o con conoscenza ed esperienza limitate, solo se sono stati istruiti sulle modalità d'uso e comprendono i rischi e i pericoli connessi.
- Inserire solo CD nel vano per CD.
- Non aprire mai le coperture del dispositivo e non cercare di eseguire riparazioni in modo autonomo.
- Per eventuali riparazioni, rivolgersi a personale qualificato. Il dispositivo non contiene componenti che necessitano di manutenzione da parte dell'utente.
- Una gestione impropria può causare danni al dispositivo e la perdita di validità della garanzia.

Collegamento alla rete elettrica

- Utilizzare esclusivamente il trasformatore incluso in consegna. L'utilizzo di un altro trasformatore può causare la perdita di validità della garanzia e/o provocare danni irreparabili al dispositivo.
- Staccare la spina dalla presa elettrica durante temporali.
- Assicurarsi che il dispositivo sia spento prima di staccare la spina.
- Se si utilizza una presa elettrica multipla o se si utilizza la spina come separatore, è necessario assicurarsi che queste siano sempre facilmente accessibili e pronte all'uso.
- Non gettare mai batterie nel fuoco e non cercare assolutamente di aprire il rivestimento esterno.
- Le batterie possono nuocere alla salute se vengono ingerite e devono quindi essere conservate fuori dalla portata dei bambini.

Ventilazione

- Non bloccare in nessun caso le fessure di ventilazione, i fori o le aperture del dispositivo con oggetti, come tappeti, teli e similari, altrimenti non possono essere garantite funzionalità e/o ventilazione per un utilizzo sicuro.
- Il lato inferiore del dispositivo può diventare caldo dopo utilizzi prolungati. Questo è del tutto normale.

Luogo di posizionamento

- Assicurarsi che il dispositivo si trovi su una superficie piana e stabile.
- Posizionare il dispositivo a un massimo di 1,4 metri dalla presa elettrica più vicina. Assicurarsi che non si corra il rischio di inciampare nel cavo di alimentazione e negli altoparlanti.
- Posizionare il dispositivo ad almeno un metro da altri elettrodomestici, per evitare rumori di disturbo.
- Posizionare il dispositivo in modo che si trovi entro portata per dispositivi BT esterni (ad es. iPod/iPhone/iPad/dispositivi Android/computer/ecc.). La portata (senza ostacoli) è di massimo 10 metri (33 piedi).
- Assicurarsi che il dispositivo abbia sufficiente spazio a disposizione verso l'alto per poter estrarre correttamente l'antenna.
- Non posizionare il dispositivo direttamente su superfici antiche o lucidate.

Avvertenze sul laser

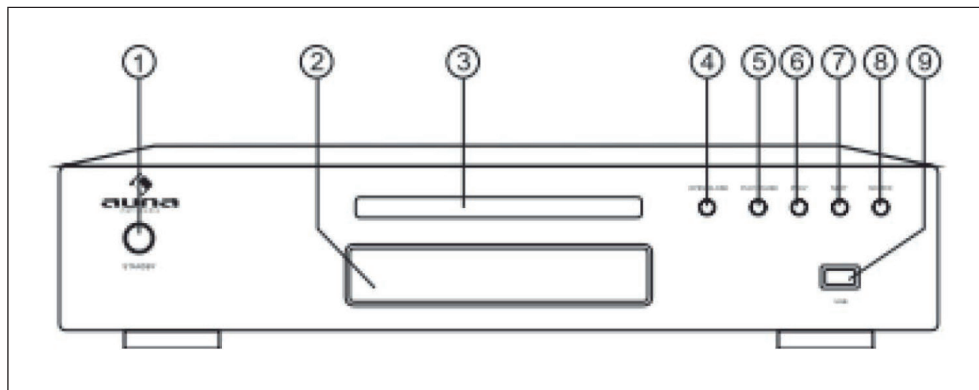


ATTENZIONE

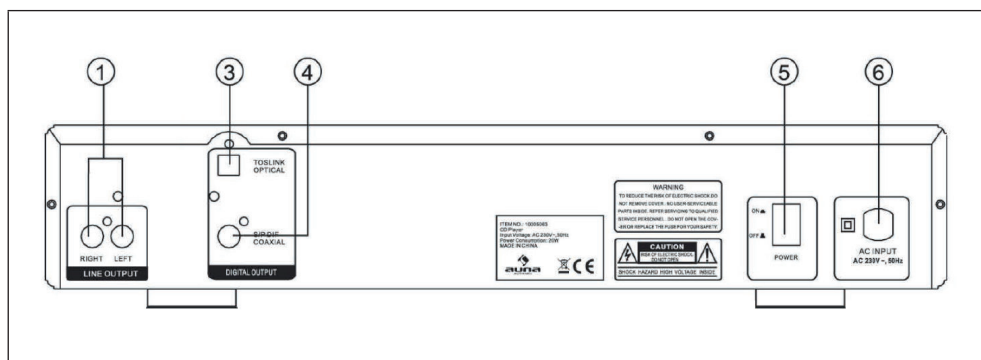
Pericolo di lesione! Non toccare mai la lente ottica nel vano dei CD e non guardare direttamente al suo interno.

- Questo dispositivo è un prodotto laser di classe 1.
- Un utilizzo diverso da quelli descritti nel manuale d'uso o una modifica al dispositivo non autorizzata possono causare l'emissione di raggi laser dannosi.

DESCRIZIONE DEL DISPOSITIVO

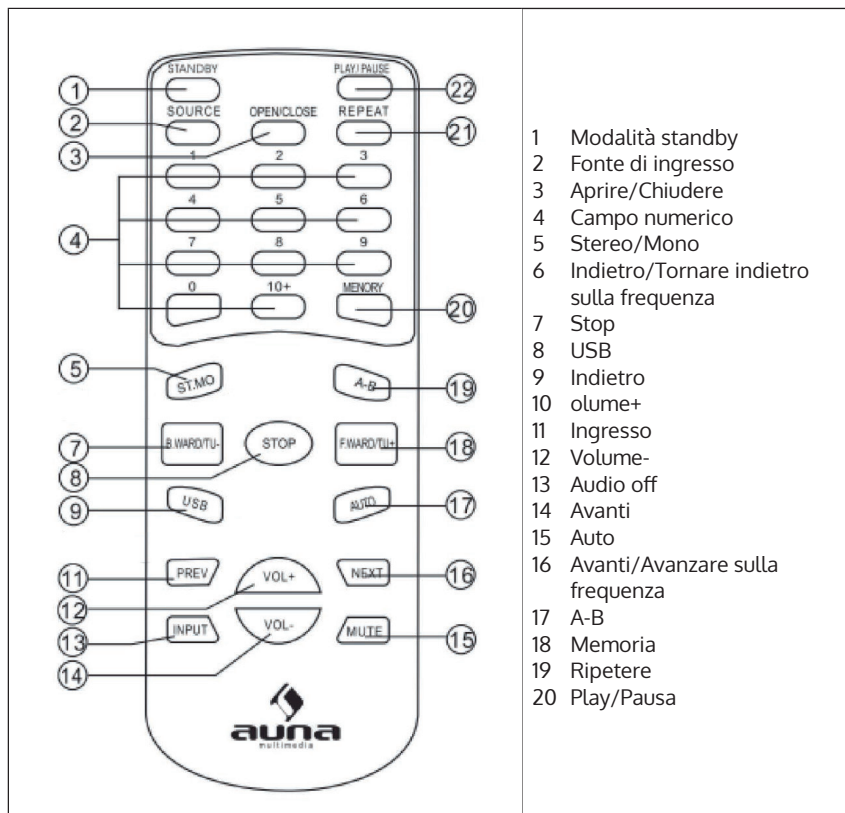


1	Modalità standby	6	Titolo precedente
2	VFD	7	Titolo successivo
3	Vano CD	8	Fonte di ingresso
4	Aprire/Chiudere	9	Connessione USB
5	Play/Pausa		



1	Uscita line	5	Interruttore di alimentazione
3	Uscita ottica	6	Connessione di alimentazione 240 V ~50Hz
4	Uscita coassiale		

TELECOMANDO



COLLEGARE L'IMPIANTO

1. Collegare nuovi componenti e gli altri elementi del dispositivo solo quando questo è spento.
2. Il cavo degli altoparlanti deve avere il colore corrispondente e deve essere collegato saldamente.

FUNZIONE MP3

Cercare un titolo con i tasti numerici

1. Inserire un CD con file MP3.
2. Inserire il numero del titolo con i tasti numerici.
3. Premere STOP per raggiungere il menu.

Funzione di ripetizione

È possibile ripetere un solo titolo o tutto il CD.

1. Scegliere il titolo desiderato.
2. Premere REPEAT; viene indicato sullo schermo.
3. Quando la funzione di riproduzione viene terminata viene indicato sullo schermo.

Al termine si torna alla visualizzazione cartella. Tutte le altre funzioni della riproduzione CD sono possibili anche in riproduzione MP3 (audio off, volume, pausa, ecc.).

FUNZIONE USB

Per riprodurre brani da una chiavetta USB o da lettori MPE collegati tramite connessione USB, è necessario selezionare M-CARD come fonte.

FUNZIONE NORMALE

1. Scollegare il dispositivo dalla rete elettrica e collegare il dispositivo da utilizzare come fonte agli ingressi dell'impianto.
2. Accendere il dispositivo e attendere 3-4 secondi che gli altoparlanti entrino in funzione.
3. Regolare il volume sul dispositivo o con il telecomando.
4. "Audio off" può essere attivato e disattivato premendo MUTE.

RISOLUZIONE DEI PROBLEMI

Problema	Possibile causa e soluzione suggerita
Il CD non viene riprodotto	Assicurarsi che l'apparecchio sia in modalità CD. Premere ripetutamente il pulsante Mode per cambiare la modalità.
	Rimuovere il CD dal vano CD e controllare che non vi siano graffi e segni.
	I CD danneggiati potrebbero non essere riprodotti dalla radio, saltare i brani o non ruotare correttamente.
Mancanza di suono/ corrente	Aumentare il volume utilizzando il pulsante Volume + sull'apparecchio o il pulsante Vol. + sul telecomando.
	Controllare se l'audio è stato disattivato. Se l'audio è stato silenziato, premere brevemente il tasto Mute sul telecomando per riattivarlo.
	Le cuffie potrebbero essere collegate. Ascoltare la musica attraverso le cuffie o scollegarle dal jack per cuffie.
I tasti funzione non rispondono	Assicurarsi che la presa a muro utilizzata per l'apparecchio sia alimentata e che la radio non sia in modalità standby.
	Controllare se i tasti utilizzati sono disponibili nella rispettiva modalità.

AVVISO DI SMALTIMENTO



Se nel proprio paese si applicano le regolamentazioni inerenti lo smaltimento di dispositivi elettrici ed elettronici, questo simbolo sul prodotto o sulla confezione segnala che questi prodotti non possono essere smaltiti con i rifiuti normali e devono essere portati a un punto di raccolta di dispositivi elettrici ed elettronici. Grazie al corretto smaltimento dei vecchi dispositivi si tutela il pianeta e la salute delle persone da possibili conseguenze negative. Informazioni riguardanti il riciclo e lo smaltimento di questi prodotti si ottengono presso l'amministrazione locale oppure il servizio di gestione dei rifiuti domestici.

Il prodotto contiene batterie. Se nel proprio paese si applicano le regolamentazioni inerenti lo smaltimento di batterie, non possono essere smaltite con i normali rifiuti domestici. Preghiamo di informarvi sulle regolamentazioni vigenti sullo smaltimento delle batterie. Grazie al corretto smaltimento dei vecchi dispositivi si tutela l'ambiente e la salute delle persone da conseguenze negative.

PRODUTTORE E IMPORTATORE (UK)

Produttore:

Chal-Tec GmbH, Wallstraße 16, 10179 Berlino, Germania.

Importatore per la Gran Bretagna:

Berlin Brands Group UK Limited

PO Box 42

272 Kensington High Street

London, W8 6ND

United Kingdom

