

STEREO POWER AMPLIFIER WITH EQ

***SPL500EQ***  
***SPL700EQ***  
***SPL1000EQ***  
***SPL1500EQ***  
***SPL2000EQ***

Instruction Manual

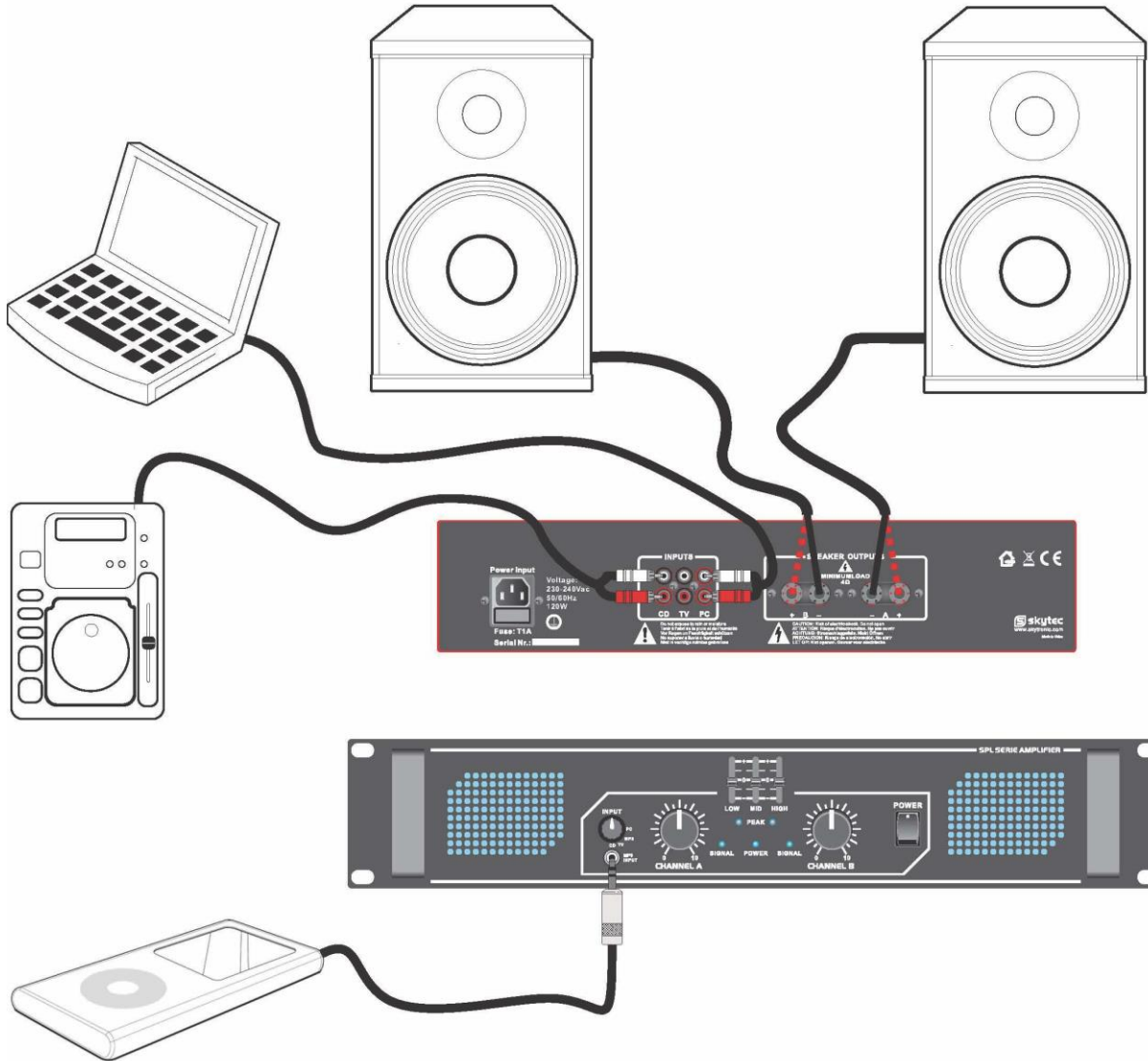
Gebruiksaanwijzing

Mode d'Emploi

Gebrauchsanleitung

Manual de instrucciones

**Basis aansluiting / Basic connections / Connexions de base /  
Grundanschlüsse/Conexiones básicas:**



**⚡ CAUTION: Risk of electric shock. Do not open**  
**LET OP: Niet openen. Gevaar voor elektrische schok**  
**ATTENTION : Risque d'électrocution. Ne pas ouvrir**  
**ACHTUNG: Stromschlaggefahr. Nicht Öffnen**  
**ADVARSEL: Må ikke åbnes. Risiko for elektrisk chok**

**⚠ Do not expose to rain / moisture**  
**Niet in vochtige ruimtes gebruiken**  
**Tenir à l'abri de la pluie et de l'humidité**  
**Vor Regen und Feuchtigkeit schützen**  
**Må ikke anvendes i våde/fugtige omgivelser**

# UK

Congratulations to the purchase of our SPL Amplifier. Read the instructions thoroughly prior to using the unit.

## **SAFETY INSTRUCTIONS**

- Hearing damage:  
Loudspeakers are easily generating high sound pressure levels (SPL) sufficient to cause permanent hearing damage to performers, production crew and audience members. Care should be taken to avoid prolonged exposure to SPL in excess of 85 dB.
- Make sure that the amplifier is switched off when the speaker box is connected or disconnected.
- Do not overload the amplifier or speakers to avoid damage to the components.
- Do not plug or unplug the unit with wet hands.
- If the plug and/or the mains lead are damaged, they need to be replaced by a qualified technician.
- Connect the unit to an earthed mains outlet (220-240Vac/50Hz) protected by a 10-16A fuse.
- During a thunderstorm or if the unit will not be used for a longer period of time, unplug it from the mains. The rule is: Unplug it from the mains when not in use.
- If the unit has not been used for a longer period of time, condensation may occur. Let the unit reach room temperature before you switch it on. Never use the unit in humid rooms or outdoors.
- During operation, the housing becomes very hot. Do not touch it during operation and immediately after.
- Do not use cleaning sprays to clean the switches. The residues of these sprays cause deposits of dust and grease. In case of malfunction, always seek advice from a specialist.
- Do not force the controls.
- Do not place an open fire (candle, etc.) on top or next to the box - FIRE HAZARD
- Make sure that the amplifier is placed on a stable, solid surface.
- Do not place liquids on the amplifier and protect it against humidity. Humidity can shorten the life time considerably.
- If the unit is damaged to an extent that internal parts are visible, DO NOT connect the unit and DO NOT switch it on. Contact your dealer.
- Never try to repair the unit yourself. It does not contain any user serviceable parts. All repairs must be carried out by a qualified technician.
- Set the amplifier to the lowest volume prior to switching it on.
- Keep the unit out of the reach of children.
- Switch the unit off prior to unplugging it from the mains and/or other equipment. Unplug all leads and cables prior to moving the unit.
- Make sure that the mains lead cannot be damaged when people walk on it. Check the mains lead before every use for damages and faults!



Protect your environment. Recycle packing material whenever possible.



Do not throw a faulty unit into normal household waste but bring it to a special collection point. A large part of it can be recycled.

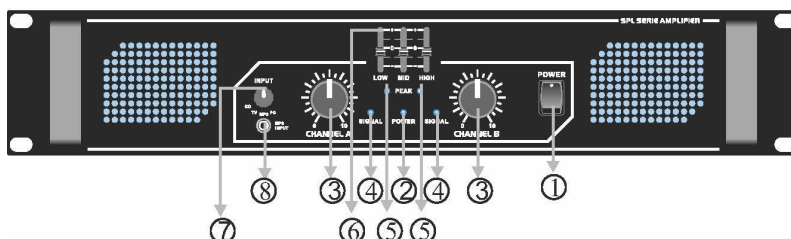
***Do not attempt to make any repairs yourself. This would invalid your warranty. Do not make any changes to the unit. This would also invalid your warranty. The warranty is not applicable in case of accidents or damages caused by inappropriate use or disrespect of the warnings contained in this manual. SkyTronic cannot be held responsible for personal injuries caused by a disrespect of the safety recommendations and warnings. This is also applicable to all damages in whatever form.***

## **CONNECTIONS**

First of all, check the specifications of the amplifier if it is suitable for your speaker boxes. Pay particular attention to the power rating and impedance. Check if the amplifier is switched off. If yes, you can switch on the speakers. PLEASE NOTE! Watch the polarity (+/-). Wires of the same colour must be connected to the same sign of every side i.e. the + of the amplifier must be connected to the + of the speaker box. If the connections are inverted, the sound quality will diminish. Only use high quality speaker cables that are suitable for the power and distance between the amplifier and the speaker.

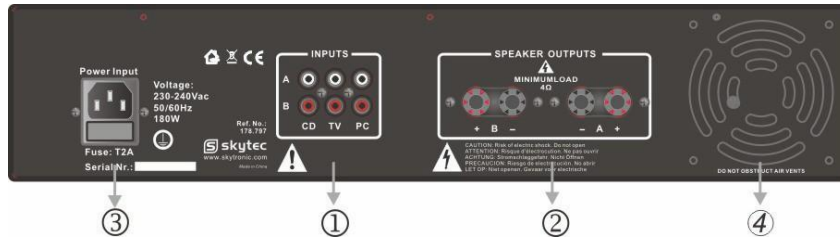
## **LAYOUT:**

### **Front Panel**



1. Power switch
2. Power on/off indicator
3. Channel A & B volume control
4. Signal LED Channel A & B
5. Clip indicator
6. 3-Bands EQ
7. Input selector
8. MP3 Input

## Rear Panel



1. Inputs Channel A & B (RCA phono sockets)
2. Channel A & B output
3. Mains input power & fuse holder
4. Fan only models from SP700EQ

## OPERATION

1. Connect loudspeaker system (MINIMUM load 4 ohms) with sufficient handling capacity to the output terminals of the amplifier.
2. Connect output from television, dvd player, computer, mixer or any other suitable signal source to the appropriate input sockets of the power amplifier. On the front panel you can connect your MP3 player with a 3.5mm stereo jack connection lead.
3. Connect the power cord to the mains.
4. Select the correct source with the selector on the front. (PC – MP3 – TV – CD)
5. Turn gain controls to minimum, switch on the amplifier.
6. Adjust the volume controls to required level. NOTE: If the audio input signal is too high, distortion will result and the CLIP indicator will light. If the clip LED is lit permanently or flashes, the level should be reduced.
7. Use the equalisers to make adjustments to the sound. They can compensate for sound quality differences in the source material, or differences in room acoustics. Each EQ has his own boost or cut for the low, mid & high frequencies

### For reliable and trouble free operation, please observe the following points:

- Ensure all input / output connections are correct and secure.
- The handling capacity of the loudspeakers is adequate for the output of the amplifier.
- Always site the amplifier in a well ventilated location
- Protect unit from severe shocks
- Do not plug in or unplug the speakers during the operation of the amplifier. This would seriously damage the amplifier.

## SPECIFICATIONS

	SPL 500EQ	SPL 700EQ	SPL 1000EQ	SPL 1500EQ	SPL 2000EQ
Max Output Power @ 4 Ohm	2x 250W	2x 350W	2x 500W	2x 750W	2x 1000W
Max Output Power @ 8 Ohm	2x 200W	2x 250W	2x 350W	2x 500W	2x 750W
Load Impedance minimum	4 Ohm				
Connectors	Input	6x RCA (phono) socket & 3.5mm Stereo Jack			
	Output	Speaker terminal board			
Input Sensitivity	775 mV				
Input Impedance	10 K min.				
Frequency Response	20 Hz - 20 KHz ±3 dB				
THD +N	< 0.5 %				
Signal to Noise Ratio.	>95 dB				
Cross-talk	> 82dB at 1KHz				
Indicators	Clip / Signal / Power				
Mains Power	220~240 Vac(Euro) / 50 Hz				
Fuses	T1A	T2A	T4A	T4A	
Dimension(W X D X H)	482 X 290 X 88mm				
Weight	3,5kg	4,2kg	4,8kg	5,4kg	6kg

Hartelijk dank voor de aanschaf van deze SPL versterker. Neemt U a.u.b. een paar momenten de tijd om deze handleiding zorgvuldig te lezen, aangezien wij graag willen dat u onze producten snel en volledig gebruikt.

## WAARSCHUWING :

Volg de instructies op anders zou de garantie wel eens kunnen vervallen. Neem ook altijd alle veiligheid maatregelen om brand en/of een elektrische schok te voorkomen. Tevens is het ook raadzaam om reparaties / modificaties e.d. over te laten aan gekwalificeerd personeel om een elektrische schok te voorkomen. Bewaar deze handleiding ook voor toekomstig gebruik.

- Bewaar de verpakking zodat u indien het apparaat defect is, dit in de originele verpakking kunt opsturen om beschadigingen te voorkomen.
- Voordat het apparaat in werking wordt gesteld, altijd eerst een deskundige raadplegen. Bij het voor de eerste keer inschakelen kan een bepaalde reuk optreden. Dit is normaal en verdwijnt na een poos.
- In het apparaat bevinden zich onder spanning staande onderdelen; open daarom NOOIT dit apparaat.
- Bij het verwijderen van de stekker uit het stopcontact nooit aan het netsnoer trekken.
- Verwijder of plaats een stekker nooit met natte handen resp. uit en in het stopcontact.
- Indien zowel de stekker en/of netsnoer als snoeringang in het apparaat beschadigd zijn dient dit door een vakman hersteld te worden.
- Indien het apparaat zo beschadigd is dat inwendige (onder)delen zichtbaar zijn mag de stekker NOOIT in het stopcontact worden geplaatst en het apparaat NOOIT worden ingeschakeld. Neem in dit geval contact op met de dealer. Sluit het apparaat nooit op een dimmer aan.
- Reparatie aan het apparaat dient te geschieden door een vakman of een deskundige.
- Sluit het apparaat alleen aan op een 230VAC / 50Hz (geaard) stopcontact, verbonden met een 10-16A meterkastgroep.
- Gehoor beschadiging :  
Luidsprekers produceren een hoge luchtdruk, voldoende om permanent gehoor te beschadigen. Zorg er voor dat de 85 dB niet overschreden wordt.
- Wanneer de versterker aan de muur / aan het plafond bevestigd moet worden dient eerst zorgvuldig berekend te worden of het plateau en/of (muur)beugels deze wel kunnen dragen. Kunt u het niet berekenen schakel dan vakbekwaam personeel in.
- Apparaat niet opstellen in de buurt van warmtebronnen zoals radiatoren etc. en niet op een vibrerende ondergrond plaatsen. Dek ventilatieopeningen nooit af.
- Bij onweer altijd de stekker uit het stopcontact halen, zo ook wanneer het apparaat voor een langere tijd niet gebruikt wordt. Stelregel: Bij geen gebruik stekker verwijderen.
- Als u het apparaat een tijd niet gebruikt heeft en het weer wil gebruiken kan er condens ontstaan; laat het apparaat eerst op kamertemperatuur komen alvorens het weer in werking te stellen; apparaat nooit in vochtige ruimten en buiten gebruiken.
- Plaats geen vloeistoffen en/of metalen objecten op de versterker, deze kunnen door de openingen vallen en kortsluiting veroorzaken.
- De behuizing wordt zeer warm, raak deze dan ook niet aan bij gebruik en direct na gebruik..
- Om ongevallen in bedrijven te voorkomen moet rekening worden gehouden met de daarvoor geldende richtlijnen en moeten de aanwijzingen/waarschuwingen worden gevolgd.
- De volumeregelaar dient op minimum te staan bij inschakelen van de versterker.
- Laat ruimte vrij aan alle zijden voor een deugdelijke ventilatie.
- Het apparaat buiten bereik van kinderen houden. Bovendien mag het apparaat nooit onbeheerd gelaten worden.
- Gebruik geen schoonmaakspray om de schakelaars te reinigen. Restanten van deze spray zorgen ervoor dat smeer en stof ophopen. Raadpleeg bij storing te allen tijde een deskundige.
- Zorg dat uw handen schoon zijn tijdens het gebruik.
- Gebruik geen overmatige kracht bij het bedienen van het apparaat.
- Tracht het apparaat niet schoon te maken met chemische oplossingen. Dit kan de lak beschadigen. Gebruik een droge doek om schoon te maken.
- Blijf uit de buurt van elektronische apparatuur die bromstoringen zouden kunnen veroorzaken.
- Bij reparatie dienen altijd originele onderdelen te worden gebruikt om onherstelbare beschadigingen en/of ontoelaatbare straling te voorkomen.
- Schakel eerst het toestel uit voordat u het netsnoer en/of aansluitsnoeren verwijdert. Verwijder netsnoer en aansluitsnoeren voordat u dit product gaat verplaatsen.
- Zorg ervoor dat het netsnoer niet beschadigd/defect kan raken wanneer mensen erover heen lopen. Het netsnoer vóór ieder gebruik controleren op breuken/defecten! !
- In Nederland/België is de netspanning 230Vac/50Hz. Indien u reist (en u neemt het apparaat mee) informeer dan naar de netspanning in het land waar u verblijft.



Deze markering wordt weergegeven om u erop attent te maken dat een levensgevaarlijke spanning in het product aanwezig is en dat bij aanraking van deze delen een elektrische schok wordt verkregen.



Deze instructiemarkering wordt weergegeven om u erop te wijzen dat de instructie zeer belangrijk is om te lezen en/of op te volgen.

Dit apparaat is **CE-goedgekeurd** ; er mogen **geen** veranderingen/modificaties worden doorgevoerd ; deze kunnen de CE status te niet doen met alle gevolgen van dien. Tevens vervalt de garantie!



Bescherm het milieu ; laat de verpakking recycelen!

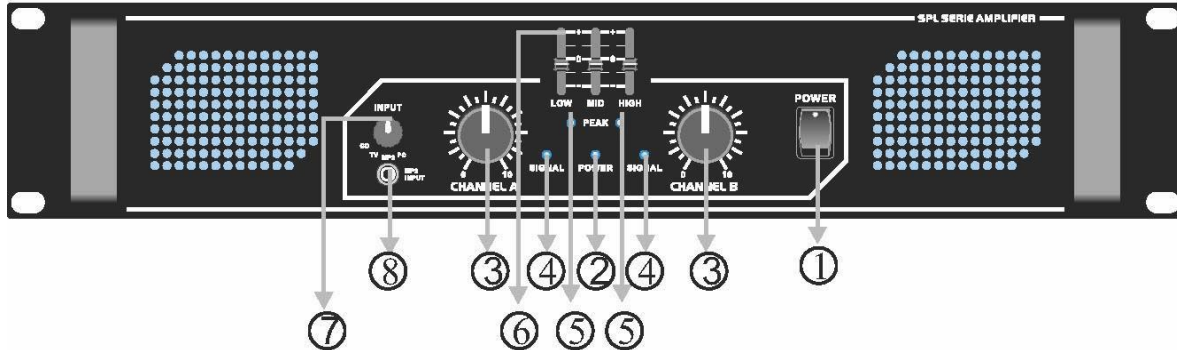


Gooi huishoudelijke apparaten niet bij het huisvuil maar breng het naar een daarvoor bestemd depot, zie [www.nvmp.nl](http://www.nvmp.nl) . Ook deze versterker behoort tot huishoudelijke apparatuur.

## AANSLUITINGEN

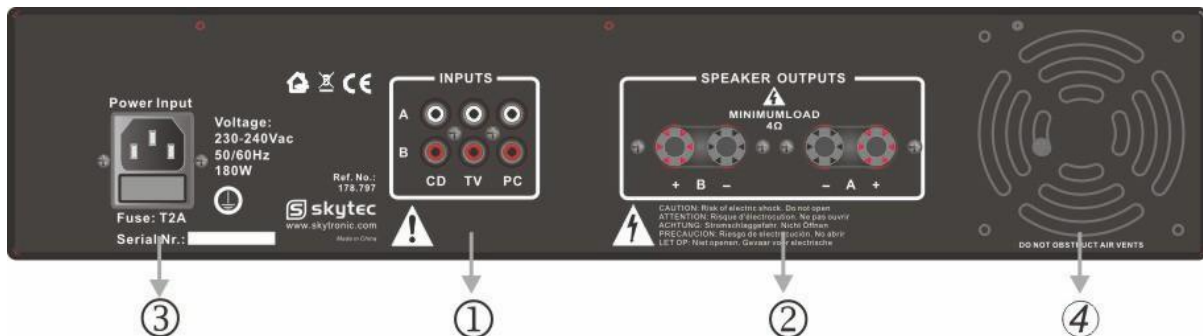
Houd bij het aansluiten van luidsprekers op deze versterker rekening met de impedantie (min. 4 Ohm) en het maximaal vermogen. Denk aan de polariteit (+/-) en gebruik alleen kwaliteitskabel. Zorg er altijd voor dat er geen overbelasting optreedt en dat de clip indicatoren (5) niet branden.

## VOORZIJDE



- |                                 |                            |
|---------------------------------|----------------------------|
| 1. Netschakelaar                | 5. Clip indicator          |
| 2. Aan / Uit indicator          | 6. 3-Kanaals EQ            |
| 3. Kanaal A & B volume regelaar | 7. Ingang keuze schakelaar |
| 4. Signaal LED Kanaal A & B     | 8. MP3 (3.5mm jack) ingang |

## ACHTERZIJDE



1. Ingangen A & B ( RCA aansluitingen)
2. Uitgangen A&B
3. Netentree incl. zekeringhouder
4. Ventilator (vanaf SPL700EQ)

## **BEDIENING**

1. Verbindt de luidsprekers (LET OP MINIMALE impedantie 4 Ohm) met de versterker.
2. Sluit de audio uitgang van de TV, Dvd-speler, Cd-speler, computer, mixer of een andere audiobron aan op de RCA –ingangen van deze versterker. Op de voorzijde kan nog een MP3 speler of andere audiobron dmv een 3.5mm jack plug aangesloten worden
3. Sluit het netsnoer aan.
4. Selecteer met de keuzeschakelaar het gewenste audio signaal.
5. Zet de volumeregelaars op minimum.
6. Zet de netschakelaar aan. LET OP. Als de in (3.) genoemde regelaars niet op minimum staan kan er opeens teveel vermogen uit de versterker komen en kunnen de luidsprekers onherstelbaar beschadigd raken. **Tevens kan uw gehoor onherstelbaar beschadigd raken!!** . Ook bestaat de mogelijkheid dat alleen de clip indicatoren gaan branden en het geluid vervormt klinkt, draai dan de volumeregelaars terug.
7. Gebruik de equalizer voor het bijregelen van de klankkleur.

### **Voor een betrouwbare werking geldt het volgende:**

- Alle aansluitingen dienen op een correcte wijze te zijn gemaakt.
- Gebruik de juiste luidsprekers voor deze versterker qua impedantie en vermogen.
- Gebruik de versterker op een goed geventileerde plaats.
- Gebruik de versterker op een stabiele plaats zodat deze niet onderhevig is aan trillingen en stoten.
- Tijdens gebruik mogen de luidsprekers niet worden verwijderd. De versterker kan defect raken.

## **SPECIFICATIES**

	<b>SPL 500EQ</b>	<b>SPL 700EQ</b>	<b>SPL 1000EQ</b>	<b>SPL 1500EQ</b>	<b>SPL 2000EQ</b>
Max uitgangsvermogen @ 4 Ohm	2x 250W	2x 350W	2x 500W	2x 750W	2x 1000W
Max uitgangsvermogen @ 8 Ohm	2x 200W	2x 250W	2x 350W	2x 500W	2x 750W
Impedantie (minimum)	4 Ohm				
Connectoren	Ingang	6x RCA (phono) socket & 3.5mm Stereo Jack			
	Uitgang	Schroef / terminal			
Ingangsspanning	775 mV				
Ingangs Impedantie	10 K min.				
Frequentiebereik	20 Hz - 20 KHz ±3 dB				
THD +N	< 0.5 %				
Signaal/Ruis verhouding	>95 dB				
Overspraak	> 82dB at 1KHz				
Indicatoren	Clip / Signaal / Net				
Netspanning	220~240 Vac(Euro) / 50 Hz				
Zekering	T1A	T2A	T4A	T4A	
Afmetingen	482 X 290 X 88mm				
Gewicht	3,5kg	4,2kg	4,8kg	5,4kg	6kg

## F

Nous vous remercions pour l'achat de cet amplificateur SPL  
Lire attentivement le mode d'emploi avant la première mise en service.

### **CONSIGNES DE SECURITE:**

- Protection de l'ouïe:  
Des haut-parleurs peuvent générer une pression acoustique très forte qui risque d'endommager l'ouïe des utilisateurs, du personnel et du public. Veillez à ce que la pression sonore ne dépasse jamais 85dB.
- Assurez-vous que l'amplificateur est éteint lorsque l'enceinte est branchée ou débranchée.
- Ne pas surcharger l'amplificateur ni les haut-parleurs afin d'éviter d'endommager les composants.
- Ne pas brancher ni débrancher l'appareil avec les mains mouillées.
- Si la fiche et/ou la cordon secteur sont endommagés, il faut les faire remplacer par un technicien qualifié.
- Branchez l'appareil sur une prise de terre (220-240Vac/50Hz) protégé par un fusible de 10-16A.
- Pendant un orage ou lorsque l'appareil n'a pas été utilisé pendant une durée prolongée, débranchez-le du secteur. La règle s'applique : Débrancher du secteur lorsque l'appareil n'est pas en service.
- Lorsque l'appareil n'a pas été utilisé pendant une durée prolongée, de l'eau de condensation peut se former. Attendez que l'appareil ait atteint la température ambiante avant de le mettre sous tension. Ne jamais utiliser l'appareil dans une pièce humide ou à l'extérieur.
- Pendant le fonctionnement, le boîtier peut devenir très chaud. Ne pas toucher pendant le fonctionnement ni immédiatement après l'arrêt.
- Ne pas utiliser d'aérosols de nettoyage pour les commutateurs. Les résidus de ces aérosols provoquent des dépôts de poussière et de graisse. En cas de dysfonctionnement, demandez l'avis à un spécialiste.
- Ne pas forcer les contrôles
- Ne pas placer une flamme ouverte (bougies, etc.) sur ou à côté du boîtier – RISQUE D'INCENDIE
- Assurez-vous que l'amplificateur est placé sur une surface stable et solide.
- Ne pas poser des liquides sur l'amplificateur. Protégez-le contre l'humidité qui réduit considérablement sa durée de vie.
- Si l'appareil est endommagé au point que des composants internes sont visibles, NE PAS brancher l'appareil sur le secteur et NE PAS le mettre sous tension. Contactez votre revendeur.
- Ne jamais essayer de réparer l'appareil vous-même. Il ne contient aucune pièce remplaçable par l'utilisateur. Toutes les réparations doivent être effectuées par un technicien qualifié.
- Réglez le volume au minimum avant de mettre l'amplificateur sous tension.
- Tenir hors de la portée des enfants.
- Eteignez l'appareil avant de le débrancher du secteur et/ou d'un autre équipement. Débranchez tous les câbles et cordons avant de déplacer l'appareil.
- Assurez-vous que le cordon secteur ne peut pas être endommagé lorsque des personnes marchent dessus. Vérifiez le cordon secteur avant chaque utilisation.



Protection de l'environnement : Recyclez les matériaux d'emballage chaque fois que c'est possible.



Ne pas jeter un appareil en fin de vie aux ordures ménagères mais amenez-le à un point de collecte. Une grande partie de ses composants est recyclable.

*N'effectuez jamais de réparations vous-mêmes sous peine d'invalider la garantie. Ne pas modifier l'appareil. La garantie ne couvre pas les dommages survenus à la suite d'une mauvaise utilisation de l'appareil ou du non-respect des avertissements et consignes contenus dans ce manuel. SkyTronic décline toute responsabilité pour des accidents et blessures survenus à la suite du non-respect des consignes de sécurité et avertissements contenus dans ce manuel. Ceci s'applique également aux conséquences indirectes quel qu'elles soient.*

### **CONNEXIONS:**

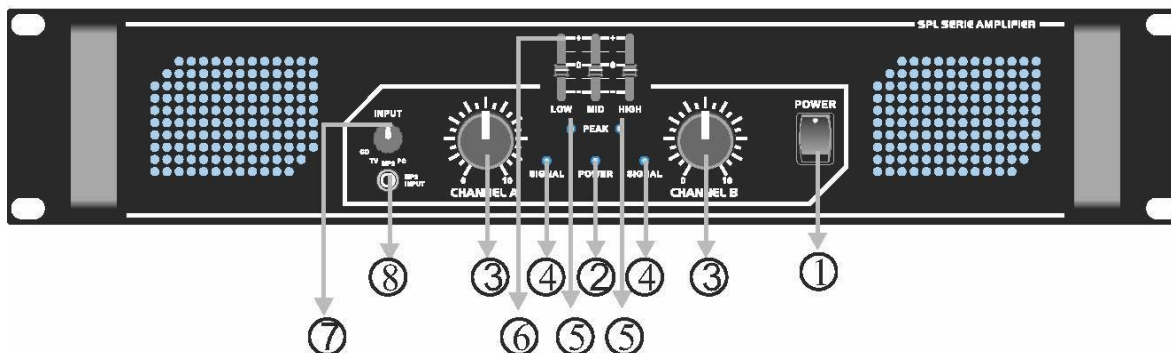
Vérifiez tout d'abord les caractéristiques techniques de votre amplificateur afin de savoir s'il convient à votre enceinte, notamment en termes de puissance et d'impédance. Vérifiez si l'amplificateur est éteint avant de brancher l'enceinte. ATTENTION ! Les polarités (+ et -) doivent correspondre. Connectez les fils de la même couleur sur le même signe de chaque côté donc, branchez le + de l'enceinte sur le + de l'amplificateur. Si les connexions sont inversées, la qualité du son en souffre.

Utilisez uniquement des câbles de haut-parleurs de bonne qualité qui conviennent à la puissance et à la distance entre l'amplificateur et l'enceinte.



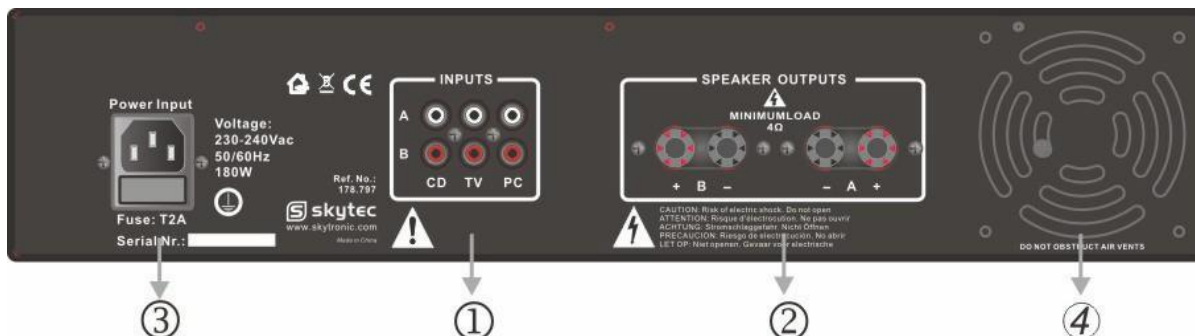
## Description

### Façade



1. Interrupteur M/A
2. Voyant de tension
3. Contrôle de volume canal A & B
4. LED signal canal A & B
5. Indicateur de clipping
6. Egaliseur à 3 bandes
7. Sélecteur d'entrée
8. Entrée MP3

### Arrière



1. Canaux d'entrée A & B (fiches RCA)
2. Sortie canal A & B
3. Alimentation secteur & porte-fusible
4. Ventilateur uniquement Seuls les modèles de spl700EQ

## FONCTIONNEMENT

1. Branchez le système d'enceintes (charge Minimum 4 Ohms) d'une puissance suffisante sur les fiches de sortie de l'amplificateur.
2. Branchez la sortie du téléviseur, lecteur DVD, ordinateur, table de mixage (ou de toute autre source de signal appropriée) sur les fiches d'entrée de l'amplificateur. En façade, vous pouvez brancher votre lecteur MP3 au moyen d'un cordon jack stéréo 3,5mm.
3. Branchez le cordon d'alimentation sur le secteur.
4. Sélectionnez la source appropriée au moyen du sélecteur en façade (PC – MP3 – TV – CD).
5. Baissez les contrôles de gain au minimum et mettez l'amplificateur sous tension.
6. Réglez les contrôles de volume sur le niveau désiré. NOTE: Si le signal d'entrée audio est trop élevé, le son sera déformé et l'indicateur CLIP s'allume. Si la LED Clip est en permanence allumée ou clignote, vous devez réduire le niveau.
7. Réglez le son avec les égaliseurs. Ils peuvent compenser les différences en qualité sonore dans le matériel de source ou les différences dans l'acoustique de la pièce. Chaque égaliseur possède sa propre amplification ou réduction pour les hautes, moyennes et basses fréquences.

**Pour un fonctionnement fiable et sans problème, respectez les points suivants:**

- Tous les branchements d'entrée et de sortie doivent être bien faits et fermes.
- La puissance des haut-parleurs doit convenir à la sortie de l'amplificateur.
- Placez l'amplificateur toujours à un endroit bien ventilé.
- Evitez des chocs violents
- Ne pas brancher ou débrancher les haut-parleurs pendant le fonctionnement de l'amplificateur afin de ne pas l'endommager gravement.

**CARACTERISTIQUES TECHNIQUES**

	<b>SPL 500EQ</b>	<b>SPL 700EQ</b>	<b>SPL 1000EQ</b>	<b>SPL 1500EQ</b>	<b>SPL 2000EQ</b>
Puissance de sortie max. @ 4 Ohms	2x 250W	2x 350W	2x 500W	2x 750W	2x 1000W
Puissance de sortie max. @ 8 Ohms	2x 200W	2x 250W	2x 350W	2x 500W	2x 750W
Impédance de charge minimum	4 Ohm				
Connecteurs	Entrée	6x fiches RCA & Jack stereo 3.5mm			
	Sortie	Bornier			
Sensibilité d'entrée	775 mV				
Impédance d'entrée	10 K min.				
Bande passante	20 Hz - 20 KHz ±3 dB				
THD +N	< 0.5 %				
Rapport S/B	>95 dB				
Cross-talk	> 82dB at 1KHz				
Indicateurs	Clip / Signal / Power				
Alimentation secteur	220~240 Vac(Euro) / 50 Hz				
Fusibles	T1A	T2A	T4A	T4A	
Dimensions (L X P X H)	482 X 290 X 88mm				
Sensibilité d'entrée	3,5kg	4,2kg	4,8kg	5,4kg	6kg

## D

Herzlichen Glückwunsch zum Kauf unseres SPL Verstärkers.  
Vor der ersten Inbetriebnahme bitte sorgfältig diese Anleitung durchlesen

### **SICHERHEITSHINWEISE:**

- Gehörschäden:  
Lautsprecher können sehr hohe Schallpegel (SPL) erreichen, die bei Publikum, Benutzern und technischem Personal schwere Gehörschäden verursachen können. Achten Sie darauf, dass der Schallpegel nie 85dB übersteigt.
- Achten Sie darauf, dass der Verstärker ausgeschaltet ist, wenn die Box angeschlossen oder abgekoppelt wird.
- Verstärker und Lautsprecher nicht überlasten, um Schäden an den Bauteilen zu vermeiden.
- Das Gerät nicht mit nassen Händen ans Netz anschließen oder vom Netz trennen.
- Wenn Stecker und/oder Netzkabel beschädigt sind, müssen sie von einem Fachmann ersetzt werden.
- Schließen Sie das Gerät an eine geerdete 220-240VAC/50Hz Netzsteckdose an, die von einer 10-16A Sicherung geschützt ist.
- Bei Gewitter oder längerem Nichtgebrauch den Netzstecker abziehen. Im Allgemeinen gilt: Bei Nichtgebrauch Stecker abziehen.
- Nach längerem Nichtgebrauch kann sich Kondenswasser bilden. Lassen Sie das Gerät erst auf Zimmertemperatur kommen, bevor Sie es einschalten. Niemals in feuchten Räumen oder im Freien benutzen.
- Während des Betriebs wird das Gehäuse sehr heiß. Nicht während des Betriebs oder sofort danach berühren.
- Keine Reinigungssprays für die Regler benutzen. Die Rückstände, die diese Produkte hinterlassen, führen zu Staub- und Fettansammlungen. Im Problemfall einen Fachmann um Rat fragen.
- Niemals die Regler mit Gewalt bedienen.
- Kein offenes Feuer (Kerze usw.) auf oder neben das Gehäuse stellen – FEUERGEFAHR.
- Den Verstärker auf eine stabile, feste Fläche stellen.
- Keine Flüssigkeiten auf den Verstärker stellen. Vor Feuchtigkeit schützen, da sie die Lebensdauer des Geräts erheblich verkürzt.
- Wenn das Gerät so stark beschädigt ist, dass Innenteile sichtbar sind, NICHT das Gerät ans Netz anschließen und NICHT einschalten. Bitte wenden Sie sich an Ihren Fachhändler.
- Niemals das Gerät selbst reparieren. Alle Reparaturen müssen von einem Fachmann ausgeführt werden.
- Den Lautstärkereglern des Verstärkers ganz herunterfahren, bevor Sie ihn einschalten.
- Das Gerät von Kindern fernhalten.
- Gerät ausschalten, bevor Sie es vom Netz und/oder anderen Geräten trennen. Bevor Sie das Gerät an einen anderen Platz stellen, erst alle Kabel abziehen.
- Achten Sie darauf, dass das Netzkabel nicht beschädigt werden kann, wenn Menschen darauf treten. Vor jeder Inbetriebnahme das Netzkabel auf Schäden überprüfen.



Umweltschutz: Verpackungsmaterial wann immer möglich recyceln



Entsorgung: Das Gerät darf nicht in den normalen Hausmüll. Bringen Sie es zu einer Sammelstelle, wo ein großer Teil des Geräts recycelt werden kann.

*Keine eigenmächtigen Reparaturen oder Veränderungen am Gerät vornehmen, sonst verfällt jeglicher Garantieanspruch. Es besteht kein Anrecht auf Garantie bei Unfällen und Schäden, die durch unsachgemässen Gebrauch und Nichtbeachtung der Sicherheits- und Bedienungshinweise in dieser Anleitung entstanden sind. SkyTronic übernimmt keine Haftung für Sach- und Personenschäden, sowie Folgeschäden, die durch Nichtbeachtung der Warnungen und Sicherheitshinweise entstanden sind.*

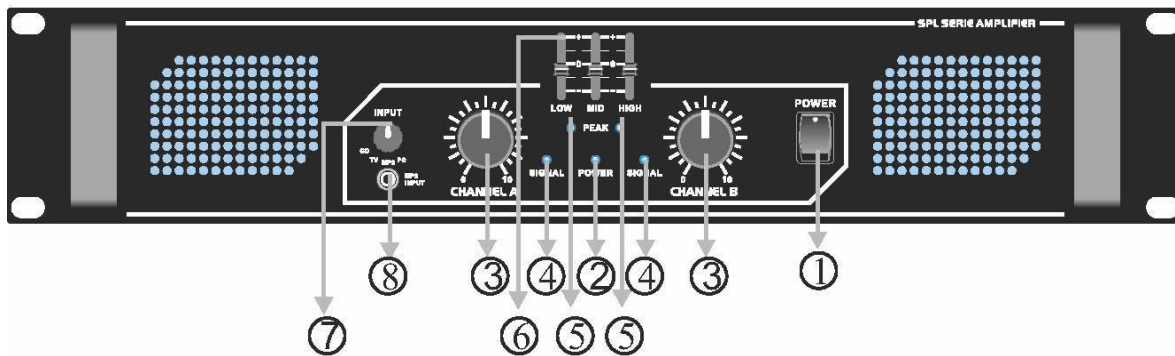
### **ANSCHLÜSSE:**

Prüfen Sie zuerst die technischen Daten Ihres Verstärkers, um sicherzugehen, dass er für die Box geeignet ist. Achten Sie dabei besonders auf die Leistung und die Impedanz.

Prüfen Sie, dass der Verstärker ausgeschaltet ist und schließen Sie dann die Box an. ACHTUNG! Achten Sie auf die Polarität (+/-). Schließen Sie Leiter mit derselben Farbe an beiden Seiten gleich an, also + am Verstärker mit dem + an der Box. Bei falschem Anschluss wird die Klangqualität beeinträchtigt.

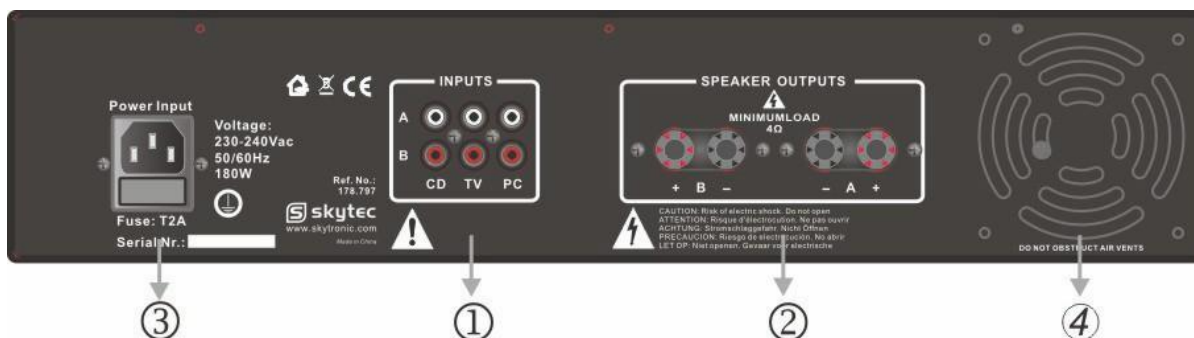
Benutzen Sie nur Lautsprecherkabel von guter Qualität, die der Leistung und der Entfernung zwischen Verstärker und Box entsprechen.

## BESCHREIBUNG



1. Ein/Aus Schalter
2. Betriebs-LED
3. Lautstärkeregler Kanal A & B
4. Signal LED Kanal A & B
5. Clip Anzeiger
6. 3-Band Equalizer
7. Eingangswahlschalter
8. MP3 Eingang

## Rückseite



1. Eingänge Kanal A & B (Cinch Buchsen)
2. Ausgang Kanal A & B
3. Netzanschluss & Sicherungshalter
4. Ventilator nur Modelle aus SPL700EQ

## BETRIEB

1. Die Lautsprecheranlage (Mindestens 4 Ohms Last) mit ausreichender Leistung an die Ausgangsklemmen des Verstärkers anschließen
2. Den Ausgang des Fernsehers, DVD Spielers, Computers, Mischpults (oder eine andere geeignete Signalquelle) an die entsprechenden Eingangsbuchsen des Leistungsverstärkers anschließen. An der Frontseite können Sie einen MP3 Spieler über eine 3,5mm Stereo-Klinkenbuchse anschließen.
3. Das Netzkabel in eine Netzsteckdose stecken.
4. Wählen Sie mit dem Wahlschalter auf der Frontseite eine Eingangsquelle (PC – MP3 – TV – CD)
5. Die Gainregler ganz herunterfahren und den Verstärker einschalten.
6. Stellen Sie die Lautstärkeregler auf den gewünschten Pegel ein. HINWEIS: Wenn das Audio Eingangssignal zu stark ist, klingt der Ton verzerrt und der CLIP Anzeiger leuchtet. Wenn die Clip LED ständig leuchtet oder blinkt, muss der Pegel reduziert werden.
7. Regeln sie den Klang mit den Equalizern. Sie können Unterschiede in der Klangqualität der Quellen oder in der Raumakustik ausgleichen. Jeder Equalizer verfügt über seinen eigenen Boost oder Cut für die tiefen, mittleren und hohen Frequenzen.

**Für einen zuverlässigen und problemlosen Betrieb, bitte folgende Punkte beachten:**

- Alle Ein- und Ausgangsverbinder müssen gut und sicher angeschlossen sein.
- Die Leistung der Lautsprecher muss für die Ausgangsleistung des Verstärkers geeignet sein.
- Den Verstärker immer an einer gut belüfteten Stelle aufstellen.
- Vor schweren Erschütterungen schützen.
- Niemals während des Betriebs die Lautsprecher anschließen oder abziehen. Das kann den Verstärker schwer beschädigen.

**TECHNISCHE DATEN**

	<b>SPL 500EQ</b>	<b>SPL 700EQ</b>	<b>SPL 1000EQ</b>	<b>SPL 1500EQ</b>	<b>SPL 2000EQ</b>
Max Ausgangsleistung bei 4 Ohm	2x 250W	2x 350W	2x 500W	2x 750W	2x 1000W
Max Ausgangsleistung bei 8 Ohm	2x 200W	2x 250W	2x 350W	2x 500W	2x 750W
Impedanz (Mindestens)	4 Ohm				
Verbinder	Eingang	6x Cinch Buchsen & 3.5mm Stereo Klinkenbuchse			
	Ausgang	Schraubklemmen			
Eingangsspannung	775 mV				
Eingangsimpedanz	10 K min.				
Frequenzbereich	20 Hz - 20 KHz ±3 dB				
THD +N	< 0.5 %				
Signal/Rauschabstand	>95 dB				
Crosstalk	> 82dB at 1KHz				
Anzeiger	Clip / Signal / Netz				
Netzspannung	220~240 Vac(Euro) / 50 Hz				
Sicherung	T1A		T2A	T4A	T4A
Abmessungen	482 X 290 X 88mm				
Gewicht	3,5kg	4,2kg	4,8kg	5,4kg	6kg

Enhorabuena por la compra de nuestro amplificador SPL. Lea atentamente las instrucciones antes de usar el aparato.

## **INSTRUCCIONES DE SEGURIDAD**

- Daños auditivos:  
Los altavoces pueden generar fácilmente altos niveles de presión acústica (SPL) suficientes para causar daños auditivos permanentes a los artistas, equipo de producción y a los espectadores. Debería vigilarse de no exponerse prolongadamente a SPL que sobrepasen los 85 dB.
- Asegúrese de que el amplificador está apagado cuando conecte o desconecte los altavoces.
- No sobrecargue el amplificador o los altavoces para evitar dañar los componentes.
- No enchufe o desenchufe el aparato con las manos mojadas.
- Si la clavija y/o el cable de alimentación están dañados, han de reemplazarse por un técnico cualificado.
- Conecte el aparato a una toma de corriente con toma de tierra (220-240Vac/50Hz) protegida por un fusible de 10-16A.
- Desenchufe el aparato durante una tormenta o si no va a ser usado durante un largo período de tiempo. La norma es: Desenchúfelo cuando no lo vaya a usar.
- Si el aparato no se ha usado por un largo período de tiempo, puede producirse condensación. Deje el aparato a temperatura ambiente antes de encenderlo. Nunca lo utilice en lugares húmedos o en exteriores.
- Durante el funcionamiento, la carcasa se calienta mucho. No la toque mientras funciona o inmediatamente después.
- No utilice sprays de limpieza para limpiar los interruptores. Los residuos de estos sprays provocan depósitos de polvo y grasa. En caso de un mal funcionamiento, siempre pida consejo a un especialista.
- No fuerce los controles.
- No coloque nada que tenga llama (velas, etc.) encima o cerca - PELIGRO DE INCENDIO
- Asegúrese de que el amplificador está colocado en una superficie sólida y estable.
- No coloque líquidos encima del amplificador y protéjalo de la humedad. La humedad puede acortar considerablemente la vida útil del aparato.
- Si el aparato está dañado hasta el grado de que se pueden ver sus partes internas, NO conecte el aparato y NOT lo encienda. Contacte con su distribuidor.
- Nunca intente reparar el aparato por su cuenta. No contiene partes reemplazables por el usuario. Todas las reparaciones deben llevarse a cabo por técnicos cualificados.
- Ajuste el amplificador al mínimo volumen antes de encenderlo.
- Mantenga el aparato fuera del alcance de los niños.
- Apague el aparato antes de desenchufarlo o desconectarlo de otros equipos. Desconecte todos los cables antes de mover el aparato.
- Asegúrese de que el cable no pueda dañarse cuando lo pise la gente. Compruebe el cable de alimentación antes de cada uso para ver si hay daños.



Proteja el medioambiente. Recicle el material de embalaje siempre que sea posible.



No tire un aparato estropeado a un contenedor normal de basura sino llévelo a un punto especial de recogida. Gran parte puede ser reciclado.

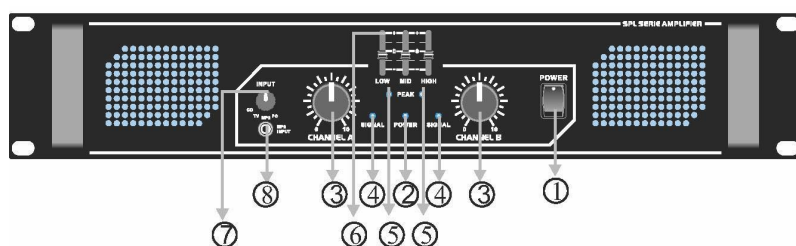
**No intente hacer reparaciones por su cuenta ni cambios en el aparato. Esto invalidaría la garantía. La garantía no es aplicable en caso de accidentes o daños producidos por el uso inapropiado o por no seguir las advertencias contenidas en este manual. SkyTronic no se hace responsable de los daños personales causados por no seguir las recomendaciones de seguridad y las advertencias. También es aplicable a cualquier tipo de daño.**

## **CONEXIONES**

Antes de nada, compruebe que las especificaciones del amplificador se ajustan a sus altavoces. Preste especial atención en la potencia y la impedancia. Compruebe que el amplificador esté apagado. Si lo está, puede encender los altavoces. ¡ATENCIÓN! Vigile la polaridad (+/-). Los cables del mismo color han de conectarse a la misma pestaña en ambos lados. P.ej. el + del amplificador debe conectarse al + del altavoz. Si se invierten las conexiones, la calidad del sonido disminuirá. Utilice solo cables de altavoz de alta calidad que sean adecuados para la potencia y la distancia entre el amplificador y los altavoces.

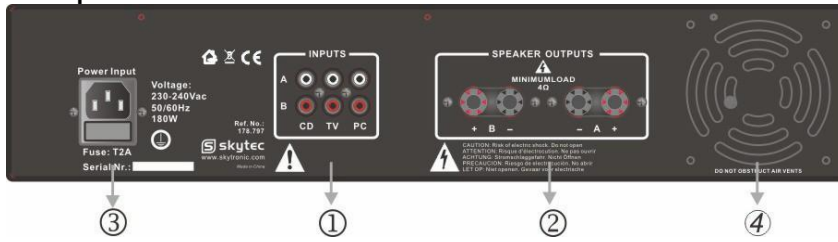
## **DESCRIPCIÓN:**

### Panel frontal



1. Interruptor
2. Indicador de encendido
3. Control de volumen canales A & B
4. LED señalizador canales A & B
5. Indicador de Clip
6. Ecualizador 3 Bandas
7. Selector de entrada
8. Entrada MP3

## Panel posterior



1. Entradas canales A & B (bases RCA)
2. Salida canales A & B
3. Base de alimentación & portafusibles
4. Ventilador solo en SP700EQ & SPL100EQ

## **FUNCIONAMIENTO**

1. Conecte el sistema de altavoces (carga MÍNIMA 4 ohms) con suficiente potencia de trabajo a los terminales de salida del amplificador.
2. Conecte la salida de un televisor, reproductor DVD, ordenador, mezclador o cualquier otra fuente de señal a las bases de entrada apropiadas del amplificador. En el panel frontal puede conectar su reproductor MP3 con una conexión jack estéreo 3.5mm.
3. Conecte el cable de alimentación a la toma de corriente.
4. Seleccione la fuente correcta con el selector en el frontal. (PC – MP3 – TV – CD)
5. Gradúe los controles de ganancia al mínimo, encienda el amplificador.
6. Ajuste los controles de volumen al nivel requerido. NOTA. Si la señal de entrada de audio es demasiado elevada, resultará en distorsión y el indicador de CLIP se encenderá. Si el LED de CLIP permanece encendido o si parpadea, debería reducirse el nivel
7. Use los ecualizadores para ajustar el sonido. Pueden compensar las diferencias en la calidad del sonido del material de las fuentes, o las diferencias en la acústica de la sala. Cada ecualizador tiene su propio boost o cut par alas frecuencias bajas, medias & altas

### **Para un funcionamiento fiable y sin problemas, por favor observe los siguientes puntos:**

- Asegúrese de que las conexiones de entrada / salida son correctas y seguras.
- La potencia de trabajo de los altavoces es la adecuada para la salida del amplificador.
- Siempre coloque el amplificador en un lugar bien ventilado
- Proteja el aparato de golpes
- No enchufe o desenchufe los altavoces mientras funciona el amplificador. Esto dañaría seriamente el amplificador.

## **SPECIFICATIONS**

		<b>SPL 500EQ</b>	<b>SPL 700EQ</b>	<b>SPL 1000EQ</b>	<b>SPL 1500EQ</b>	<b>SPL 2000EQ</b>
Potencia Max de Salida @ 4 Ohm		2x 250W	2x 350W	2x 500W	2x 750W	2x 1000W
Potencia Max de Salida @ 8 Ohm		2x 200W	2x 250W	2x 350W	2x 500W	2x 750W
Impedancia mínima de carga		4 Ohm				
Conectores	Entrada	6x RCA (phono) socket & 3.5mm Stereo Jack				
	Salida	Speaker terminal board				
Sensibilidad de entrada		775 mV				
Impedancia de entrada		10 K min.				
Respuesta de frecuencia		20 Hz - 20 KHz ±3 dB				
THD +N		< 0.5 %				
Relación señal/ruido.		>95 dB				
Cross-talk		> 82dB at 1KHz				
Indicadores		Clip / Signal / Power				
Alimentación		220~240 Vac(Euro) / 50 Hz				
Fusibles		T1A	T2A	T4A	T4A	
Dimensiones(W X D X H)		482 X 290 X 88mm				
Peso		3,5kg	4,2kg	4,8kg	5,4kg	6kg