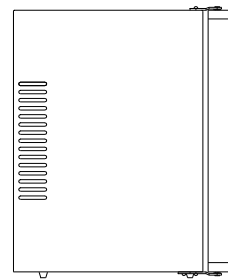
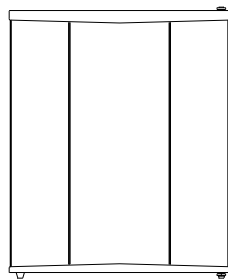
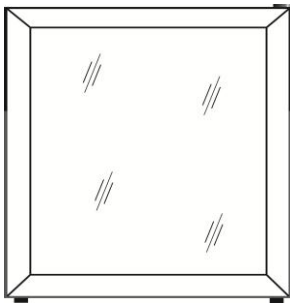




Kühlschrank / Refrigerator  
HEA-MKS-9

10005398

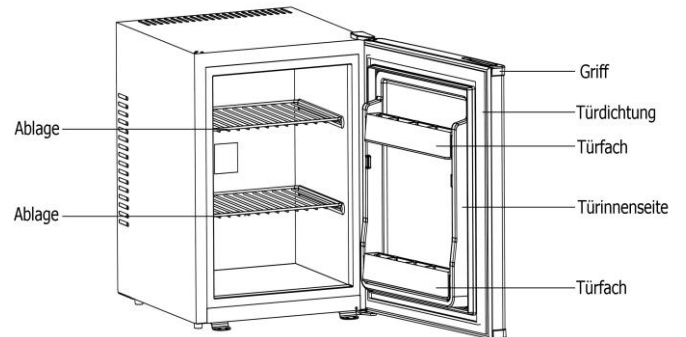
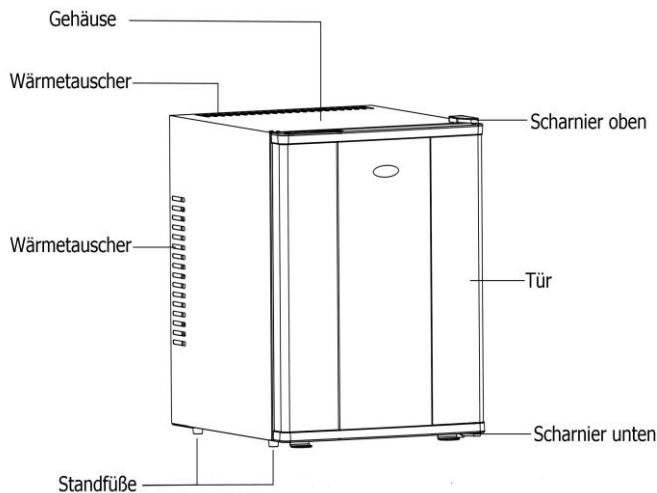


Sehr geehrter Kunde,

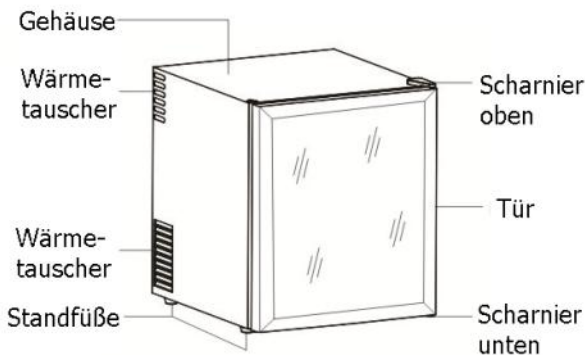
zunächst möchten wir Ihnen zum Erwerb Ihres Gerätes gratulieren.

Bitte lesen Sie die folgenden Anschluss- und Anwendungshinweise sorgfältig durch und befolgen Sie diese um möglichen technischen Schäden vorzubeugen.

## Geräteübersicht



### Modelle mit Glastür:



## Bedienhinweise

- Stellen Sie den Kühlschrank so auf, dass Sie immer den Netzstecker erreichen können.
- Stellen Sie das Gerät nicht ins direkte Sonnenlicht.
- Stellen Sie das Gerät fern von Heizquellen auf.
- Um einen sicheren Stand zu garantieren, muss das Gerät auf einer ebenen Oberfläche aufgestellt werden.

### Achtung:

- Die ideale Betriebstemperatur beträgt 20-25 °C. Das Gerät sollte abgeschaltet werden, wenn die Umgebungstemperatur weniger als 10°C beträgt.
- Lassen Sie sich das Gerät vor dem Befüllen nach dem Einschalten 2-3 Stunden herunterkühlen.
- Belüftung ist für Kühlschränke dieser Bauart sehr wichtig. Das Gerät kann auf Grund fehlender bzw. unzureichender Belüftung Schäden nehmen. Außerdem wird die Lebensdauer herabgesetzt.
- Sollte der Kühlkreislauf undicht werden (macht sich durch einen unangenehmen Geruch bemerkbar):  
A: Schalten Sie das Gerät umgehend aus.  
B: Lüften Sie den Raum ausgiebig.  
C: Setzen Sie sich mit dem Kundenservice in Verbindung.
- Der Kühlschrank verfügt über eine automatische Abtaufunktion. Es ist kein manuelles Abtauen notwendig.

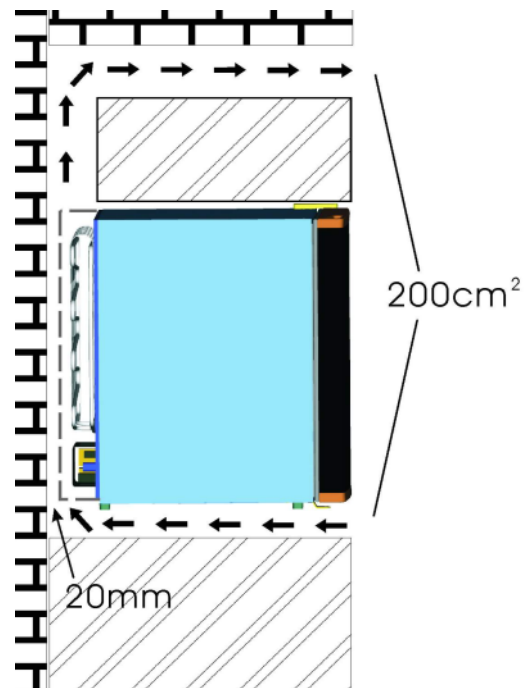
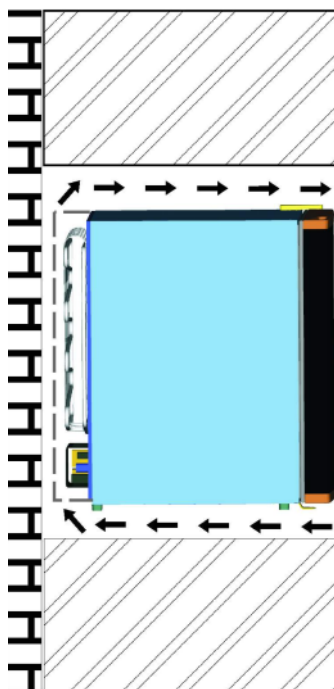
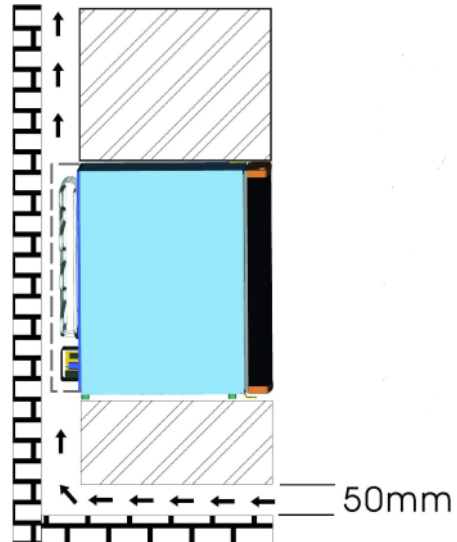
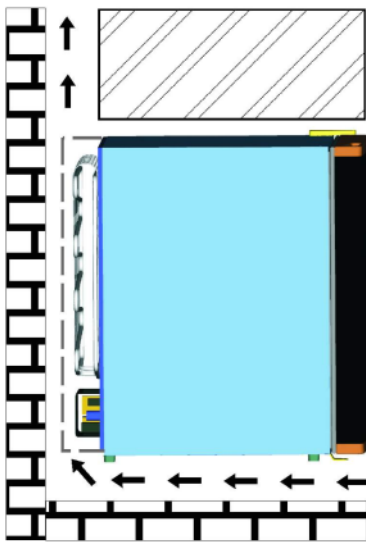
## Stromversorgung

- Der Kühlschrank muss an eine geerdete, den lokalen Vorschriften entsprechenden, Steckdose angeschlossen werden.
- Prüfen Sie am Typenschild welche Betriebsspannung und Frequenz benötigt werden. Sollten diese mit Ihrer Stromquelle nicht übereinstimmen, schließen Sie das Gerät nicht an.

## Aufbau

Beim Aufstellen sollten Sie folgende Punkte beachten:

1. Es sollte ein Raumvolumen von  $200\text{cm}^3$  um das Gerät vorhanden sein.
2. Der Abstand von den Außenwänden des Gerätes zu umliegenden Wänden o.ä. sollte mindestens 20mm betragen.
3. Der Abstand zum Boden muss zur Belüftung 50mm sein.
4. Stellen Sie das Gerät in einem ungeheizten Raum auf.
5. Das gesamte Kühlsystem muss gut belüftet sein.
6. Folgende Bilder zeigen Ihnen die möglichen Montagearten:

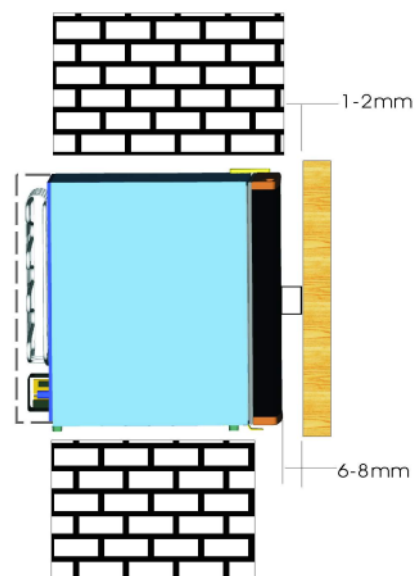
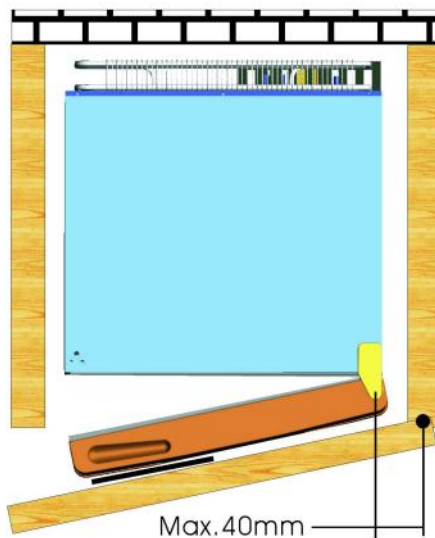


## Erklärung zum Einbau des Zugscharniers

1. Befestigen Sie das Zugscharnier mit 2 Schrauben.
2. Nachdem Sie den Abstand geprüft haben, befestigen Sie es mit 2 Schrauben am Bodenfuß.



1. Wenn der Kühlschrank geschlossen ist, muss noch ein Abstand von ca. 1-2mm zwischen Schranktür und Schrank sein.
2. Zwischen Schranktür und Kühlschranktür muss ein Abstand von 6-8mm eingehalten werden.
3. Der maximale Abstand zwischen Kühlschrank- und Schrankcharnier darf 40mm betragen.

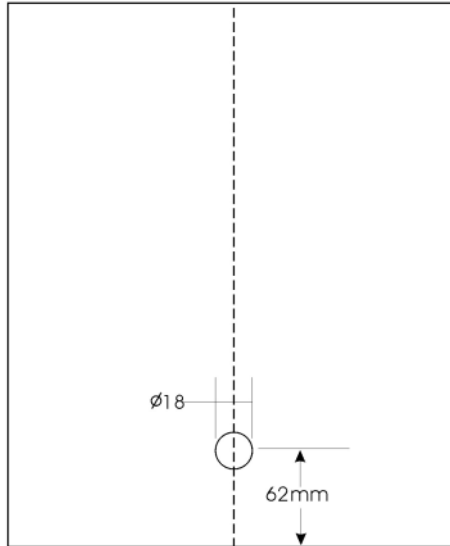


## Seite des Türanschlages ändern

1. Lösen Sie die Schrauben des rechten Scharniers.
2. Entfernen Sie das obere und untere Scharnier. Folgende Teile befinden sich im Karton:
  - 1x Abdeckung linkes Scharnier
  - 2x Scharniere (oben und unten)
  - 3x Schrauben
3. Befestigen Sie die Tür an der passenden Position auf der linken Seite mit Hilfe der Scharniere und Schrauben. Setzen Sie am Ende die Abdeckung auf das Scharnier.

## Einbau des Schlosses

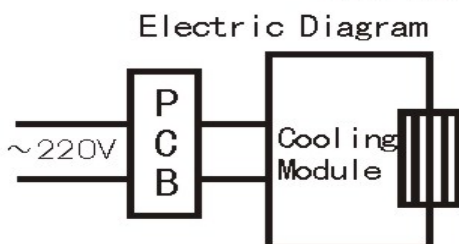
1. Der Durchmesser des Lochs für den Schließzylinder beträgt 18mm.
2. Der Abstand vom unteren Rand der Tür zum Mittelpunkt des Schlosses beträgt 62mm.



## Fehlerbehebung

Problem	Mögliche Ursache
Kühlschrank ohne Funktion.	Netzstecker nicht eingesteckt. Kurzschlussicherung oder Sicherung haben ausgelöst.
Nicht kalt genug.	Raumtemperatur ist hoch. Tür wurde zu oft geöffnet. Tür nicht richtig geschossen. Temperatur falsch eingestellt. Türdichtung sitzt nicht richtig. Zu wenig Belüftung um das Gerät herum. Falsche Betriebsspannung.
Licht ohne Funktion.	Netzstecker nicht eingesteckt. Kurzschlussicherung oder Sicherung haben ausgelöst. LEDs defekt.
Vibrationen.	Prüfen ob der Kühlschrank eben ausgerichtet ist.
Tür schließt nicht richtig.	Kühlschrank nicht ausgerichtet. Türanschlag wurde geändert, aber nicht genau eingebaut. Dichtung verschmutzt. Die Ablagen, Türfächer oder Körbe sitzen nicht richtig.

## Schaltplan



## Energiesparhinweise

- Der Kühlschrank sollte an der kältesten Stelle im Raum aufgestellt werden; entfernt von direktem Sonnenlicht oder Hitzequellen.
- Übermäßige Beladung lässt das Kühlsystem länger laufen.
- Öffnen Sie die Tür so wenig wie möglich. Entnehmen Sie alle benötigten Sachen auf einmal. Schließen Sie die Tür danach so schnell wie möglich.
- Bauartbedingt braucht das Gerät einige Zeit um nach dem Öffnen der Tür die gewählte Temperatur wieder zu erreichen.
- Wärmetauschertechnik ist günstig im Unterhalt und Umweltfreundlich, da auf FCKW verzichtet wird.

## Datenblatt

Nettokapazität in l	21	24	28
Betriebsspannung (V)	220-240 / 120		
Frequenz (Hz)	50-60		
Leistung (W)	50	60	62
Abmessungen (mm)	385x450x370	380x380x470	380x380x470
Verpackung (mm)	420x480x400	460x430x520	460x430x520
Nettogewicht (kg)	12	9	9.5
Gewicht (kg)	13	10	10.5
Prüfzeichen	CCC/ CB/ CE/ EMC & LVD		

32	36	40	42
220-240 / 120			
50-60			
64	66	70	70
380x445x470	380x445x470	401x440x550	401x440x550
430x520x522	430x520x522	460x495x585	460x495x585
11	11.5	13	13.2
12	12.5	15	14.2
CCC/ CB/ CE/ EMC & LVD			

## **SICHERHEITSHINWEISE UND GEWÄHRLEISTUNG**

- Diese Bedienungsanleitung dient dazu, Sie mit der Funktionsweise dieses Produktes vertraut zu machen. Bewahren Sie diese Anleitung daher stets gut auf, damit Sie jederzeit darauf zugreifen können.
- Sie erhalten bei Kauf dieses Produktes zwei Jahre Gewährleistung auf Defekt bei sachgemäßem Gebrauch.
- Bitte verwenden Sie das Produkt nur in seiner bestimmungsgemäßen Art und Weise. Eine anderweitige Verwendung führt eventuell zu Beschädigungen am Produkt oder in der Umgebung des Produktes.
- Ein Umbauen oder Verändern des Produktes beeinträchtigt die Produktsicherheit. Achtung Verletzungsgefahr!
- Öffnen Sie das Produkt niemals eigenmächtig und führen Sie Reparaturen nie selber aus!
- Behandeln Sie das Produkt sorgfältig. Es kann durch Stöße, Schläge oder den Fall aus bereits geringer Höhe beschädigt werden.
- Halten Sie das Produkt fern von Feuchtigkeit und extremer Hitze.

### **ACHTUNG:**

**Es wird keine Haftung für Folgeschäden übernommen. Technische Änderungen und Irrtümer vorbehalten!**

### **Wichtige Hinweise zur Entsorgung**

Dieses Elektrogerät gehört NICHT in den Hausmüll. Für die fachgerechte Entsorgung wenden Sie sich bitte an die öffentlichen Sammelstellen in Ihrer Gemeinde.

Einzelheiten zum Standort einer solchen Sammelstelle und über ggf. vorhandene Mengenbeschränkungen pro Tag/ Monat/ Jahr sowie über etwa anfallende Kosten bei Abholung entnehmen Sie bitte den Informationen der jeweiligen Gemeinde.

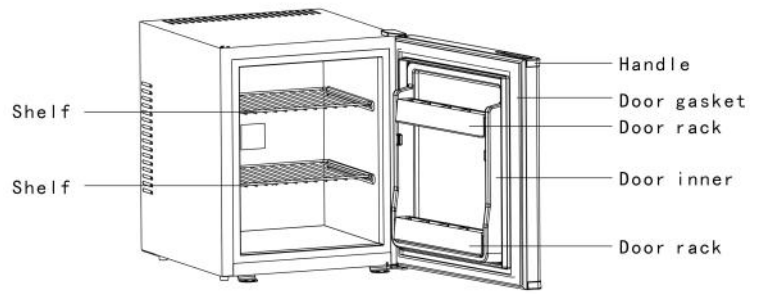
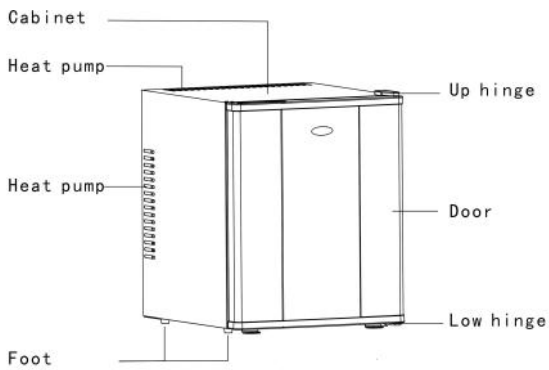
Viel Spaß mit unserem Produkt.

### **Warnhinweise**

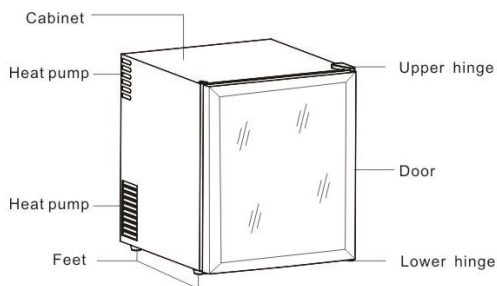
- Reparaturen am Gerät sollten nur von einer autorisierten Fachwerkstatt durchgeführt werden.
- Öffnen Sie in keinem Fall das Gerät.
- Falscher Zusammenbau führt möglicherweise zu Fehlfunktionen oder dem Totalausfall.
- Das Gerät sollte vor jeglichen Feuchtigkeit und direkter Sonneneinstrahlung geschützt werden.
- Das Gerät bitte nicht mit Reinigungsmitteln reinigen.
- Verwenden Sie zur Reinigung nur ein trockenes (Mikrofaser) Tuch.
- Schließen Sie das Gerät nur an die dafür vorgesehene Netzspannung.
- Schließen Sie das Gerät in **keinem Fall** an andere Spannungen als vorgesehen an.

**Die Gewährleistung verfällt bei Fremdeingriffen in das Gerät.**

## Indication of Parts



### Model with glass door:



## Instruction for users

- Position your refrigerator so that the plug is accessible.
- Keep your refrigerator out of direct sunlight.
- Do not place next to heat generating appliance.
- Do not place directly on the ground. Provide suitable stand.

### Very important

- The refrigerator will have better performance at ambient of 20-25 degree; We suggest the refrigerator be powered off if the ambient temperature is lower than 10 degree.
- After plugging the appliance, allow the unit to cool down for 2-3 hours before placing beverage into the refrigerator compartment.
- Ventilation is very important for this kind thermoelectric refrigerator; The inside PCB will be broken easily if the ventilation is bad; It will also reduce the life of the refrigerator.
- If leakage occurs (which can be easily detected due to the unpleasant smell), please
  - A: Switch off the refrigerator immediately
  - B: Ventilate the room thoroughly
  - C: Call for the after sales service department
- The refrigerator applies automatic defrosting system, so there is no need to defrost it manually.



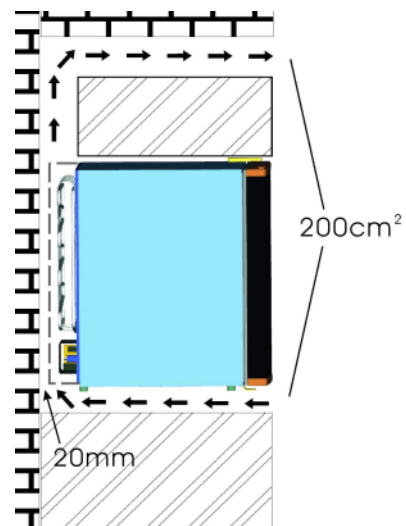
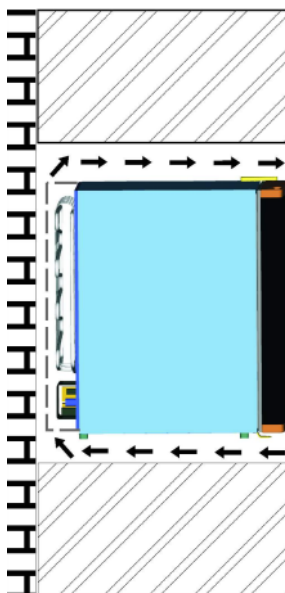
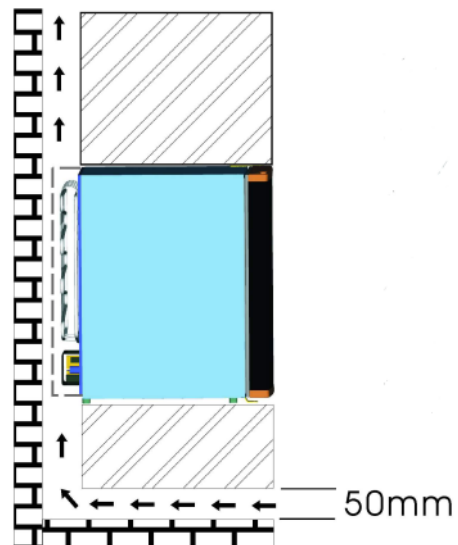
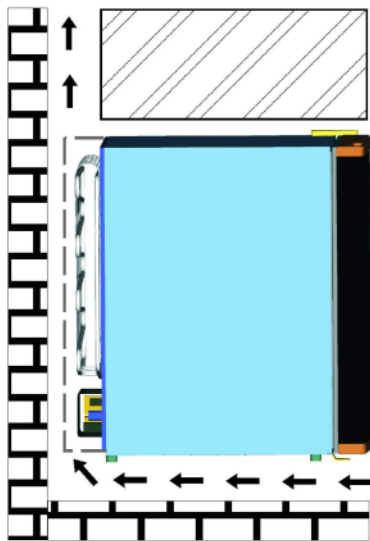
## Power supply

- The refrigerator must be connected to a properly earthed socket in line with relevant valid country regulations before operating;
- Check the data label (which is on the side of the refrigerator) for voltage and frequency corresponds to your local one; If not, don't plug your cable into the socket;

## Installation Instruction

When install a Heat pipe Refrigerator, ventilation should be considered seriously, please refer to the following:

- 1, there should be left at least 200 cm<sup>3</sup> for ventilation
- 2, the distance between wall and refrigerator side should be at least 20mm
- 3, the bottom should be left at least 50mm for air flowing
- 4, air passing through must not be preheated
- 5, entire cooling system should be considered in the ventilation
- 6, the following four pictures show four installation ways:

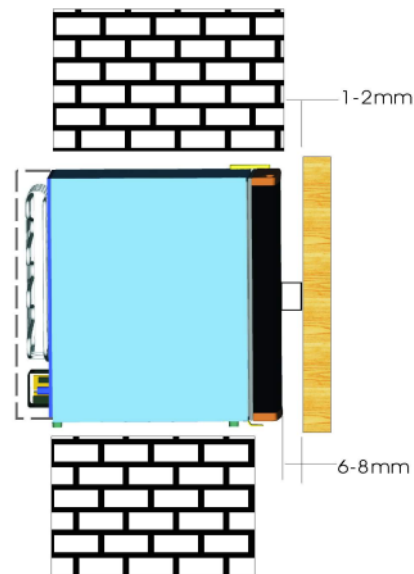
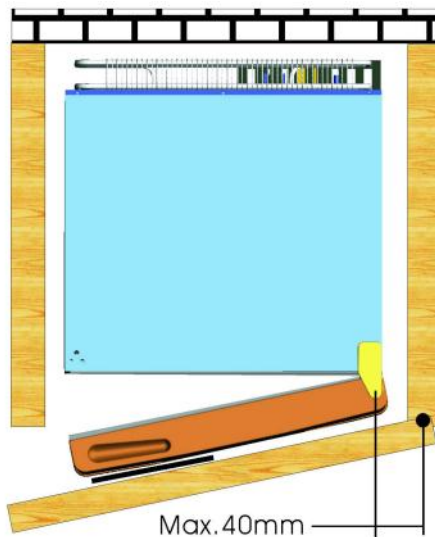


## Instruction of the Sliding Hinge

- 1, Use two self-screws to fix the sliding hinge.
- 2, After checking the suitable distance, use two self-screws to fix the bottom feet respectively.



- 1, If the refrigerator is closed, there should be have a distance of 1-2mm between the wooden cabinet door and the surrounding.
- 2, There must be left a distance of 6-8mm between the wooden cabinet and the refrigerator door.
- 3, The maximum distance between the refrigerator's and the cabinet's hinge is about 40mm.

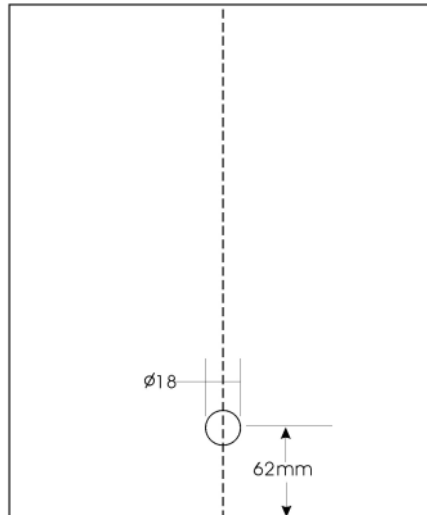


## Changing the Swing Hinge

- 1, Pull out the three screws from right hinge.
- 2, Remove the hinge (upper and lower) away, find the following in the carton:  
One left hinge cover  
Two left hinges (up one and low one)  
Three self-screws
- 3, Install the door in suitable position with left hinges, use three self-screws to fix them. Then put on the left hinge cover.

## Installation of the lock & key

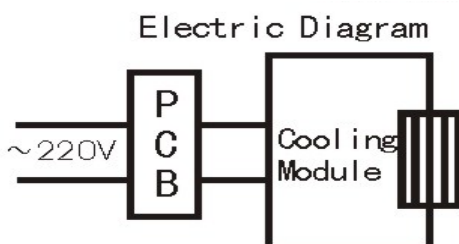
- 1, The diameter of the lock hole is: 18mm
- 2, The distance between the bottom edge and the middle of the lock hole is: 62mm



## Trouble Shooting Guide

PROBLEM	POSSIBLE CAUSE
Refrigerator does not operate.	Not plugged in. The circuit breaker tripped or a blown fuse.
Refrigerator is not cold enough.	The room temperature is hotter than normal. The door is opened too often. The door is not closed completely. The temperature control is not set correctly. The door gasket does not seal properly. The refrigerator does not have the correct clearances. Abnormal voltage.
The light does not work.	Not plugged in. The circuit breaker tripped or a blown fuse. The LED light has burned out.
Vibrations.	Check to assure that the refrigerator is level.
The door will not close properly.	The refrigerator is not level. The door was reversed and not properly installed. The gasket is dirty. The shelves, bins, or baskets are out of position.

## Electric Diagram



### Energy Saving Tips

- The refrigerator should be located in the coolest area of the room, away from heat producing appliances, and out of the direct sunlight.
- Overloading the refrigerator forces the thermoelectric cooling system to run longer.
- Reduce door openings and extended searches, remove as many item as needed at one time, and close the door as soon as possible.
- One characteristic of heat-pipe units is the length of time it requires to recover from having the door opened and shut frequently. It may be necessary to wait longer for the temperature to return to its former level once the door has been opened for too long. This is normal for the type of unit.
- Heat-pipe technology costs just pennies to operate. It is environmentally friendly due to the lack of CFC's.

### Specification Table

Net Capacity (liters)	21	24	28
Voltage (V)	220-240 / 120		
Frequency (Hz)	50-60		
Rated Power (W)	50	60	62
Dimension (mm)	385x450x370	380x380x470	380x380x470
Packing (mm)	420x480x400	460x430x520	460x430x520
Net Weight (kg)	12	9	9.5
Gross Weight (kg)	13	10	10.5
Approval	CCC/ CB/ CE/ EMC & LVD		

32	36	40	42
220-240 / 120			
50-60			
64	66	70	70
380x445x470	380x445x470	401x440x550	401x440x550
430x520x522	430x520x522	460x495x585	460x495x585
11	11.5	13	13.2
12	12.5	15	14.2
CCC/ CB/ CE/ EMC & LVD			