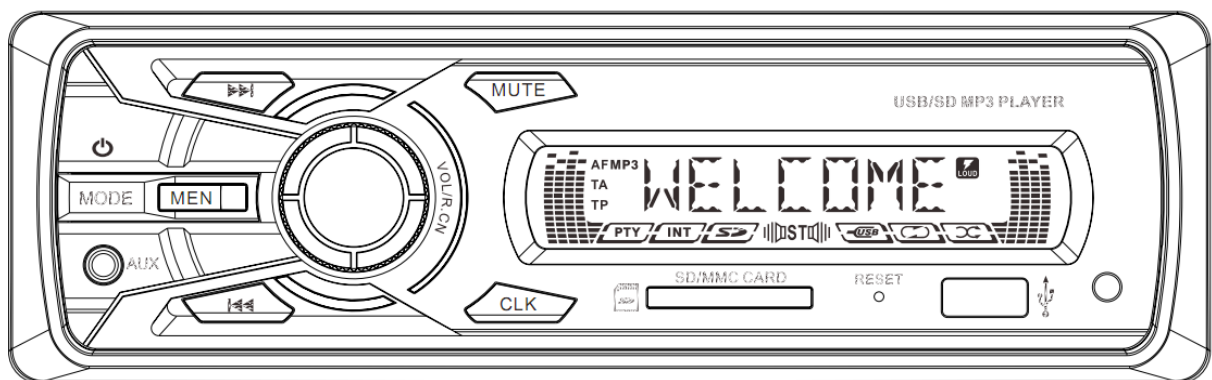


chal-tec gmbh



Autoradio Auna USB/SD/FM/MP3

10006450



electronic.star

www.elektronik-star.de

Telefon: 01805-019 180* (Mo-Fr 10-13 und 14-18 Uhr)

*Je 0,14 EUR/Min. Inkl. 19% MwSt. aus dem dt. Festnetz oder max. 0,42 EUR/Min. inkl. 19% MwSt. aus dem Mobilfunknetz.

Sehr geehrter Kunde,

zunächst möchten wir Ihnen zum Erwerb Ihres Gerätes gratulieren.

Bitte lesen Sie die folgenden Anschluss- und Anwendungshinweise sorgfältig durch und befolgen Sie diese um möglichen technischen Schäden vorzubeugen.

Grundfunktionen

1. **MODE/⏻ - Modus/Ein-/Ausschalter**

Drücken Sie diese Taste bei eingeschaltetem Gerät kurz und Sie können den Modus wie folgt ändern: AUX - Radio - USB - SD (Falls USB und SD vorhanden). Drücken Sie die Taste länger um das Gerät abzuschalten. Drücken Sie diese Taste bei ausgeschaltetem Gerät kurz um das Gerät einzuschalten.

2. **⏭ Taste**

Radiomodus: Lang drücken, um Sender vorwärts manuell zu suchen. Kurz drücken, um den nächsten Sender automatisch zu suchen.

MP3-Modus: Lang drücken, um schnellen Vorlauf zu aktivieren. Kurz drücken, um zum nächsten Titel zu wechseln.

3. **⏮ Taste**

Radiomodus: Lang drücken, um Sender rückwärts manuell zu suchen. Kurz drücken, um den vorherigen Sender automatisch zu suchen.

MP3-Modus: Lang drücken, um schnellen Rücklauf zu aktivieren. Kurz drücken, um zum vorherigen Titel zu wechseln.

4. **MUTE - Stummschaltung**

Kurz drücken um die Stummschaltung ein-/auszuschalten.

5. **CLK - Uhrzeit**

Kurz drücken um die voreingestellte Uhrzeit anzuzeigen. Sobald die Uhrzeit angezeigt wird, drücken Sie diese Taste länger um die Stunden einzustellen. Stellen Sie diese mit dem Drehregler ein.

Drücken Sie die Taste wiederholt kurz und Sie können Minuten, Jahr, Monat und Tag genau wie die Stunden mittels Drehregler einstellen.

6. **VOL/R.CN - Drehregler**

Drehen Sie den Regler um die Lautstärke einzustellen.

Radiomodus: Drücken Sie den Regler und wechseln Sie dann durch Drehen die Sender.

Musikmodus: Drücken Sie den Regler wiederholt und Sie können folgende Funktionen einstellen:

INT ON - INT OFF - RPT ON - RPT OFF - RDM ON - RDM OFF - NO

7. MEN - Menü

Radiomodus: Kurz drücken, die LCD-Anzeige zeigt nun SEL an, drücken Sie die Taste erneut zweimal und Sie können das Frequenzband ändern: FM1 - FM2 - FM3, Drücken Sie zur Bestätigung kurz den Drehregler. Drücken Sie zum automatischen Suchen und Speichern von Radiosendern den Drehregler lang.

Musikmodus: Kurz drücken, die LCD-Anzeige zeigt nun SEL an, drücken Sie die Taste nun mehrmals um folgende Funktionen einzustellen: Bass → Treble → Balance → Fader → Loudness → EQ
Bass/Treble/Balance/Fader-Einstellung: Zeigt die Anzeige BAS,TRE,BAL oder FAD an, stellen Sie dieses über den Drehregler ein.

Loudness: Wird LOUD angezeigt, schalten Sie den durch Drehen des Reglers ein bzw. aus.

EQ: Wird EQ angezeigt, können Sie den Equalizer wie folgt einstellen: Jazz → Classic → Pop → Rock → OFF

Drücken Sie den Regler lang um zur Titelauswahl zu wechseln. Drehen Sie den Regler um einen Titel zu wählen, drücken Sie diesen dann kurz um zum Nächsten zu wechseln. Nach der Wahl drücken Sie zur Bestätigung MEN.

8. AUX-Eingang

Hier können Sie eine externe Quelle anschließen.

9. LCD - Anzeige

Zeigt den Radiosender oder die Wiedergabeinformation an.

10. SD/MMC-Kartenleser

Setzen Sie hier Ihre SD-/MMC-Speicherkarte ein.

11. USB-Anschluss

Setzen Sie hier Ihr USB-Speichermedium ein.

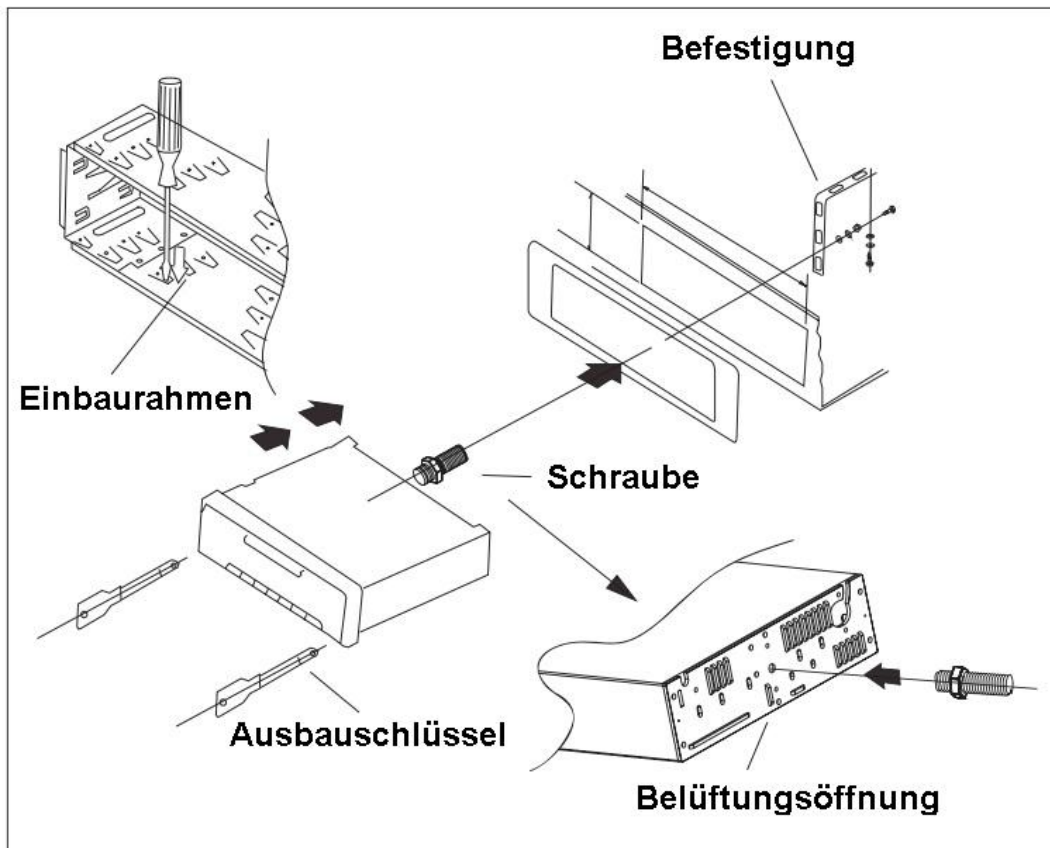
Technische Daten

Radioempfänger:	
Frequenzbereich	87,5MHz-108MHz
Zwischenfrequenz	10,7MHz
S/N-Verhältnis	50>dB
Wiedergabe:	
S/N-Verhältnis	50>dB
Kanaltrennung	50>dB
Harmonische Spannungsstörung	<5%
Frequenzempfindlichkeit	100Hz-10kHz (+6dB)
Verstärker:	
Ausgänge	Lautsprecherausgang
Lautsprecher-Impedanz	4Ω-8Ω
Stromquelle	12V DC
Autobatterie (Der negative Pol muss mit der Karosserie verbunden sein.)	

ACHTUNG

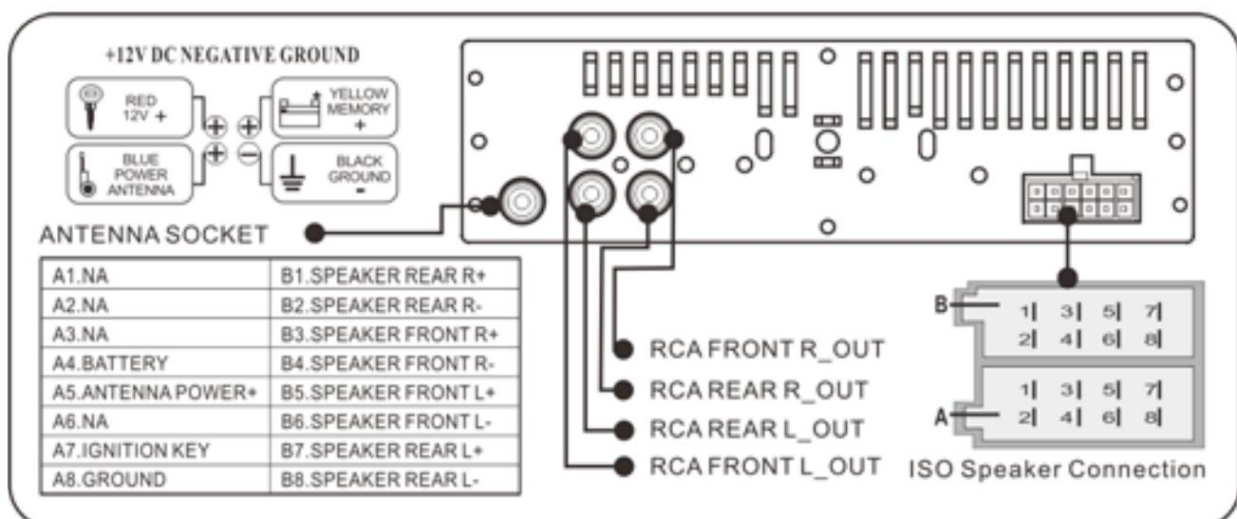
Ersetzen Sie die Sicherung bei Defekt nur mit einer baugleichen Sicherung.

Einbau des Gerätes

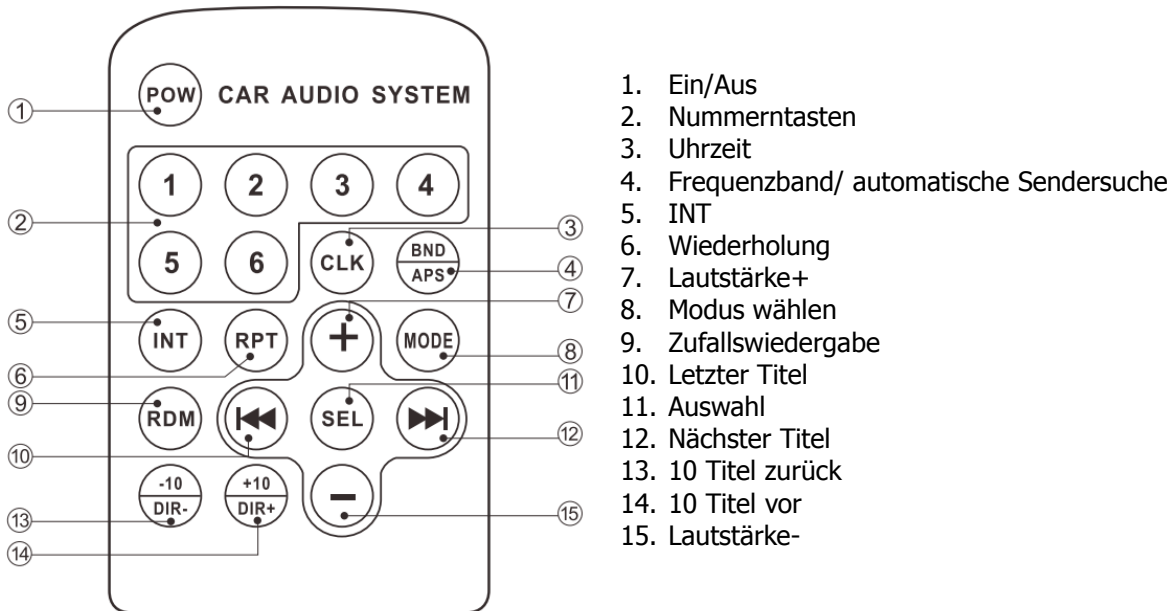


1. Setzen Sie den Einbaurahmen in Ihr Armaturenbrett ein und drücken Sie die Halteklammern nach außen.
2. Verbinden Sie die Anschlusskabel für Stromversorgung und Lautsprecher mit dem Kabelbaum Ihres Fahrzeuges.
3. Schließen Sie das Antennenkabel an, schieben Sie das Gerät in den Einbaurahmen und fixieren das Gerät optional mit einer Mutter an der Befestigung.
Zum Ausbau müssen Sie die Ausbauschlüssel verwenden. Schieben Sie diese in Lücke links und rechts zwischen Gerät und Einbaurahmen. Ziehen Sie das Gerät heraus und lösen Sie die Kabel.

Schaltplan



Fernbedienung



Hinweis

Radiomodus: Mit den Nummerntasten 1-6 können Sie die Radiosender direkt wählen.

Musikmodus: Hier haben die Nummerntasten andere Funktionen: 1.PAU 2.INT 3.RPT 4. RDM 5.DIR+ 6. DIR-

Fehlerbehebung

Fehler	Ursache	Lösung
LCD-Anzeige ohne Funktion	<ol style="list-style-type: none"> Gelber Draht nicht mit Batterie+ verbunden. Sicherung am roten Draht defekt. Anschlüsse verschmutzt. 	<ol style="list-style-type: none"> Verbindung des gelben Drahtes mit Batterie+ prüfen. Sicherung ersetzen. Anschlüsse mit reinem Alkohol reinigen.
Kein Ton	<ol style="list-style-type: none"> Kein Strom. Lautsprecherverkabelung unterbrochen. Dateien auf SD/MMC-Karte haben das falsche Format. Kontakte der SD/MMC-Karte verschmutzt. 	<ol style="list-style-type: none"> Stromkabel anschließen. Lautsprecherkabel anschließen. Prüfen Sie die Daten auf der Speicherkarte. Kontakte mit reinem Alkohol reinigen.
Ton zu leise (gestört)	<ol style="list-style-type: none"> Interner Widerstand zu hoch. Schlechter Kontakt der Antenne. 	<ol style="list-style-type: none"> Ersetzen Sie die Stromquelle. Befestigen Sie die Antenne.
Mono (einseitige) Wiedergabe	<ol style="list-style-type: none"> Ein Kanal der Lautsprecherverkabelung unterbrochen. Interner Verstärker beschädigt. 	<ol style="list-style-type: none"> Lautsprecherkabel anschließen. Ersetzen Sie den IC des Verstärkers.
Gerät schaltet sich ab	Stromversorgung instabil.	Drücken Sie die RESET-Taste lange.

NOTIZ: Die technischen Daten können sich ohne vorherige Ankündigung ändern.

SICHERHEITSHINWEISE UND GEWÄHRLEISTUNG

- Diese Bedienungsanleitung dient dazu, Sie mit der Funktionsweise dieses Produktes vertraut zu machen. Bewahren Sie diese Anleitung daher stets gut auf, damit Sie jederzeit darauf zugreifen können.
- Sie erhalten bei Kauf dieses Produktes zwei Jahre Gewährleistung auf Defekt bei sachgemäßem Gebrauch.
- Bitte verwenden Sie das Produkt nur in seiner bestimmungsgemäßen Art und Weise. Eine anderweitige Verwendung führt eventuell zu Beschädigungen am Produkt oder in der Umgebung des Produktes.
- Ein Umbauen oder Verändern des Produktes beeinträchtigt die Produktsicherheit. Achtung Verletzungsgefahr!
- Öffnen Sie das Produkt niemals eigenmächtig und führen Sie Reparaturen nie selber aus!
- Behandeln Sie das Produkt sorgfältig. Es kann durch Stöße, Schläge oder den Fall aus bereits geringer Höhe beschädigt werden.
- Halten Sie das Produkt fern von Feuchtigkeit und extremer Hitze.

ACHTUNG:

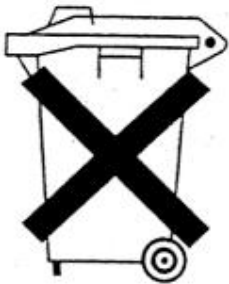
Es wird keine Haftung für Folgeschäden übernommen. Technische Änderungen und Irrtümer vorbehalten!

Wichtige Hinweise zur Entsorgung

Dieses Elektrogerät gehört NICHT in den Hausmüll. Für die fachgerechte Entsorgung wenden Sie sich bitte an die öffentlichen Sammelstellen in Ihrer Gemeinde.

Einzelheiten zum Standort einer solchen Sammelstelle und über ggf. vorhandene Mengenbeschränkungen pro Tag/ Monat/ Jahr sowie über etwa anfallende Kosten bei Abholung entnehmen Sie bitte den Informationen der jeweiligen Gemeinde.

Hinweise zur Batterieentsorgung



Batterien dürfen nicht in den Hausmüll gegeben werden. Als Endverbraucher sind Sie zur Rückgabe gebrauchter Batterien gesetzlich verpflichtet. Sie können Batterien nach Gebrauch in der Verkaufsstelle oder deren unmittelbarer Nähe (z.B. in kommunalen Sammelstellen oder im Handel) unentgeltlich zurückgeben. Sie können Batterien auch per Post an uns zurücksenden.

Batterien oder Akkus, die Schadstoffe enthalten, sind mit dem Symbol einer durchgekreuzten Mülltonne gekennzeichnet, wie das oben stehende Symbol.

In der Nähe zum Mülltonnensymbol befindet sich die chemische Bezeichnung des Schadstoffes. »Cd« steht für Cadmium, »Pb« für Blei und »Hg« für Quecksilber.

Viel Spaß mit unserem Produkt.

Warnhinweise

- Reparaturen am Gerät sollten nur von einer autorisierten Fachwerkstatt durchgeführt werden.
- Öffnen Sie in keinem Fall das Gerät.
- Falscher Zusammenbau führt möglicherweise zu Fehlfunktionen oder dem Totalausfall.
- Das Gerät sollte vor jeglichen Feuchtigkeit und direkter Sonneneinstrahlung geschützt werden.
- Das Gerät bitte nicht mit Reinigungsmitteln reinigen.
- Verwenden Sie zur Reinigung nur ein trockenes (Mikrofaser) Tuch.
- Schließen Sie das Gerät nur an die dafür vorgesehene Netzspannung.
- Schließen Sie das Gerät in **keinem Fall** an andere Spannungen als vorgesehen an.

Die Gewährleistung verfällt bei Fremdeingriffen in das Gerät.

Basic Operations

1. **MODE/⏻**

On working state, short press can change the mode as follow: AUX—Radio—USB—SD (If SD card and USB is available). Long press to power off, while on the power off state, short press to power on. einzuschalten.

2. **⏭ button**

In radio mode, long press to search the station by hand forwardly, short press to search the stations forward automatically. In MP3 mode, short press to select next song, long press to forward quickly.

3. **⏮ button**

In radio mode, long press to search the station by hand backwardly, short press to search the stations backward automatically. In MP3 mode short press to select previous song, long press to backward quickly.

4. **MUTE**

Short press to enter or release the mute function.

5. **CLK**

Short press can show the present time. When the LCD show the time, long press to enter into hour adjustment function, adjust it by rotating the volume control button Then short press repeat can adjust minute, year, month and date with the same operation of hour adjustment.

6. **VOL/R.CN**

Turn the rotary Volume can turn down/up the volume. Under radio mode, short press the knob then can choose the stations by rotating the volume knob.

Under music playing mode, short press repeat as following INT ON—INT OFF—RPT ON—RPT OFF—RDM ON—RDM OFF—NO function.

7. MEN

Under radio mode, short press this button, when the LCD shows SEL, short press this button twice again, can change the band: FM1—FM2—FM3, then short press volume knob to confirm. long press to search and save the stations automatically.

Under music playing mode, short press this button, when the LCD shows SEL, then Continuous pressing volume knob to enter the selection as following:

Bass→Treble→Balance→Fader→Loudness→EQ

Bass/Treble/Balance/Fader selection: when the LCD display BAS, TRE, BAL or FAD, then rotate the volume knob to adjust.

Loudness: when the LCD display LOUD, then rotating the volume knob to turn on or turn off.

EQ: when the LCD display EQ, selected the EQ as following: Jazz→Classic→Pop→Rock→Off by rotating the volume knob.

Long press to enter into song selected function, rotate the Volume knob to select the number, then short press volume knob to next numbers, with same operation to choose the numbers, then short press MEN to confirm.

8. AUX-In

Outer connection signal input.

9. LCD Display

Display the channel of radio or the playing information.

10. SD/MMC Card Slot

Insert the SD or MMC card, the system will play it accordingly

11. USB Slot

Insert the USB, the system will play it accordingly.

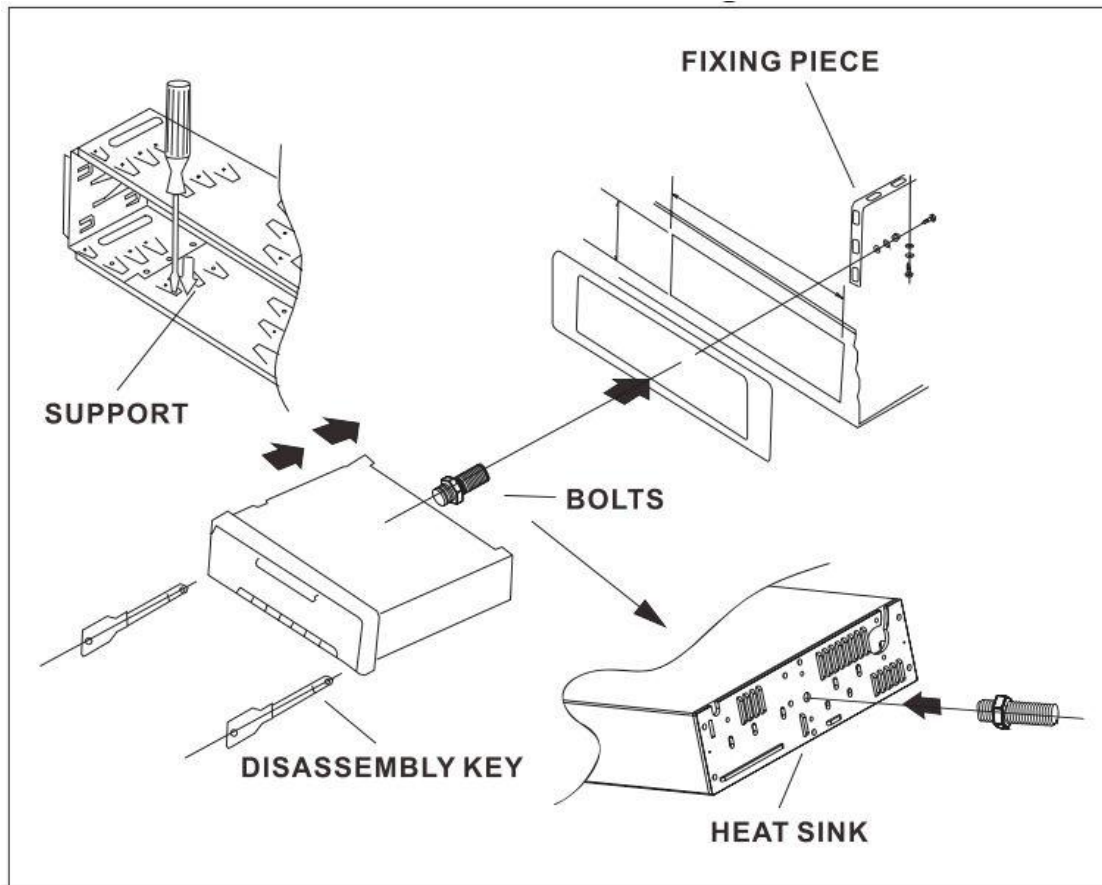
Technical Parameters

Tuner Part:	
Frequency Range	87,5MHz-108MHz
Intermediate frequency	10,7MHz
Signal to noise ratio (S/N)	50>dB
Play Part:	
Signal to noise ratio (S/N)	50>dB
Channel Separation (1 KHZ)	50>dB
Voltage Harmonic Distortion	<5%
Frequency Response	100Hz-10kHz (+6dB)
Amplifier Part:	
Output	speaker output
Speaker Impedance	4Ω-8Ω
Power source	12V DC
Car battery (the negative pole connect ground, see on the unit in detail)	

CAUTIONS

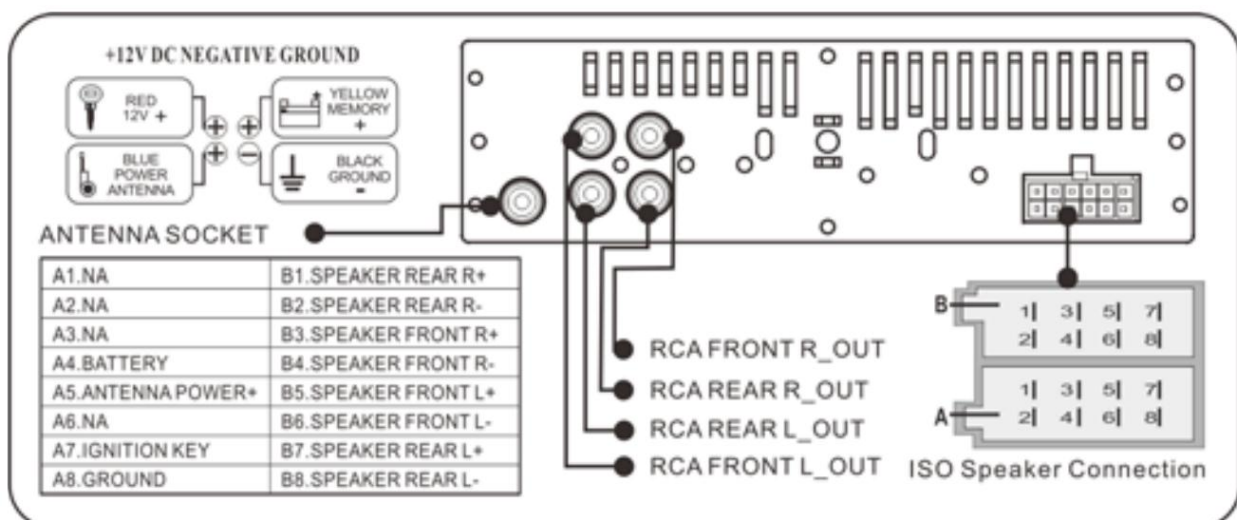
When replacing the fuse, please check that the fuse is of the same specification.

Install the main unit

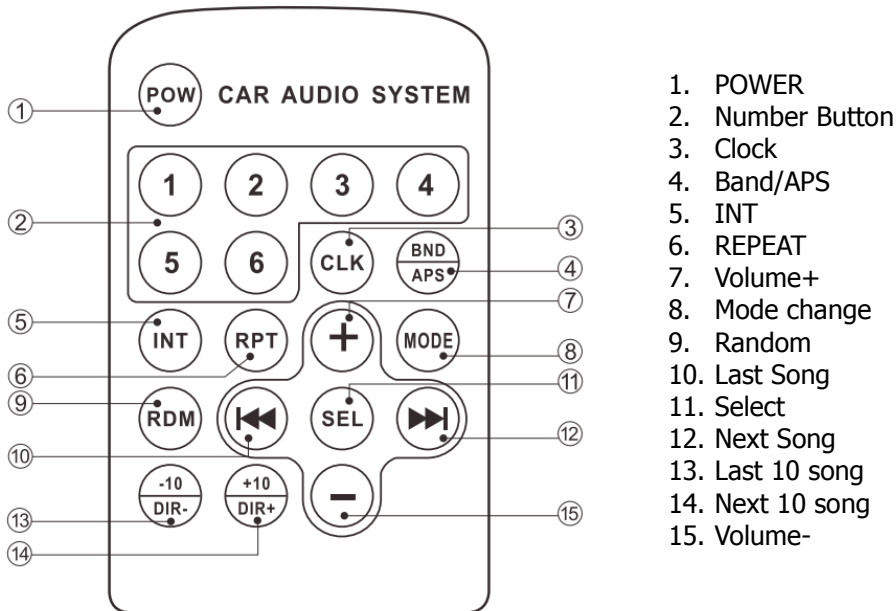


1. Install the support on the instrument panel of the car, bend the clamp of the support.
 2. Connect the power wire and speaker wire, fix the fixing piece in the car.
 3. Insert the antenna plug, push the main unit into the support, and tighten the fixing nut of the fixing piece.
- Insert two disassembly keys into the left and right gap, make the keys hook the main unit, pull out it to remove the main unit from the support, then disassemble the connection wire and unplug the antenna plug.

Wiring Diagram



Remote control



REMARK:

When on radio state, 1-6 number button can choose the relative station.

While on music playing mode, number buttons will have different functions like 1:PAU, 2:INT, 3:RPT, 4:RDM, 5, DIR+, 6: DIR-.

Trouble shooting

Fault	Reason	Solutions
LCD doesn't display	<ol style="list-style-type: none"> 1. Yellow wire is not connected with battery+. 2. Fuse of red wire is open. 3. The panel connector is dirty. 	<ol style="list-style-type: none"> 1. Assure yellow wire is connected with battery+. 2. Replace fuse. 3. Clean the panel connector with absolute alcohol.
No sound	<ol style="list-style-type: none"> 1. No power supply. 2. Speaker wire is open circuit 3. SD/MMC card, U disk don't have song with corresponding format. 4. SD/MMC card, U disk golden finger is dirt which causes bad contact. 	<ol style="list-style-type: none"> 1. Connect the power wire. 2. Connect speaker wire. 3. Check the contents of SD/MMC card, U disk. 4. Clean with absolute alcohol.
Low sound (not clear)	<ol style="list-style-type: none"> 1. Power internal resistance is high. 2. Antenna is bad contact. 	<ol style="list-style-type: none"> 1. Replace the power supply 2. Tighten the antenna plug.
Mono track	<ol style="list-style-type: none"> 1. One channel of speaker wire is open circuit. 2. Amplifier integrated circuit is damaged. 	<ol style="list-style-type: none"> 1. Connect speaker wire 2. Replace the IC of amplifier.
System down	Power supplier not stable	Long press the reset button

NOTE: Technical data is subject to change without prior notice.