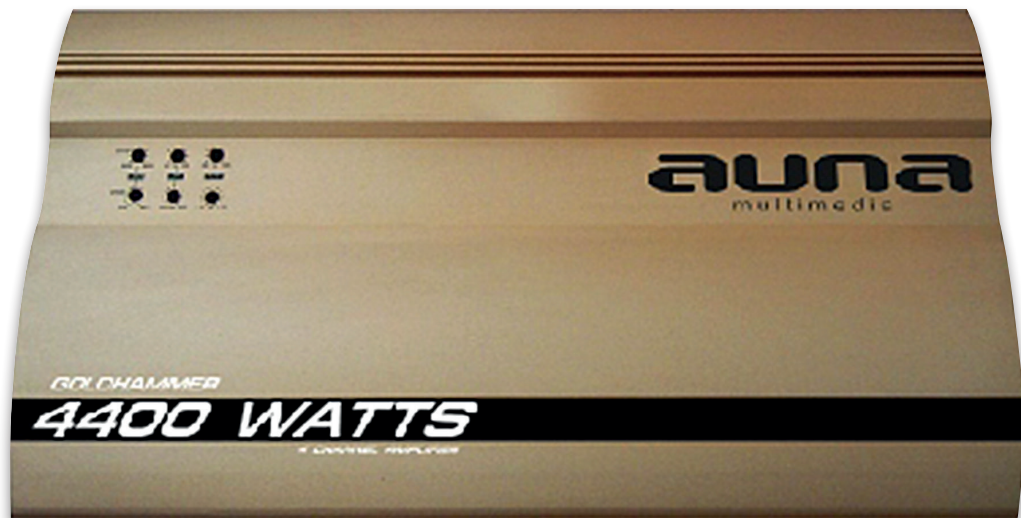


Verstärker

2-Kanal Auto Endstufe



Fehlerbehebung

Problem	Lösung
Die Betriebsstatus-Anzeige leuchtet nicht.	Sicherung lose oder defekt > Sicherung befestigen oder ersetzen
	Erdung nicht richtig befestigt > Erdung an Karosserie befestigen
	Spannung am Remote-Anschluss zu gering, Radio nicht eingeschaltet > Radio einschalten
	Zu viele Verstärker angeschlossen > Relais verwenden. Batterie prüfen (10.5-15V)
Ausgabe aus, Schutzleuchte leuchtet rot	Lautsprecherausgänge verursachen Kurzschluss > Ausschalten, Kurzschluss finden und beheben
	Lautsprecher mit der richtigen Impedanz verwenden > 2~8Ω (Stereo), 4~8Ω (gebrückt)
	Einbauort muss gut belüftet sein.
Störgeräusch hörbar	Stromleitungen zu dicht an den Cinchkabeln verlegt > Leitungen getrennt voneinander verlegen.
	Erdung nicht richtig befestigt > Erdung an Karosserie befestigen
	Negative Lautsprecherleitung berührt die Karosserie > Halten Sie die Lautsprecherleitungen fern von der Karosserie
Dumpfer Klang	Filter auf LPF gestellt.
Ton zu leise	Lautstärkereglern auf „MIN“ gestellt.

Anordnung der Bedienelemente

1. Betriebsstatus-Anzeige

Leuchtet rot während des Betriebs.

2. Filterwahlschalter

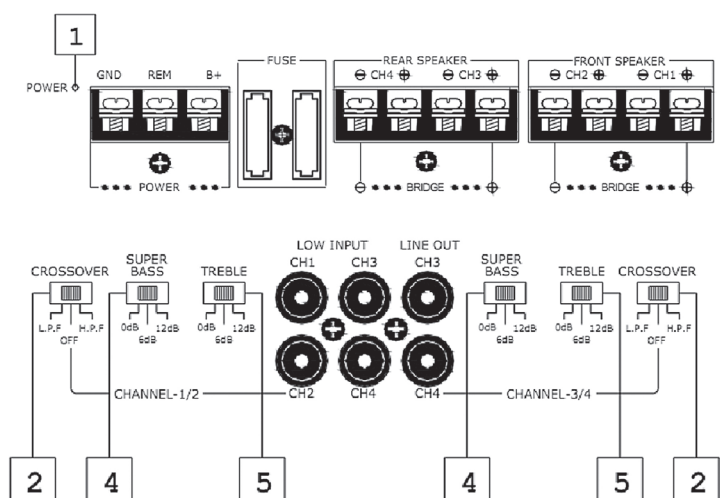
LPF - Niederbandfilter

HPF - Hochbandfilter

3. Frequenzregler

Frequenzabschnitt (50-250Hz)

für Niederbandfilter



4. Bass-Boost-Regler

Verstärkt Frequenzen um 50Hz bis maximal 12dB.

5. Höhen-Boost-Regler

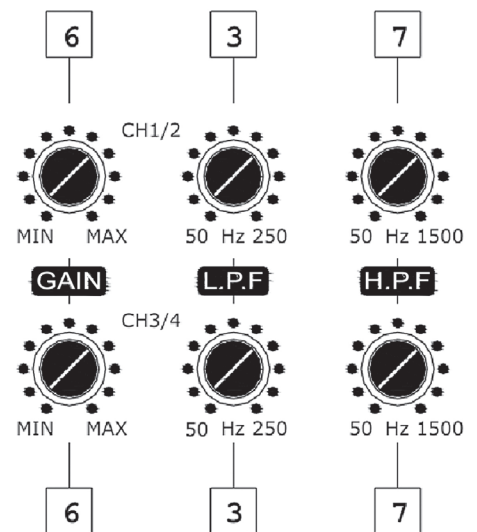
Verstärkt Frequenzen um 10KHz bis maximal 12dB.

6. Lautstärkereglern

Regelt die Verstärkung. Kommt Ihnen die Lautstärke zu gering vor, drehen Sie den Regler in Richtung MAX.

7. Frequenzregler

Frequenzabschnitt (50-250Hz) für Hochbandfilter



Sicherung ersetzen

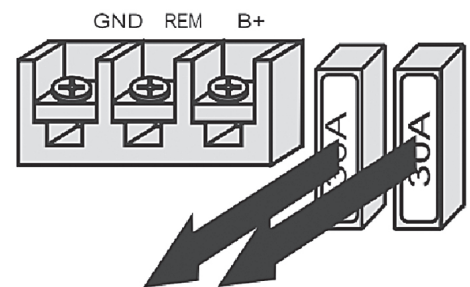
Ist die Sicherung defekt, prüfen Sie die Stromversorgung und ersetzen Sie die Sicherung. Sollte die Sicherung erneut defekt sein, liegt wahrscheinlich ein interner Defekt vor. Sie sollten sich an den Händler wenden.

Warnung

Ersetzen Sie die Sicherung nur mit einer baugleichen Sicherung. Verwenden Sie niemals eine Sicherung mit einem höheren Wert, da sonst das Gerät Schaden nehmen kann.

Achtung

- Bevor Sie Bauteile anschließen, trennen Sie die Verbindung zum Minuspol der Batterie.
- Achten Sie darauf, dass die Lautsprecher über ausreichend Kapazität verfügen.
- Das negative Lautsprecherkabel darf nicht Karosserie berühren. Die negativen Lautsprecherkabel des linken und rechten Lautsprechers dürfen auch nicht verwechselt werden.
- Verlegen Sie die Kabel für Signal und Stromversorgung voneinander entfernt, da es sonst zu Störungen kommen kann.
- Dieser Hochleistungsverstärker kann seine volle Leistung nicht mit den serienmäßigen Lautsprecher entfalten.
- Sollten Sie ein Fahrzeug mit serienmäßiger Navigation besitzen, kann es sein, dass der interne Speicher gelöscht wird, sobald Sie den Minuspol von der Batterie lösen.

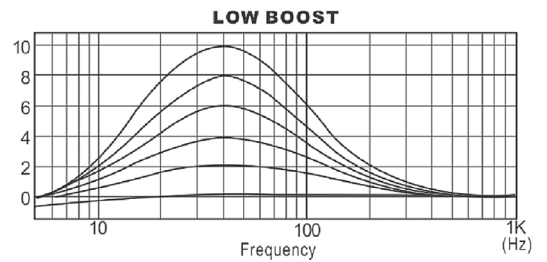
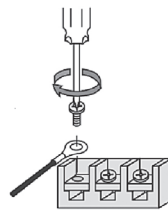


Gerät anschließen

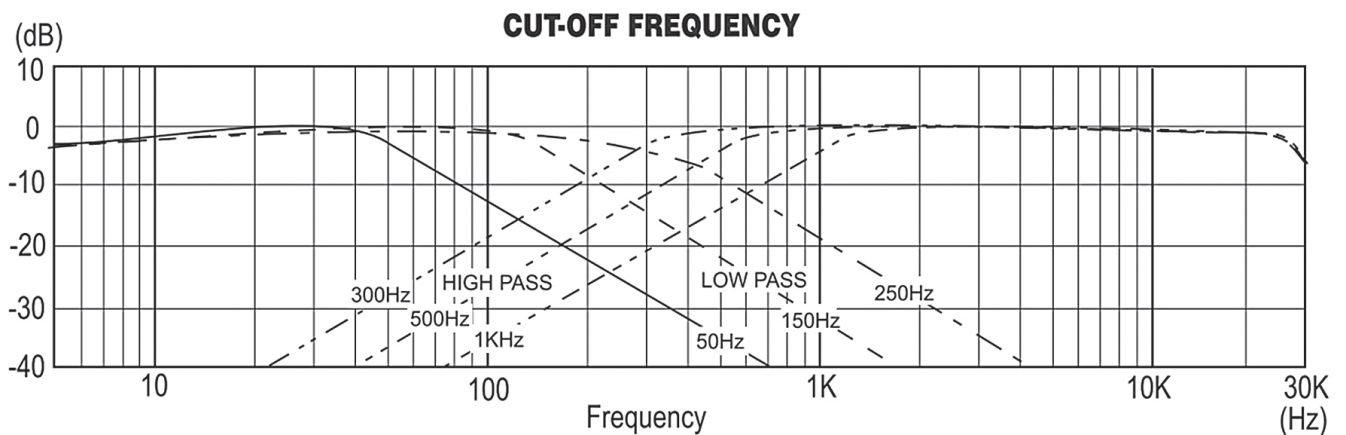
Schließen Sie die Leitungen wie hier gezeigt an.

Notiz

Ziehen Sie die Schrauben fest, verwenden Sie aber nicht zu viel Kraft*, da sonst die Schrauben beschädigt werden.

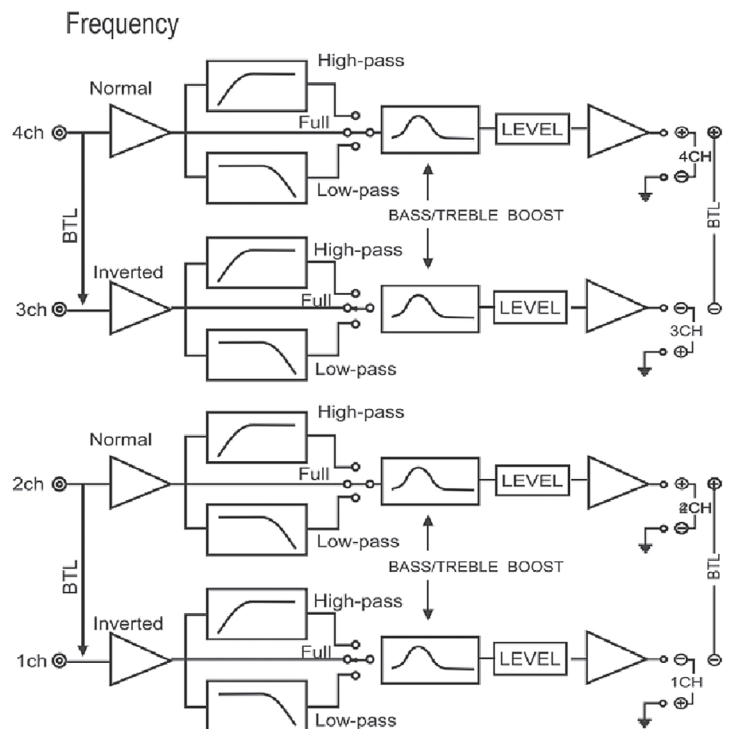


*Das Anzugsmoment sollte weniger als 1N•m betragen.



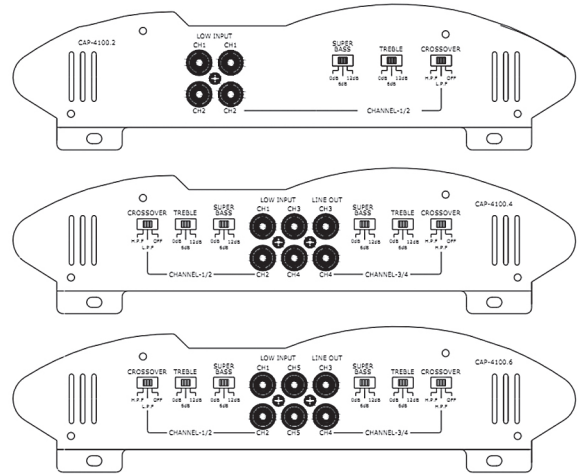
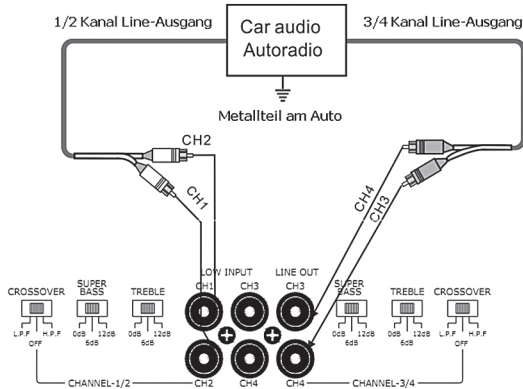
Schaltplan

Halten Sie das Gerät zuerst an die Position an der es eingebaut werden soll. Zeichnen Sie die vier Punkte für Schraubenlöcher an. Bohren Sie die Löcher mit ca. 3mm Durchmesser und befestigen Sie den Verstärker mit den 15mm Schrauben. Vergewissern Sie sich, dass die Montageplatte (nicht im Lieferumfang enthalten) dicker als 15mm ist.

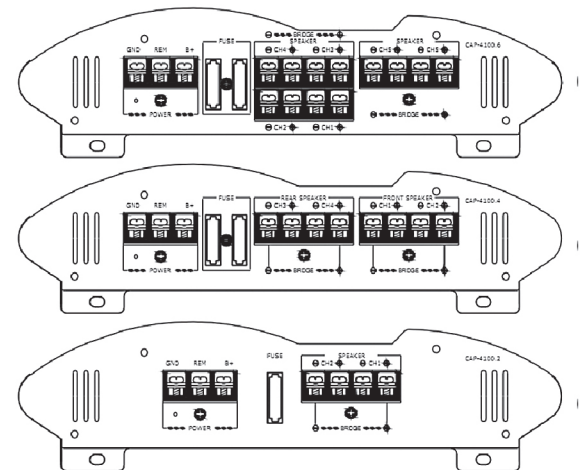
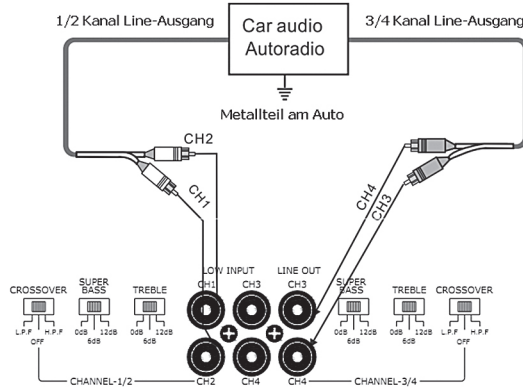


Eingangsanschlüsse

Line-Eingang (mit Lautsprecheranschluss 3)

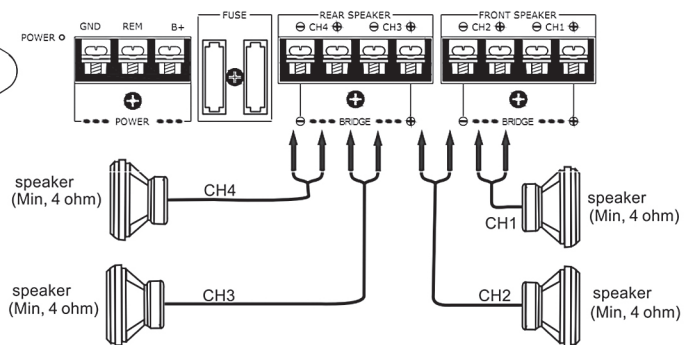
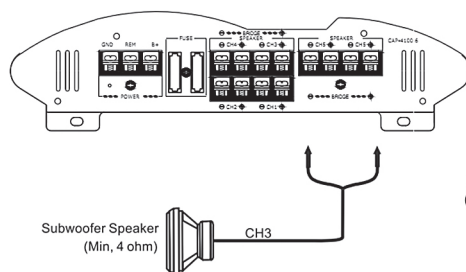


Line-Eingang (mit Lautsprecheranschluss 1,2 oder 3)



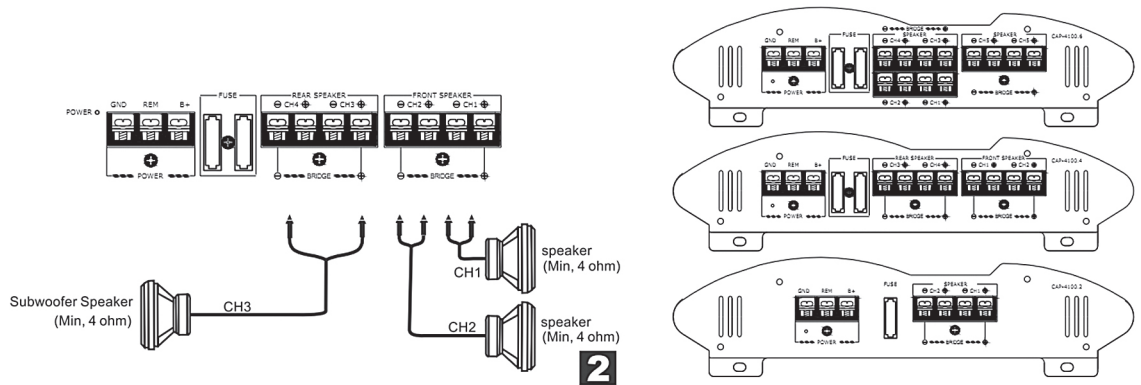
5-Lautsprechersystem

Für die Bedienung siehe „Anordnung der Bedienelemente“.



3-Lautsprechersystem

Für die Bedienung siehe „Anordnung der Bedienelemente“.



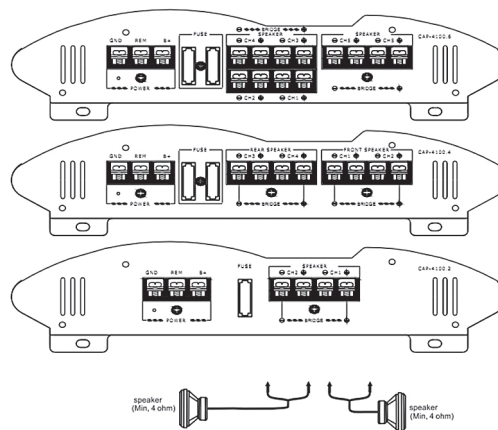
2

Notiz

Bei dieser Variante wird die Subwooferlautstärke mittels Fader-Einstellung des Autoradios eingestellt. Die Ausgangssignale zum Subwoofer sind eine Kombination der 3/4 Kanäle oder dem Basseingangssignal.

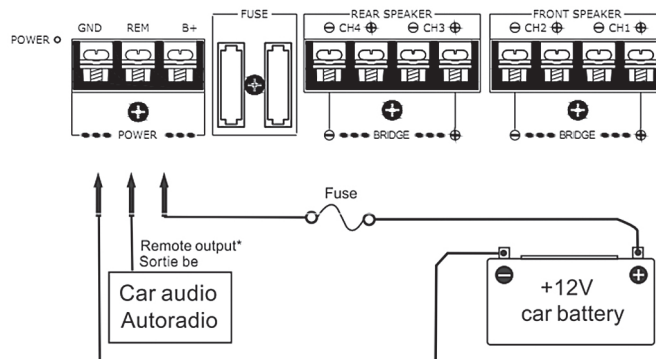
2-Lautsprechersystem

Für die Bedienung siehe „Anordnung der Bedienelemente“.



3

Stromversorgung



4

*Falls ein Radio ohne Remote-Ausgang verbaut ist, schließen Sie REMOTE an die Zubehörstromversorgung an.

Notiz zur Stromversorgung

- Schließen Sie +12V erst an nachdem Sie alle anderen Verbindungen angeschlossen haben.
- Die Erdung muss sicher mit der Karosserie (Metall) verbunden sein, da es sonst zu Fehlern kommen kann.
- REMOTE muss mit dem Remote-Ausgang am Radio verbunden sein.
- Falls ein Radio ohne Remote-Ausgang verbaut ist, schließen Sie REMOTE an die Zubehörstromversorgung an.
- Verwenden Sie ein Stromkabel mit integrierter Sicherung (7.5A 2).
- Die Sicherung muss so nah wie möglich an der Batterie sein.
- Die +12V- und GND-Leitung müssen über einen Durchmesserwert von AWG-10 oder einen Durchmesser von 5mm verfügen.

Vorsichtsmaßnahmen

- Das Gerät darf nur an 12V Gleichspannung betrieben werden.
- Die Lautsprecher müssen über eine ausreichende Impedanz $2\sim 16\Omega$ (Stereo) verfügen.
- Schließen Sie niemals Aktivlautsprecher an den Verstärker an.
- Bauen Sie den Verstärker nicht ein, wo:
 - dieser direkten Sonnenlicht oder hohen Temperaturen ausgesetzt ist.
 - dieser Regen oder Feuchtigkeit ausgesetzt ist.
 - dieser Staub und Schmutz ausgesetzt ist. Sollte sich das Auto in der Sonne aufgeheizt haben, lassen Sie es vor Gebrauch abkühlen.
- Sollte das Gerät horizontal verbaut werden, dürfen die Kühlrippen nicht vom Bodenteppich verdeckt werden.
- Ist das Gerät zu nah am Radio verbaut, kann es dieses stören.
- Liegt kein Strom am Gerät an, prüfen Sie die Anschlüsse.
- Das Gerät verfügt über einen Schutzschaltkreis, der die Transistoren und Lautsprecher bei Fehlfunktionen schützt.
- Versuchen Sie niemals diesen Schutzschaltkreis zu testen.
- Stellen Sie aus Sicherheitsgründen die Lautstärke immer so ein, dass Sie die Außengeräusche noch hören können.

Schutzschaltkreis

Dieser Schaltkreis schützt das Gerät vor:

- Überhitzung.
- Überspannung.
- Kurzschluss

Die Sicherungslampe leuchtet dann rot auf und das Gerät schaltet sich ab. Ist dieses passiert, schalten Sie angeschlossenes Zubehör aus und suchen die Ursache. Sollte Überhitzung die Ursache sein, lassen Sie das Gerät einige Zeit abkühlen.

Einbau

Vor dem Einbau

- Das Gerät wird entweder unter einem Sitz oder im Kofferraum eingebaut.
- Befestigen Sie das Gerät so, dass der Fahrer nicht in seinen Bewegungen eingeschränkt, das Gerät keinem direkten Sonnenlicht oder Hitze ausgesetzt wird.
- Verbauen Sie das Gerät nicht unter dem Bodenteppich, da es zu einem Hitzestau führen kann.



Sicherheitshinweise

- Reparaturen am Gerät sollten nur von einer autorisierten Fachwerkstatt durchgeführt werden.
- Öffnen Sie in keinem Fall das Gerät.
- Falscher Zusammenbau führt möglicherweise zu Fehlfunktionen oder dem Totalausfall.
- Das Gerät sollte vor jeglichen Feuchtigkeit und direkter Sonneneinstrahlung geschützt werden.
- Das Gerät bitte nicht mit Reinigungsmitteln reinigen.
- Verwenden Sie zur Reinigung nur ein trockenes (Mikrofaser) Tuch.
- Schließen Sie das Gerät nur an die dafür vorgesehene Netzspannung.
- Schließen Sie das Gerät in keinem Fall an andere Spannungen als vorgesehen an.

Die Gewährleistung verfällt bei Fremdeingriffen in das Gerät.

Hinweise zur Entsorgung



Befindet sich die linke Abbildung (durchgestrichene Mülltonne auf Rädern) auf dem Produkt, gilt die Europäische Richtlinie 2012/19/EU. Diese Produkte dürfen nicht mit dem normalen Hausmüll entsorgt werden. Informieren Sie sich über die örtlichen Regelungen zur getrennten Sammlung elektrischer und elektronischer Gerätschaften. Richten Sie sich nach den örtlichen Regelungen und entsorgen Sie Altgeräte nicht über den Hausmüll. Durch die regelkonforme Entsorgung der Altgeräte werden Umwelt und die Gesundheit ihrer Mitmenschen vor möglichen negativen Konsequenzen geschützt. Materialrecycling hilft, den Verbrauch von Rohstoffen zu verringern.



10R-041283

Troubleshooting Guide

Problem	Cause / solution
The power indicator does not light up.	<ul style="list-style-type: none"> • The fuse is loose or blown. -- Fasten the fuse or change it with a new one. • The ground lead is not securely connected. -- Fasten a metal point of the car. • The voltage going into zje remote terminal ist too low. The connection master unit is not turned on. -- Turn on the masternuit. • The sytem employs too many amplifiers. -- Use al Relay. Check the battery voltage (10.5-15V)
Outout off, The protection indicator light up in red.	<ul style="list-style-type: none"> • The speaker outpulse are short-circulated. -- Turn off power switch. Rectify the cause of the short-circuit and correct. The unit heats up abnormaly or operating temperature. • Use speakers with suitable impedance. -- 2~8Ω (stereo), 4~8Ω (when used as a bridging amplifier) • Make sure to place the unit in a well ventilated location
Alternator noise is heard.	<ul style="list-style-type: none"> • The power connectingleads are installes too close to the RCA pin cords. -- Tidy these connectingleads and keep the leads away from the cords. • The ground lead not securely connected. -- Fasten the ground lead securely to al metal point of the car. • Negative speaker leads ate touching the car chassis. -- Keep the leads away from the car chassis.
The sound is muffled.	<ul style="list-style-type: none"> • The filter switch set to the „LPF” position.
The sound in too low.	<ul style="list-style-type: none"> • The level adjustment control is set „MIN” position.

Location and function of controls

1. POWER indicator

Lights up in red during operation.

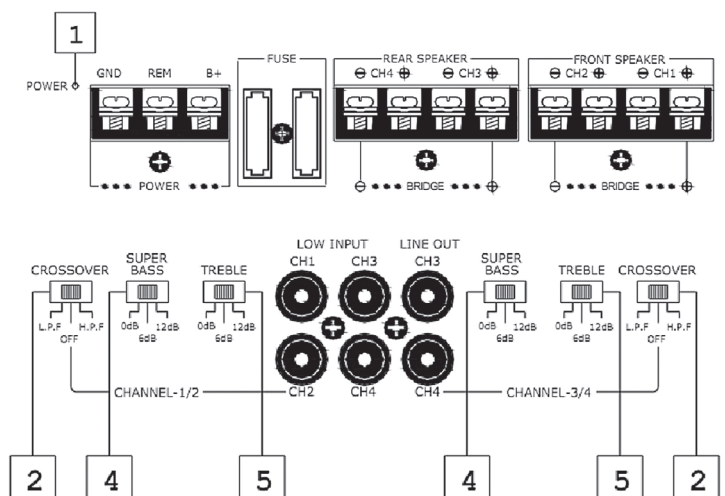
2. FILTER selector switch

When the switch is in the LPF position, the filter is set to low-pass.

When in the HPF position, the filter is set to high-pass.

3. Cut-off frequency adjustment control

Sets the cut-off frequency (50-250Hz) for the low-pass filter.



4. BASS BOOST level control

Turn this control to boost the frequencies around 50 Hz to a maximum of 12 dB.

5. TREBLE BOOST level control

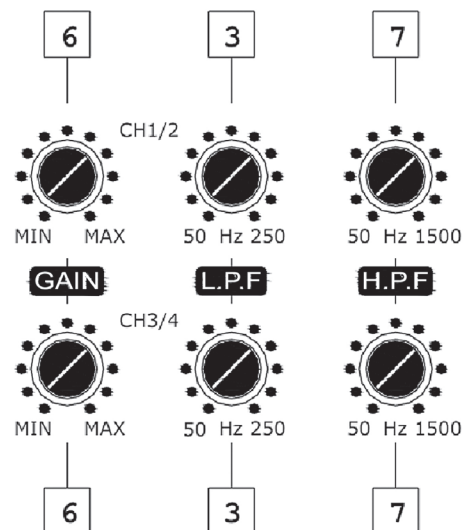
Turn this control to boost the frequencies around 10 KHz to a maximum of 12 dB.

6. LEVEL adjustment control

The input level can be adjusted with this control when using source equipment made by other manufacturers. Turn it to MAX when the output level of the car audio seems low.

7. Cut-off frequency adjustment control

Sets the cut-off frequency (50-250Hz) for the high-pass filter.

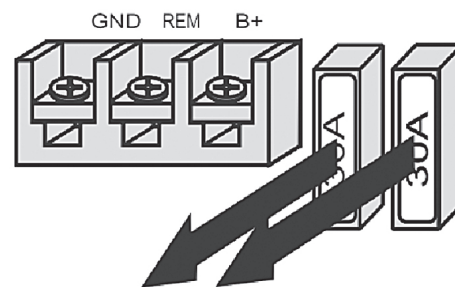


Fuse replacement

If the fuse blows, check the power connection and replace the fuse. If the fuse blows again after replacement, there may be an internal malfunction. In such a case, consult your nearest goods dealer.

Warning

When replacing the fuse, be sure to use one matching the amplifier stated above the fuse holder. Never use a fuse with an amperage rating exceeding the one supplied with the unit as this could damage the unit.



Caution

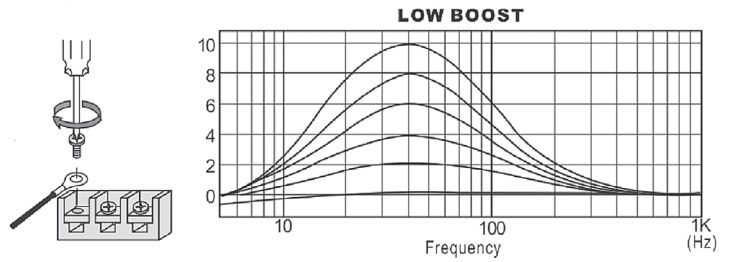
- Before making any connections, disconnect the ground terminal of the car battery to avoid short circuits.
- Be sure to use speakers with an adequate power rating. If you use small capacity speakers, they may be damaged.
- Do not connect the "-" terminal of speaker system to the car chassis and do not connect the "-" terminal of the right speaker with that of the left speaker.
- Install the input and output cords away from the power supply lead as running them close together can generate some interference noise.
- This unit is a high powered amplifier. Therefore, it may not perform to its full potential if used with the speaker cords supplied with the car.
- If your car is equipped with a computer system for navigation or some other purpose, do not remove the ground wire from the car battery. If you disconnect the wire, computer memory may be erased. To avoid short circuits when making connections, disconnect the +12V power supply lead until all the other leads have been connected.

Terminal Connections

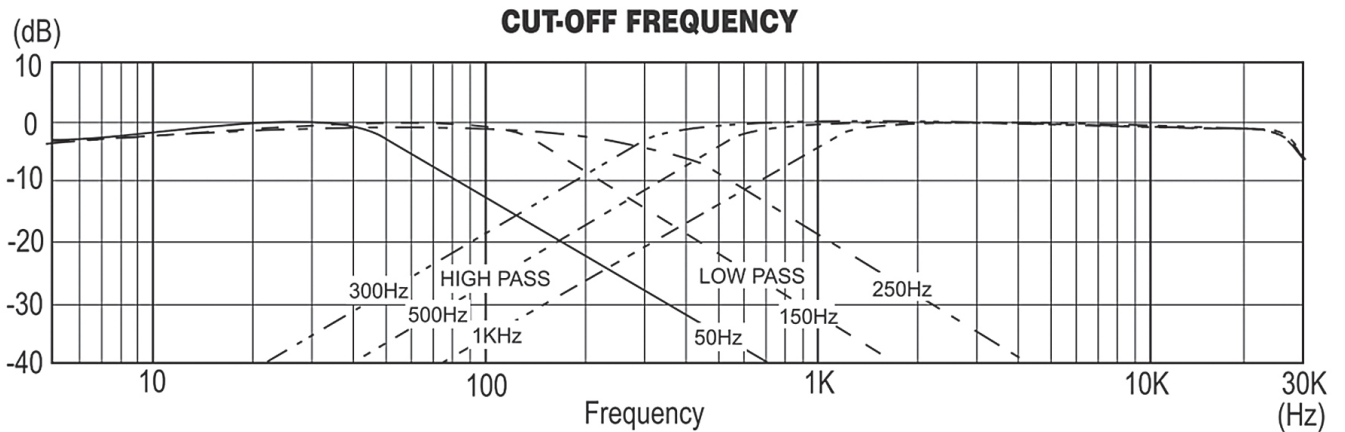
Connections as illustrated below

Note

tighten the screws firmly, but be careful not to apply too much force* as doing so may damage the screws.

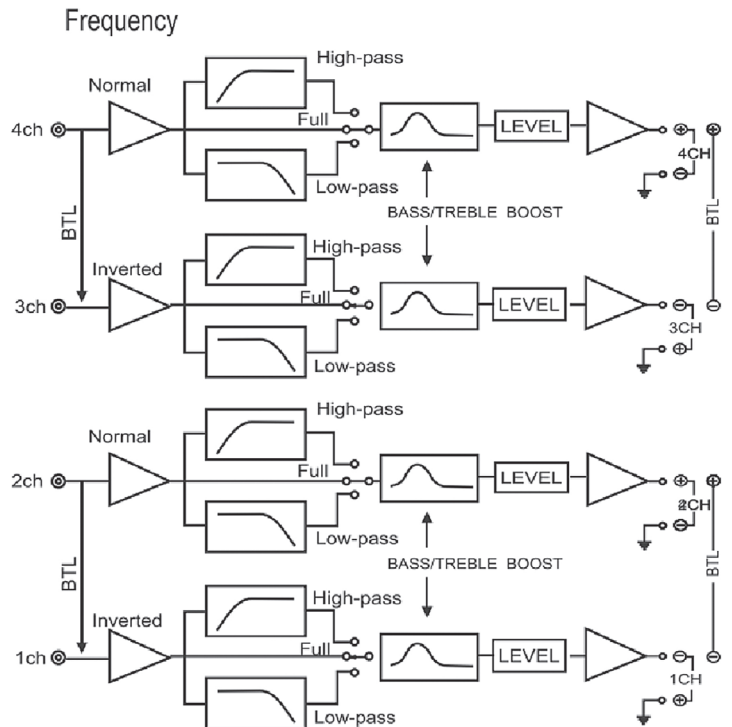


*the torque value should be less than 1N•m



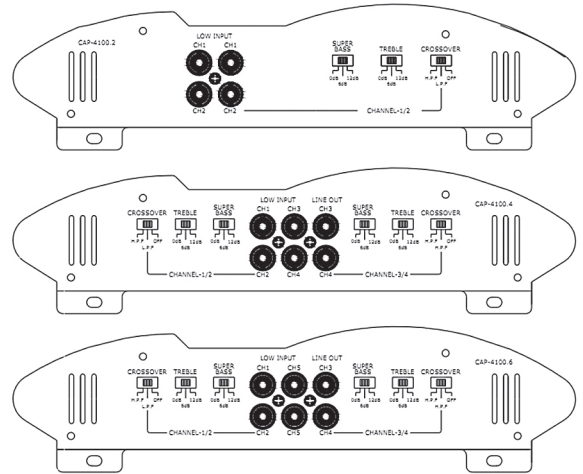
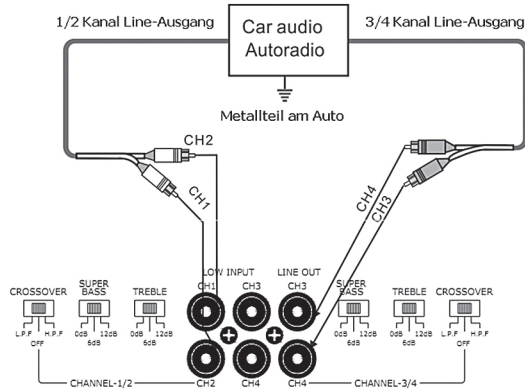
Circuit diagram

First, place the unit where you plan to install it, and mark position of the four screw holes on the surface of the mounting board (not supplied). Then drill the holes approximately 3 millimeters (mm) in diameter and mount the unit onto the board with the supplied mounting screws are 15 mm long. Therefore, make sure that the mounting board is thicker than 15 mm.

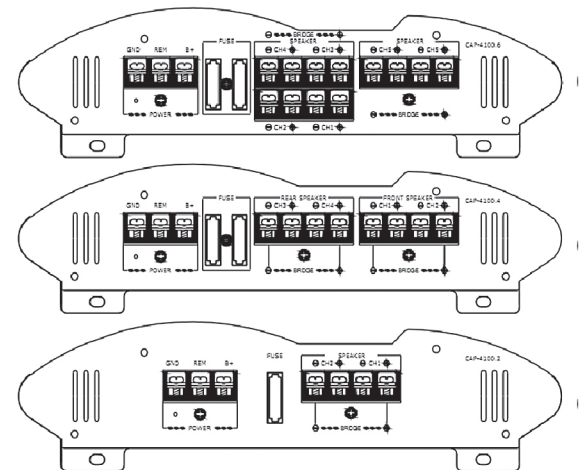
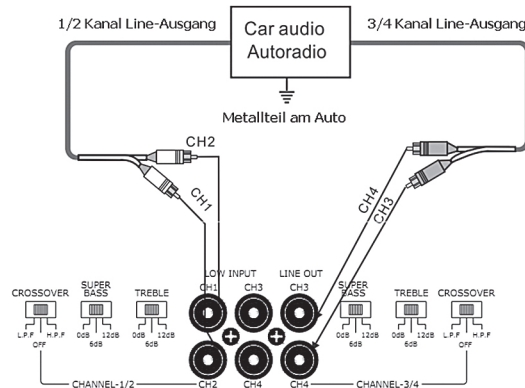


Input Connections

Line input connection (with speaker connection 3)

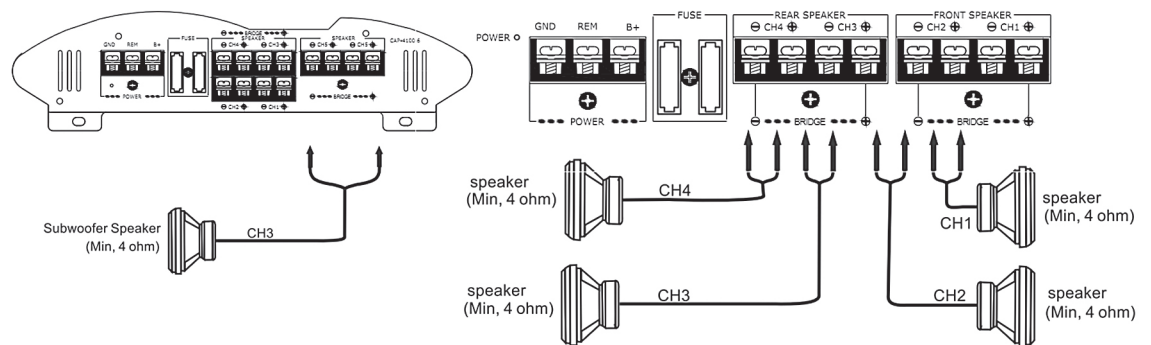


Line input connection (with speaker connection 1, 2 or 3)



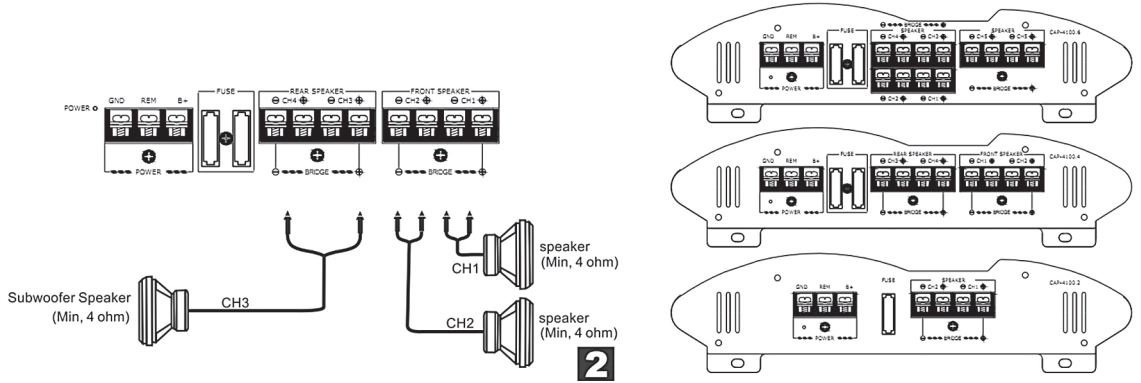
5-speaker system

For details on the settings of switches and controls, refer to "Location and functions of controls."



3-speaker system

For details on the settings of switches and controls, refer to "Location and functions of controls."

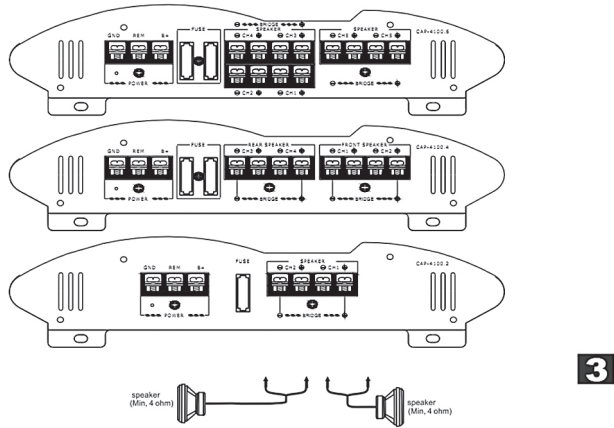


Notes

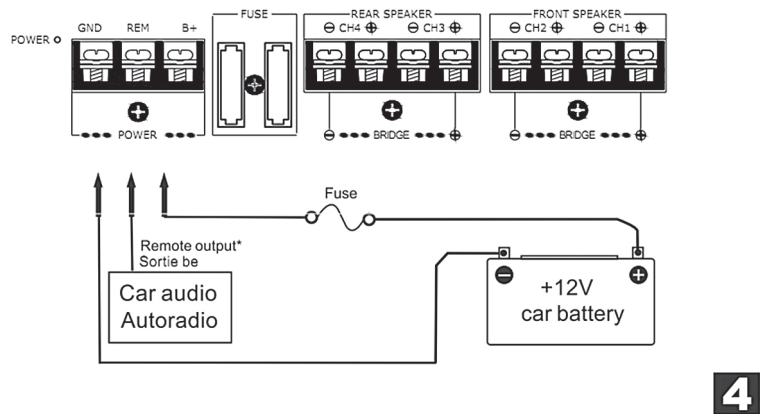
In this system, the volume of the subwoofer will be controlled by the car audio fader control. In this system, the output signals to the subwoofer are a combination of both the 3/4 channel jack or the BASS high level input connector signals.

2-speaker system

For details on the settings of switches and controls, refer to "Location and functions of controls."



Power connection leads



*if you have the factory original or some other car audio without a remove out-put on the ampilier, connect the remove input terminal (REMOTE) to the accessory power supply.

Notes on the power supply

- Connect the +12V power supply lead only after all the other leads have been connected.
- Be sure to connect the ground lead of the unit securely to a metal point of the car. A loose connection may cause a malfunction of the amplifier.
- Be sure to connect the remote control lead of the car audio to the remote terminal,
- When using a car audio without a remote output on the amplifier, connect the remote input terminal (REMOTE) to the accessory Power supply.
- Use the power supply lead with a fuse attached <7. 5A 2).
- Place the fuse in the power supply lead as close as possible to the car battery.
- Make sure that the leads to be connected to the +12V and GND terminals of this unit are larger than 10-Gauge (AWG-10) or have a sectional area of more than 5 (mm)

Precautions

- This unit is designed for negative ground 12V DC operation only.
- Use speakers with suitable impedance.--2 to 16ohm (stereo).
- Do not connect any active speakers (with built-in amplifier) to the speaker terminals of the unit.
- Avoid installing the unit where:
 - it would be subject to high temperatures such as from direct sunlight or hot air from the heater.
 - it would be exposed to rain or moisture.
 - it would be subject to dust or dirt. If your car is parked in direct sunlight and there is a considerable rise in temperature inside the car, allow the unit to cool down before use.
- When installing the unit horizontally, be sure not to cover the fins with the floor carpet etc.
- If this unit is placed too close to the car radio, interference may occur. In this case, relocate the amplifier away from the car radio.
- If no power is being supplied to the master unit, check the connections.
- This power amplifier employs a protection circuit to protect the transistors and speakers if the amplifier malfunctions.
- Do not attempt to test the protection circuit by covering the heat sink or connecting improper loads.
- Do not use the unit on a weak battery as its optimum performance depends on a good power supply.
- For safety reasons, keep your car audio volume moderate so that you can still hear sounds outside your car.

Protection circuit

This amplifier is provided with a protection circuit that operates in the following cases:

- when the unit is overheated
- when a DC current is generated
- when the speaker terminals are short circuited.

The PROTECTOR indicator lights up in red and the unit will shut down.

If this happens, turn off the connected equipment, take out the cassette tape or disc, and determine the cause of the malfunction, If the amplifier has overheated, wait until the unit cools down before use.

Installation

Before installation

- Mount the unit either inside the trunk or under a seat
- Choose the mounting location carefully so the unit will not interfere with the normal movements of the driver and it will not be exposed to direct sunlight or hot air from the heater.
- Do not install the unit under the floor carpet, where the heat dissipation from the unit will be considerably impaired.



Hints on Disposal



According to the European waste regulation 2012/19/EU this symbol on the product or on its packaging indicates that this product may not be treated as household waste. Instead it should be taken to the appropriate collection point for the recycling of electrical and electronic equipment. By ensuring this product is disposed of correctly, you will help prevent potential negative consequences for the environment and human health, which could otherwise be caused by inappropriate waste handling of this product. For more detailed information about recycling of this product, please contact your local council or your household waste disposal service.



10R-041283

Résolution des problèmes

Problème	Solution
Le témoin lumineux de marche ne s'allume pas.	Le fusible est mal fixé ou défectueux > Fixer le fusible ou le remplacer.
	La terre est mal fixée > Fixer la terre à la carrosserie
	La tension de la borne à distance est trop faible, la radio n'est pas allumée > Allumer la radio.
	Trop d'amplificateurs branchés en même temps > Utiliser des relais. Vérifier la batterie (10.5-15V)
Pas de son en sortie, le voyant de protection s'allume en rouge	Les sorties d'enceinte provoquent un court-circuit > Éteindre, repérer la raison du court-circuit et le résoudre
	Utiliser des enceintes d'impédance appropriée > 2~8 Ω (stéréo), 4~8 Ω (ponté).
	L'emplacement de montage doit être bien aéré.
Bruits parasites audibles	Les fils électriques ont été installés trop proche des câbles RCA > disposer les fils de manière bien séparée.
	La terre est mal fixée > Fixer la terre à la carrosserie
	Les fils d'enceinte négatifs touchent la carrosserie > Maintenir les fils d'enceinte éloignés de la carrosserie
Son sourd	Le filtre est sur la position « LPF ».
Le son est trop faible	Le bouton de volume est réglé sur « MIN ».

Disposition des éléments de commande

1. Voyant lumineux de marche

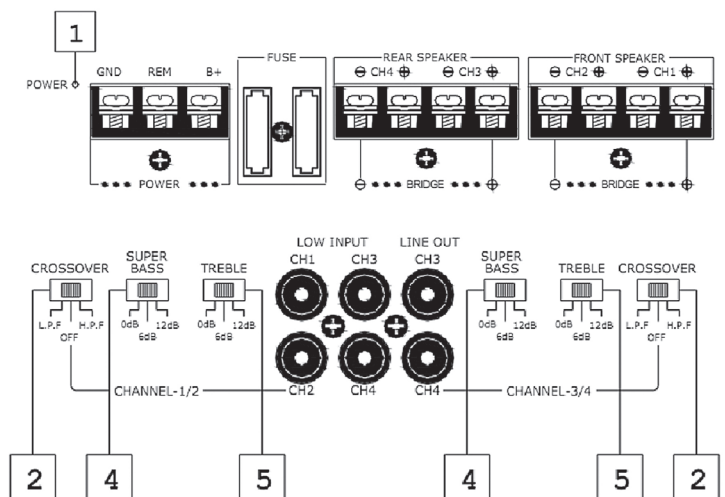
S'allume en rouge en cours de fonctionnement.

2. Bouton de sélection du filtre

LPF – Filtre passe-bas
HPF – Filtre passe-haut

3. Bouton de sélection de la fréquence

Plage de fréquences (50-250 Hz) pour filtre passe-bas



4. Bouton d'amplification des basses

Amplifie les fréquences de 50 Hz jusqu'à un maximum de 12 dB.

5. Bouton d'amplification des aigus

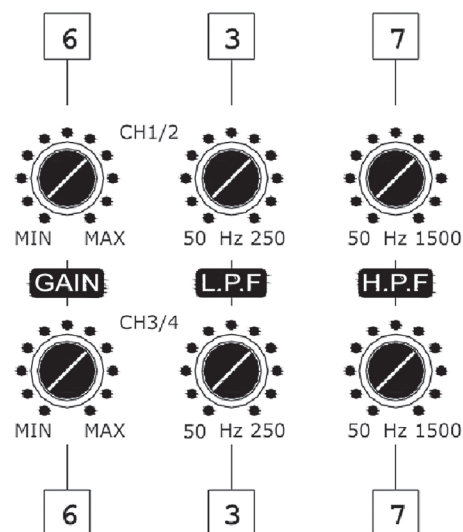
Amplifie les fréquences de 10 KHz jusqu'à un maximum de 12 dB.

6. Bouton de réglage du volume

Régule l'amplification. Si le volume paraît trop bas, tourner ce bouton vers le marqueur MAX.

7. Bouton de sélection de la fréquence

Plage de fréquences (50-250 Hz) pour filtre passe-haut

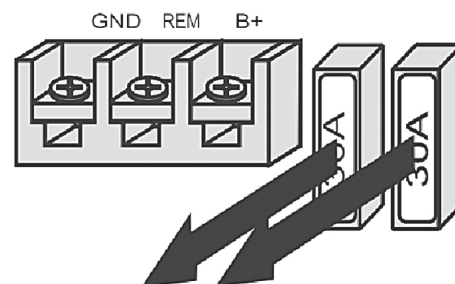


Remplacement du fusible

Si le fusible est défectueux, vérifier l'alimentation électrique et remplacer le fusible. Si le fusible est de nouveau défectueux, cela signifie qu'il y a probablement un défaut interne. Dans ce cas, contacter le revendeur.

Avertissement

Remplacer le fusible uniquement avec un fusible de même type. Ne jamais utiliser un fusible de valeur supérieure, car cela pourrait endommager l'appareil.



Attention

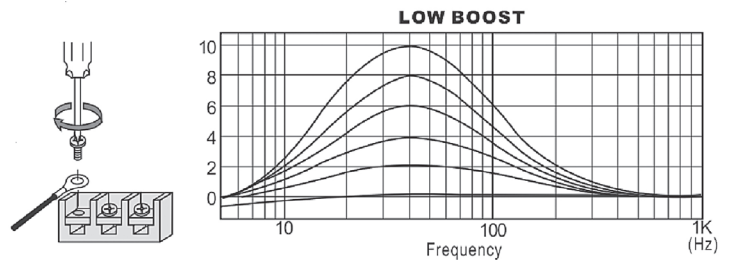
- Avant de brancher les composants, débrancher le pôle moins de la batterie.
- Veiller à ce que les enceintes disposent d'une puissance suffisante.
- Les câbles négatifs d'enceinte ne doivent pas toucher la carrosserie. Les câbles négatifs d'enceinte des enceintes de gauche et de droite ne doivent pas non plus être interchangeables.
- Disposer le câble de signal et le câble d'alimentation à l'écart l'un de l'autre pour éviter tout dysfonctionnement.
- Cet amplificateur de haute puissance peut ne pas exprimer toute sa puissance avec des enceintes standard.
- Si le véhicule est équipé d'un système de navigation standard, il se peut que les enceintes internes soient désactivées si le pôle moins est débranché.

Branchement de l'appareil

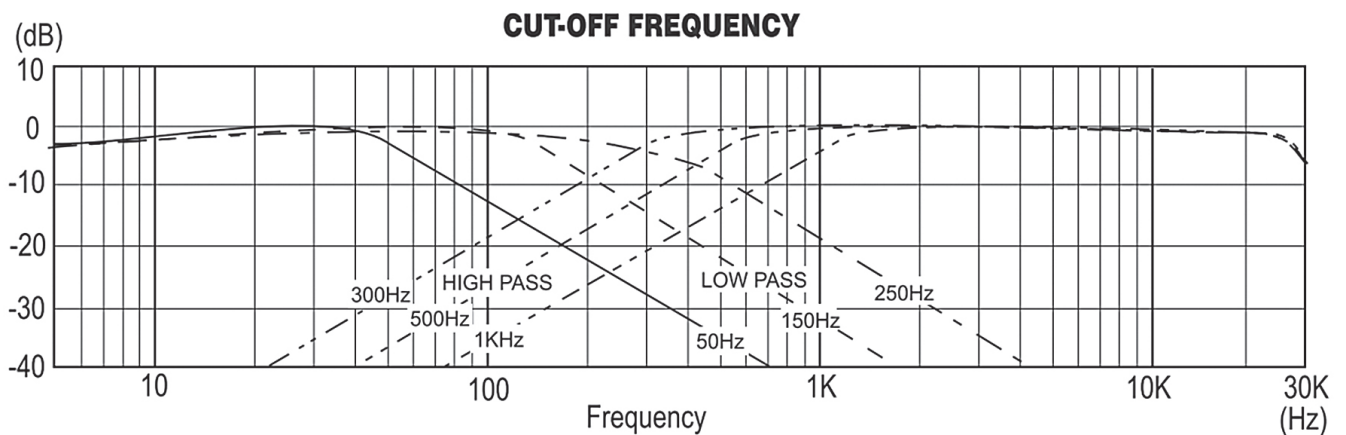
Brancher les fils comme illustré ci-contre.

Remarque

Visser les vis sans les serrer à fond* pour ne pas endommager les vis.

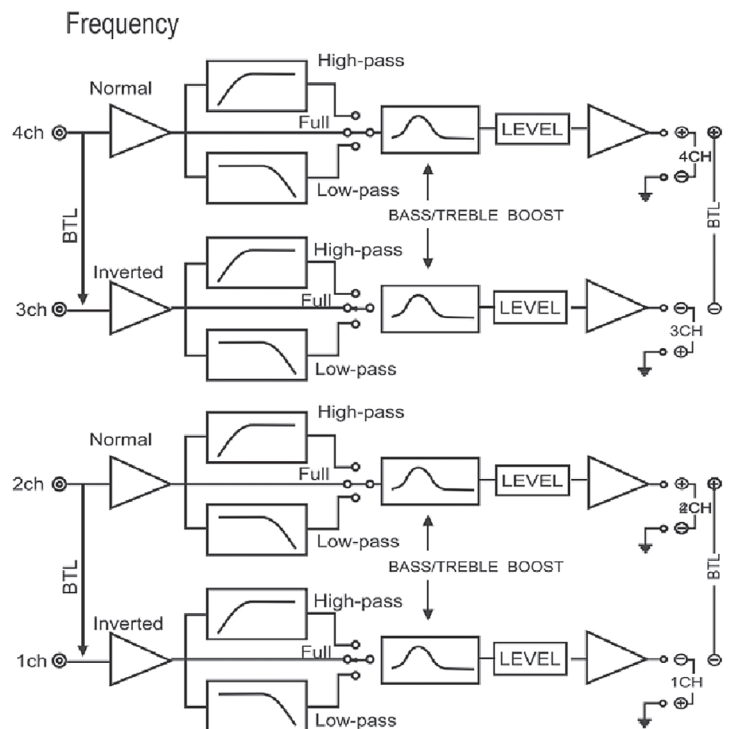


*La force de serrage doit être inférieure à 1 N•m.



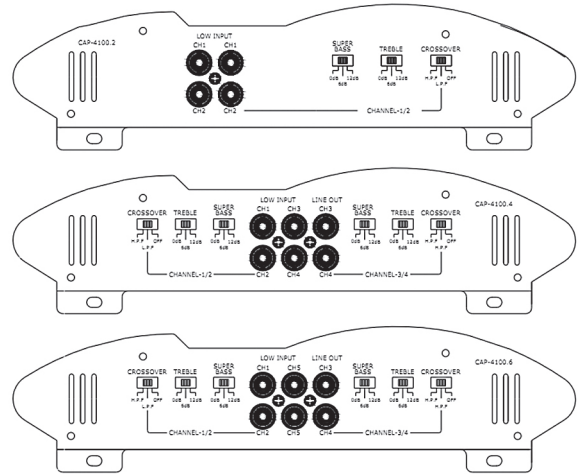
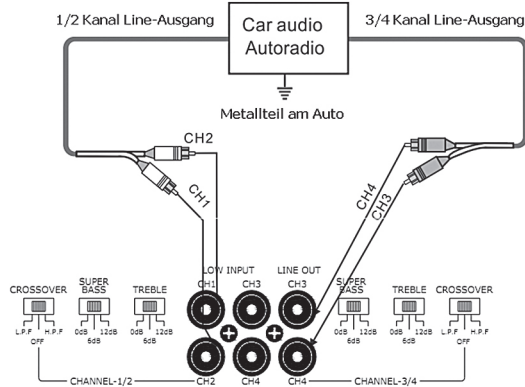
Plan électrique

Tenir d'abord l'appareil dans la position à laquelle il doit être installé. Marquer au crayon les 4 points qui serviront à percer les trous. Percer des trous d'un diamètre d'env. 3 mm et fixer l'amplificateur avec des vis de 15 mm. S'assurer que l'épaisseur de la plaquette de montage (non fourni à la livraison) est supérieure à 15 mm.

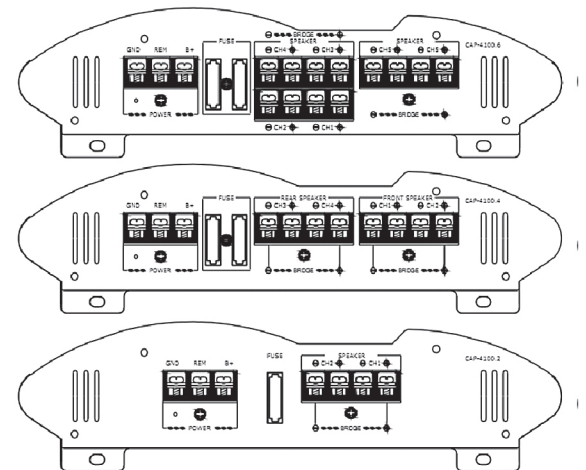
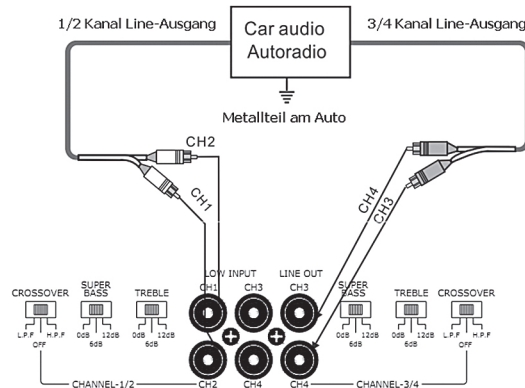


Connecteurs d'entrée

Entrée Line (avec branchement d'enceinte 3)

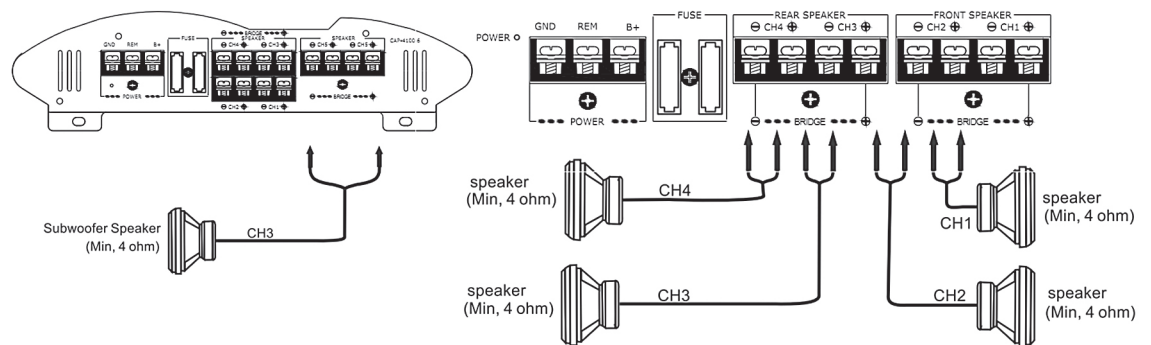


Entrée Line (avec branchement d'enceinte 1, 2 ou 3)



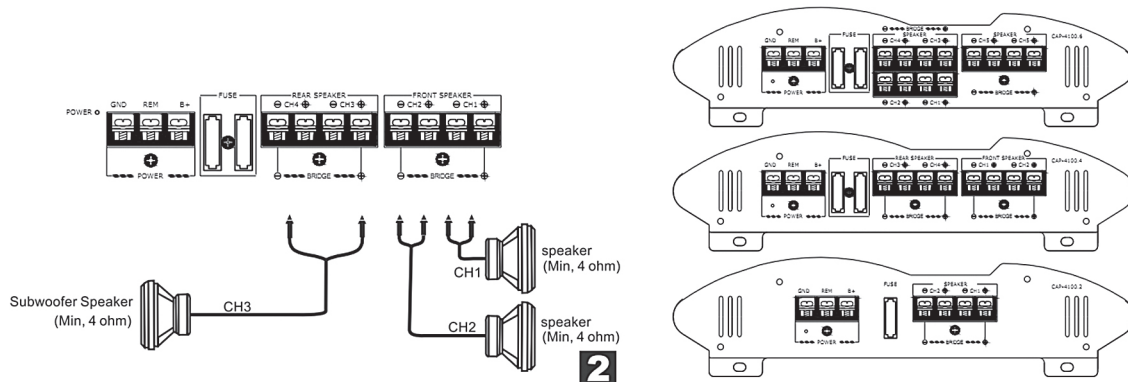
Système à 5 enceintes

Pour le mode d'utilisation, cf. « Disposition des éléments de commande ».



Système à 3 enceintes

Pour le mode d'utilisation, cf. « Disposition des éléments de commande ».



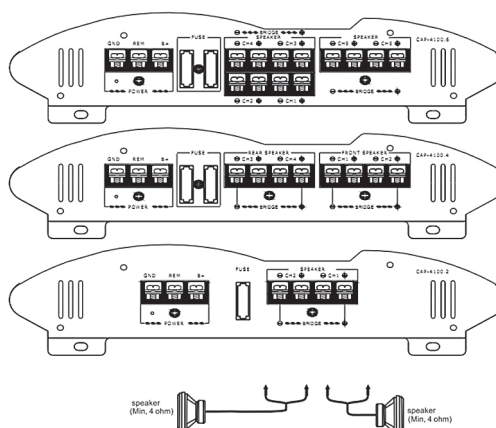
2

Remarque

Dans le cas de cette variante, le volume du caisson de basse est réglable au moyen du fader de l'autoradio. Les signaux de sortie du caisson de basse sont une combinaison du $\frac{3}{4}$ des canaux ou du signal d'entrée des basses.

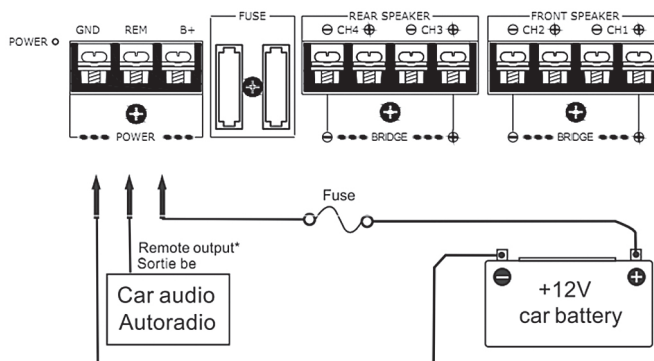
Système à 2 enceintes

Pour le mode d'utilisation, cf. « Disposition des éléments de commande ».



3

Alimentation électrique



4

*Si une radio est montée sans sortie remote, brancher REMOTE à l'alimentation électrique de l'accessoire.

Remarque sur l'alimentation électrique

- Brancher le +12 V uniquement après avoir effectué tous les autres branchements.
- La terre doit être bien branchée à la carrosserie (métal, pour éviter tout dysfonctionnement).
- REMOTE doit être connecté à la sortie remote de la radio.
- Si une radio est montée sans sortie remote, brancher REMOTE à l'alimentation électrique de l'accessoire.
- Utiliser un câble électrique avec fusible intégré (7.5 A 2).
- Le fusible doit être aussi près que possible de la batterie.
- Les câbles +12V et GND doivent avoir une valeur de diamètre AWG-10 ou un diamètre de 5 mm.

Mesures de sécurité

- L'appareil doit fonctionner uniquement sur une tension continue de 12 V.
- Les enceintes doivent disposer d'une impédance suffisante de 2~16 Ω (stéréo).
- Ne jamais brancher d'enceinte active à cet amplificateur.
- Ne pas installer l'amplificateur à un endroit :
 - exposé à la lumière directe du soleil ou à de hautes températures.
 - exposé à la pluie ou à l'humidité.
 - exposé à la poussière et à la saleté. Si la voiture est chauffée au soleil, la laisser refroidir avant utilisation.
- Si l'appareil est installé à l'horizontale, les ailettes de refroidissement ne doivent pas être recouvertes par le tapis de sol.
- Si l'appareil est installé près de la radio, des perturbations sont susceptibles de se produire.
- Si l'appareil n'est pas alimenté en électricité, vérifier les branchements.
- L'appareil est équipé d'un circuit de protection qui protège les transistors et les enceintes en cas de dysfonctionnement.
- Ne jamais essayer de tester ce circuit de protection.
- Pour des raisons de sécurité, toujours régler le volume de sorte à continuer d'entendre les bruits extérieurs.

Circuit de protection

Ce circuit de protection protège l'appareil de

- De la surchauffe.
- De la surtension.
- Des courts-circuits.

Le voyant de sécurité s'allume alors en rouge et l'appareil s'éteint. Si cela survient, éteindre les accessoires connectés et en rechercher la cause. Si la cause est la surchauffe, laisser l'appareil refroidir pendant un certain temps.

Montage

Avant le montage

- L'appareil doit être installé soit sous un siège soit dans le coffre.
- Fixer l'appareil de sorte à ce qu'il n'entrave pas les mouvements du conducteur, à ce qu'il ne soit pas exposé à la lumière du soleil ou à la chaleur.
- Ne pas installer l'appareil sous un tapis de sol, car cela pourrait provoquer une accumulation de chaleur.



Consignes de sécurité

- Seul un atelier spécialisé autorisé est habilité à effectuer des réparations sur l'appareil.
- Ne jamais ouvrir le boîtier de l'appareil.
- Un mauvais assemblage est susceptible de provoquer des dysfonctionnements ou une panne.
- Protéger l'appareil de l'humidité et de la lumière directe du soleil.
- Utiliser uniquement un chiffon sec (à microfibres) pour nettoyer l'appareil.
- Brancher l'appareil uniquement à une tension d'alimentation adaptée.
- Ne jamais brancher l'appareil à une autre tension d'alimentation que celle prévue.
- La garantie s'annule en cas d'intervention extérieure sur l'appareil.

Information sur le recyclage



Vous trouverez sur le produit l'image ci-contre (une poubelle sur roues, barrée d'une croix), ce qui indique que le produit se trouve soumis à la directive européenne 2012/19/UE. Renseignez-vous sur les dispositions en vigueur dans votre région concernant la collecte séparée des appareils électriques et électroniques. Respectez-les et ne jetez pas les appareils usagés avec les ordures ménagères. La mise au rebut correcte du produit usagé permet de préserver l'environnement et la santé. Le recyclage des matériaux contribue à la préservation des ressources naturelles.



10R-041283