

10006741 10029365

## Workout Hero 3000

Hantelbank

Weight bench

Banc de musculation

Banco de pesas

Panca per bilanciere



**Sehr geehrter Kunde,**

wir gratulieren Ihnen zum Erwerb Ihres Gerätes. Lesen Sie die folgenden Hinweise sorgfältig durch und befolgen Sie diese, um möglichen Schäden vorzubeugen. Für Schäden, die durch Missachtung der Hinweise und unsachgemäßen Gebrauch entstehen, übernehmen wir keine Haftung. Scannen Sie den folgenden QR-Code, um Zugriff auf die aktuellste Bedienungsanleitung und weitere Informationen rund um das Produkt zu erhalten:




---

## INHALTSVERZEICHNIS

---

Sicherheitshinweise 4  
 Teile - Übersicht 5  
 Zusammenbau 9  
 Pflege und Wartung 15  
 Aufwärm-Training 16

**English 17**  
**Français 31**  
**Español 45**  
**Italiano 59**

---

## TECHNISCHE DATEN

---

Artikelnummer	10006741	10029365
---------------	----------	----------

---

## HERSTELLER & IMPORTEUR (UK)

---

**Hersteller:**

Chal-Tec GmbH, Wallstraße 16, 10179 Berlin, Deutschland.

**Importeur für Großbritannien:**

Chal-Tec UK limited  
 Unit 6 Riverside Business Centre  
 Brighton Road  
 Shoreham-by-Sea  
 BN43 6RE  
 United Kingdom

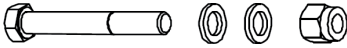
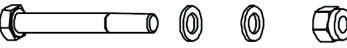




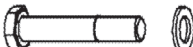
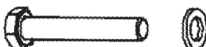
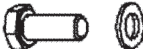





---

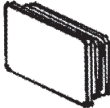





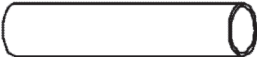
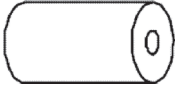
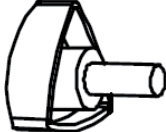
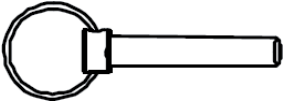

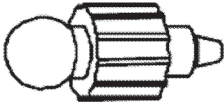

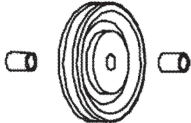
## SICHERHEITSHINWEISE

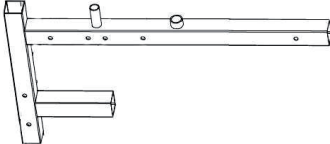
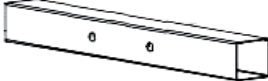
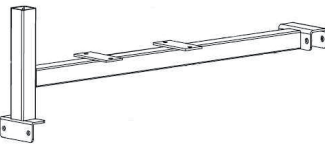
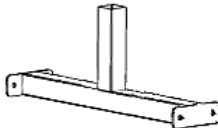
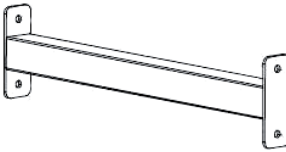
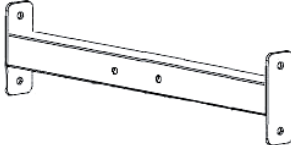
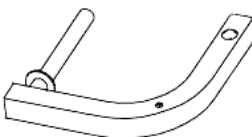
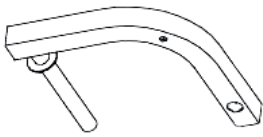


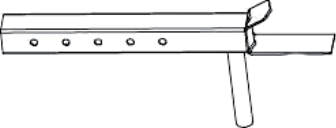
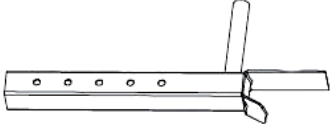
---




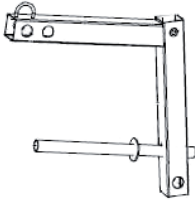




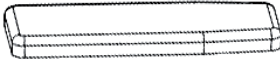



- Dieses Gerät wurde für das Muskeltraining konzipiert. Verwenden Sie es nur für den vorgesehenen Zweck.
- Es wichtig, dass Sie die gesamte Anleitung lesen, bevor Sie das Gerät montieren und in Betrieb nehmen. Eine sichere und effiziente Nutzung kann nur erreicht werden, wenn Sie das Gerät ordnungsgemäß montieren, warten und verwenden. Es liegt in Ihrer Verantwortung, sicherzustellen, dass alle Benutzer des Gerätes über alle Warnungen und Vorsichtsmaßnahmen informiert werden.
- Vor Beginn eines Trainingsprogramms sollten Sie Ihren Arzt konsultieren, um festzustellen, ob Sie körperliche oder gesundheitliche Probleme haben, die ein Risiko für Ihre Gesundheit und Sicherheit darstellen oder verhindern könnten, dass Sie das Gerät ordnungsgemäß verwenden.
- Der Rat Ihres Arztes ist unerlässlich, wenn Sie Medikamente einnehmen, die Ihre Herzfrequenz, Ihren Blutdruck oder Ihren Cholesterinspiegel beeinflussen.
- Achten Sie auf die Signale Ihres Körpers. Falsche oder übermäßige Bewegung kann Ihre Gesundheit schädigen. Hören Sie auf zu trainieren, wenn Sie eines der folgenden Symptome verspüren: Schmerzen, Engegefühl in der Brust, unregelmäßiger Herzschlag, extreme Kurzatmigkeit, Benommenheit, Schwindel oder Übelkeit. Wenn Sie eine dieser Erkrankungen haben, sollten Sie Ihren Arzt konsultieren, bevor Sie mit Ihrem Trainingsprogramm fortfahren.
- Halten Sie Kinder und Haustiere von dem Gerät fern. Es ist nur für den Gebrauch durch Erwachsene bestimmt.
- Überprüfen Sie vor der Verwendung des Geräts, ob alle Muttern und Schrauben fest angezogen sind.
- Der Sicherheitsstandard des Geräts kann nur aufrechterhalten werden, wenn es regelmäßig auf Beschädigungen und/oder Verschleiß geprüft wird.
- Verwenden Sie das Gerät immer wie angegeben. Wenn Sie bei der Montage oder Überprüfung des Geräts defekte Komponenten feststellen oder ungewöhnliche Geräusche während des Gebrauchs des Geräts hören, stoppen Sie es. Verwenden Sie das Gerät nicht, bis das Problem behoben wurde.
- Tragen Sie geeignete Kleidung, während Sie das Gerät benutzen. Vermeiden Sie das Tragen von loser Kleidung, die sich im Gerät verfangen oder die die Bewegung einschränken oder verhindern kann.
- Das Gerät ist nicht für den therapeutischen Einsatz geeignet.
- Beim Anheben oder Bewegen des Geräts ist Vorsicht geboten, um den Rücken nicht zu verletzen. Verwenden Sie immer die richtigen Hebetekniken und/oder suchen Sie sich Unterstützung.
- Vor Beginn eines Trainings- oder Konditionsprogramms sollten Sie sich mit Ihrem Hausarzt beraten, um zu sehen, ob Sie eine vollständige körperliche Untersuchung benötigen. Dies ist besonders wichtig, wenn Sie über 35 Jahre alt sind, noch nie zuvor trainiert haben, schwanger sind oder an einer Krankheit leiden.
- Benutzen Sie das Gerät auf einem festen, ebenen Untergrund mit einer Schutzabdeckung für Ihren Boden oder Teppich. Aus Sicherheitsgründen sollte der Freiraum um das Gerät herum mindestens 0,5 Meter betragen.

## TEILE - ÜBERSICHT

<p>1) 1x M12x75 Schraube, Mutter und Unterlegscheibe</p> 	<p>2) 3x M10x75 Schraube, Mutter und Unterlegscheibe</p> 
<p>3) 14x M10x70 Schraube, Mutter und Unterlegscheibe</p> 	<p>4) 3x M10x65 Schraube, Mutter und Unterlegscheibe</p> 
<p>5) 4x M10x25 Schraube, Mutter und Unterlegscheibe</p> 	<p>6) 2x M 10x20 Schrauben und Unterlegscheibe</p> 
<p>7) 2x M8x65 Schraube und Unterlegscheibe</p> 	<p>8) 4x M8x45 Schraube und Unterlegscheibe</p> 
<p>9) 6x M8x20 Schraube und Unterlegscheibe</p> 	<p>10) 6x Fuß-Kappe 50 mm</p> 
<p>11) 6x Rohrbuchse</p> 	<p>12) 5x Rohrstopfen 50 mm</p> 
<p>13) 2x Rohrstopfen 45 mm</p> 	<p>14) 4x Rohrstopfen 38 mm</p> 

<p><b>15)</b> 4x Rohrstopfen 60 x 30 mm</p> 	<p><b>16)</b> 15x Rohrstopfen Ø 25 mm</p> 
<p><b>17)</b> 1x Gummiabdeckung Ø 25 mm</p> 	<p><b>18)</b> 2x Gummiabdeckung Ø 25x65 mm</p> 
<p><b>19)</b> 3x Federklammer</p> 	<p><b>20)</b> 3x Ø 25 mm Pufferscheibe</p> 
<p><b>21)</b> 2x Haltegriff</p> 	<p><b>22)</b> 8x Schaumstoffrolle</p> 
<p><b>23)</b> 2x Dreikantgriff</p> 	<p><b>24)</b> 1x Einstell-Bolzen</p> 
<p><b>25)</b> 2x Verriegelung</p> 	<p><b>26)</b> 2x Einstell-Druckknopf-Bolzen</p> 
<p><b>27)</b> 2x Karabiner-Haken</p> 	<p><b>28)</b> 1x Keilriemenscheibe und Buchsen</p> 

<p><b>A)</b> 2x Rückenlehnenrahmen</p> 	<p><b>B)</b> 1x vorderes Basisrohr</p> 
<p><b>C)</b> 1x Hauptrahmen</p> 	<p><b>D)</b> 1x hinteres Basisrohr</p> 
<p><b>E)</b> 1x Verbindungsrohr 1</p> 	<p><b>F)</b> 2x Verbindungsrohr 2</p> 
<p><b>G1)</b> 1x linker Butterfly-Arm</p> 	<p><b>G2)</b> 1x rechter Butterfly-Arm</p> 
<p><b>H)</b> 2x kurzes Schaumstoffrohr</p> 	<p><b>I)</b> 2x Butterfly-Arm-Stift</p> 
<p><b>J1)</b> 1x Einstell-Rohr links</p> 	<p><b>J2)</b> 1x Einstell-Rohr rechts</p> 

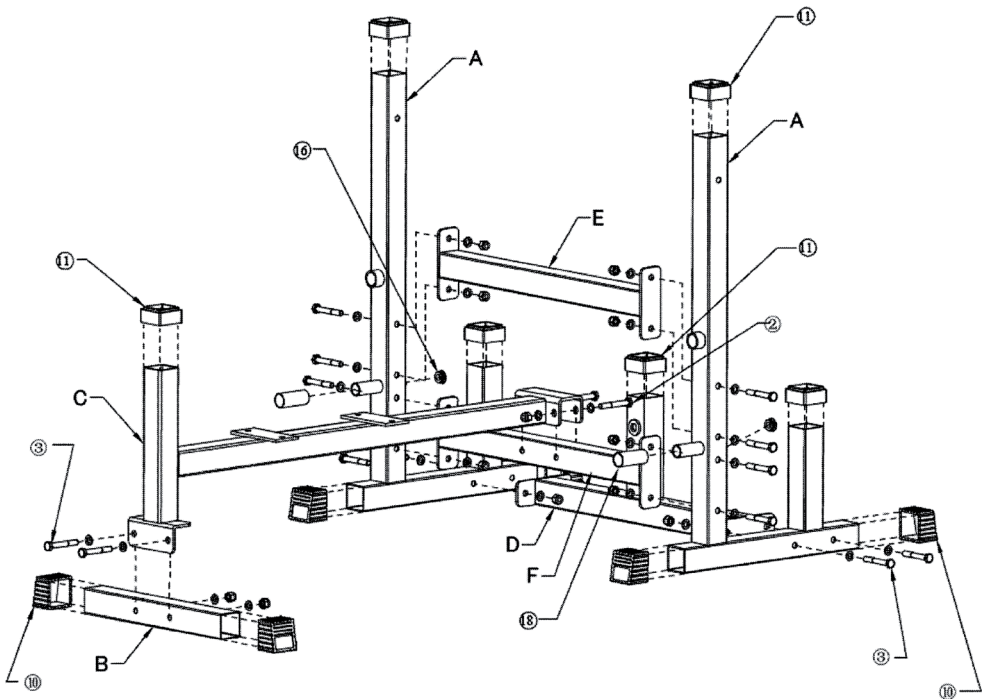
<p><b>K)</b> 1x Sitzrahmen</p> 	<p><b>L)</b> 1x Rückenlehnen-Rohr</p> 
<p><b>M)</b> 1x Beinverstellrahmen</p> 	<p><b>N)</b> 1x Beinverlängerungsrohr</p> 
<p><b>O)</b> 1x Arm-Curl-Rohr</p> 	<p><b>P)</b> 1x Hantelablage</p> 
<p><b>Q)</b> 3x Schaumstoffschlauch</p> 	<p><b>R)</b> Sitzpolster</p> 
<p><b>S)</b> Rückenpolster</p> 	<p><b>T)</b> Armlehne</p> 
<p><b>U)</b> Schulterstütze</p> 	<p><b>V)</b> Kabelzug 900 mm</p> 



## ZUSAMMENBAU

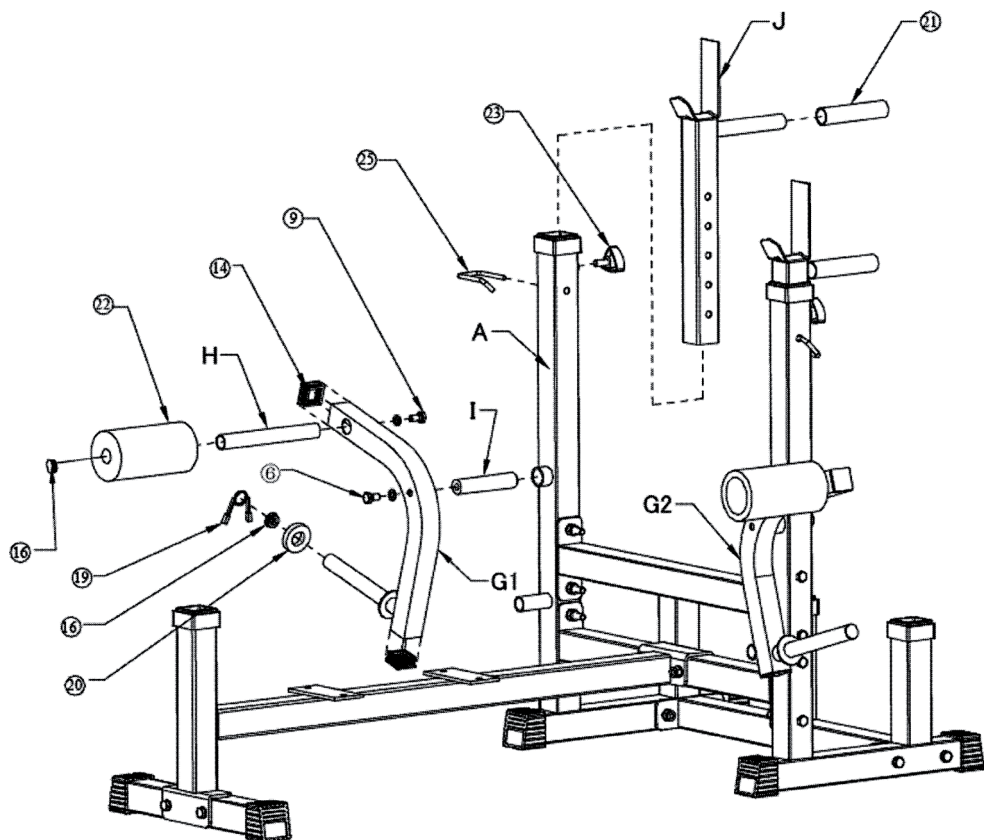
### Schritt 1:

- Bringen Sie zwei Fuß-Kappen (10), den Rohrstopfen (11) und die Gummiabdeckung (18) auf A an.
- Stecken Sie zwei Fuß-Kappen (10) an B.
- Montieren Sie eine Rohrbuchse (11) auf C und D.
- Verschrauben Sie es mit 14 Stück M10x70-Schrauben, den Muttern und Unterlegscheiben (3) sowie zwei M10x75-Schrauben.



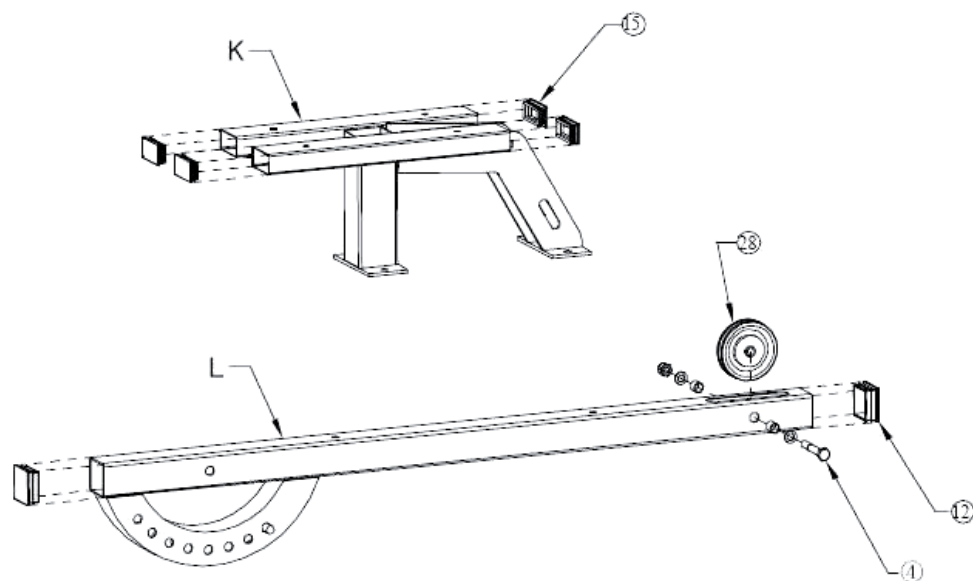
**Schritt 2:**

- Befestigen Sie zwei von 38 Rohrstopfen (14) und eins von 25 Rohrstopfen (16) mit der Federklammer (19) an G1 und G2.
- Montieren Sie H und I auf G1 und G2 mit einer M8x20-Schraube und einer Unterlegscheibe (9) sowie einer M10x20-Schraube und einer Unterlegscheibe (6).
- Befestigen Sie eine von 25 Rohrstopfen (16) und zwei Schaumstoffrollen (22) auf H.
- Bringen Sie zwei Haltegriffe (21) an J1 und J2 an.
- Montieren Sie J1 / J2 auf A mit einer Verriegelung (25) und dem Dreikantgriff (23).



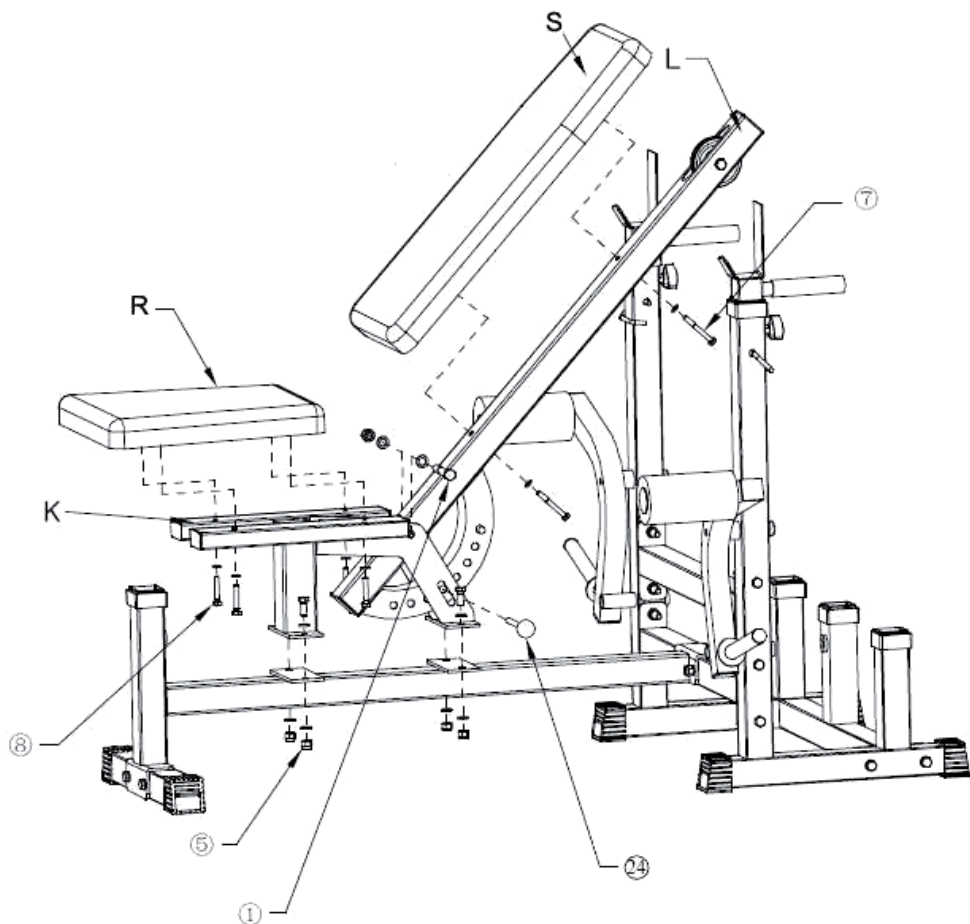
**Schritt 3:**

- Stecken Sie vier 60x30 mm Rohrstopfen (15) auf K.
- Befestigen Sie zwei 50x50 mm Rohstopfen (12) und eine Keilriemenscheibe (28) mit einer M10x65-Schraube, einer Mutter und einer Unterlegscheibe (4).



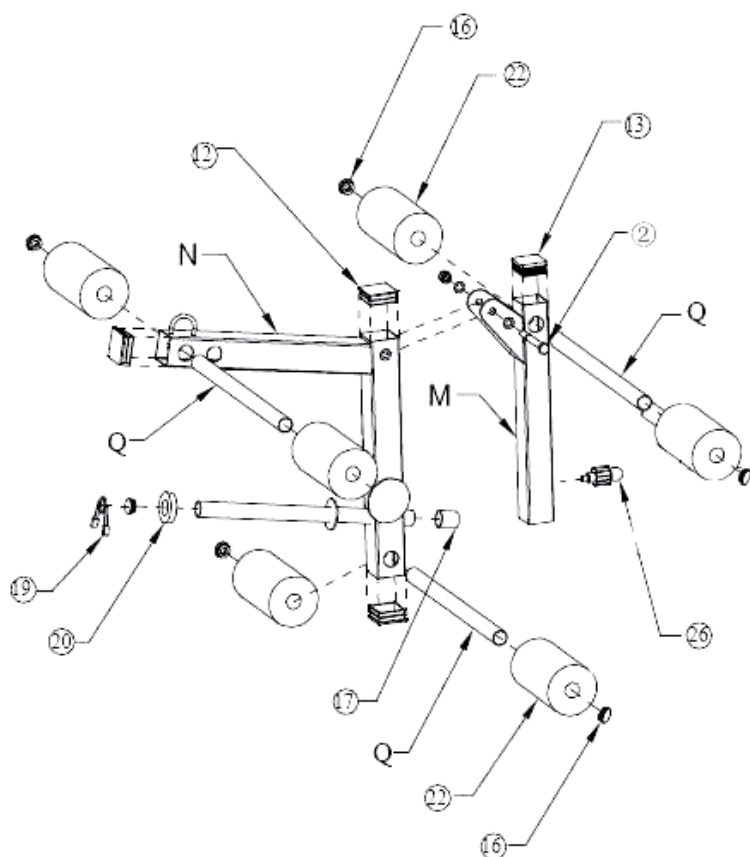
**Schritt 4:**

- Befestigen Sie das Sitzpolster auf K mit vier M8x45-Schrauben, Muttern und Unterlegscheiben (8).
- Montieren Sie die Rückenlehne auf L mit zwei M8x65-Schrauben, Muttern und Unterlegscheiben (7).
- Befestigen Sie L und K mit vier M10x25-Schrauben, Muttern und Unterlegscheiben (5), einer M12x75-Schraube, einer Mutter und Unterlegscheibe (1) sowie dem Einstell-Bolzen (24).
- Bringen Sie die Teile R und S an.



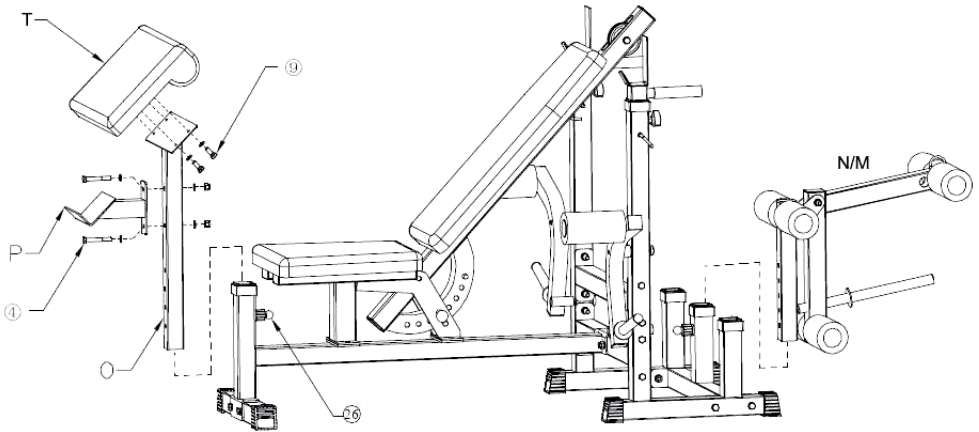
**Schritt 5:**

- Führen Sie Q in M ein und befestigen Sie daran zwei Schaumstoffrollen (22) und einen  $\varnothing 25$ mm-Rohrstopfen (16) sowie eine 45x45 mm-Rohrstopfen (13).
- Bringen Sie zwei Q-Teile mit vier Schaumstoffrollen (22) und fünf  $\varnothing 25$ mm-Rundrohrstopfen (16) an.
- Montieren Sie M und N mit einer M10x75-Schraube, einer Mutter und einer Unterlegscheibe (2).
- Setzen Sie M in den Hauptteil ein und stellen Sie die Höhe mit dem Druckknopf-Bolzen (26) ein.



**Schritt 6:**

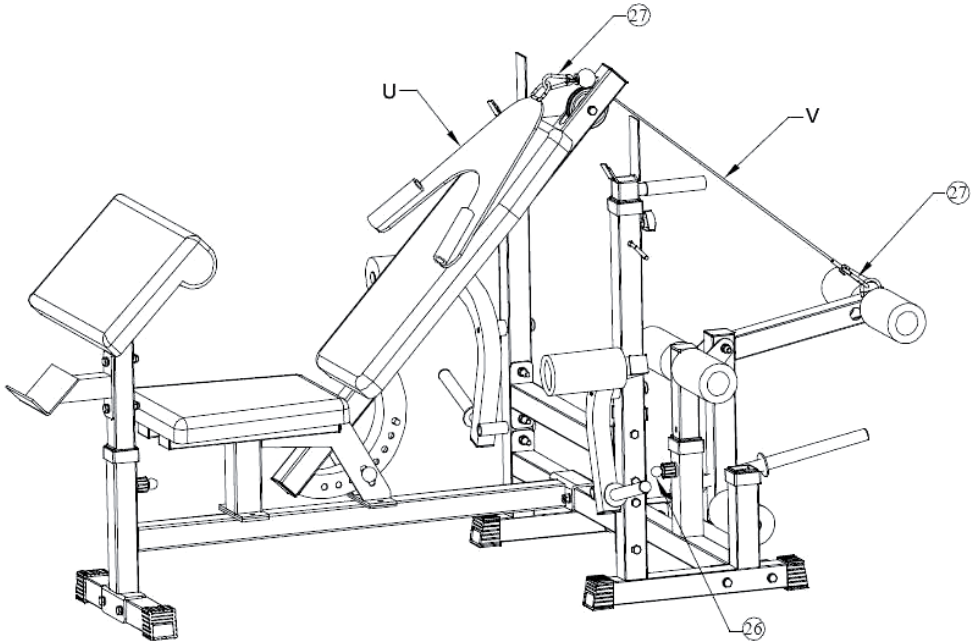
- Befestigen Sie P und T an O mit zwei M10x65-Schrauben, Muttern und Unterlegscheiben (4) sowie vier M8x20-Schrauben, Muttern und Unterlegscheiben (9).
- Stellen Sie die Höhe mit dem Druckknopf-Bolzen (26) ein, nachdem Sie O eingesetzt haben.



**Schritt 7:**

So installieren Sie den Kabelzug:

- Befestigen Sie die Karabiner-Haken (27) an den Enden des Kabels (V). Die Karabinerhaken verbinden die Schulterstütze (U) mit dem Kabel (V).
- Stellen Sie den Winkel der Rückenlehne mit dem Druckknopf-Bolzen (26) ein.




---

## PFLGE UND WARTUNG

---

- Reinigen Sie die Hantelbank in regelmäßigen Abständen von Schmutz und Staub. Benutzen Sie dazu ein feuchtes Tuch.
- Verwenden Sie zur Reinigung niemals basische oder saure Reinigungsmittel - benutzen Sie außerdem keinen Schwamm.

## AUFWÄRM-TRAINING

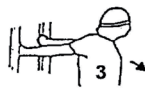
Beginnen Sie Ihr Training mit Dehnungsübungen. Schauen Sie sich dazu die nachfolgenden Bilder an. Wiederholen Sie jede Übung drei Mal.



Dehnen Sie jeden Arm  
15 Sekunden.



Halten Sie diese  
Position 20 Sekunden.



Halten Sie diese  
Position 20 Sekunden.



Halten Sie diese  
Position 25 Sekunden.



Halten Sie diese  
Position 20 Sekunden.



Halten Sie diese  
Position 20 Sekunden.



Halten Sie diese  
Position 30 Sekunden.



Dehnen Sie jedes Bein  
ungefähr 25 Sekunden.



Halten Sie diese  
Position 30 Sekunden.



Halten Sie diese  
Position 20 Sekunden



Halten Sie diese  
Position 5 Sekunden



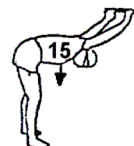
Halten Sie diese  
Position 20 Sekunden.



Dehnen Sie jedes Bein  
ungefähr 25 Sekunden.



Halten sie diese  
Position 20 Sekunden.



Halten sie diese  
Position 15 Sekunden.



**Dear Customer,**

Congratulations on purchasing this equipment. Please read this manual carefully and take care of the following hints to avoid damages. Any failure caused by ignoring the items and cautions mentioned in the instruction manual is not covered by our warranty and any liability. Scan the QR code to get access to the latest user manual and other information about the product:



---

**CONTENT**

---

Safety Instructions 18  
Parts - Overview 19  
Assembly 23  
Care and Maintenance 29  
Starting Training 30

---

**TECHNICAL DATA**

---

Item number	10006741	10029365
-------------	----------	----------

---

**MANUFACTURER & IMPORTER (UK)**

---

**Manufacturer:**

Chal-Tec GmbH, Wallstrasse 16, 10179 Berlin, Germany.

**Importer for Great Britain:**

Chal-Tec UK limited  
Unit 6 Riverside Business Centre  
Brighton Road  
Shoreham-by-Sea  
BN43 6RE  
United Kingdom

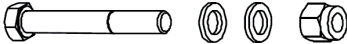
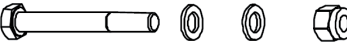
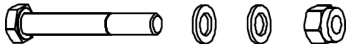



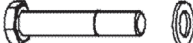







---

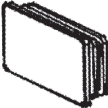

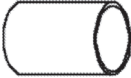





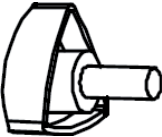
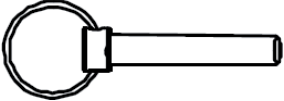

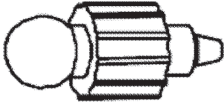
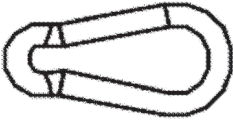
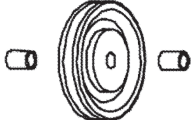
## SAFETY INSTRUCTIONS

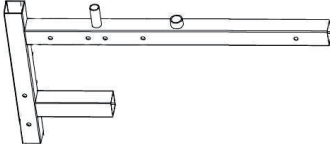
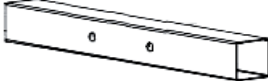
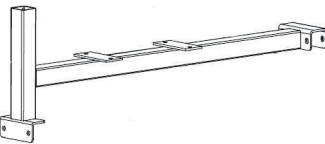
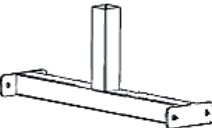
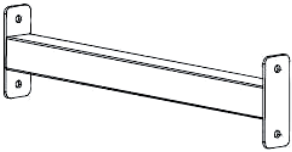
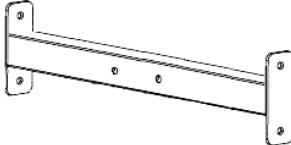
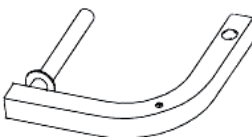
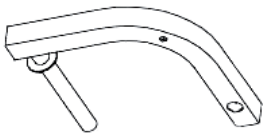


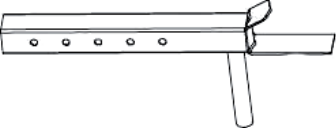
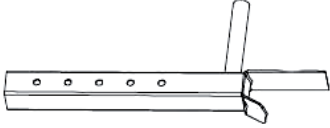
---

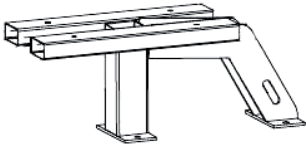


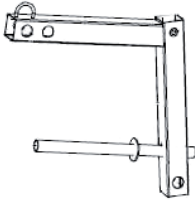




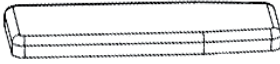



- This item is build for muscle training. Only use it for the intended purpose.
- It is important to read this entire manual before assembling and using the equipment. Safe and efficient use can only be achieved if the equipment is assembled, maintained and used properly. It is your responsibility to ensure that all users of the equipment are informed of all warnings and precautions.
- Before starting any exercise program you should consult your doctor to determine if you have any physical or health conditions that could create a risk to your health and safety, or prevent you from using the equipment properly. Your doctor's advice is essential if you are taking medication that affects your heart rate, blood pressure or cholesterol level.
- Be aware of your body's signals. Incorrect or excessive exercise can damage your health. Stop exercising if you experience any of the following symptoms: Pain, tightness in your chest, irregular heartbeat, extreme shortness of breath, feeling light headed, dizzy or nauseous. If you do experience any of these conditions you should consult your doctor before continuing with your exercise program.
- Keep children and pets away from the equipment. The equipment is designed for adult use only.
- Before using the equipment, check the nuts and bolts are securely tightened.
- The safety level of the equipment can only be maintained if it is regularly examined for damage and/or wear and tear.
- Always use the equipment as indicated. If you find any defective components whilst assembling or checking the equipment, or if you hear any unusual noise coming from the equipment during use, stop. Do not use the equipment until the problem has been rectified.
- Wear suitable clothing whilst using the equipment. Avoid wearing loose clothing which may get caught in the equipment or that may restrict or prevent movement.
- The equipment is not suitable for therapeutic use.
- Care must be taken when lifting or moving the equipment so as not to injure your back. Always use proper lifting techniques and/or use assistance.
- Before starting any exercise or conditioning program you should consult with your personal physician to see if you require a complete physical exam. This is especially important if you are over the age of 35, have never exercised before, are pregnant, or suffer from any illness.
- Use the equipment on a solid, flat level surface with a protective cover for your floor or carpet. For safety, the equipment should have at least 0.5 meters of free space all around it.

## PARTS - OVERVIEW

<p><b>1)</b> 1x M12x75 Bolt, Nut and Washer</p> 	<p><b>2)</b> 3x M10x75 Bolt, Nut and Washer</p> 
<p><b>3)</b> 14x M10x70 Bolt, Nut and Washer</p> 	<p><b>4)</b> 3x M10x65 Bolt, Nut and Washer</p> 
<p><b>5)</b> 4x M10x25 Bolt, Nut and Washer</p> 	<p><b>6)</b> 2x M10x20 Bolt and Washer</p> 
<p><b>7)</b> 2x M8x65 Bolt and Washer</p> 	<p><b>8)</b> 4x M 8x45 Bolt and Washer</p> 
<p><b>9)</b> 6x M8x20 Bolt and Washer</p> 	<p><b>10)</b> 6x Foot Cover 50 mm</p> 
<p><b>11)</b> 6x Tube Bushing</p> 	<p><b>12)</b> 5x Tube Plug 50 mm</p> 
<p><b>13)</b> 2x Tube Plug 45 mm</p> 	<p><b>14)</b> 4x Tube Plug 38 mm</p> 

<p><b>15)</b> 4x Tube Plug 60 x 30 mm</p> 	<p><b>16)</b> 15x Tube Plug Ø 25 mm</p> 
<p><b>17)</b> 1x Rubber Cover Ø 25 mm</p> 	<p><b>18)</b> 2x Rubber Cover Ø 25x65 mm</p> 
<p><b>19)</b> 3x Spring Clip</p> 	<p><b>20)</b> 3x Ø 25 mm Buffer Washer</p> 
<p><b>21)</b> 2x Grip Handle</p> 	<p><b>22)</b> 8x Foam Roller</p> 
<p><b>23)</b> 2x Triangle Handle</p> 	<p><b>24)</b> 1x Degree Adjusting Bolt</p> 
<p><b>25)</b> 2x Lock Catch</p> 	<p><b>26)</b> 2x Adjusting Popper Pin</p> 
<p><b>27)</b> 2x Gourd Buckle</p> 	<p><b>28)</b> 1x Pulley and Bushing</p> 

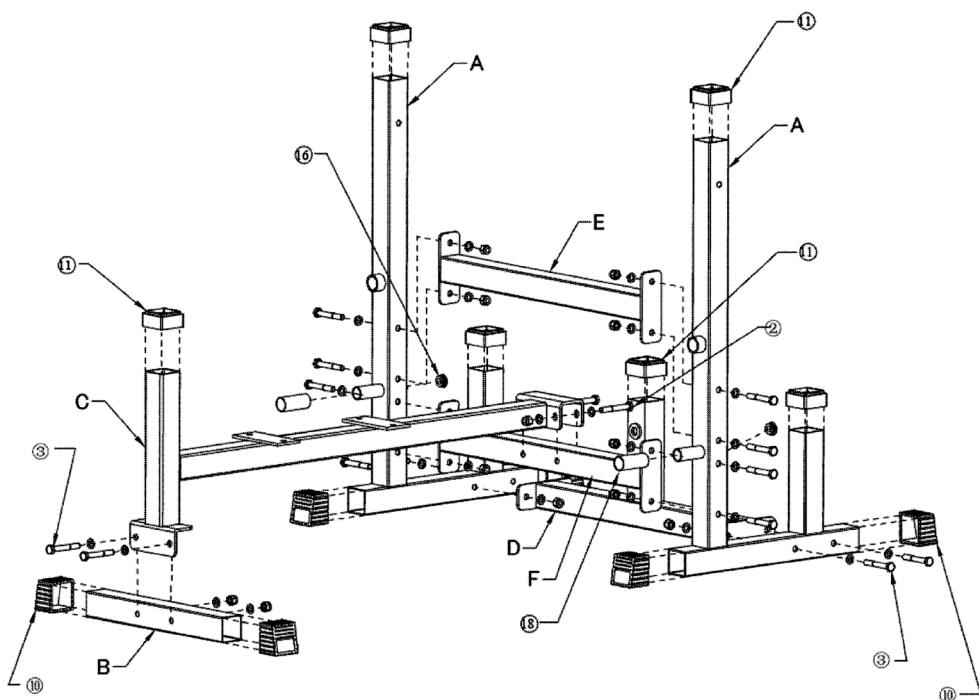
<p><b>A)</b> 2x Back Stand Frame</p> 	<p><b>B)</b> 1x Front Base Tube</p> 
<p><b>C)</b> 1x Main Frame</p> 	<p><b>D)</b> 1x Back Base Tube</p> 
<p><b>E)</b> 1x Connect Tube 1</p> 	<p><b>F)</b> 2x Connect Tube 2</p> 
<p><b>G1)</b> 1x Left Butterfly Arm</p> 	<p><b>G2)</b> 1x Right Butterfly Arm</p> 
<p><b>H)</b> 2x Short Foam Tube</p> 	<p><b>I)</b> 2x Butterfly Arm Pin</p> 
<p><b>J1)</b> 1x Adjustable Tube Left</p> 	<p><b>J2)</b> 1x Adjustable Tube Right</p> 

<p><b>K)</b> 1x Seat Frame</p> 	<p><b>L)</b> 1x Backrest Tube</p> 
<p><b>M)</b> 1x Leg Adjustable Frame</p> 	<p><b>N)</b> 1x Leg Extension Tube</p> 
<p><b>O)</b> 1x Arm Curl Tube</p> 	<p><b>P)</b> 1x Weight Holder</p> 
<p><b>Q)</b> 3x Foam Tube</p> 	<p><b>R)</b> Seat Cover</p> 
<p><b>S)</b> Seat Rover</p> 	<p><b>T)</b> Arm Rest</p> 
<p><b>U)</b> Shoulder Rest</p> 	<p><b>V)</b> Cable 900 mm</p> 

## ASSEMBLY

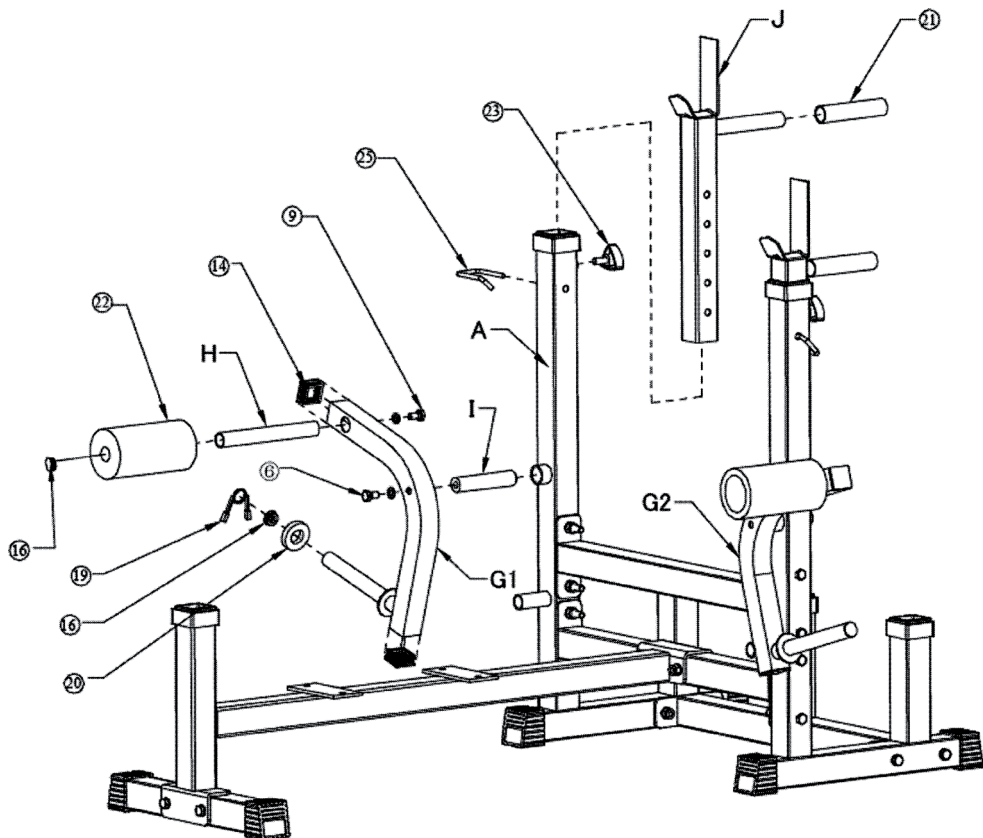
### Step 1:

- Install 2 pieces of foot covers (10), tube bushing (11) and rubber cover (18) on A.
- Install 2 pieces of foot covers (10) on B.
- Install 1 piece of tube bushing (11) on C and D.
- Install 14 pieces of M10x70 bolts, nuts and washers (3) and 2 pieces of M10x75 bolts (2).



**Step 2:**

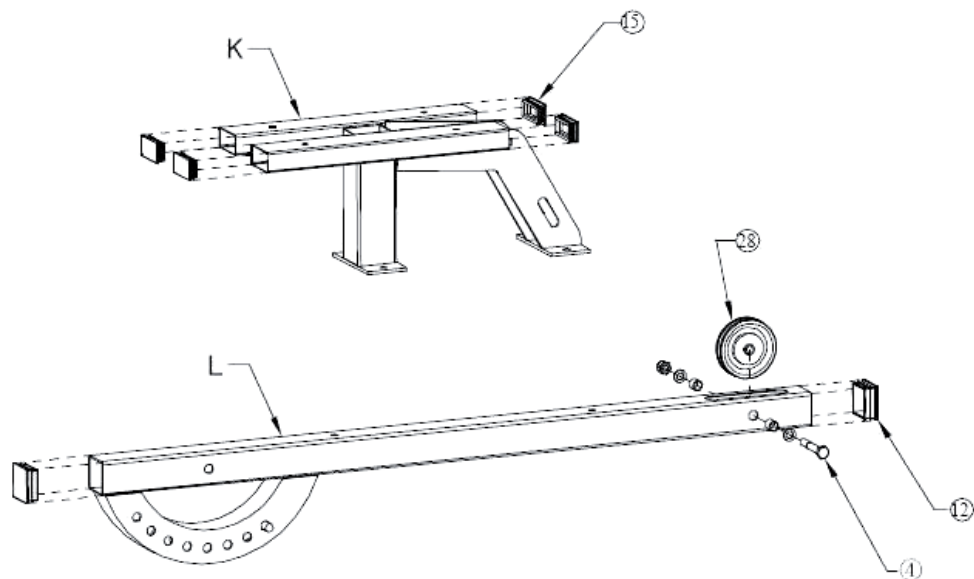
- Install 2 pieces of 38 tube plugs (14) and 1 piece of 25 tube plug (16) and spring clip (19) on G1 and G2.
- Install H and I on G1 and G2 with 1 piece of M8x20 bolt and washer (9) and 1 piece of M10x20 bolt and washer (6).
- Install 25 pieces of tube plug (16) and 2 pieces of foam rollers (22) on H.
- Install 2 pieces of grip handle covers (21) on J1 and J2.
- Install J1/J2 on A with 1 piece of lock catch (25) and triangle handle (23).





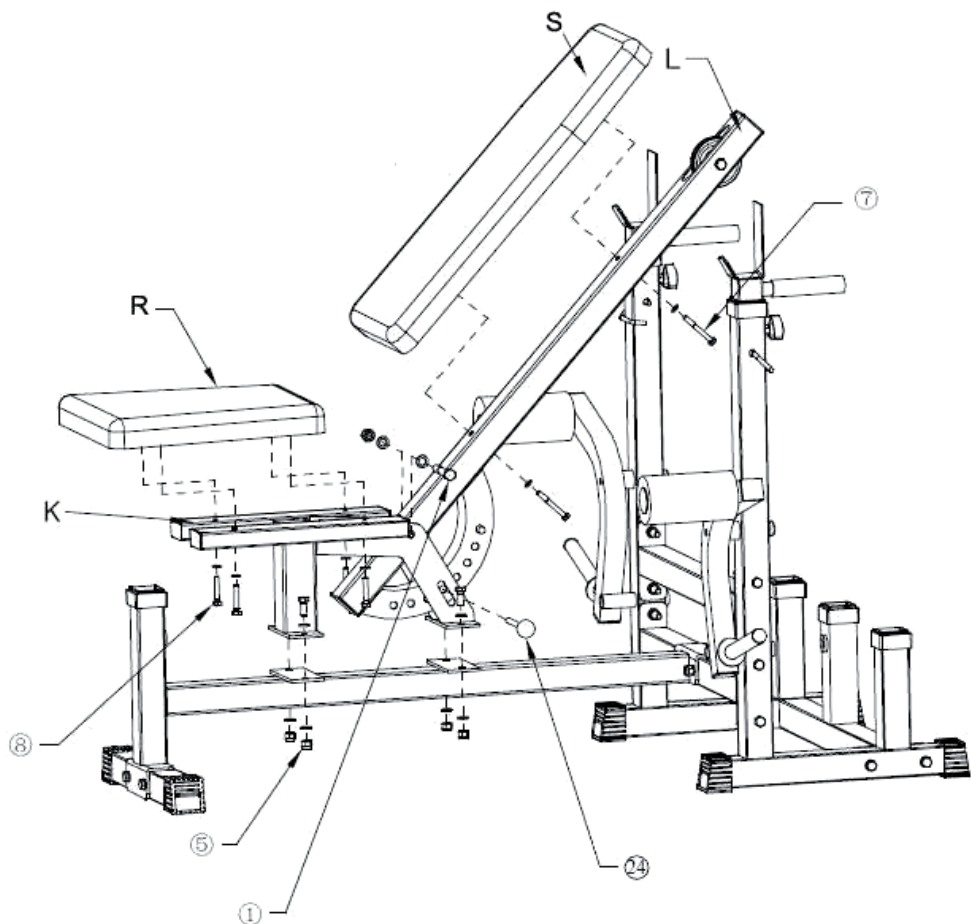
**Step 3:**

- Install 4 pieces of 60x30 tube plugs (15) on K.
- Install 2 pieces of 50x50 tube plugs (12) and 1 piece of pulley (28), M10x65 screw, nut and washer (4).



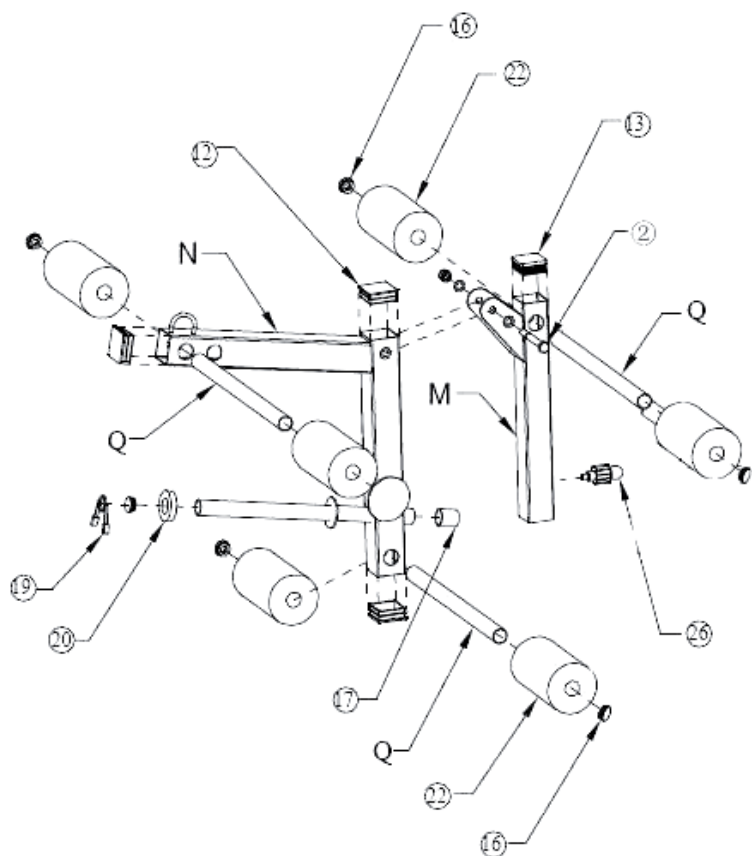
**Step 4:**

- Install the seat cushion on K with 4 pieces of M8x45 screws, nuts and washers (8).
- Install the backrest on L with 2 pieces of M8x65 screws, nuts and washers (7).
- Install the L and K with 4 pieces of M10x25 screws, nuts and washers (5), 1 piece of M12x75 screw, nut and washer (1) and the degree adjusting bolt (24).
- Install part R and S.



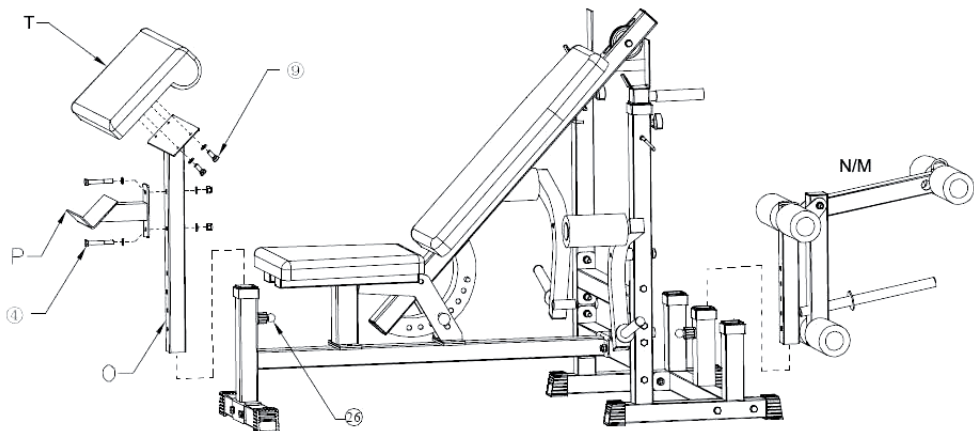
**Step 5:**

- Insert Q in M and install 2 pieces of foam rollers (22) and  $\varnothing$  25 mm tube plug (16) and 1 piece of 45x45 tube plug (13).
- Insert 2 pieces of Q, 4 pieces of foam rollers (22), 5 pieces of  $\varnothing$  25 mm round tube plugs (16).
- Install M and N with 1 piece of M10x75 screw, nut and washer (2).
- Insert M in the main body and adjust the height with the popper pin (26).



**Step 6:**

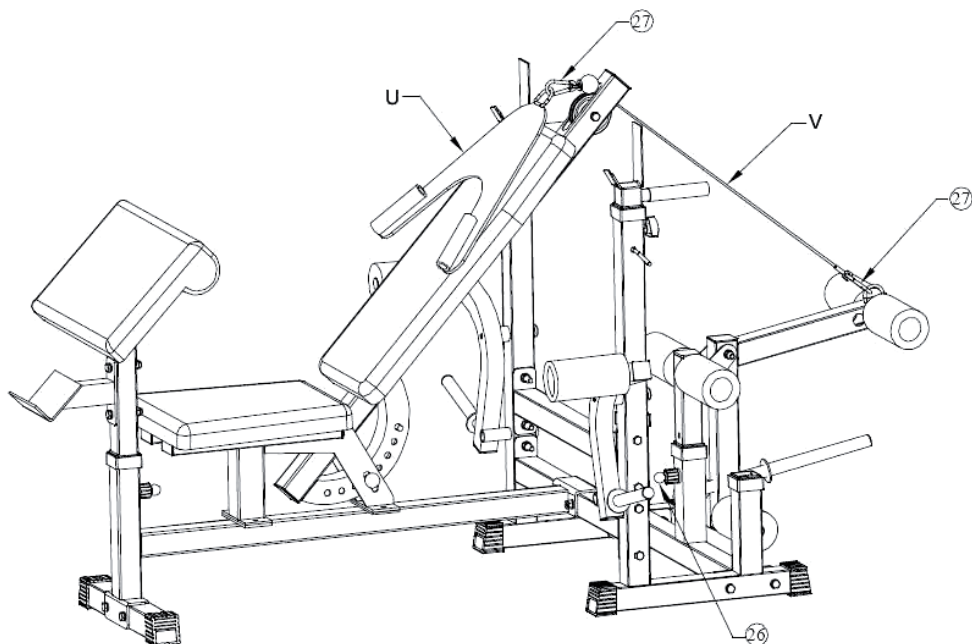
- Install P and T on part O with 2 pieces of M10x65 screws, nuts and washers (4) and 4 pieces of M8x20 screws, nuts and washers (9).
- Adjust the height with popper pin (26) after inserting the O.



**Step 7:**

Installation of the up raising contral part:

- Fix the gourd buckles (27) on the two ends when using the cable (V). The gourd buckle connects the shoulder rest (U) and the cable (V).
- Fix the angle of the backrest with the popper pin (26).



---

## CARE AND MAINTENANCE

---

- Clean the weight bench in regular intervals from dust and dirt. Use a damp cloth for that.
- Never use basic or acidic cleaners for cleaning – do not use sponges for that too.

## STARTING TRAINING

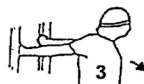
Start your training with an stretching exercise. Refer to the pictures below. Repeat each exercise 3 times.



stretch each arm  
15 seconds



hold this position  
20 seconds



hold this position  
20 seconds



hold this position  
25 seconds



hold this position  
20 seconds



hold this position  
20 seconds



hold this position  
30 seconds



Stretch every leg  
approximately  
25 seconds



hold this position  
30 seconds



hold this position  
20 seconds



hold this position  
5 seconds



hold this position  
20 seconds



Stretch every leg  
approximately  
25 seconds



hold this position  
20 seconds



hold this position  
15 seconds

Chère cliente, cher client,

Toutes nos félicitations pour l'acquisition de ce nouvel appareil. Veuillez lire attentivement et respecter les instructions de ce mode d'emploi afin d'éviter d'éventuels dommages. Nous ne saurions être tenus pour responsables des dommages dus au non-respect des consignes et à la mauvaise utilisation de l'appareil. Scannez le QR-Code pour obtenir la dernière version du mode d'emploi et à d'autres informations concernant le produit :




---

## SOMMAIRE

---

Consignes de sécurité 32  
 Aperçu des pièces 33  
 Assemblage 37  
 Entretien et maintenance 43  
 Exercices d'échauffement-training 44

---

## FICHE TECHNIQUE

---

Numéro d'article	10006741	10029365
------------------	----------	----------

---

## FABRICANT ET IMPORTATEUR (UK)

---

### Fabricant :

Chal-Tec GmbH, Wallstraße 16, 10179 Berlin, Allemagne.

### Importateur pour la Grande Bretagne :

Chal-Tec UK limited  
 Unit 6 Riverside Business Centre  
 Brighton Road  
 Shoreham-by-Sea  
 BN43 6RE  
 United Kingdom

---

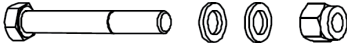
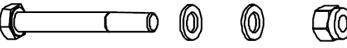
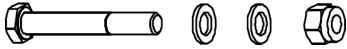



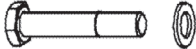
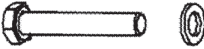


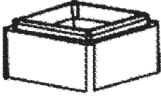



## CONSIGNES DE SÉCURITÉ

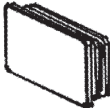







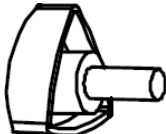
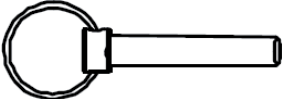

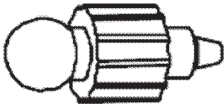

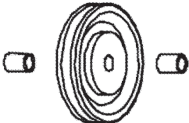
---

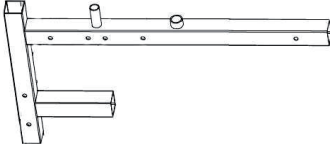
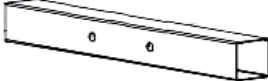
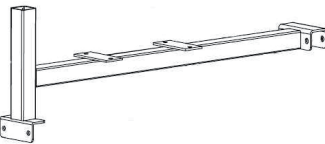
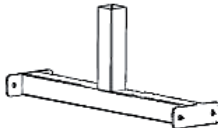
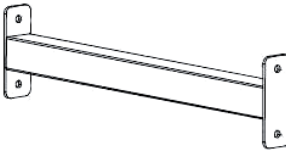
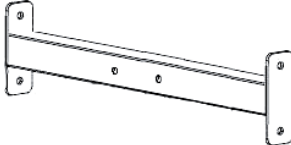
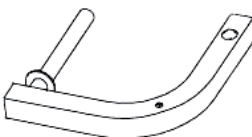
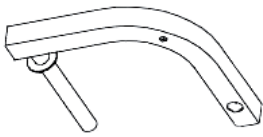
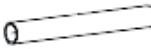

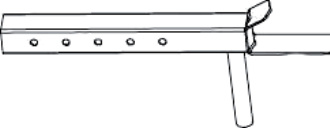
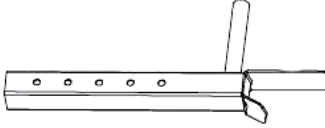
- Cet appareil a été conçu pour la musculation. Ne l'utilisez pas à d'autres fins.
- Il est important de lire l'intégralité du manuel avant d'installer et d'utiliser l'appareil. Une utilisation sûre et efficace ne peut être obtenue qu'en installant, entretenant et utilisant correctement l'appareil. Il est de votre responsabilité de vous assurer que tous les utilisateurs de l'appareil sont informés de tous les avertissements et précautions d'emploi.
- Avant de commencer un programme d'entraînement, vous devriez consulter votre médecin pour vérifier que vous n'avez pas de problèmes physiques ou de santé qui pourraient mettre en danger votre santé et votre sécurité, ou vous empêcher d'utiliser correctement l'appareil.
- Si vous prenez des médicaments qui affectent votre tension artérielle, votre rythme cardiaque ou votre taux de cholestérol, il est important de consulter un médecin avant de commencer à faire de l'exercice.
- Soyez attentif aux signes de votre corps. Un exercice inapproprié ou excessif peut être nocif. Interrompez immédiatement votre séance si vous ressentez l'un des symptômes suivants : douleur ou oppression thoracique, rythme cardiaque irrégulier, essoufflement extrême, signes d'étourdissement, vertiges ou nausée. Si vous remarquez l'un de ces symptômes, consultez un médecin avant de poursuivre l'entraînement.
- Tenez les enfants et les animaux domestiques éloignés de l'appareil. Ce dernier est destiné à un usage adulte uniquement.
- Avant d'utiliser l'appareil, assurez-vous que toutes les vis et fixations sont bien serrées.
- Le niveau de sécurité de l'appareil ne peut être maintenu que s'il est régulièrement inspecté afin de détecter tout signe éventuel de dommage et / ou d'usure.
- Utilisez toujours l'appareil comme spécifié. Si vous remarquez des composants défectueux ou que vous entendez des sons inhabituels lorsque vous installez ou utilisez l'appareil ou que vous l'inspectez, arrêtez-le. N'utilisez plus l'appareil tant que le problème n'est pas résolu.
- Portez des vêtements appropriés lors de l'utilisation de l'appareil. Évitez de porter des vêtements amples qui pourraient se coincer dans l'appareil ou gêner vos mouvements.
- L'appareil n'est pas adapté à un usage thérapeutique.
- Lorsque vous soulevez ou déplacez l'appareil, veillez à ne pas vous blesser au dos. Utilisez toujours les techniques de levage appropriées et / ou faites-vous aider d'une seconde personne.
- Avant de commencer une séance ou un programme de remise en forme, vous devriez consulter votre médecin de famille pour savoir si votre état physique nécessite un examen complet. Ceci est particulièrement important si vous avez plus de 35 ans, si vous n'avez jamais fait d'exercice auparavant, si vous êtes une femme enceinte ou si vous avez des problèmes de santé.
- Utilisez sur une surface ferme et de niveau avec une protection pour votre sol ou votre moquette. Pour des raisons de sécurité, l'espace libre autour de l'appareil doit être d'au moins 0,5 mètre.

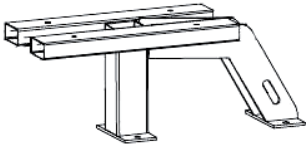


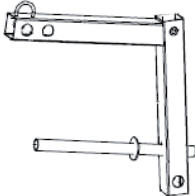




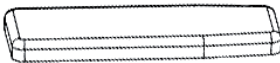





## APERÇU DES PIÈCES

<p><b>1)</b> 1x vis M12x75, écrou et rondelle</p> 	<p><b>2)</b> 3x vis M10x75, écrou et rondelle</p> 
<p><b>3)</b> 14x vis M10x70, écrou et rondelle</p> 	<p><b>4)</b> 3x vis M10x65, écrou et rondelle</p> 
<p><b>5)</b> 4x vis M10x25, écrou et rondelle</p> 	<p><b>6)</b> 2x vis M10x20 et rondelle</p> 
<p><b>7)</b> 2x vis M8x65 et rondelle</p> 	<p><b>8)</b> 4x vis M8x45 et rondelle</p> 
<p><b>9)</b> 6x vis M8x20 et rondelle</p> 	<p><b>10)</b> 6x vis embout de pied de 50 mm</p> 
<p><b>11)</b> 6x bagues de tubes</p> 	<p><b>12)</b> 5x bouchons de tubes de 50 mm</p> 
<p><b>13)</b> 2x bouchons de tubes de 45 mm</p> 	<p><b>14)</b> 4x bouchons de tubes de 38 mm</p> 

<p><b>15)</b> 4x bouchons de tubes de 60 x 30 mm</p> 	<p><b>16)</b> 15x bouchons de tubes de Ø 25 mm</p> 
<p><b>17)</b> 1x protection en caoutchouc de Ø 25 mm</p> 	<p><b>18)</b> 2x protections en caoutchouc de Ø 25x65 mm</p> 
<p><b>19)</b> 3x pinces à ressort</p> 	<p><b>20)</b> 3x Ø 25 mm rondelles tampons</p> 
<p><b>21)</b> 2x poignées</p> 	<p><b>22)</b> 8x rouleaux de mousse</p> 
<p><b>23)</b> 2x poignées triangulaires</p> 	<p><b>24)</b> 1x boulon de réglage</p> 
<p><b>25)</b> 2x verrouillages</p> 	<p><b>26)</b> 2x perno del interruptor de ajuste</p> 
<p><b>27)</b> 2x crochets de mousquetons</p> 	<p><b>28)</b> 1x poulie et manchons</p> 

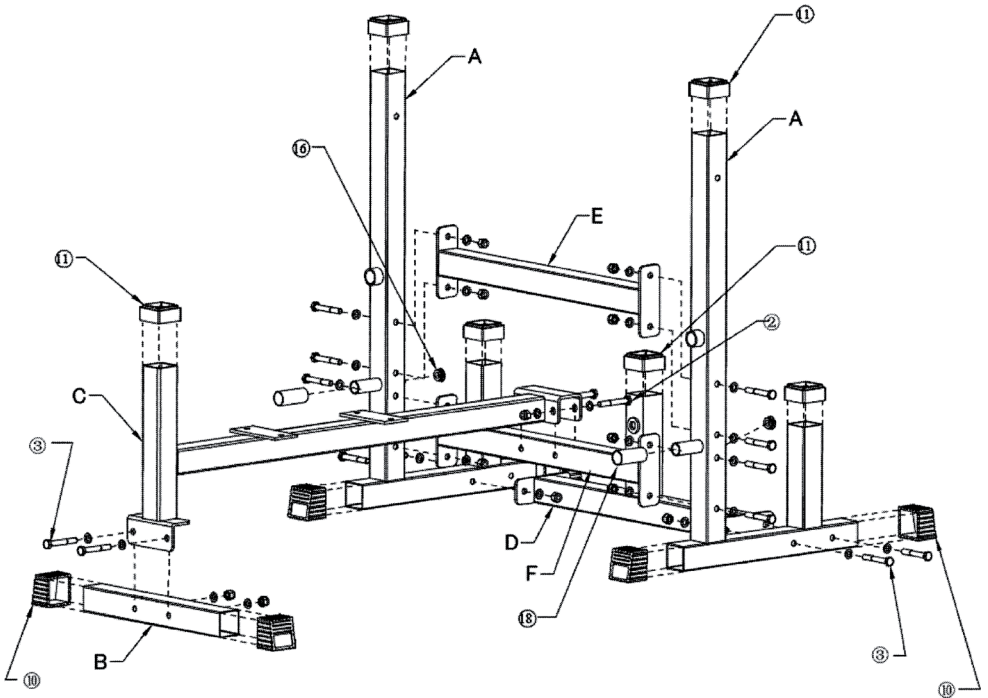
<p><b>A)</b> 2x cadre de dossier</p> 	<p><b>B)</b> 1x tube avant de la base</p> 
<p><b>C)</b> 1x cadre principal</p> 	<p><b>D)</b> 1x tube arrière de la base</p> 
<p><b>E)</b> 1x tube de connexion 1</p> 	<p><b>F)</b> 2x tube de connexion 2</p> 
<p><b>G1)</b> 1x bras papillon gauche</p> 	<p><b>G2)</b> 1x bras papillon droit</p> 
<p><b>H)</b> 2x petits tubes de mousse</p> 	<p><b>I)</b> 2x tiges de bras papillon</p> 
<p><b>J1)</b> 1x tube de réglage gauche</p> 	<p><b>J2)</b> 1x tube de réglage droit</p> 

<p><b>K)</b> 1x cadre d'assise</p> 	<p><b>L)</b> 1x tube de dossier</p> 
<p><b>M)</b> 1x cadre réglable des jambes</p> 	<p><b>N)</b> 1x tube rallonge pour les jambes</p> 
<p><b>O)</b> 1x tube de curl pour les bras</p> 	<p><b>P)</b> 1x support d'haltère</p> 
<p><b>Q)</b> 3x tuyaux de mousse</p> 	<p><b>R)</b> Siège rembourré</p> 
<p><b>S)</b> Dossier rembourré</p> 	<p><b>T)</b> Accoudoir</p> 
<p><b>U)</b> Support d'épaules</p> 	<p><b>V)</b> Câble de traction 900 mm</p> 

## ASSEMBLAGE

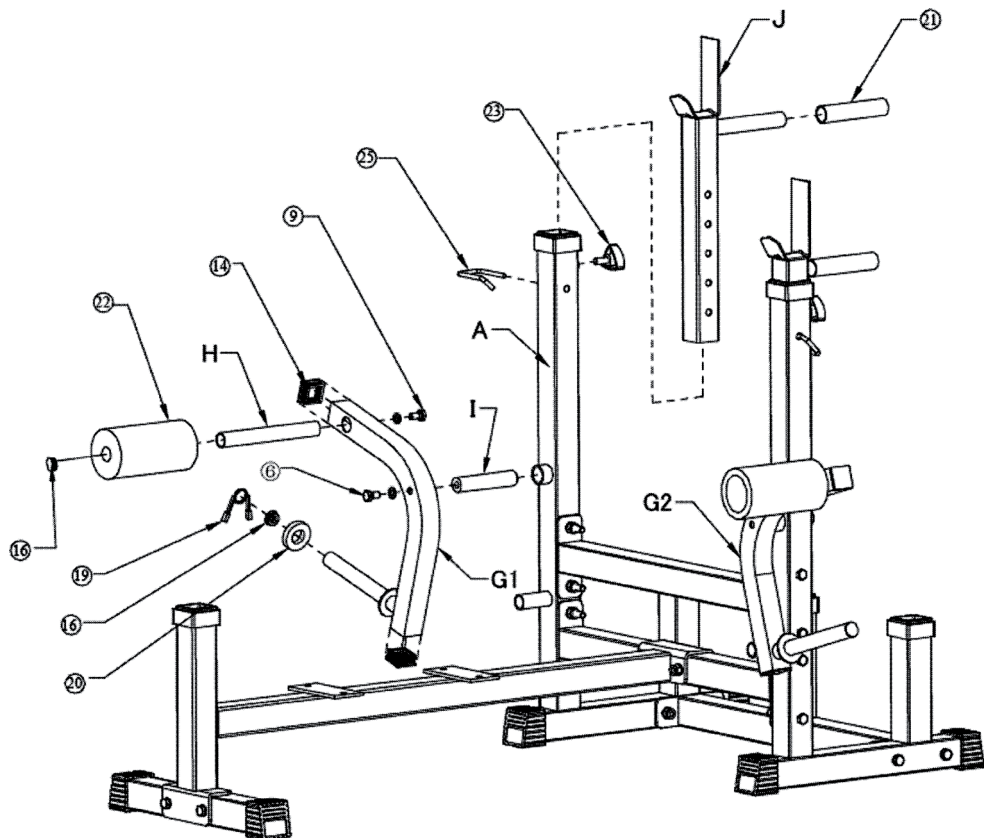
### Étape 1 :

- Fixez les deux embouts de pieds (10), le bouchon de tuyau (11) et la protection en caoutchouc (18) à A.
- Fixez deux embouts de pieds (10) à B.
- Montez une bague de tube (11) sur C et D.
- Assemblez-les avec 14 boulons M10x70, écrous et rondelles (3) et deux boulons M10x75.



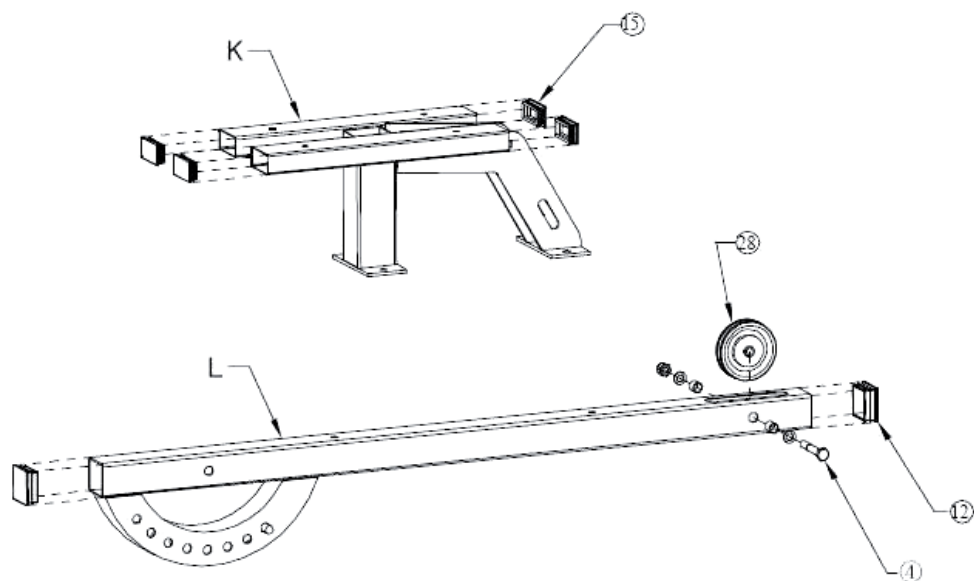
**Étape 2 :**

- Fixez deux des 38 bouchons de tube (14) et un des 25 bouchons de tube (16) à la pince à ressort (19) de G1 et G2.
- Montez H et I sur G1 et G2 avec un boulon M8x20 et une rondelle (9), un boulon M10x20 et une rondelle (6).
- Fixez l'un des 25 bouchons de tube (16) et deux rouleaux en mousse (22) sur H.
- Fixez deux poignées (21) à J1 et J2. Montez J1 / J2 sur A avec un verrouillage (25) et la poignée triangulaire (23).



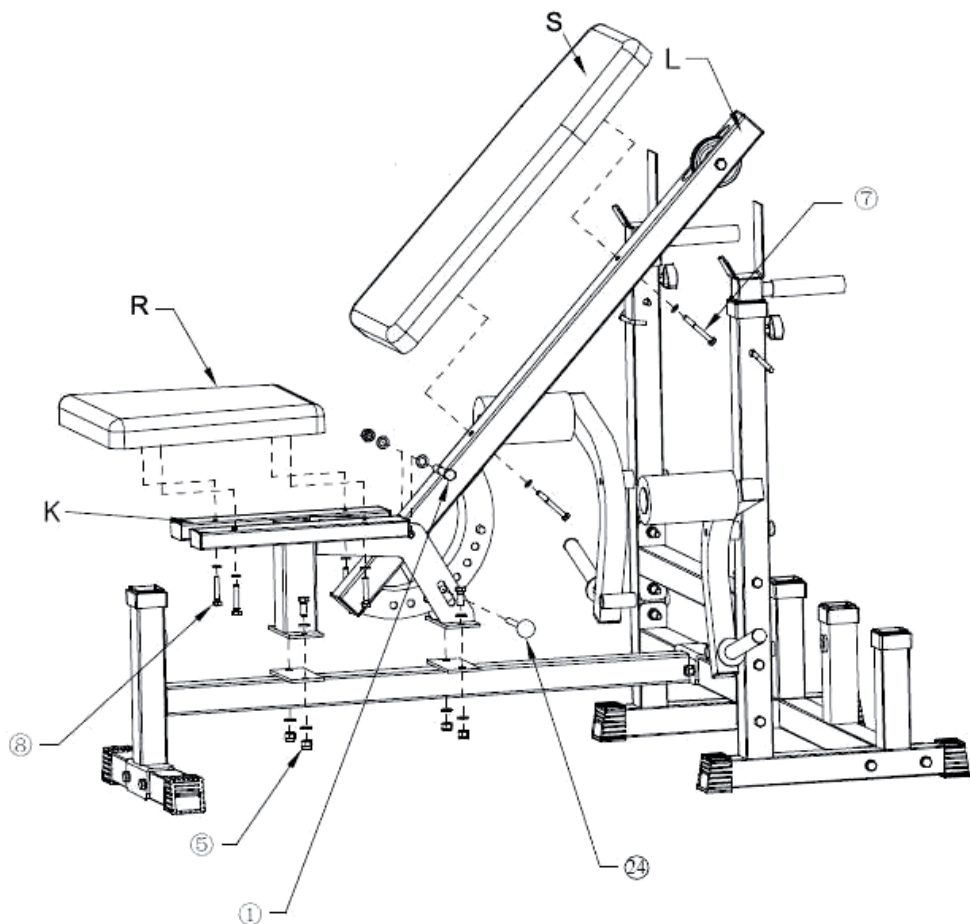
**Étape 3 :**

- Insérez quatre bouchons de tube de 60x30 mm (15) sur K.
- Assemblez deux bouchons de tube de 50x50 mm (12) et une poulie à courroie trapézoïdale (28) avec une vis, un écrou et une rondelle M10x65 (4).



**Étape 4 :**

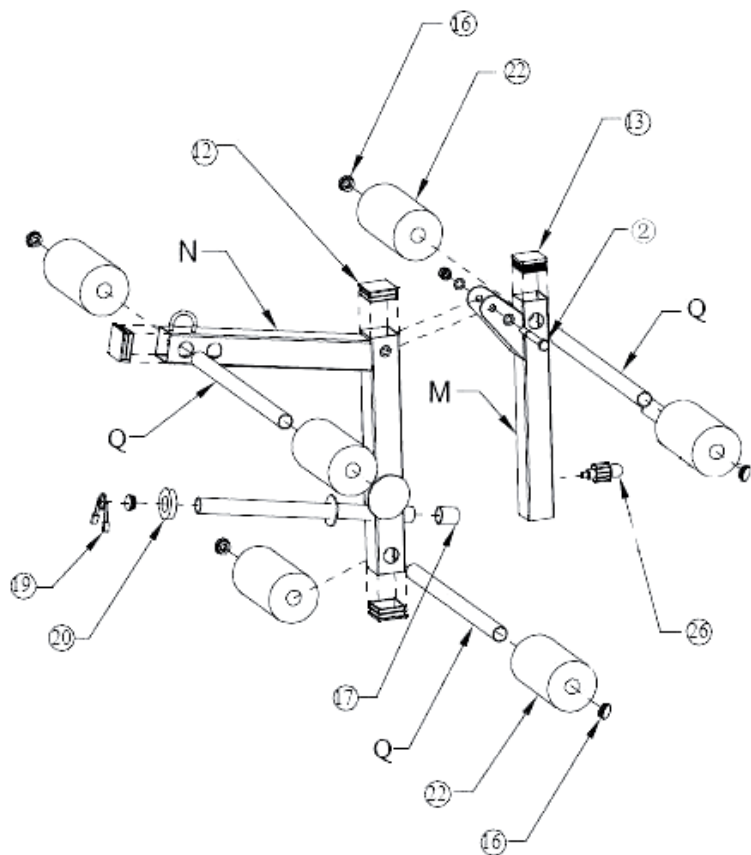
- Fixez le siège rembourré à K à l'aide de quatre boulons M8x45, écrous et rondelles (8).
- Montez le dossier sur L avec deux boulons M8x65, des écrous et des rondelles (7).
- Fixez L et K à l'aide de quatre boulons M10x25, écrous et rondelles (5), d'un boulon M12x75, d'un écrou et d'une rondelle (1) et d'un boulon de réglage (24).
- Fixez les pièces R et S.





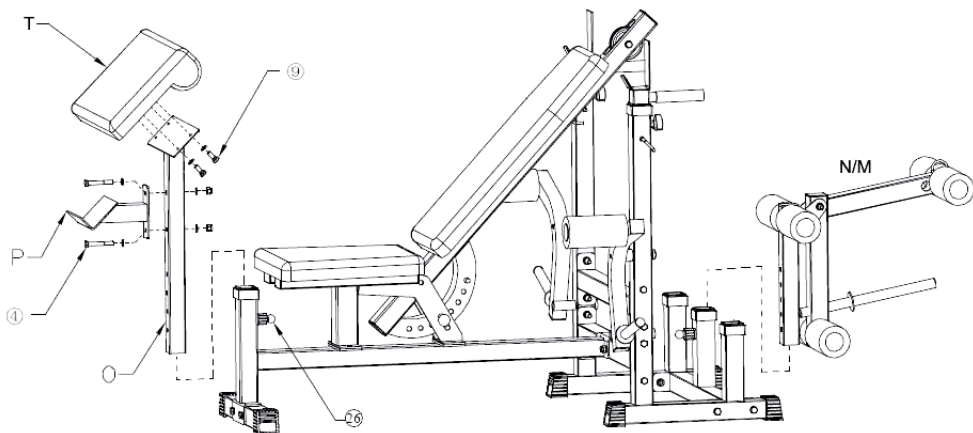
### Étape 5 :

- Insérez Q dans M et fixez deux rouleaux en mousse (22), un bouchon de tube de  $\varnothing 25\text{mm}$  (16) et un bouchon de tube de  $45 \times 45\text{mm}$  (13).
- Assemblez deux pièces Q à l'aide de quatre rouleaux en mousse (22) et de cinq bouchons de tube rond de  $\varnothing 25\text{mm}$  (16).
- Montez M et N avec un boulon M10x75, un écrou et une rondelle (2).
- Insérez M dans le corps principal et réglez la hauteur à l'aide du boulon à bouton-poussoir (26).



**Étape 6 :**

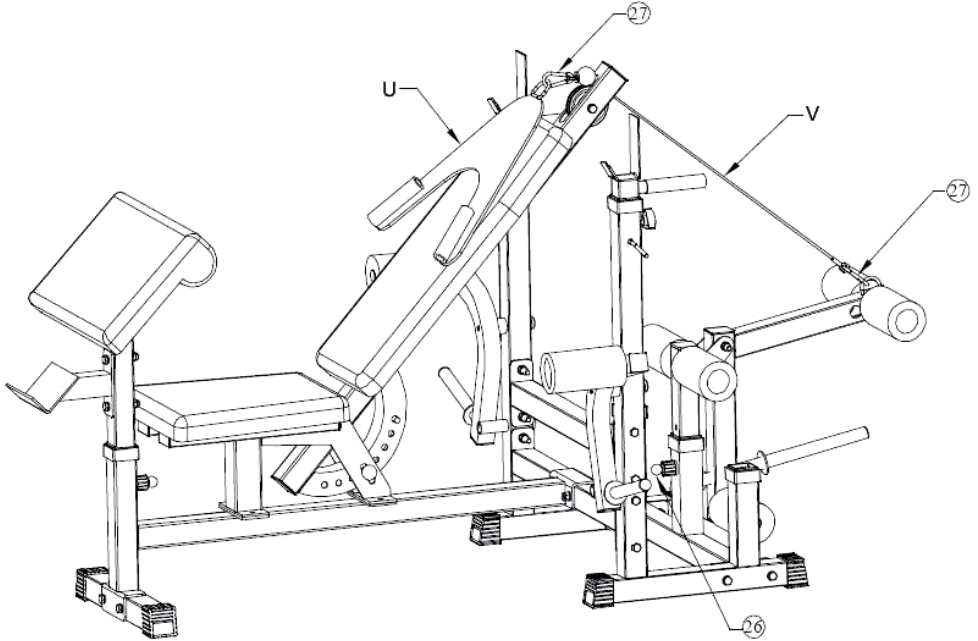
- Fixez P et T à O à l'aide de deux boulons M10x65, écrous et rondelles (4) et de quatre boulons M8x20, écrous et rondelles (9).
- Réglez la hauteur à l'aide du bouton à bouton-poussoir (26) après avoir inséré O.



**Étape 7 :**

Comment installer le câble de traction :

- Attachez les crochets de Mousqueton (27) aux extrémités du câble (V). Les crochets de mousquetons relient le support d'épaules (U) au câble (V).
- Réglez l'angle du dossier à l'aide du boulon à bouton-poussoir (26).



---

**ENTRETIEN ET MAINTENANCE**

---

- Nettoyez régulièrement le banc de musculation pour retirer la saleté et la poussière. Utilisez un chiffon humide.
- N'utilisez jamais de produit alcalin ou acide pour le nettoyage - n'utilisez pas non plus d'éponge.

## EXERCICES D'ÉCHAUFFEMENT-TRAINING

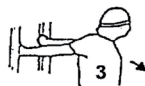
Commencez votre entraînement par des exercices d'étirement. Regardez les images ci-dessous. Répétez chaque exercice trois fois.



Etirez chaque bras pendant 15 secondes.



Maintenez cette position pendant 20 secondes.



Maintenez cette position pendant 20 secondes.



Maintenez cette position pendant 25 secondes.



Maintenez cette position pendant 20 secondes.



Maintenez cette position pendant 20 secondes.



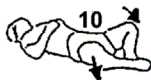
Maintenez cette position pendant 30 secondes.



Maintenez cette position pendant 25 secondes.



Maintenez cette position pendant 30 secondes.



Maintenez cette position pendant 20 secondes.



Maintenez cette position pendant 5 secondes.



Maintenez cette position pendant 20 secondes.



Etirez chaque jambe pendant environ 25 secondes



Maintenez cette position pendant 20 secondes



Maintenez cette position pendant 15 secondes

**Estimado cliente:**

Le felicitamos por la adquisición de este producto. Lea atentamente el siguiente manual y siga cuidadosamente las instrucciones de uso con el fin de evitar posibles daños. La empresa no se responsabiliza de los daños ocasionados por un uso indebido del producto o por haber desatendido las indicaciones de seguridad. Escanee el código QR para obtener acceso al manual de usuario más reciente y otra información sobre el producto:




---

## ÍNDICE

---

Instrucciones de seguridad 46  
 Piezas - descripción general 47  
 Montaje 51  
 Cuidado y mantenimiento 57  
 Entrenamiento de calentamiento 58

---

## DATOS TÉCNICOS

---

Número de artículo	10006741	10029365
--------------------	----------	----------

---

## FABRICANTE E IMPORTADOR (REINO UNIDO)

---

**Fabricante:**

Chal-Tec GmbH, Wallstraße 16, 10179 Berlín, Alemania.

**Importador para Gran Bretaña:**

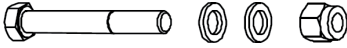

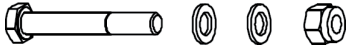


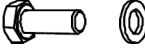
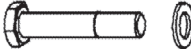
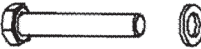






Chal-Tec UK limited  
 Unit 6 Riverside Business Centre  
 Brighton Road  
 Shoreham-by-Sea  
 BN43 6RE  
 United Kingdom

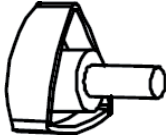
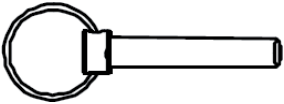
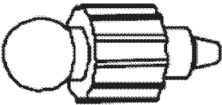
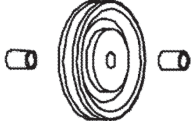
## INSTRUCCIONES DE SEGURIDAD

---

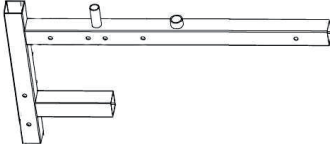
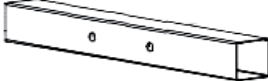
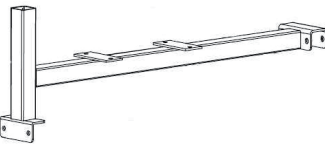
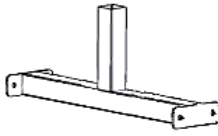
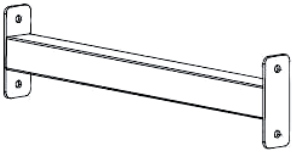
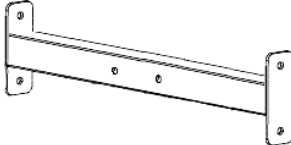
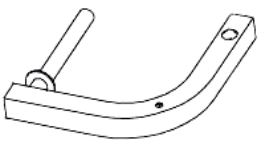
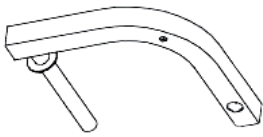


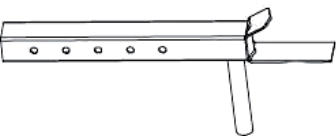
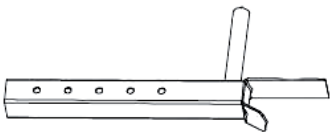
- Este dispositivo se utiliza para el entrenamiento físico a través de dominadas. Está exclusivamente destinado a este fin y sólo puede ser utilizado para este fin.
- Por favor, lea atentamente estas instrucciones de funcionamiento antes de instalar y utilizar el aparato. El uso seguro y efectivo del aparato sólo puede ser logrado si el aparato es instalado, mantenido y utilizado correctamente. Asegúrese de que todas las personas que utilicen este dispositivo estén informadas de las advertencias e instrucciones de seguridad.
- Antes de comenzar a hacer ejercicio con esta máquina, debe consultar a un médico y ser examinado para detectar cualquier restricción física o de salud que pueda impedir el uso seguro y eficiente de esta máquina. Si usted está tomando algún medicamento que afecte su presión arterial, frecuencia cardíaca o nivel de colesterol, es imperativo que consulte a un médico antes de hacer ejercicio.
- El consejo de su médico es esencial si usted está tomando medicamentos que afectan su frecuencia cardíaca, presión arterial o nivel de colesterol.
- Observe las señales de su cuerpo. Un entrenamiento incorrecto o excesivo puede ser peligroso para la salud. Deje de entrenar inmediatamente si nota los siguientes síntomas: dolor / opresión en el pecho, latidos irregulares del corazón, falta de aliento extrema, signos de mareo, vértigo o náusea. Si usted nota cualquiera de estos síntomas, debe consultar a un médico antes de continuar el ejercicio.
- Mantenga a los niños y a las mascotas alejados del aparato. Está destinado para el uso de los adultos solamente.
- Antes de utilizar la unidad, compruebe que todos los tornillos y tuercas estén bien apretados.
- El estándar de seguridad del dispositivo sólo se puede mantener si se revisa regularmente en cuanto a daños y/o desgaste.
- Utilice el aparato únicamente según las instrucciones. Si descubre algún componente defectuoso durante el montaje o la inspección, o si nota algún ruido inusual en el dispositivo durante el entrenamiento, detenga el entrenamiento inmediatamente. No vuelva a utilizar el dispositivo hasta que el problema haya sido identificado y resuelto.
- Use ropa apropiada mientras usa la unidad. Evite usar ropa suelta que pueda quedar atrapada en la unidad o restringir o impedir el movimiento.
- El aparato no es apto para el uso terapéutico.
- Cuando levante o mueva el aparato, tenga cuidado de no lesionarse la espalda. Utilice siempre las técnicas de elevación correctas y/o busque apoyo.
- Antes de comenzar un programa de entrenamiento o acondicionamiento, usted debe consultar con su médico de familia para ver si necesita un examen físico completo. Esto es especialmente importante si usted tiene más de 35 años de edad, nunca ha entrenado antes, está embarazada o tiene una condición médica.
- Utilice la unidad sobre una superficie firme y nivelada con una cubierta protectora para su piso o alfombra. Por razones de seguridad, el espacio libre alrededor del dispositivo debe ser de al menos 0,5 metros.

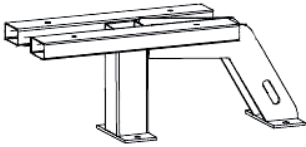


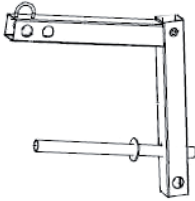




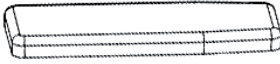



## PIEZAS - DESCRIPCIÓN GENERAL

<p><b>1)</b> 1x tornillo M12x75, tuerca y arandela</p> 	<p><b>2)</b> 3x tornillos M10x75, tuerca y arandela</p> 
<p><b>3)</b> 14x tornillos M10x70, tuerca y arandela</p> 	<p><b>4)</b> 3x tornillos M10x65, tuerca y arandela</p> 
<p><b>5)</b> 4x tornillos M10x25, tuerca y arandela</p> 	<p><b>6)</b> 2x tornillos M 10x20 y arandelas</p> 
<p><b>7)</b> 2x tornillos M8x65 y arandelas</p> 	<p><b>8)</b> 4x tornillos M8x45 y arandelas</p> 
<p><b>9)</b> 6x tornillos M8x20 y arandelas</p> 	<p><b>10)</b> 6x tapa de pie 50 mm</p> 
<p><b>11)</b> 6x manguitos de tubo</p> 	<p><b>12)</b> 5x tapones para tubos de 50mm</p> 
<p><b>13)</b> 2x tapones para tubos de 45 mm</p> 	<p><b>14)</b> 4x tapones para tubos de 38mm</p> 

<p><b>15)</b> 4x tapones para tubos de 60x30mm</p> 	<p><b>16)</b> 15x tapones para tubos Ø 25 mm</p> 
<p><b>17)</b> 1x cubierta de goma Ø 25 mm</p> 	<p><b>18)</b> 2x cubierta de goma Ø 25x65 mm</p> 
<p><b>19)</b> 3x abrazadera de resorte</p> 	<p><b>20)</b> 3x arandela tampón Ø 25 mm</p> 
<p><b>21)</b> 2x manija</p> 	<p><b>22)</b> 8x rodillos de espuma</p> 
<p><b>23)</b> 2x manija triangular</p> 	<p><b>24)</b> 1x perno de ajuste</p> 
<p><b>25)</b> 2x cierre</p> 	<p><b>26)</b> 2x perno del interruptor de ajuste</p> 
<p><b>27)</b> 2x gancho de carabina</p> 	<p><b>28)</b> 1x polea de correa trapezoidal y casquillos</p> 



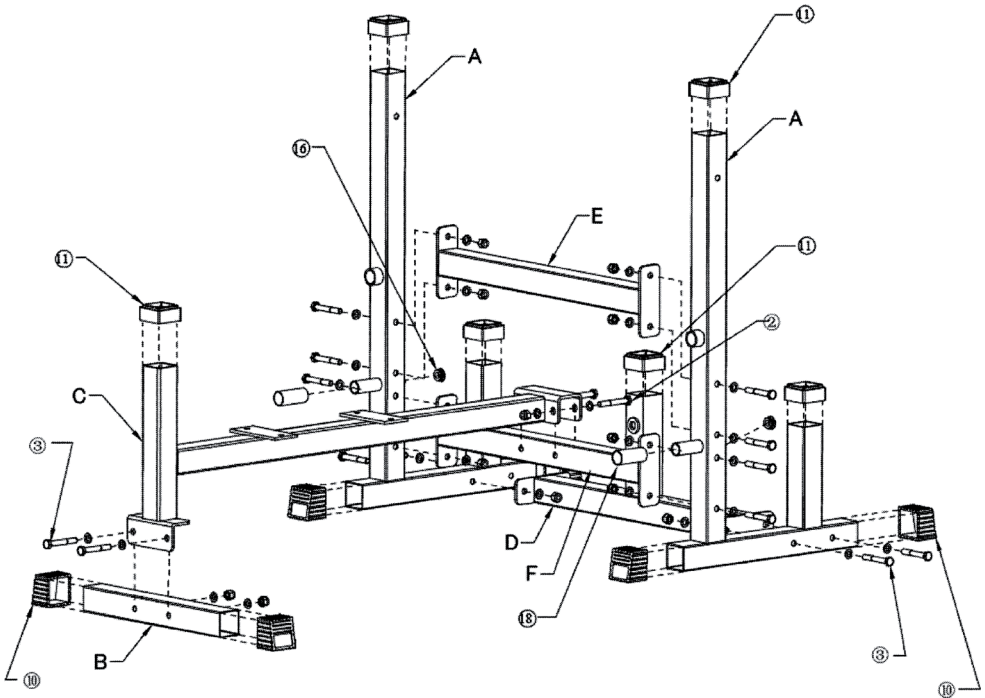
<p><b>A)</b> 2x marco del respaldo</p> 	<p><b>B)</b> 1x tubo base delantero</p> 
<p><b>C)</b> 1x tubo base delantero</p> 	<p><b>D)</b> 1x tubo base trasero</p> 
<p><b>E)</b> 1x Tubo de unión 1</p> 	<p><b>F)</b> 2x Tubo de unión 2</p> 
<p><b>G1)</b> 1x brazo mariposa izquierdo</p> 	<p><b>G2)</b> 1x brazo mariposa derecho</p> 
<p><b>H)</b> 2x tubo de espuma corto</p> 	<p><b>I)</b> 2x pasador del brazo mariposa</p> 
<p><b>J1)</b> 1x tubo de ajuste izquierdo</p> 	<p><b>J2)</b> 1x tubo de ajuste derecho</p> 

<p><b>K)</b> 1x armazón de asiento</p> 	<p><b>L)</b> 1x tubo de respaldo</p> 
<p><b>M)</b> 1x armazón de ajuste de patas</p> 	<p><b>N)</b> 1x tubo de extensión de pierna</p> 
<p><b>O)</b> 1x tubo para rizos de brazo</p> 	<p><b>P)</b> 1x estante para barras</p> 
<p><b>Q)</b> 3x mangueras de espuma</p> 	<p><b>R)</b> acolchados de asiento</p> 
<p><b>S)</b> acolchado del respaldo</p> 	<p><b>T)</b> reposabrazos</p> 
<p><b>U)</b> soporte de hombros</p> 	<p><b>V)</b> Cable de tracción 900 mm</p> 

## MONTAJE

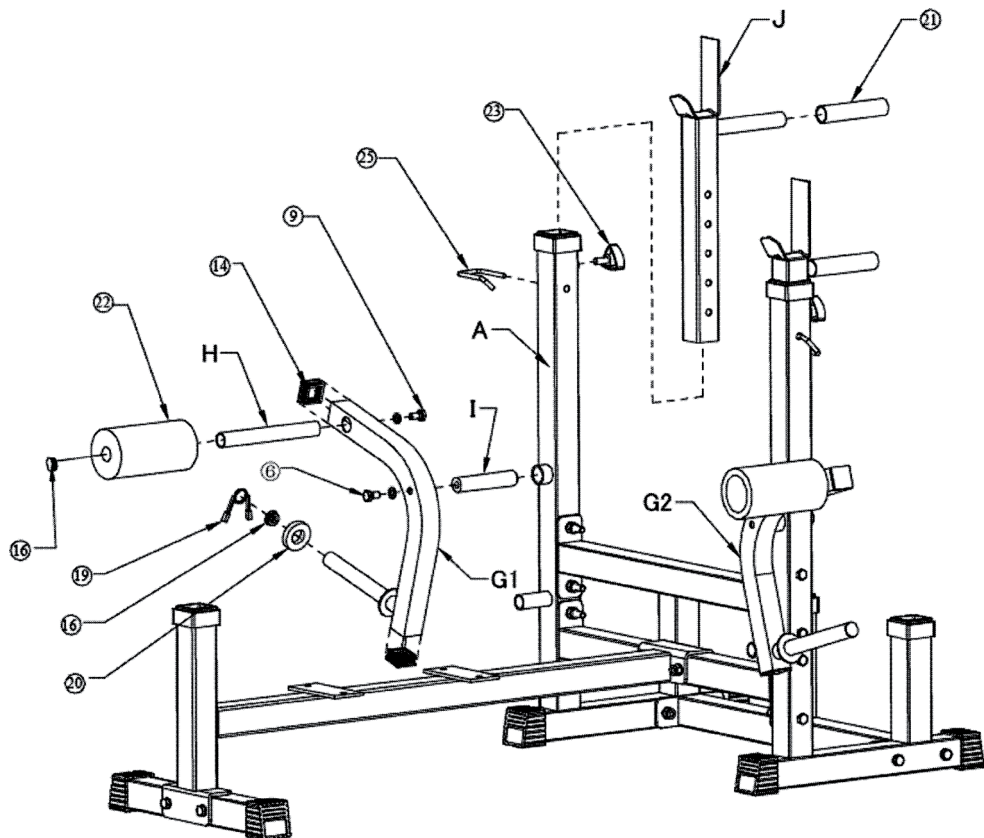
### Paso 1:

- Coloque las dos tapas de pie (10), el tapón de tubo (11) y la cubierta de goma (18) en A.
- Coloque dos tapas de pie (10) en B.
- Monte un casquillo de tubería (11) en C y D.
- Atornillelo con 14 tornillos M10x70, tuercas y arandelas (3) y dos tornillos M10x75



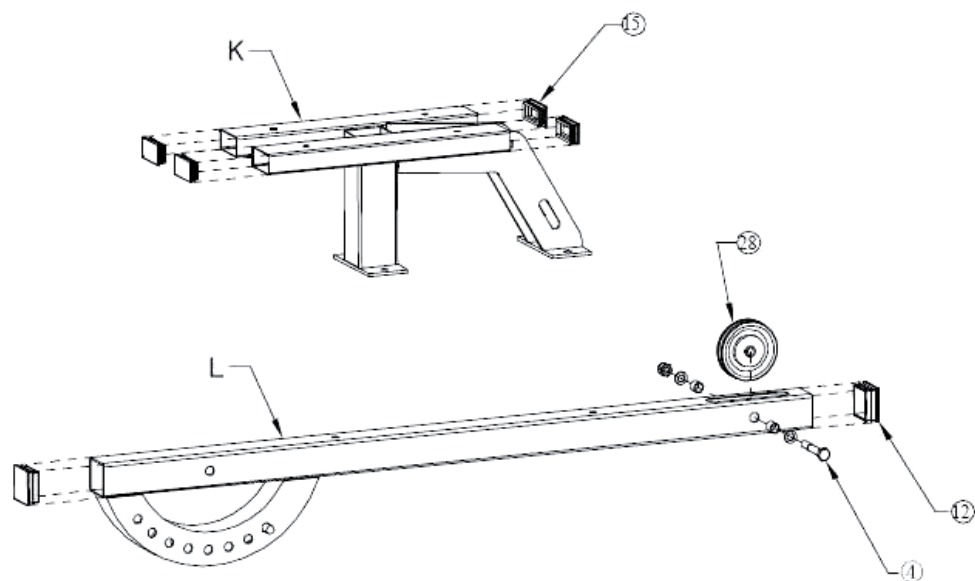
**Paso 2:**

- Atornille dos de los 38 tapones de tubo (14) y uno de los 25 tapones de tubo (16) a G1 y G2 con la abrazadera de resorte (19).
- Monte H e I en G1 y G2 utilizando un tornillo M8x20 y arandela (9) y un tornillo M10x20 o arandela (6).
- Coloque uno de los 25 tapones de tubo (16) y dos rodillos de espuma (22) en H.
- Conecte dos manijas (21) a J1 y J2.
- Monte J1 / J2 en A con un cierre (25) y el manillar triangular (23).



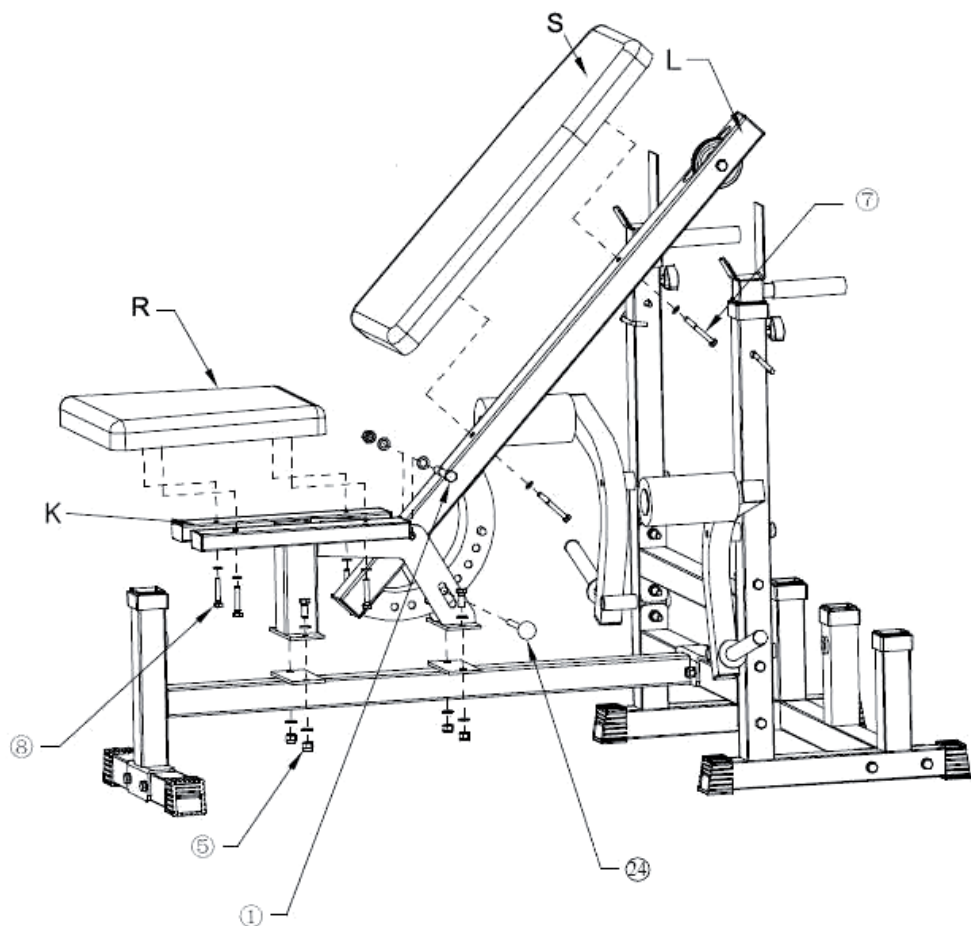
**Paso 3:**

- Inserte cuatro tapones de tubo de 60x30 mm (15) en K.
- Sujete dos tapones de tubo 50x50 mm (12) y una polea de correa trapezoidal (28) con un tornillo M10x65, una tuerca y una arandela (4).



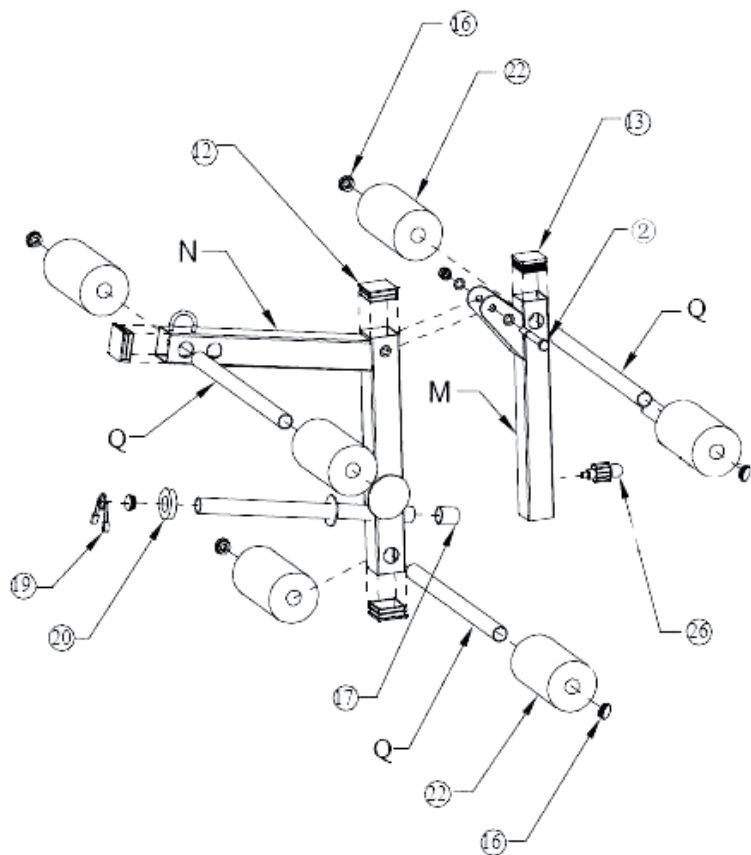
**Paso 4:**

- Fije el cojín del asiento a K con cuatro tornillos M8x45, tuercas y arandelas (8).
- Monte el respaldo en L con dos tornillos M8x65, tuercas y arandelas (7).
- Atornille L y K con cuatro tornillos M10x25, tuercas y arandelas (5), un tornillo M12x75, una tuerca y arandela (1) y el perno de ajuste (24).
- Fije las piezas R y S.



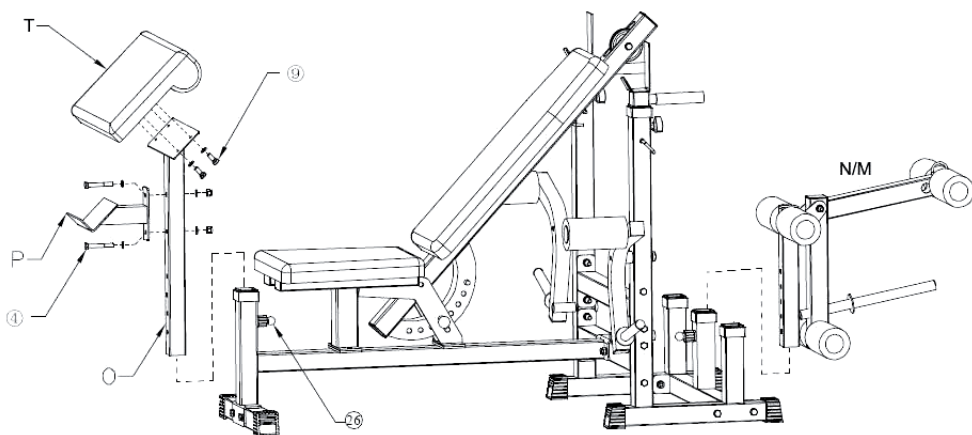
**Paso 5:**

- Inserte Q en M y coloque en él dos rodillos de espuma (22) y un tapón de tubo de  $\varnothing 25$  mm (16) y un tapón de tubo de 45x45 mm (13).
- Sujete dos piezas Q con cuatro rodillos de espuma (22) y cinco tapones para tubo redondo de  $\varnothing 25$  mm (16).
- Monte M y N utilizando un tornillo, tuerca y arandela (2) M10x75.
- Inserte M en la parte principal y ajuste la altura con el perno del interruptor (26).



**Paso 6:**

- Sujete P y T a O con dos tornillos M10x65, tuercas y arandelas (4) y cuatro tornillos M8x20, tuercas y arandelas (9).
- Ajuste la altura con el perno del pulsador (26) después de haber insertado O.

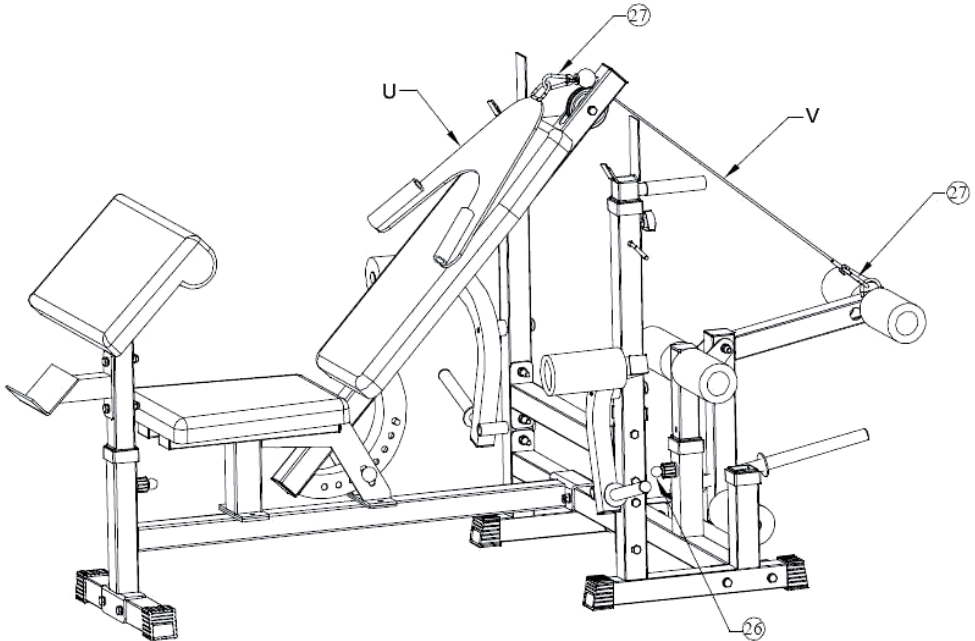




**Paso 7:**

Así puede instalar el cable de tracción:

- Conecte los mosquetones (27) en los extremos del cable (V). Los ganchos de carabina conectan el soporte de hombros (U) con el cable (V).
- Ajuste el ángulo del respaldo con el perno del pulsador (26).




---

## CUIDADO Y MANTENIMIENTO

---

- Limpie el banco de pesas de suciedad y polvo a intervalos regulares. Para esto, utilice un paño húmedo.
- Nunca utilice productos de limpieza alcalinos o ácidos para la limpieza, no utilice una esponja.

## ENTRENAMIENTO DE CALENTAMIENTO

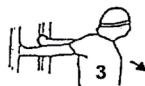
Comience su entrenamiento con ejercicios de estiramiento. Mire las siguientes imágenes. Repita cada ejercicio tres veces.



Estire cada brazo por 15 segundos.



Mantenga esta posición durante 20 segundos.



Mantenga esta posición durante 20 segundos.



Mantenga esta posición durante 25 segundos.



Mantenga esta posición durante 20 segundos.



Mantenga esta posición durante 20 segundos.



Mantenga esta posición durante 30 segundos.



Mantenga esta posición durante 25 segundos.



Mantenga esta posición durante 30 segundos.



Mantenga esta posición durante 20 segundos.



Mantenga esta posición durante 5 segundos.



Mantenga esta posición durante 20 segundos.



Estire cada pierna por unos 25 segundos.



Mantenga esta posición durante 20 segundos.



Mantenga esta posición durante 15 segundos.

Gentile Cliente,

La ringraziamo per aver acquistato il dispositivo. La preghiamo di leggere attentamente le seguenti istruzioni per l'uso e di seguirle per evitare possibili danni tecnici. Non ci assumiamo alcuna responsabilità per danni scaturiti da una mancata osservazione delle avvertenze di sicurezza e da un uso improprio del dispositivo. Scansionare il codice QR seguente, per accedere al manuale d'uso più attuale e per ricevere informazioni sul prodotto.




---

## INDICE

---

Avvertenze di sicurezza 60  
 Descrizione dei componenti 61  
 Montaggio 65  
 Pulizia e manutenzione 71  
 Riscaldamento 72

---

## DATI TECNICI

---

Numero articolo	10006741	10029365
-----------------	----------	----------

---

## PRODUTTORE E IMPORTATORE (UK)

---

### Produttore:

Chal-Tec GmbH, Wallstraße 16, 10179 Berlino, Germania.

### Importatore per la Gran Bretagna:

Chal-Tec UK limited  
 Unit 6 Riverside Business Centre  
 Brighton Road  
 Shoreham-by-Sea  
 BN43 6RE  
 United Kingdom

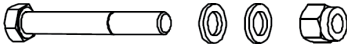
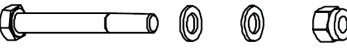
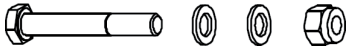


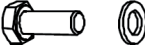
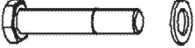







---

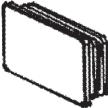






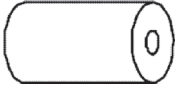
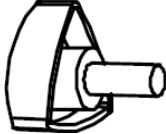
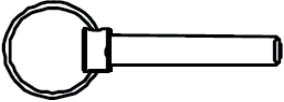

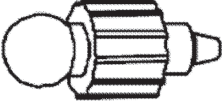
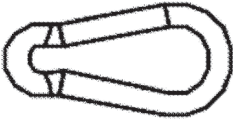
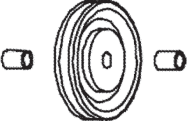
## AVVERTENZE DI SICUREZZA

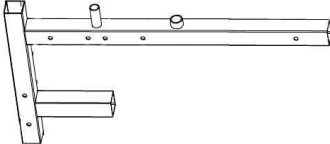
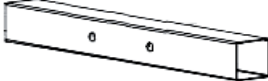

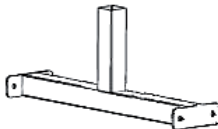
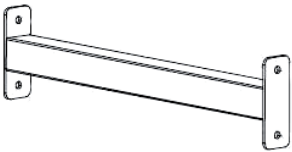
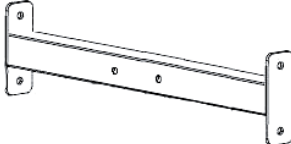
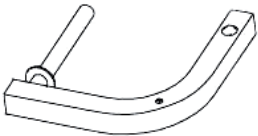
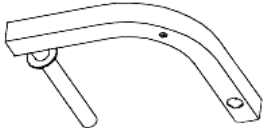

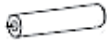
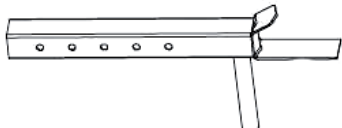
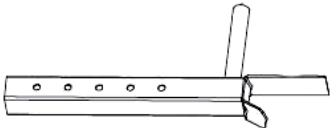
---

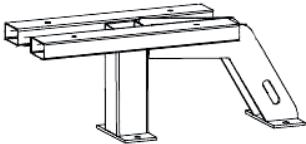


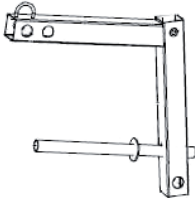




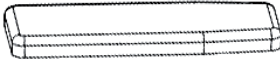



- Questo dispositivo è concepito solo per l'allenamento muscolare. Utilizzarlo solo per lo scopo previsto.
- Leggere attentamente il manuale prima del montaggio e della messa in funzione è fondamentale. Un utilizzo sicuro ed efficiente può essere garantito solo se il dispositivo viene montato, mantenuto e utilizzato correttamente. È vostra responsabilità assicurarvi che tutti coloro che utilizzano il dispositivo siano informati su tutte le avvertenze e le misure di sicurezza.
- Prima di iniziare il programma di allenamento, consultare assolutamente un medico, per assicurarsi di non avere problemi fisici o di salute che potrebbero rappresentare un rischio per il vostro benessere o la vostra sicurezza attraverso l'uso del dispositivo o che potrebbero impedire il corretto utilizzo del dispositivo.
- Il parere del medico è di importanza vitale se si assumono medicinali che influiscono sul battito cardiaco, sulla pressione sanguigna o sul tasso di colesterolo.
- Prestate attenzione ai segnali del vostro corpo. Un allenamento errato o eccessivo può essere dannoso per la salute. Interrompere l'allenamento se dovesse comparire uno dei seguenti sintomi: dolore, sensazione di pressione sul petto, battito cardiaco irregolare, estrema mancanza di fiato, giramenti di testa o nausea. Se uno di questi sintomi dovesse comparire, consultare assolutamente un medico prima di procedere con l'allenamento.
- Tenere bambini e animali domestici lontano dal dispositivo. Il dispositivo può essere utilizzato solo da persone adulte.
- Controllare prima di utilizzare il dispositivo, se tutte le viti e i dati sono stretti saldamente.
- Lo standard di sicurezza del dispositivo può essere garantito solo se viene controllato regolarmente per eventuali danneggiamenti e/o usura.
- Utilizzare sempre il dispositivo come indicato. Se si notano difetti dei componenti durante l'utilizzo o il montaggio o se si sentono rumori insoliti durante l'allenamento, arrestare immediatamente il dispositivo. Non utilizzarlo fino a quando il problema è stato risolto.
- Indossare indumenti adeguati mentre si usa il dispositivo. Evitare indumenti ampi, che potrebbero impigliarsi nei componenti mobili o che limitano o impediscono i movimenti.
- Il dispositivo non è adatto a usi terapeutici.
- Prestare attenzione quando si solleva o si sposta il dispositivo, in modo da non farsi male alla schiena. Utilizzare una tecnica di sollevamento corretta e/o farsi aiutare da un'altra persona.
- Prima di iniziare il programma di allenamento o condizionamento, consultare un medico, per verificare se è necessario un controllo fisico completo. Questo è particolarmente importante se si hanno più di 35 anni, se non ci si è mai allenati, se si è in gravidanza o se si soffre di malattie.
- Utilizzare il dispositivo su un fondo solido e piano, con una copertura per il pavimento o un tappeto. Per motivi di sicurezza, è necessario lasciare almeno 0,5 metri di spazio libero intorno al dispositivo.

## DESCRIZIONE DEI COMPONENTI

<p><b>1)</b> Vite, dado, rondella: 1 pezzo M12x75</p> 	<p><b>2)</b> Vite, dado, rondella: 3 pezzi M10x75</p> 
<p><b>3)</b> Vite, dado, rondella: 14 pezzi M10x70</p> 	<p><b>4)</b> Vite, dado, rondella: 3 pezzi M10x65</p> 
<p><b>5)</b> Vite, dado, rondella: 4 pezzi M10x25</p> 	<p><b>6)</b> Vite e rondella: 2 pezzi M10x20</p> 
<p><b>7)</b> Vite e rondella: 2 pezzi M8x65</p> 	<p><b>8)</b> Vite e rondella: 4 pezzi M8x45</p> 
<p><b>9)</b> Vite e rondella: 6 pezzi M8x20</p> 	<p><b>10)</b> 6 tappi per piedi d'appoggio da 50 mm</p> 
<p><b>11)</b> 6 boccole per tubo</p> 	<p><b>12)</b> 5 tappi per tubo da 50 mm</p> 
<p><b>13)</b> 2 tappi per tubo da 45 mm</p> 	<p><b>14)</b> 4 tappi per tubo da 38 mm</p> 

<p><b>15)</b> 4 tappi per tubo da 60x30 mm</p> 	<p><b>16)</b> 15 tappi per tubo da Ø 25 mm</p> 
<p><b>17)</b> 1 copertura in gomma da Ø 25 mm</p> 	<p><b>18)</b> 2 coperture in gomma da Ø 25 mmx65 mm</p> 
<p><b>19)</b> 3 fermi a molla</p> 	<p><b>20)</b> 3 dischi di protezione da Ø 25 mm</p> 
<p><b>21)</b> 2 impugnature</p> 	<p><b>22)</b> 8 rulli in espanso</p> 
<p><b>23)</b> 2x poignées triangulaires</p> 	<p><b>24)</b> 1 bullone di regolazione</p> 
<p><b>25)</b> 2 blocchi</p> 	<p><b>26)</b> 2 bulloni-tasti a pressione di regolazione</p> 
<p><b>27)</b> 2 moschettoni</p> 	<p><b>28)</b> 1 x puleggia a gola trapezoidale e boccole</p> 

<p><b>A)</b> 2 telai schienale</p> 	<p><b>B)</b> 1 tubo base anteriore</p> 
<p><b>C)</b> 1 telaio principale</p> 	<p><b>D)</b> 1 tubo base posteriore</p> 
<p><b>E)</b> 1 tubo di collegamento 1</p> 	<p><b>F)</b> 2 tubi di collegamento 2</p> 
<p><b>G1)</b> 1 braccio per Butterfly sinistro</p> 	<p><b>G2)</b> 1 braccio per Butterfly destro</p> 
<p><b>H)</b> 2 tubi corti in espanso</p> 	<p><b>I)</b> 2 perni braccio Butterfly</p> 
<p><b>J1)</b> 1 tubo di regolazione sinistro</p> 	<p><b>J2)</b> 1 tubo di regolazione destro</p> 

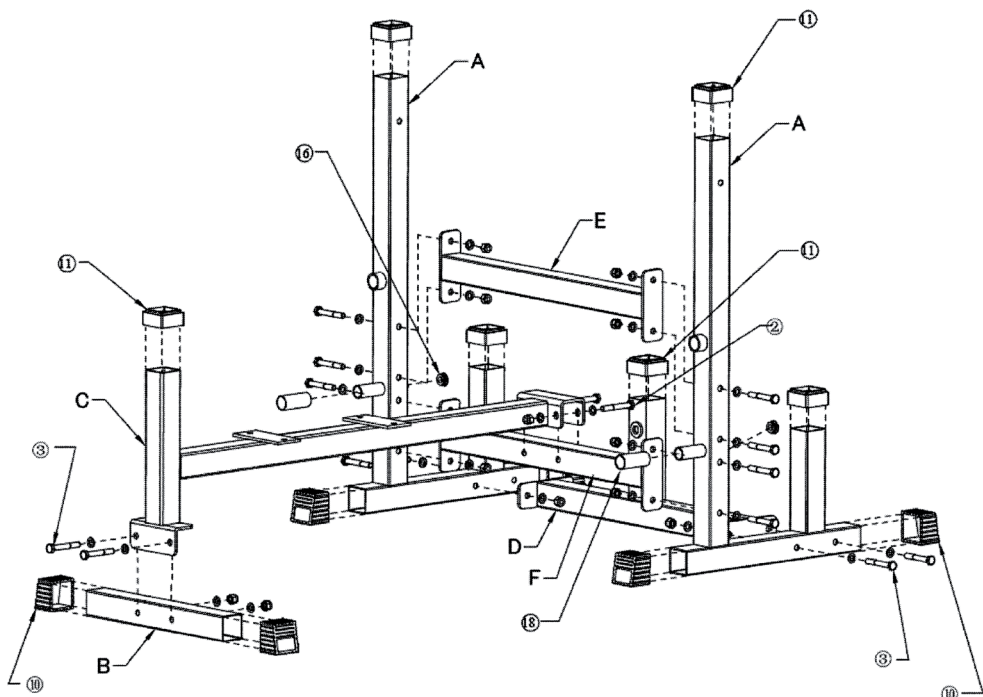
<p><b>K)</b> 1 telaio seduta</p> 	<p><b>L)</b> 1 tubo schienale</p> 
<p><b>M)</b> 1 telaio di regolazione gambe</p> 	<p><b>N)</b> 1 tubo di prolunga gambe</p> 
<p><b>O)</b> 1 tubo per Arm-Curl</p> 	<p><b>P)</b> 1 appoggio per bilanciere</p> 
<p><b>Q)</b> 3 tubi flessibili in espanso</p> 	<p><b>R)</b> Imbottitura seduta</p> 
<p><b>S)</b> Imbottitura schienale</p> 	<p><b>T)</b> Bracciolo</p> 
<p><b>U)</b> Sostegno spalle</p> 	<p><b>V)</b> Cavo di trazione da 900 mm</p> 



## MONTAGGIO

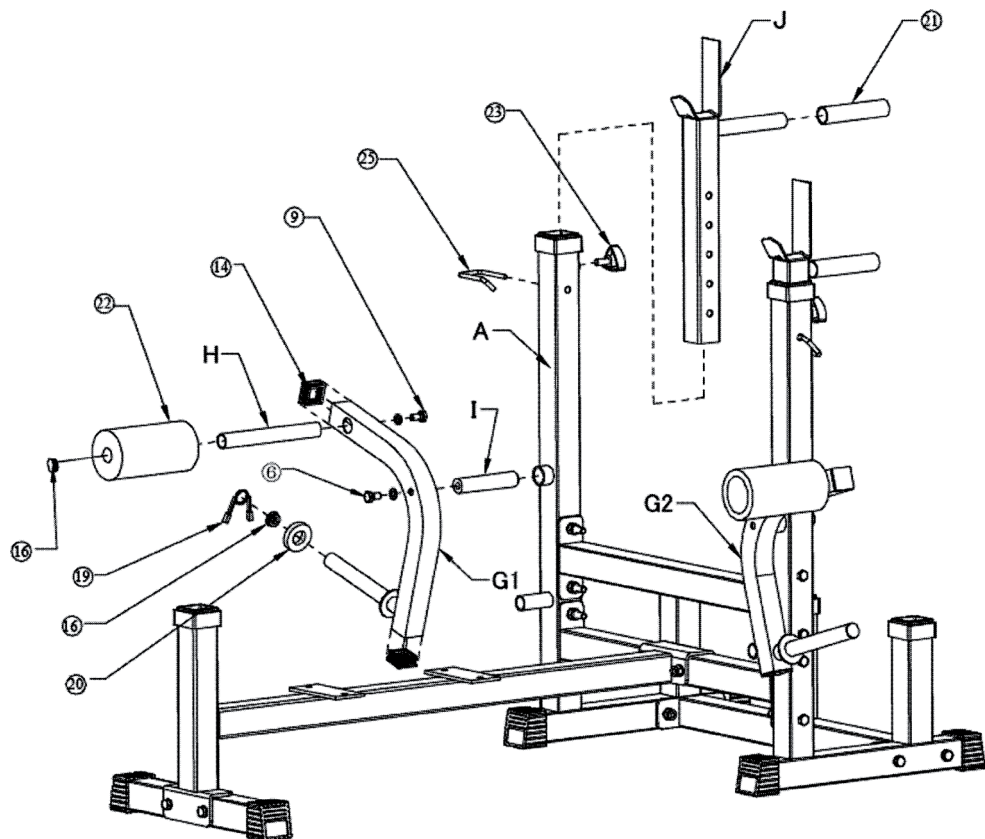
### 1° passaggio

- Montare due tappi per i piedi (10), i tappi del tubo (11) e le coperture in gomma (18) su A.
- Inserire due tappi per piedi (10) su B.
- Montare una boccola per tubo (11) su C e D.
- Avvitare con 14 viti M10x70, i dadi, le rondelle (3) e due viti M10x75.



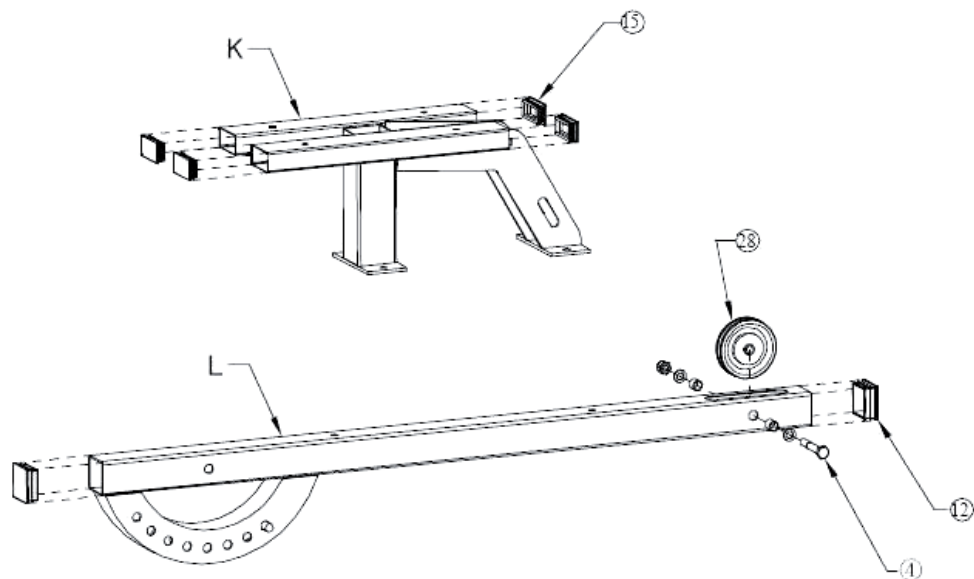
## 2° passaggio

- Fissare un tappo per tubo da 38 (14) e un tappo per tubo da 25 (16) con fermo a molla (19) su G1 e G2.
- Montare H e I su G1 e G2 con una vite M8x20, una rondella (9), una vite M10x20 e una rondella (6).
- Fissare un tubo per tubo da 25 (16) e due rulli in espanso (22) su H.
- Montare due impugnature (21) su J1 e J2.
- Montare J1/J2 su A con un blocco (25) e l'impugnatura triangolare (23).



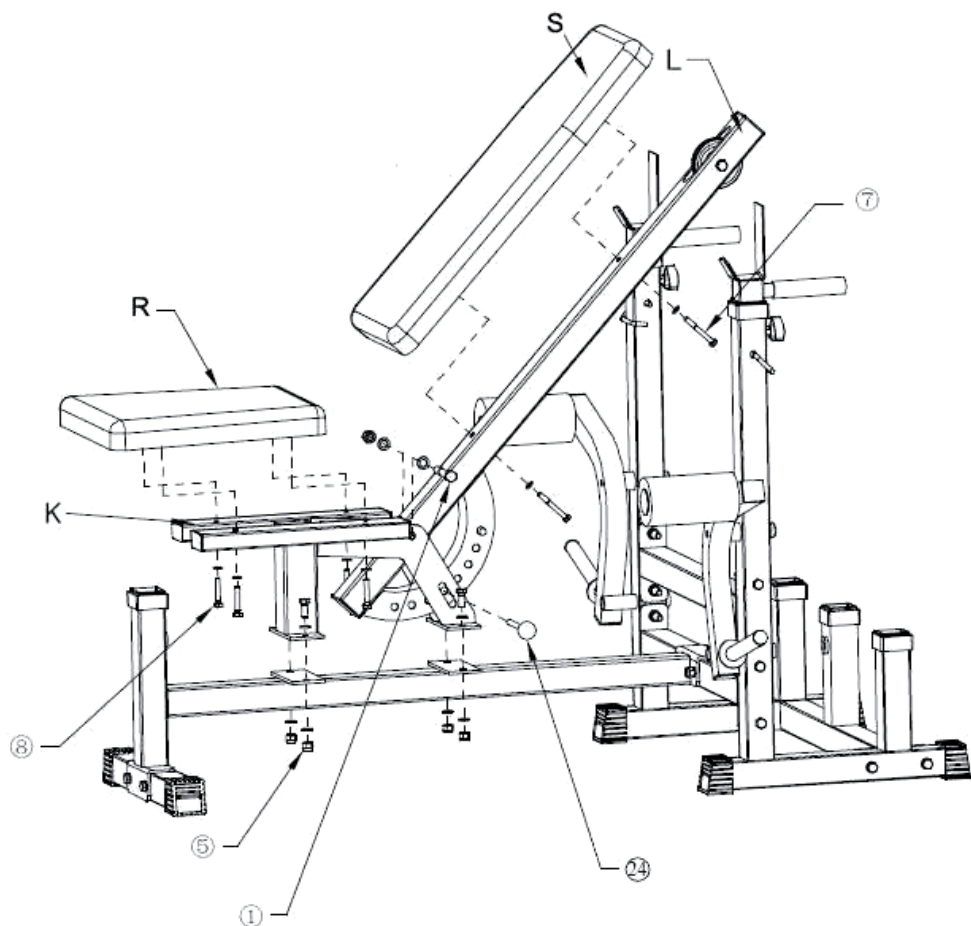
**3° passaggio**

- Inserire quattro tappi per tubo da 60x30 mm (15) su K.
- Fissare due tappi per tubo da 50x50 mm (12) e una puleggia a gola trapezoidale (28) con una vite M10x65, un dado e una rondella (4).



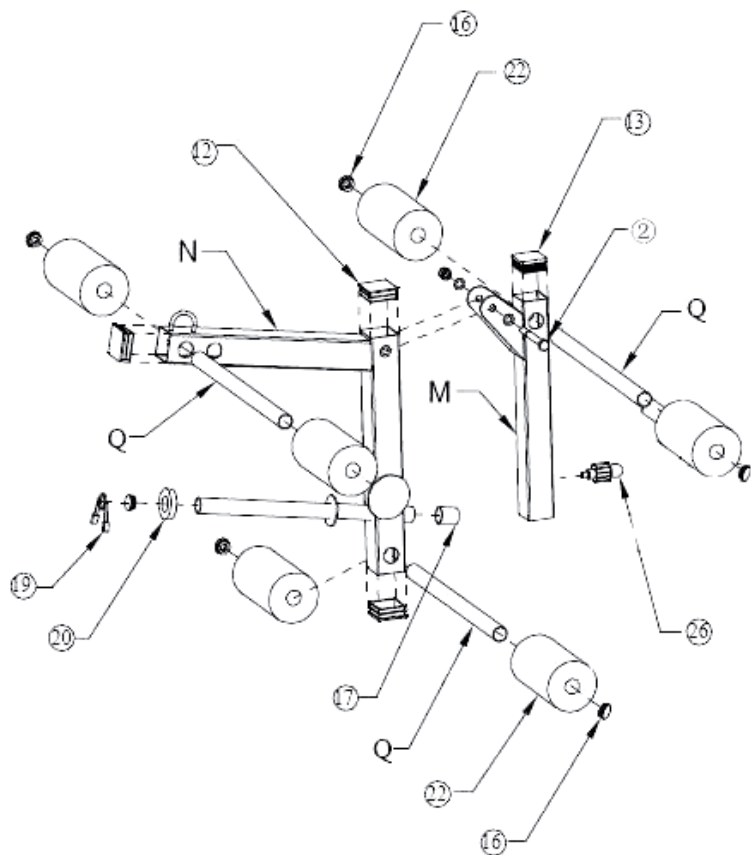
## 4° passaggio

- Fissare l'imbottitura della seduta su K con quattro viti M8x45, dadi e rondelle (8).
- Montare lo schienale su L con due viti M8x65, dadi e rondelle (7).
- Fissare L e K con quattro viti M10x25, dadi e rondelle (5), una vite M12x75, un dado, una rondella (1) e il bullone di regolazione (24).
- Montare i componenti R e S.



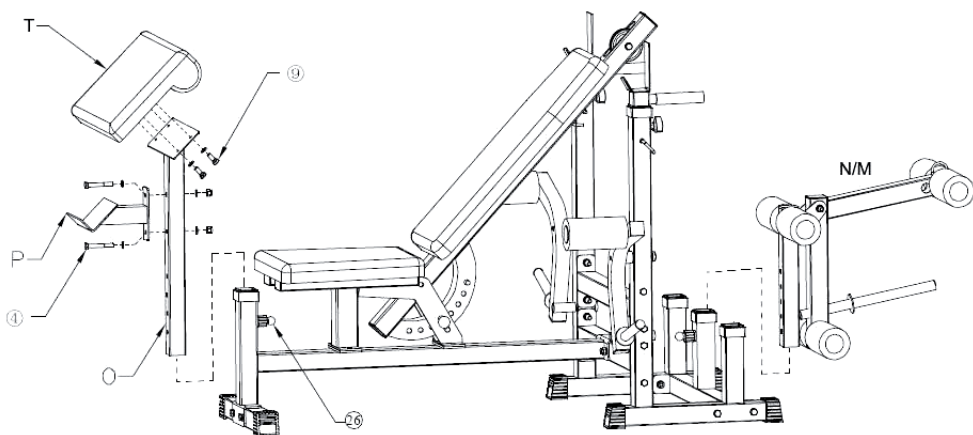
### 5° passaggio

- Far passare Q dentro a M e fissarlo ad esso con due rulli in espanso (22), un tappo per tubo da  $\varnothing 25$ mm (16) e un tappo per tubo da 45x45 mm (13).
- Montare due componenti Q con quattro rulli in espanso (22) e cinque tappi per tubi tondi da  $\varnothing 25$ mm (16).
- Montare M e N con una vite M10x75, un dado e una rondella (2).
- Inserire M nel componente principale e regolare l'altezza con il bullone-tasto a pressione (26).



**6° passaggio**

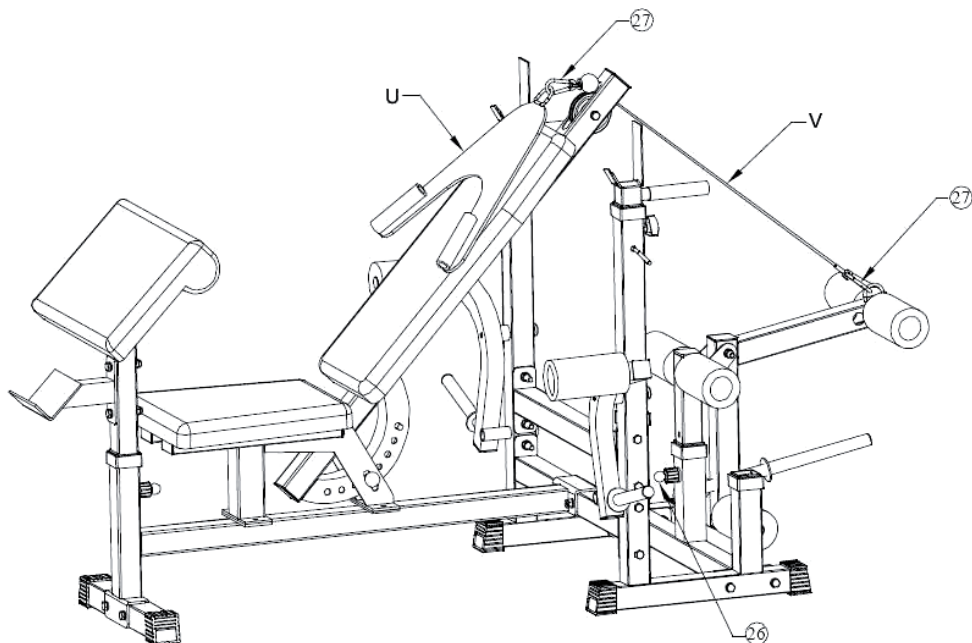
- Fissare P e T a O con due viti M10x65, dadi, rondelle (4) e quattro viti M8x20, dadi, rondelle (9).
- Regolare l'altezza con il bullone-tasto a pressione (26) dopo aver inserito O.



## 7° passaggio

Come installare il cavo di trazione:

- Fissare i moschettoni (27) alle estremità del cavo (V). I moschettoni uniscono i sostegni per le spalle (U) con il cavo (V).
- Regolare l'inclinazione dello schienale con il bullone-tasto a pressione (26).



---

## PULIZIA E MANUTENZIONE

---

- Pulire la panca a intervalli regolari da sporco e polvere. Utilizzare un panno umido.
- Non utilizzare mai detersivi basici o acidi per la pulizia e non utilizzare spugne.

## RISCALDAMENTO

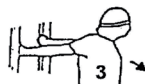
Iniziare l'allenamento con degli esercizi di stretching. Osservare le seguenti immagini. Ripetere ogni esercizio 3 volte.



Distendere ogni braccio per 15 secondi.



Tenere la posizione per 20 secondi



Tenere la posizione per 20 secondi



Tenere la posizione per 25 secondi



Tenere la posizione per 20 secondi



Tenere la posizione per 20 secondi



Tenere la posizione per 30 secondi



Tenere la posizione per 25 secondi



Tenere la posizione per 30 secondi



Tenere la posizione per 20 secondi



Tenere la posizione per 15 secondi



Tenere la posizione per 20 secondi



Distendere ogni gamba per circa 25 secondi



Tenere la posizione per 20 secondi



Tenere la posizione per 15 secondi









