



CD708

HiFi-Verstärker

HiFi Amplifier

Amplificateur HiFi

10008981

10008982

auna

www.auna-multimedia.com

Sehr geehrter Kunde,

wir gratulieren Ihnen zum Erwerb Ihres Gerätes. Lesen Sie die folgenden Hinweise sorgfältig durch und befolgen Sie diese, um möglichen Schäden vorzubeugen. Für Schäden, die durch Missachtung der Hinweise und unsachgemäßen Gebrauch entstehen, übernehmen wir keine Haftung. Scannen Sie den folgenden QR-Code, um Zugriff auf die aktuellste Bedienungsanleitung und weitere Informationen rund um das Produkt zu erhalten:



INHALTSVERZEICHNIS

Technische Daten 3
Konformitätserklärung 3
Sicherheitshinweise 4
Grundfunktionen 5
Fernbedienung 6
Vorbereitungen 7
Normal-Funktion 8
Fehlerbehebung 9
Hinweise zur Entsorgung 10

English 11
Français 19
Español 27
Italiano 35

TECHNISCHE DATEN

Artikelnummer	10008981, 10008982
Stromversorgung	230 V ~ 50 Hz

HERSTELLER & IMPORTEUR (UK)

Hersteller:

Chal-Tec GmbH, Wallstraße 16, 10179 Berlin, Deutschland.

Importeur für Großbritannien:

Chal-Tec UK limited
 Unit 6 Riverside Business Centre
 Brighton Road
 Shoreham-by-Sea
 BN43 6RE
 United Kingdom

SICHERHEITSHINWEISE

- Kinder ab 8 Jahren, psychisch, sensorisch und körperlich eingeschränkte Menschen dürfen das Gerät nur benutzen, wenn sie vorher von einer für sie verantwortlichen Aufsichtsperson ausführlich mit den Funktionen und den Sicherheitsvorkehrungen vertraut gemacht wurden und die damit verbundenen Risiken verstehen.
- Beachten Sie alle in der Bedienungsanleitung aufgeführten Hinweise.
- Das Gerät darf nicht in der Nähe von Wasser oder in feuchter Umgebung verwendet werden.
- Achten Sie darauf, dass keine Flüssigkeit über dem Gerät und den Geräteöffnungen verschüttet wird.
- Bewegen Sie das Gerät vorsichtig, um es nicht zu beschädigen.
- Blockieren Sie nicht die Geräteausgänge.
- Stellen Sie das Gerät nicht in die Nähe von Wärmequellen (beispielsweise Heizung). Setzen Sie das Gerät keiner direkten Sonneneinstrahlung aus.
- Stecken Sie den Netzstecker des Geräts auf die dafür vorgesehene Art und Weise in die Steckdose.
- Ziehen Sie den Netzstecker des Geräts aus der Steckdose, wenn Sie dieses für einen längeren Zeitraum nicht verwenden.
- Versuchen Sie keinesfalls, das Gerät selbst zu warten oder zu reparieren. In diesem Fall erlischt die Garantie.
- Der Netzstecker dient dazu, das Gerät nach dem Ausschalten vom Stromnetz zu trennen. Achten Sie darauf, dass der Netzstecker immer frei zugänglich ist.
- Setzen Sie das Gerät keinem Spritzwasser aus und stellen Sie keine mit Flüssigkeit gefüllten Objekte, wie beispielsweise Vasen, auf das Gerät.
- Setzen Sie die Batterien keiner extremen Hitze wie beispielsweise Sonnenlicht oder Feuer aus.
- Behindern Sie die Belüftung des Geräts keinesfalls durch Blockieren der Belüftungsöffnungen mit Gegenständen wie beispielsweise Zeitungen, Tischdecken, Vorhängen etc.
- Vergewissern Sie sich, dass ein Mindestabstand von 5 mm zu allen Seiten des Geräts eingehalten wird.
- Stellen Sie keine Zündquellen mit offener Flamme, wie beispielsweise angezündete Kerzen, auf das Gerät.
- Verwenden Sie das Gerät nur bei gemäßigttem Klima, nicht bei tropischem Klima.

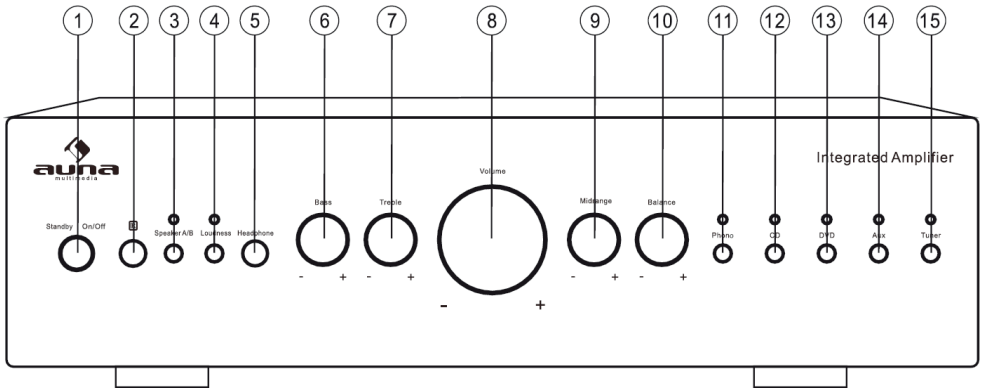


WARNUNG

Verletzungsgefahr! Öffnen Sie, zum Reduzieren der Stromschlaggefahr, weder die Geräteabdeckung noch die Rückseite des Geräts. Das Gerät enthält keine Teile, die vom Kunden gewartet werden könnten. Bitte wenden Sie sich zur Wartung und Reparatur an den Kundendienst oder an in ähnlicher Weise qualifiziertes Personal.

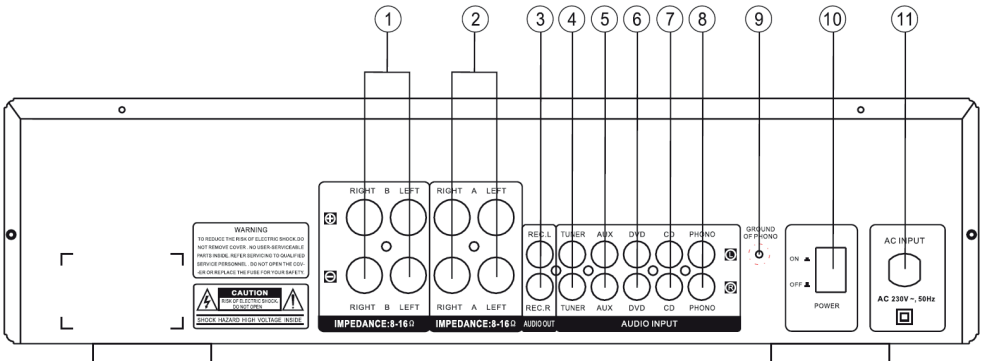
GRUNDFUNKTIONEN

Vorderseite



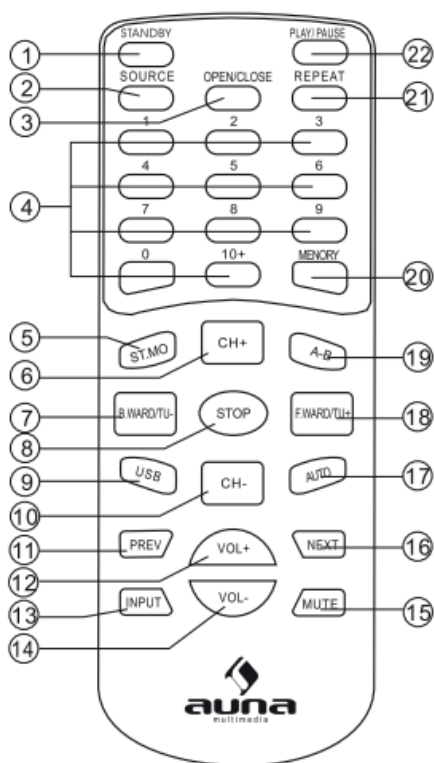
- | | | |
|------------------------------------|--------------------|----------------|
| 1 EIN/AUS, Standby-Modus | 6 Bassregler | 11 Phono-Modus |
| 2 Infrarotsender (Fernbedienung) | 7 Höhenregler | 12 CD-Modus |
| 3 A/B-Lautsprecher-Wahltaste | 8 Lautstärkeregler | 13 DVD-Modus |
| 4 Lautstärke-Entzerrung (Loudness) | 9 Mittenregler | 14 AUX-Modus |
| 5 Kopfhörer-Anschluss | 10 Balanceregler | 15 FM-Modus |

Rückseite

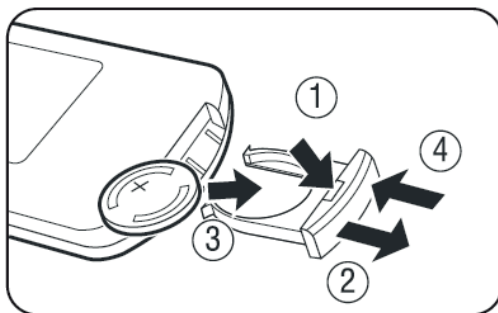


- | | | |
|---|--------------------|----------------------------------|
| 1 Frontlautsprecher Klemmen (B)
Anschlussimpedanz $\geq 8-16 \Omega$ | 4 FM-Anschluss | 9 Masse-Anschluss-Phono |
| 2 Frontlautsprecher Klemmen (A)
Anschlussimpedanz $\geq 8-16 \Omega$ | 5 AUX- Anschluss | 10 Netzschalter
230 V ~ 50 Hz |
| 3 Aufnahme (REC)-Anschluss | 6 DVD-Anschluss | |
| | 7 CD-Audio-Eingang | |
| | 8 PHONO-Anschluss | |

FERNBEDIENUNG



- 1 Standby-Modus
- 2 Eingangsquelle
- 3 CD-Lade öffnen/schließen
- 4 Nummertasten
- 5 Stereo/Mono
- 6 Kanal vor
- 7 Rücklauf/Frequenz zurück
- 8 Stop
- 9 USB-Modus
- 10 Kanal zurück
- 11 Vorheriger Titel
- 12 Lautstärke +
- 13 Eingang
- 14 Lautstärke -
- 15 Ton aus
- 16 Nächster Titel
- 17 AUTO
- 18 Vorlauf/Frequenz vor
- 19 A-B
- 20 Speicher
- 21 Wiederholen
- 22 Wiedergabe/Pause

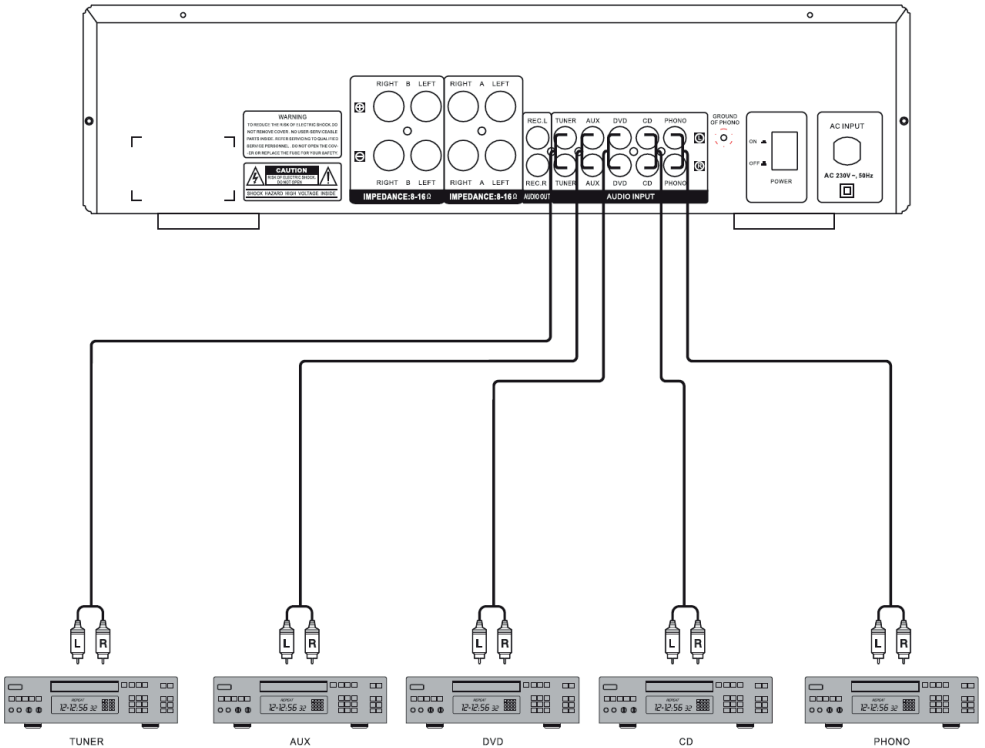


VORBEREITUNGEN

Systemanschluss

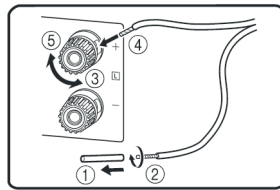
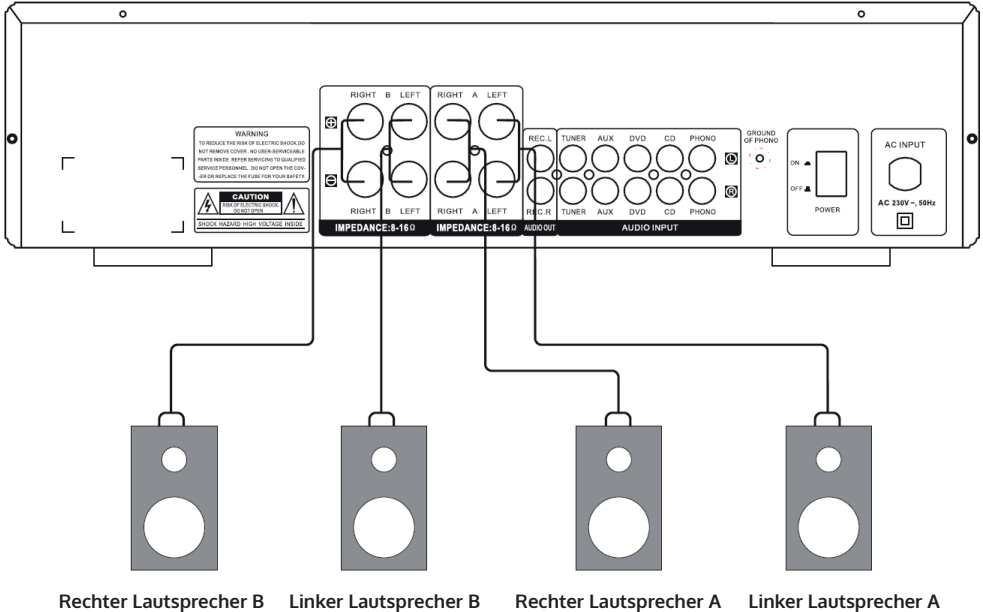
1. Schließen Sie nur neue Komponenten und die anderen Elemente des Gerätes an, wenn das Gerät ausgeschaltet ist.
2. Die Lautsprecherkabel sollen den Farben entsprechend und fest angeschlossen werden.

Anschlussdiagramm für die Eingangsquellen:



Anschlussdiagramm Lautsprecher:

- Stellen Sie sicher, dass die blanken Kabel sich gegenseitig nicht berühren und nicht mit den Metallteilen des Gehäuses in Kontakt kommen. Diese könnte das Gerät oder die Lautsprecher beschädigen.
- Beachten Sie die Polarität der Lautsprecherkabel. Schließen sie immer „+“ zu „+“ und „-“ zu „-“ an.



NORMAL-FUNKTION

1. Trennen Sie das Gerät vom Strom und verbinden Sie das Quellgerät mit den Eingängen des Gerätes.
2. Schalten Sie das Gerät ein und warten Sie 3-4 Sekunden. Wählen Sie anschließend die gewünschte Musikquelle aus.
3. Wählen Sie die gewünschte Lautsprecherkombination aus durch Drücken der „SPEAKER A/B“-Taste.

Wählbare Modi:

- Lautsprecher A
- Lautsprecher B
- Lautsprecher A/B

4. Stellen Sie die Lautstärke am Gerät oder über die Fernbedienung ein.
5. Mit den drei EQ-Reglern (Treble/Bass/Midrange) können Sie das Frequenzspektrum entsprechend Ihren Hörgewohnheiten anpassen.
6. „Loudness“-Taste: Mit dieser Funktion wird das Frequenzspektrum so angepasst, dass bei niedrigen Lautstärkepegeln die Musik trotzdem „Gehörrichtig“ wiedergegeben wird.
7. „Ton aus“ können Sie über MUTE aus- und einschalten.

FEHLERBEHEBUNG

Problem	Mögliche Ursache	Lösungsvorschlag
Die Anzeige leuchtet nicht und es kommt kein Tonsignal aus den Lautsprechern.	Der Netzstecker ist nicht richtig angeschlossen.	Überprüfen Sie das Kabel und die Verbindung.
Die Anzeige leuchtet, aber es kommt kein Tonsignal aus den Lautsprechern.	Die Lautsprecher- verbindung ist nicht gegeben.	Überprüfen Sie das Kabel und die Lautsprecher- verbindung.
	Der Lautstärkeregler steht auf Minimum.	Benutzen Sie den Lautstärkeregler.
Das Signal kommt nur aus einem Lautsprecher.	Die Lautsprecher- verbindung ist unterbrochen.	Überprüfen Sie das Kabel und die Lautsprecher- verbindung.
	Die Kabelverbindung der Eingangsquelle ist unterbrochen.	Überprüfen Sie das Kabelverbindung der Eingangsquelle.
	Der Balance-Regler ist nicht richtig eingestellt.	Überprüfen Sie die Balance-Regler- Einstellung.
Das Stereobild ist verfälscht (Links / Rechts vertauscht, der Ton scheint aus der Ferne zu kommen).	Polarität	Überprüfen Sie ob die Lautsprecher und die Eingangskanäle richtig angeschlossen sind („+“ zu „+“ und „-“ zu „-“).

Problem	Mögliche Ursache	Lösungsvorschlag
Die Fernbedienung funktioniert nicht richtig.	Die Batterie ist leer.	Ersetzen Sie die Batterie.
	Batterie ist nicht richtig eingesetzt.	Setzen Sie die Batterie richtig ein
	Die Fernbedienung ist zu weit vom Gerät entfernt.	Verringern Sie den Abstand.
	Hindernisse im Weg	Entfernen Sie die Hindernisse
	Falsche Taste gedrückt.	Benutzen Sie die richtige Taste

HINWEISE ZUR ENTSORGUNG



Wenn es in Ihrem Land eine gesetzliche Regelung zur Entsorgung von elektrischen und elektronischen Geräten gibt, weist dieses Symbol auf dem Produkt oder auf der Verpackung darauf hin, dass dieses Produkt nicht im Hausmüll entsorgt werden darf. Stattdessen muss es zu einer Sammelstelle für das Recycling von elektrischen und elektronischen Geräten gebracht werden. Durch regelkonforme Entsorgung schützen Sie die Umwelt und die Gesundheit Ihrer Mitmenschen vor negativen Konsequenzen. Informationen zum Recycling und zur Entsorgung dieses Produkts, erhalten Sie von Ihrer örtlichen Verwaltung oder Ihrem Hausmüllentsorgungsdienst.

Dieses Produkt enthält Batterien. Wenn es in Ihrem Land eine gesetzliche Regelung zur Entsorgung von Batterien gibt, dürfen die Batterien nicht im Hausmüll entsorgt werden. Informieren Sie sich über die örtlichen Bestimmungen zur Entsorgung von Batterien. Durch regelkonforme Entsorgung schützen Sie die Umwelt und die Gesundheit Ihrer Mitmenschen vor negativen Konsequenzen.

Dear Customer,

Congratulations on purchasing this device. Please read the following instructions carefully and follow them to prevent possible damages. We assume no liability for damage caused by disregard of the instructions and improper use. Scan the QR code to get access to the latest user manual and more product information.



CONTENT

Technical Data 1
 Declaration of Conformity 1
 Safety Instructions 2
 Basic Functions 3
 Remote Control 4
 Preparation 5
 Normal Function 6
 Troubleshooting 7
 Hints on Disposal 8

TECHNICAL DATA

Item number	10008981, 10008982
Power supply	230 V ~ 50 Hz

MANUFACTURER & IMPORTER (UK)

Manufacturer:

Chal-Tec GmbH, Wallstrasse 16, 10179 Berlin, Germany.

Importer for Great Britain:

Chal-Tec UK limited
 Unit 6 Riverside Business Centre
 Brighton Road
 Shoreham-by-Sea
 BN43 6RE
 United Kingdom

SAFETY INSTRUCTIONS

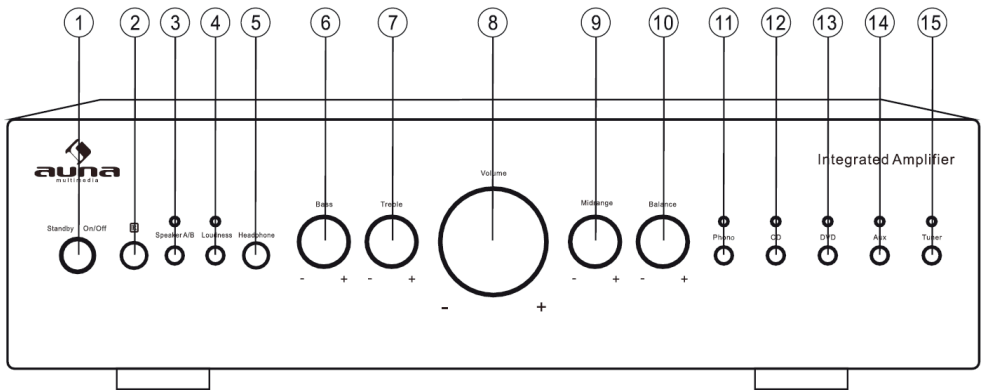
- This device may be only used by children 8 years old or older and persons with limited physical, sensory and mental capabilities and / or lack of experience and knowledge, provided that they have been instructed in use of the device by a responsible person who understands the associated risks.
- Observe all notes listed in the operating instructions.
- Do not use the unit near water or in a humid environment.
- Make sure that no liquid is spilled over the unit and the unit openings.
- Move the unit carefully to avoid damaging it.
- Do not block the device outputs.
- Do not place the unit near heat sources (e.g. heating). Do not expose the device to direct sunlight.
- Plug the power plug of the unit into the power outlet in the manner intended.
- Unplug the unit from the wall outlet if it will not be used for a long period of time.
- Do not attempt to service or repair the unit yourself. In this case, the warranty expires.
- The mains plug is used to disconnect the device from the mains after it has been switched off. Make sure that the mains plug is always freely accessible.
- Do not expose the device to splash water or place objects filled with liquid, such as vases, on the device.
- Do not expose the batteries to extreme heat such as sunlight or fire.
- Do not obstruct the ventilation of the unit by blocking the ventilation openings with objects such as newspapers, tablecloths, curtains, etc.
- Ensure that a minimum distance of 5 mm to all sides of the unit is maintained.
- Do not place sources of open flame ignition, such as lit candles, on the unit.
- Use the device only in temperate climate, not in tropical climate.

**WARNING**

Risk of injury! To reduce the risk of electric shock, do not open either the cover or the back of the unit. The device does not contain any parts that could be serviced by the customer. Please contact customer service or similarly qualified personnel for maintenance and repair.

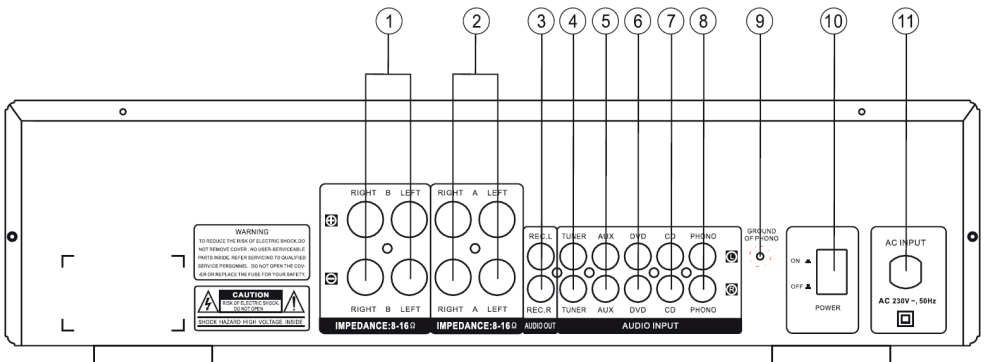
BASIC FUNCTIONS

Front Panel



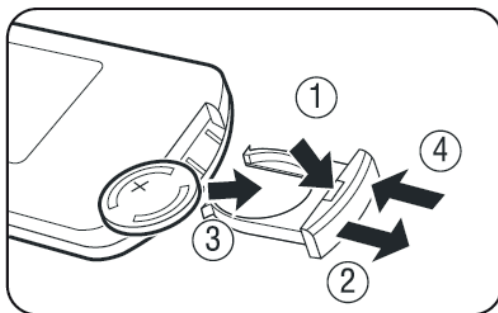
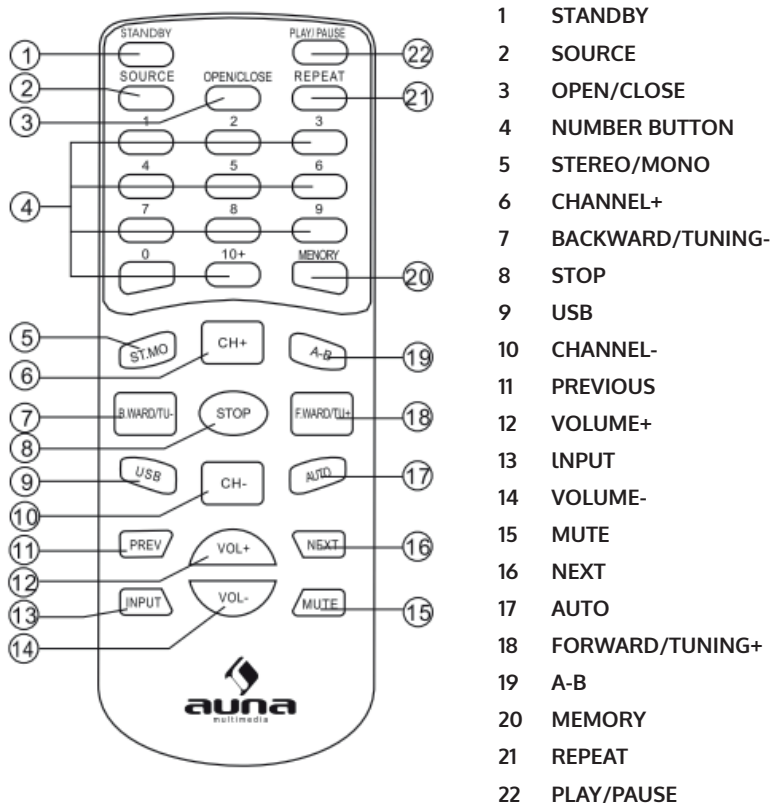
- | | | |
|---|--------------|----------|
| 1 ON/OFF, Standby | 6 Bass +/- | 11 Phone |
| 2 Infrared Transmitter (Remote Control) | 7 Treble +/- | 12 CD |
| 3 Speaker A/B Selector | 8 Volume | 13 DVD |
| 4 Loudness Selector | 9 Midrange | 14 AUX |
| 5 Headphone Jack | 10 Balance | 15 Tuner |

Rear Panel



- | | | |
|--|--------------------------|------------------------------|
| 1 Front Speaker (B) Terminal:
Terminal Impedance $\geq 8-16 \Omega$ | 4 Tuner Audio Input Jack | 9 Ground of PHONO |
| 2 Front Speaker (A) Terminal:
Terminal Impedance $\geq 8-16 \Omega$ | 5 AUX Audio Input Jack | 10 Power Switch |
| 3 REC Audio Input Jack | 6 DVD Audio Input Jack: | 11 AC Input
230 V ~ 50 Hz |
| | 7 CD Audio Input Jack | |
| | 8 PHONO Audio Input Jack | |

REMOTE CONTROL

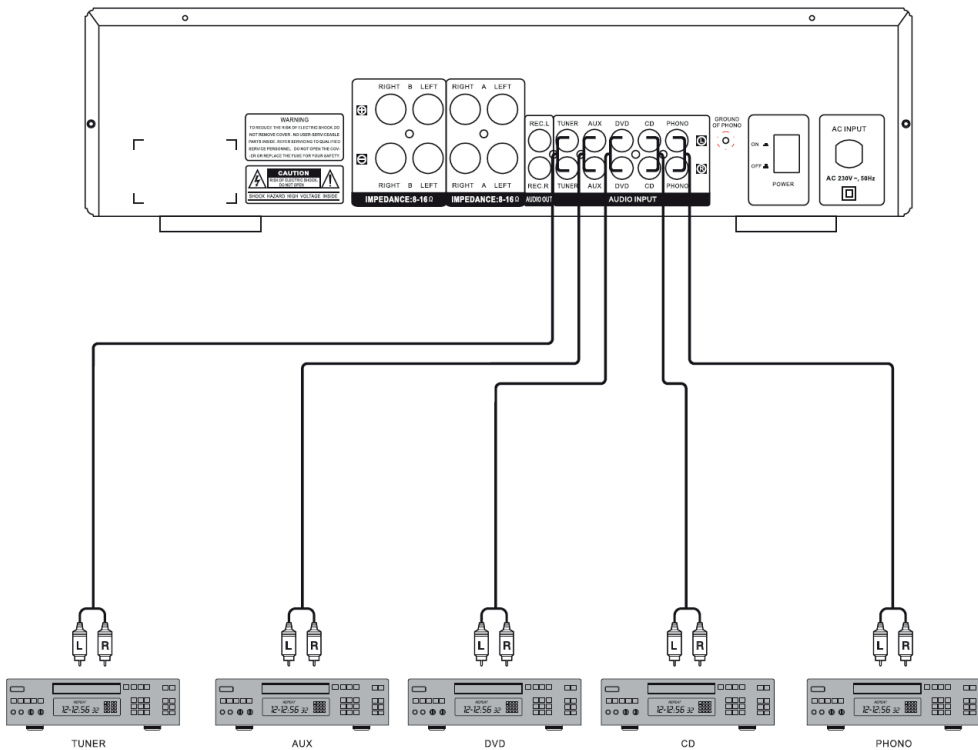


PREPARATION

System connection

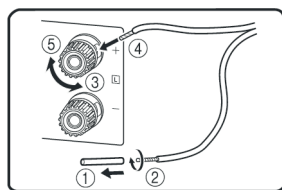
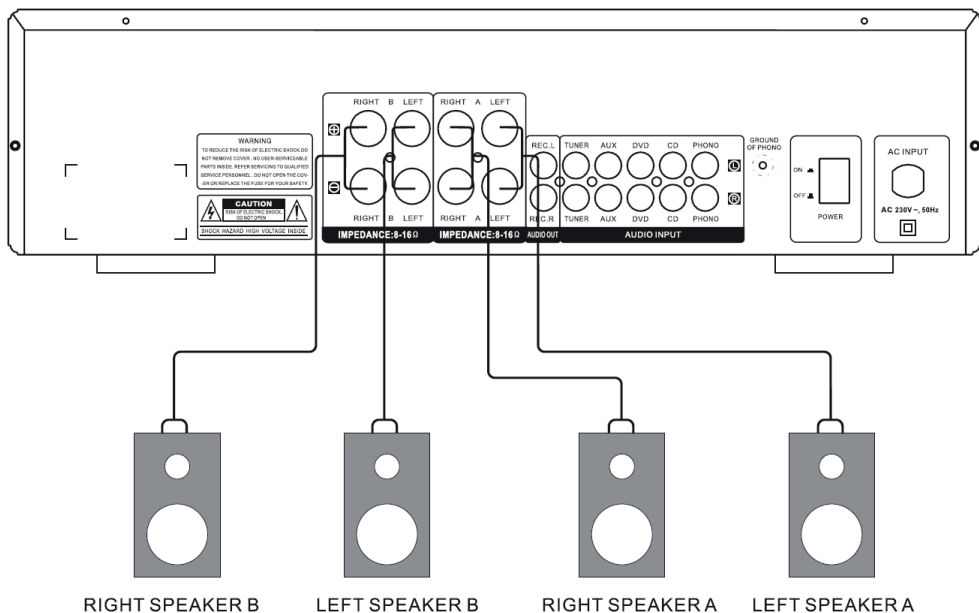
1. Only connect new components and the other elements of the device when the device is switched off.
2. Connect the speaker cables according to the colours and firmly.

Scheme of input connection:



Speaker connection:

- Make sure that the bare cables do not touch each other and do not come into contact with the metal parts of the cabinet. This could damage the unit or speakers.
- Observe the polarity of the speaker cables. Always connect "+" to "+" and "-" to "-".



NORMAL FUNCTION

1. Disconnect the device from the power supply and connect the source device to the inputs of the device.
2. Switch on the device and wait 3-4 seconds. Then select the desired music source.

3. Select the desired speaker combination by pressing the "SPEAKER A/B" button.

Selectable modes:

- SPEAKER A
 - SPEAKER B
 - SPEAKER A/B
4. Adjust the volume on the unit or using the remote control.
 5. With the three EQ controls (Treble/Bass/Midrange) you can adjust the frequency spectrum according to your listening habits.
 6. "Loudness" button: This function adjusts the frequency spectrum so that the music is still played "hearing- correct" at low volume levels.
 7. "Sound off" can be switched off and on via MUTE.

TROUBLESHOOTING

Problem	Possible Cause	Solution Proposal
The display is not lit and there is no sound from the speakers.	The mains plug is not connected correctly.	Check the cable and connection.
The display is lit, but there is no sound coming from the speakers.	The loudspeaker connection is not given.	Check the cable and speaker connection.
	The volume control is set to minimum.	Use the volume control.
The signal only comes from one loudspeaker.	The loudspeaker connection is interrupted.	Check the cable and speaker connection.
	The cable connection of the input source is interrupted.	Check the cable connection of the input source.
	The balance control is not set correctly.	Check the balance control setting.
The stereo image is distorted (left / right reversed, the sound seems to come from a distance).	Polarity	Check that the speakers and input channels are properly connected ("+" to "+" and "-" to "-").

Problem	Possible Cause	Solution Proposal
The remote control does not work properly.	The battery is dead.	Replace the battery.
	Battery is not inserted correctly.	Insert the battery correctly.
	The remote control is too far away from the unit.	Decrease the distance.
	Obstacles in the way	Remove the obstacles.
	Wrong key pressed.	Use the correct key.

HINTS ON DISPOSAL



If there is a legal regulation for the disposal of electrical and electronic devices in your country, this symbol on the product or on the packaging indicates that this product must not be disposed of with household waste. Instead, it must be taken to a collection point for the recycling of electrical and electronic equipment. By disposing of it in accordance with the rules, you are protecting the environment and the health of your fellow human beings from negative consequences. For information about the recycling and disposal of this product, please contact your local authority or your household waste disposal service.

This product contains batteries. If there is a legal regulation for the disposal of batteries in your country, the batteries must not be disposed of with household waste. Find out about local regulations for disposing of batteries. By disposing of them in accordance with the rules, you are protecting the environment and the health of your fellow human beings from negative consequences.

Chère cliente, cher client,

Toutes nos félicitations pour l'acquisition de ce nouvel appareil. Veuillez lire attentivement et respecter les instructions de ce mode d'emploi afin d'éviter d'éventuels dommages. Le fabricant ne saurait être tenu pour responsable des dommages dus au non-respect des consignes de sécurité et à la mauvaise utilisation de l'appareil. Scannez le QR-Code pour accéder à la dernière version du mode d'emploi et à d'autres informations concernant le produit :



SOMMAIRE

Fiche technique 19
 Déclaration de conformité 19
 Consignes de sécurité 20
 Fonctions de base 21
 Télécommande 22
 Préparations 23
 Fonction normale 24
 Résolution des problèmes 25
 Informations sur le recyclage 26

FICHE TECHNIQUE

Numéro d'article	10008981, 10008982
Alimentation électrique	230 V ~ 50 Hz

FABRICANT ET IMPORTATEUR (UK)

Fabricant :

Chal-Tec GmbH, Wallstraße 16, 10179 Berlin, Allemagne.

Importateur pour la Grande Bretagne :

Chal-Tec UK limited
 Unit 6 Riverside Business Centre
 Brighton Road
 Shoreham-by-Sea
 BN43 6RE
 United Kingdom

CONSIGNES DE SÉCURITÉ

- Cet appareil peut être utilisé par des enfants de 8 ans ou plus et des personnes ayant des capacités physiques, sensorielles et mentales limitées et / ou dénuées d'expérience et de connaissances, à condition d'avoir été instruits au fonctionnement de l'appareil par une personne responsable et d'en comprendre les risques associés.
- Respectez toutes les instructions répertoriées dans le mode d'emploi.
- L'appareil ne doit pas être utilisé près de l'eau ou dans un environnement humide.
- Assurez-vous qu'aucun liquide ne se soit répandu sur l'appareil et ses ouvertures.
- Déplacez l'appareil doucement pour ne pas l'endommager.
- Ne bloquez pas les sorties de l'appareil.
- Ne placez pas l'appareil à proximité de sources de chaleur (telles qu'un radiateur). N'exposez pas l'appareil à la lumière directe du soleil.
- Insérez correctement la fiche secteur de l'appareil dans la prise.
- Débranchez l'appareil de la prise secteur si vous ne l'utilisez pas pendant une longue période.
- N'essayez pas de démonter ou de réparer vous-même l'appareil. La garantie serait annulée.
- La fiche d'alimentation sert à déconnecter l'appareil du secteur après sa mise hors tension. Assurez-vous que la fiche secteur reste toujours librement accessible.
- N'exposez pas l'appareil aux éclaboussures d'eau et ne placez aucun objet rempli de liquide, tel qu'un vase, sur l'appareil.
- N'exposez pas les piles à une chaleur extrême telle que l'ensoleillement ou le feu.
- Ne gênez pas la ventilation de l'appareil en bouchant les ouvertures de ventilation avec des objets tels que des journaux, des nappes, des rideaux, etc.
- Assurez-vous qu'il y a un espace libre minimal de 5 mm sur tous les côtés de l'appareil.
- Ne placez pas de sources d'inflammation avec une flamme nue, telles qu'une bougie allumée, sur l'appareil.
- Utilisez l'appareil uniquement dans un climat tempéré, non sous un climat tropical.

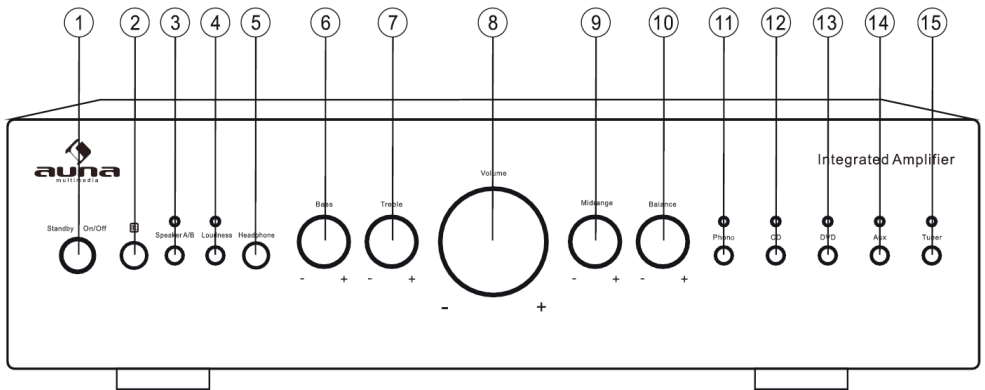


MISE EN GARDE

Risque de blessure ! Pour réduire les risques d'électrocution, n'ouvrez ni le capot de l'appareil ni le dos de celui-ci. L'appareil ne contient aucune pièce pouvant être réparée par le client. Pour la maintenance et la réparation, veuillez contacter le service clientèle ou un personnel qualifié.

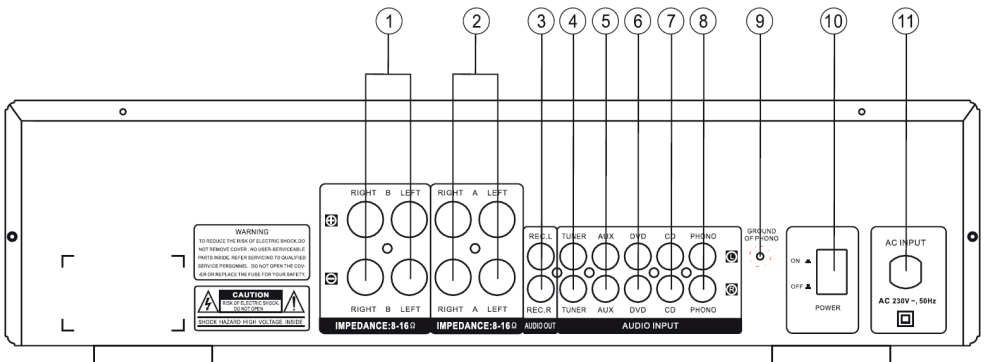
FONCTIONS DE BASE

Façade



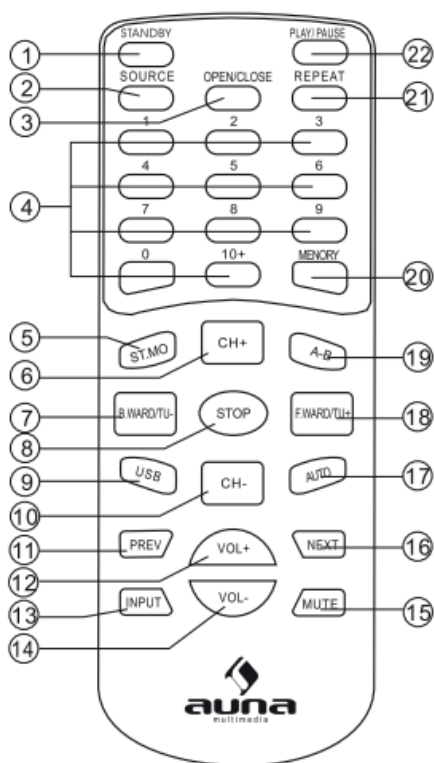
- | | | |
|---|----------------------|---------------|
| 1 ON/OFF, mode veille | 6 Réglage des basses | 11 Mode Phono |
| 2 Emetteur infrarouge (commande à distance) | 7 Réglage des aigus | 12 Mode CD |
| 3 Touche de sélection d'enceinte A/B | 8 Volume | 13 Mode DVD |
| 4 Correction de distorsion (Loudness) | 9 Volume médium | 14 Mode AUX |
| 5 Prise casque | 10 Réglage balance | 15 Mode FM |

Arrière

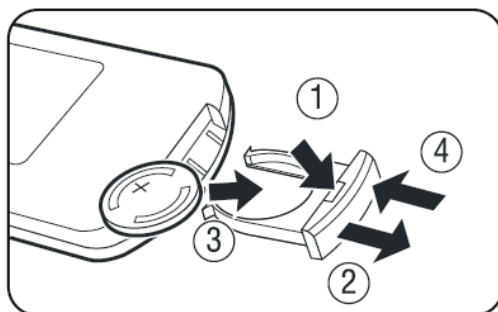


- | | | |
|--|-------------------|--------------------------------|
| 1 Bornes à pinces de l'enceinte frontale (B) impédance de prise $\geq 8-16 \Omega$ | 4 Prise FM | 9 Masse de l'entrée Phono |
| 2 Bornes à pinces de l'enceinte frontale (A) impédance de prise $\geq 8-16 \Omega$ | 5 Prise AUX | 10 Interrupteur d'alimentation |
| 3 Prise d'enregistrement (REC) | 6 Entrée DVD | 11 Alimentation 230 V ~ 50 Hz |
| | 7 Entrée CD audio | |
| | 8 Entrée PHONO | |

TÉLÉCOMMANDE



- 1 Mode veille
- 2 Source d'entrée
- 3 Ouverture / fermeture du tiroir CD
- 4 Touches numériques
- 5 Stéréo/Mono
- 6 Canal suivant
- 7 Retour / réduire la fréquence
- 8 Stop
- 9 Mode USB
- 10 Canal précédent
- 11 Titre précédent
- 12 Volume +
- 13 Entrée
- 14 Volume -
- 15 Couper le son
- 16 Titre suivant
- 17 AUTO
- 18 Avance / augmenter la fréquence
- 19 A-B
- 20 Mémoire
- 21 Répéter
- 22 Lecture / Pause



PRÉPARATIONS

Connexion du système

1. Ne connectez de nouveaux composants et les autres éléments de l'appareil que lorsque celui-ci est éteint.
2. Les câbles des haut-parleurs doivent être connectés aux bonnes couleurs et fermement branchés.

Schéma de branchement des sources d'entrée :

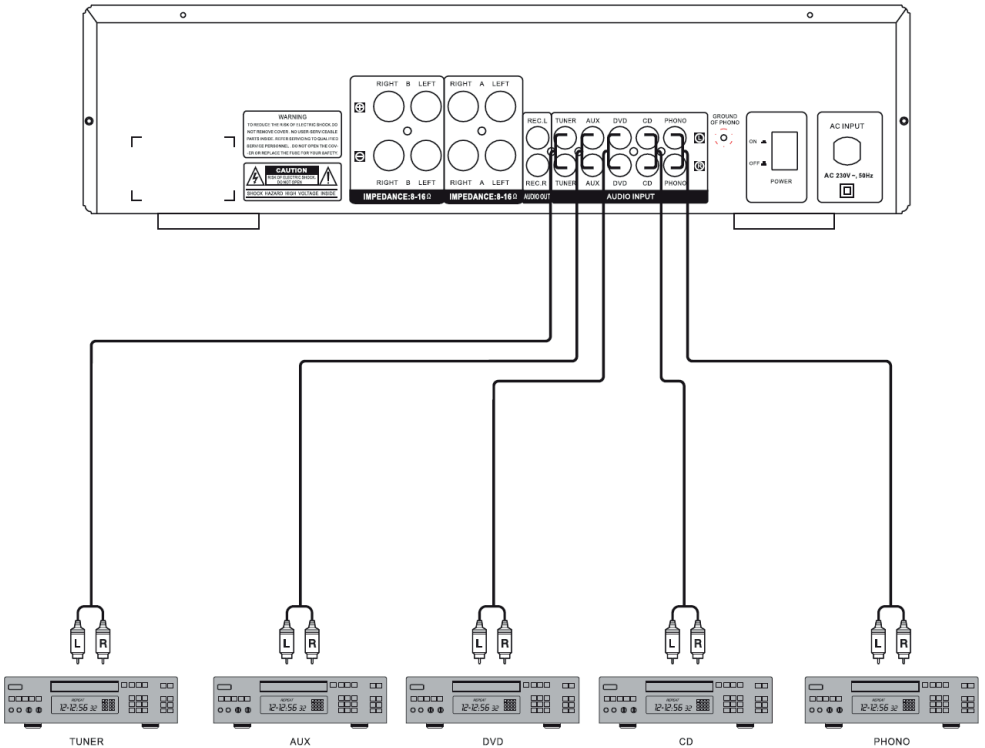
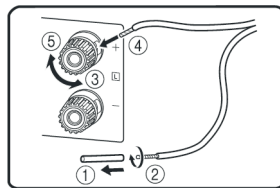
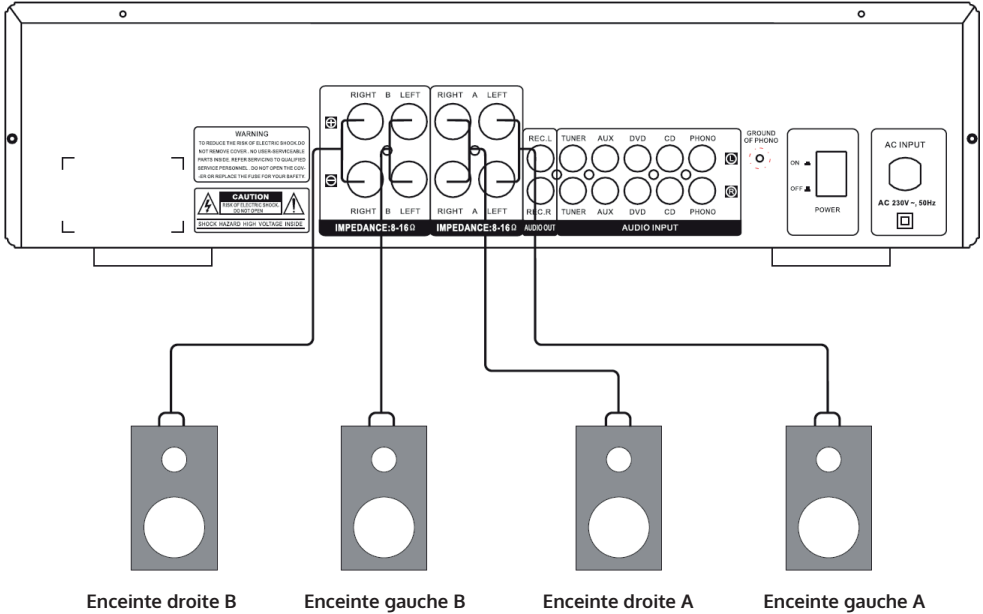


Schéma de branchement des enceintes :

- Assurez-vous que les fils nus ne se touchent pas et n'entrent pas en contact avec les parties métalliques du boîtier. Cela pourrait endommager l'appareil ou les enceintes.
- Veuillez noter la polarité des câbles d'enceinte. Toujours connecter „+“ à „+“ et „-“ à „-“.



FONCTION NORMALE

1. Déconnectez l'appareil de l'alimentation et connectez l'appareil source aux entrées de l'appareil.
2. Allumez l'appareil et attendez 3-4 secondes, puis sélectionnez la source de musique souhaitée.
3. Sélectionnez la combinaison d'enceintes souhaitée en appuyant sur la touche «SPEAKER A / B».

Modes sélectionnables :

- Enceinte A
 - Enceinte B
 - Enceinte A/B
4. Réglez le volume sur l'appareil ou avec la télécommande.
 5. Avec les trois réglages de l'égaliseur (Treble/Bass/Midrange) vous pouvez ajuster le spectre de fréquence en fonction de vos habitudes d'écoute.
 6. Touche «Loudness» : Cette fonction ajuste le spectre de fréquence de manière à ce que la musique soit toujours «bien audible» même à bas volume.
 7. Vous pouvez activer ou désactiver «Muet» avec MUTE.

RÉSOLUTION DES PROBLÈMES

Problème	Cause possible	Solution proposée
Les voyants ne s'allument pas et les enceintes n'émettent aucun son.	La fiche est mal branchée.	Vérifiez le câble et les branchements.
Le voyant s'allume mais pas de son émis par les enceintes.	La connexion du haut-parleur n'est pas établie.	Vérifiez le câble et les branchements des enceintes.
	Le volume est réglé au minimum.	Ajuste le volume.
Une seule enceinte émet un signal.	La connexion à l'enceinte est interrompue.	Vérifiez le câble et la connexion de l'enceinte.
	La connexion par câble de la source d'entrée est interrompue.	Vérifiez la connexion du câble de la source d'entrée.
	Le contrôle de la balance n'est pas réglé correctement.	Vérifiez le réglage de la balance.

Problème	Cause possible	Solution proposée
L'image stéréo est déformée (inversion gauche / droite, le son semble provenir de loin.)	Polarité	Vérifiez si les haut-parleurs et les canaux d'entrée sont correctement branchés („+" sur „+" et „-" sur „-")
La télécommande fonctionne mal.	La pile est vide.	Remplacer la pile.
	La pile n'est pas insérée correctement.	Insérez la pile correctement.
	La télécommande est trop loin de l'appareil.	Réduisez la distance.
	Obstacles sur le chemin.	Supprimez les obstacles.
	Erreur de touche.	Utilisez la bonne touche.

INFORMATIONS SUR LE RECYCLAGE



S'il existe une réglementation pour l'élimination ou le recyclage des appareils électriques et électroniques dans votre pays, ce symbole sur le produit ou sur l'emballage indique que cet appareil ne doit pas être jeté avec les ordures ménagères. Vous devez le déposer dans un point de collecte pour le recyclage des équipements électriques et électroniques. La mise au rebut conforme aux règles protège l'environnement et la santé de vos semblables des conséquences négatives. Pour plus d'informations sur le recyclage et l'élimination de ce produit, veuillez contacter votre autorité locale ou votre service de recyclage des déchets ménagers.

Ce produit contient des piles. S'il existe une réglementation pour l'élimination ou le recyclage des piles dans votre pays, vous ne devez pas les jeter avec les ordures ménagères. Renseignez-vous sur les dispositions locales relatives à la collecte des piles usagées. La mise au rebut conforme aux règles protège l'environnement et la santé de vos semblables des conséquences négatives.

Estimado cliente,

Le felicitamos por la adquisición de este producto. Lea atentamente el siguiente manual y siga cuidadosamente las instrucciones de uso con el fin de evitar posibles daños. La empresa no se responsabiliza de los daños ocasionados por un uso indebido del producto o por haber desatendido las indicaciones de seguridad. Escanee el código QR para obtener acceso al manual de usuario más reciente y otra información sobre el producto.



ÍNDICE

Datos técnicos	27
Declaración de conformidad	27
Instrucciones de seguridad	28
Funciones básicas	29
Mando a distancia	30
Preparación	31
Función normal	32
Resolución de problemas	33
Retirada del aparato	34

DATOS TÉCNICOS

Número de artículo	10008981, 10008982
Alimentación	230 V ~ 50 Hz

FABRICANTE E IMPORTADOR (REINO UNIDO)

Fabricante:

Chal-Tec GmbH, Wallstraße 16, 10179 Berlín, Alemania.

Importador para Gran Bretaña:

Chal-Tec UK limited
 Unit 6 Riverside Business Centre
 Brighton Road
 Shoreham-by-Sea
 BN43 6RE
 United Kingdom

INSTRUCCIONES DE SEGURIDAD

- Este aparato puede ser utilizado por niños de 8 años o más y por personas con capacidades físicas, sensoriales y mentales limitadas y/o falta de experiencia y conocimientos, siempre que hayan sido instruidos en el manejo del aparato por una persona responsable y comprendan los riesgos asociados.
- Observe todas las instrucciones que figuran en el manual de instrucciones.
- El dispositivo no debe utilizarse cerca del agua o en un ambiente húmedo.
- Asegúrate de que no se ha derramado ningún líquido sobre la unidad y sus aberturas.
- Mueve la cámara suavemente para no dañarla.
- No bloquee las salidas de la cámara.
- No coloque la cámara cerca de fuentes de calor (como un radiador). No exponga la cámara a la luz directa del sol.
- Inserte correctamente el enchufe del dispositivo en la toma de corriente.
- Desenchufe el dispositivo de la toma de corriente si no va a utilizarlo durante un largo período de tiempo.
- No intente desmontar o reparar el dispositivo usted mismo. Esto anulará la garantía.
- El enchufe de alimentación se utiliza para desconectar la cámara de la toma de corriente alterna después de apagar la cámara. Asegúrate de que el enchufe esté siempre libremente accesible.
- No exponga la unidad a salpicaduras de agua ni coloque objetos llenos de líquidos, como jarrones, sobre la unidad.
- No exponga las pilas a un calor extremo, como la luz del sol o el fuego.
- No bloquee la ventilación del aparato cubriendo las aberturas de ventilación con objetos como periódicos, manteles, cortinas, etc., ya que pueden causar interferencias perjudiciales para las comunicaciones por radio.
- Asegúrate de que hay un espacio mínimo de 5 mm en todos los lados de la unidad.
- No coloque fuentes de ignición con una llama abierta, como una vela encendida, en el aparato.
- Usar el aparato sólo en un clima templado, no en un clima tropical.

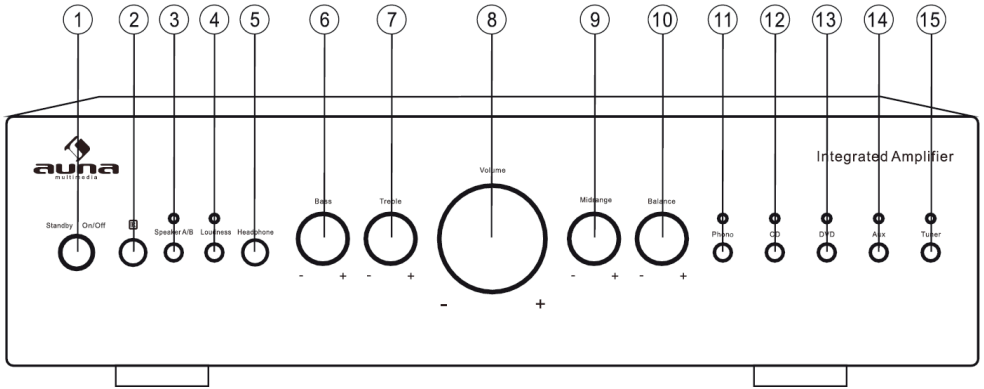


ADVERTENCIA

¡Peligro de lesiones! Para reducir el riesgo de descargas eléctricas, no abra la tapa de la cámara ni la parte posterior de la misma. No hay piezas que puedan ser reparadas por el cliente en el interior. Para el mantenimiento y la reparación, por favor, póngase en contacto con el servicio de atención al cliente o con personal cualificado.

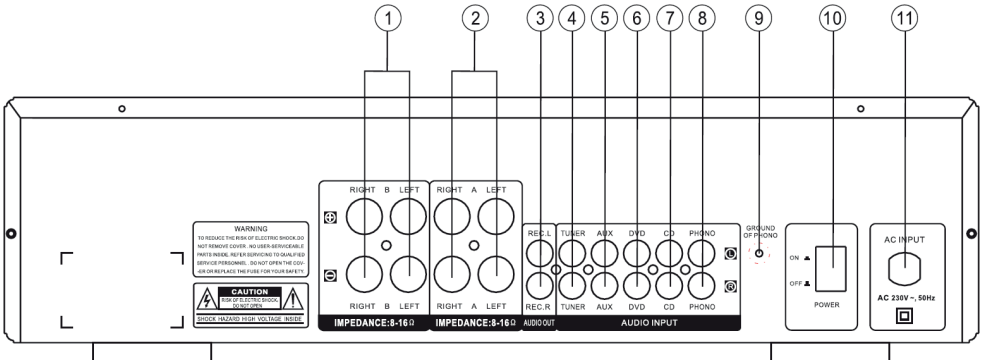
FUNCIONES BÁSICAS

Frontal



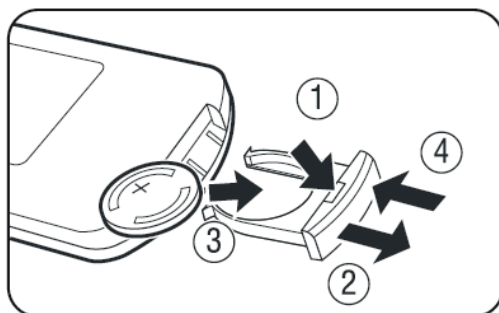
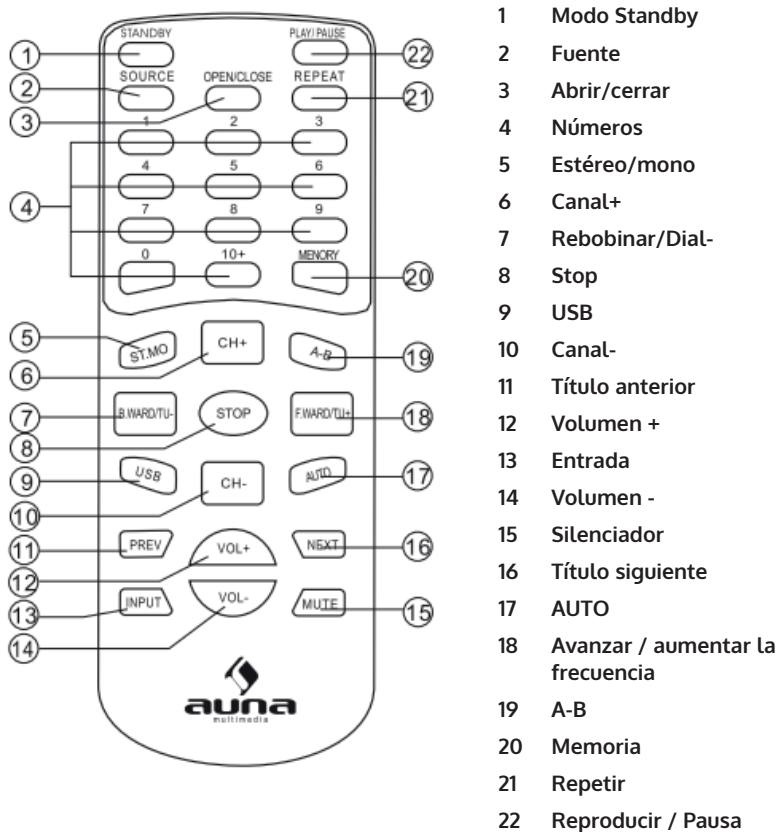
- | | | |
|---------------------------|------------|-----------------|
| 1 Modo Standby | 6 Bajos | 11 Entrada fono |
| 2 Señal de infrarrojos | 7 Agudos | 12 CD |
| 3 Selector de altavoz A/B | 8 Volumen | 13 DVD |
| 4 Silenciador | 9 Medios | 14 AUX |
| 5 Entrada auriculares | 10 Balance | 15 Radio FM |

Panel posterior



- | | | |
|--|--------------------|----------------------------------|
| 1 Terminales de altavoz frontal (B)
Impedancia terminal
$\geq 8-16 \Omega$ | 4 Conector FM | 9 Conexión a tierra fono |
| 2 Terminales de altavoz frontal (A)
Impedancia terminal
$\geq 8-16 \Omega$ | 5 Conector AUX | 10 Interruptor de alimentación |
| 3 Conector de grabación (REC) | 6 Entrada DVD | 11 Alimentación
230 V ~ 50 Hz |
| | 7 Entrada CD audio | |
| | 8 Entrada PHONO | |

MANDO A DISTANCIA



PREPARACIÓN

Conexión del sistema

1. Conecte los nuevos componentes y los demás elementos del dispositivo sólo cuando esté apagado.
2. Los cables de los altavoces deben estar conectados firmemente y de acuerdo con los colores.

Diagrama de conexión para las fuentes de entrada:

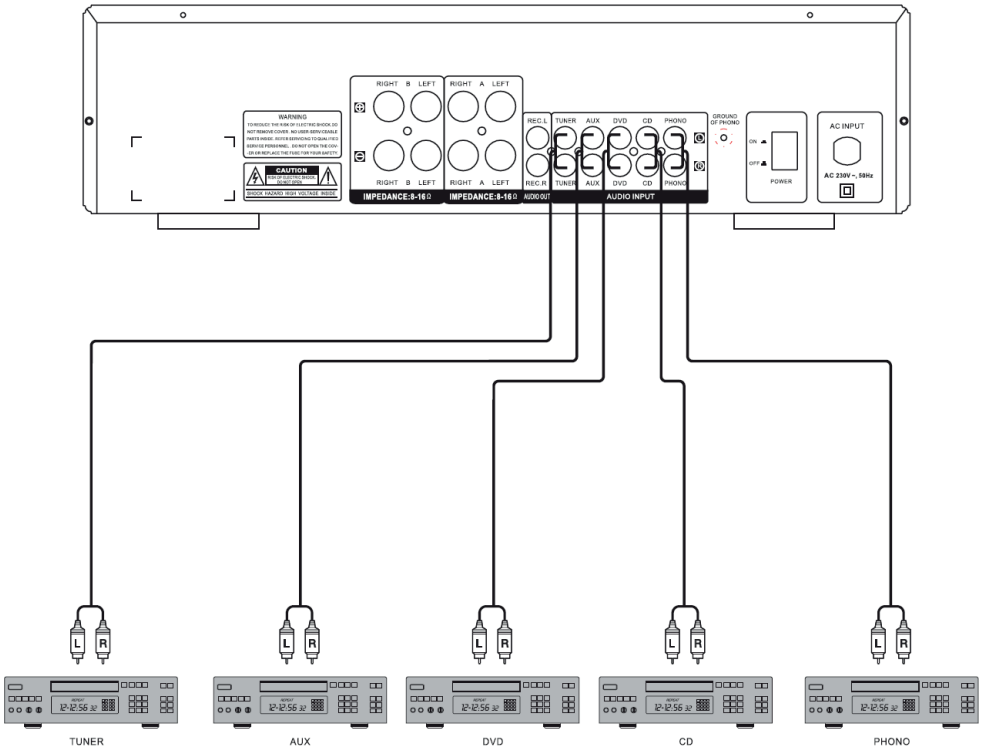
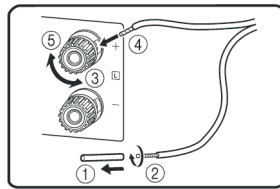
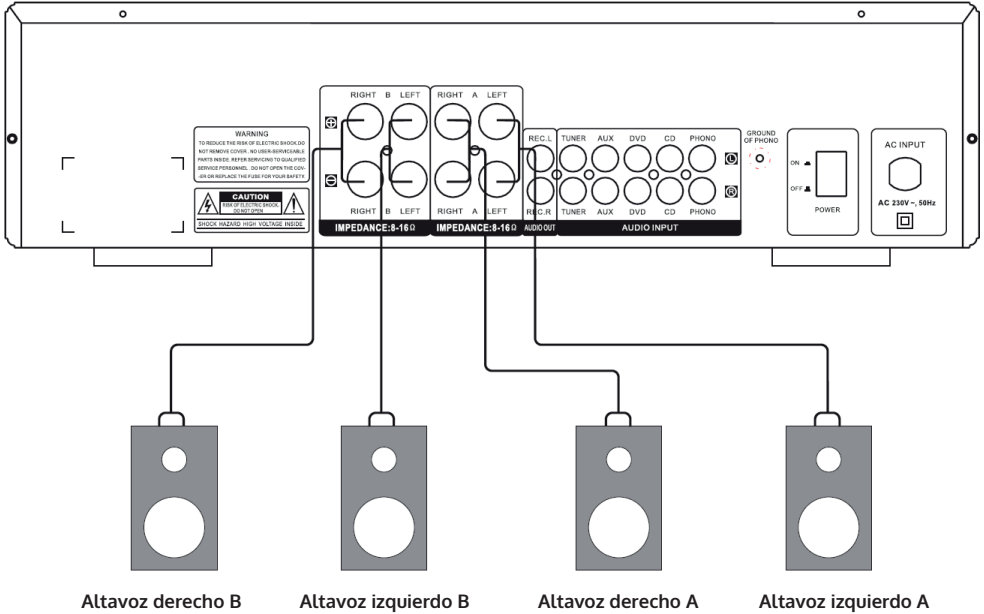


Diagrama de conexión de los altavoces :

- Asegúrese de que los cables descubiertos no se toquen y no entren en contacto con las partes metálicas de la carcasa. Esto podría dañar la unidad o los altavoces.
- Observe la polaridad de los cables de los altavoces. Siempre conecta el «+» con el «+» y el «-» con el «-».



FUNCIÓN NORMAL

1. Desconecte el dispositivo de la fuente de alimentación y conecte el dispositivo fuente a las entradas del dispositivo.
2. Encienda la energía y espere 3-4 segundos. Entonces seleccione la fuente de música deseada.
3. Seleccione la combinación de altavoces deseada pulsando el botón «SPEAKER A/B».

Modos seleccionables:

- Altavoz A
 - Altavoz B
 - Altavoz A/B
4. Ajuste el volumen en la unidad o con el mando a distancia.
 5. Los tres controles de EQ (Treble/Bass/Midrange) le permiten ajustar el espectro de frecuencia de acuerdo a sus hábitos de escucha.
 6. Botón "Loudness": Esta función ajusta el espectro de frecuencias para que la música se escuche a bajo volumen.
 7. " Silenciador" se usa para apagar y encender el sonido.

RESOLUCIÓN DE PROBLEMAS

Problema	Posible causa	Solución propuesta
El indicador no se enciende y no hay señal de sonido de los altavoces.	El enchufe no está conectado correctamente.	Revisa el cable y la conexión.
El indicador se enciende, pero no hay señal de sonido de los altavoces.	La conexión del altavoz no está disponible.	Comprueba la conexión del cable y del altavoz.
	El control de volumen está puesto al mínimo.	Ajuste le volume.
La señal sólo viene de un altavoz.	La conexión del altavoz se interrumpe.	Comprueba la conexión del cable y del altavoz.
	La conexión del cable de la fuente de entrada se interrumpe.	Compruebe la conexión del cable de la fuente de entrada.
	El control de balance no está ajustado correctamente.	Compruebe el ajuste del control de balance.
La imagen estéreo está distorsionada (izquierda/derecha invertida, el sonido parece venir de lejos).	Polaridad	Compruebe que los altavoces y los canales de entrada están conectados correctamente („+" a „+" y „-" a „-").

Problema	Posible causa	Solución propuesta
El control remoto no funciona bien.	La batería está descargada	Cambie la batería
	La batería no está insertada correctamente	Inserte la batería correctamente
	El control remoto está demasiado lejos de la unidad	Reduzca la distancia
	Obstáculos en el camino	Eliminar los obstáculos
	Error de tecla.	Use la tecla correcta

RETIRADA DEL APARATO



Si en su país existe una disposición legal relativa a la eliminación de aparatos eléctricos y electrónicos, este símbolo estampado en el producto o en el embalaje advierte que no debe eliminarse como residuo doméstico. En lugar de ello, debe depositarse en un punto de recogida de reciclaje de aparatos eléctricos y electrónicos. Una gestión adecuada de estos residuos previene consecuencias potencialmente negativas para el medio ambiente y la salud de las personas. Puede consultar más información sobre el reciclaje y la eliminación de este producto contactando con su administración local o con su servicio de recogida de residuos.

Este producto contiene baterías. Si en su país existe una disposición legal relativa a la eliminación de baterías, estas no deben eliminarse como residuo doméstico. Infórmese sobre la normativa vigente relacionada con la eliminación de baterías. Una gestión adecuada de estos residuos previene consecuencias potencialmente negativas para el medio ambiente y la salud de las personas.

Gentile Cliente,

La ringraziamo per aver acquistato il dispositivo. La preghiamo di leggere attentamente le seguenti istruzioni per l'uso e di seguirle per evitare possibili danni tecnici. Non ci assumiamo alcuna responsabilità per danni scaturiti da una mancata osservazione delle avvertenze di sicurezza e da un uso improprio del dispositivo. Scansionare il codice QR seguente, per accedere al manuale d'uso più attuale e per ricevere informazioni sul prodotto.



INDICE

Dati tecnici	35
Dichiarazione di conformità	35
Avvertenze di sicurezza	36
Funzioni principali	37
Telecomando	38
Preparazione	39
Funzione normale	40
Correzione degli errori	41
Smaltimento	42

DATI TECNICI

Numero articolo	10008981, 10008982
Alimentazione	230 V ~ 50 Hz

PRODUTTORE E IMPORTATORE (UK)

Produttore:

Chal-Tec GmbH, Wallstraße 16, 10179 Berlino, Germania.

Importatore per la Gran Bretagna:

Chal-Tec UK limited
 Unit 6 Riverside Business Centre
 Brighton Road
 Shoreham-by-Sea
 BN43 6RE
 United Kingdom

AVVERTENZE DI SICUREZZA

- I bambini a partire dagli 8 anni di età e le persone con disabilità mentali, sensoriali e fisiche possono utilizzare l'apparecchio solo se sono stati accuratamente familiarizzati con le funzioni e le precauzioni di sicurezza da un supervisore responsabile e comprendono i rischi associati.
- Osservare tutte le indicazioni delle istruzioni d'uso.
- Il dispositivo non deve essere utilizzato vicino all'acqua o in un ambiente umido.
- Fare attenzione a non versare alcun liquido sull'unità o sulle aperture dell'unità.
- Spostare l'unità con cautela per non danneggiarla.
- Non bloccare le uscite del dispositivo.
- Non posizionare il dispositivo vicino a fonti di calore (come i termosifoni). Non esporre il dispositivo alla luce diretta del sole.
- Inserire la spina di alimentazione dell'apparecchio nella presa di corrente nel modo previsto.
- Scollegare questo prodotto dalla presa di corrente quando non viene utilizzato per un periodo di tempo prolungato.
- Non tentare mai di effettuare la manutenzione o la riparazione del prodotto da soli. In caso contrario, la garanzia decade.
- La spina di alimentazione viene utilizzata per scollegare il prodotto dalla presa di corrente dopo lo spegnimento. Assicurarsi che la spina di alimentazione sia sempre liberamente accessibile.
- Non esporre l'apparecchio a spruzzi d'acqua e non collocare sull'apparecchio oggetti pieni di liquidi, come ad esempio vasi.
- Non esporre le batterie a calore estremo come la luce del sole o il fuoco.
- Non ostruire la ventilazione dell'apparecchio bloccando le aperture di ventilazione con oggetti come giornali, tovaglie, tende, ecc.
- Assicurarsi che ci sia una distanza minima di 5 mm da tutti i lati dell'unità.
- Non collocare sull'apparecchio sorgenti di fiamme libere, come candele accese.
- Utilizzare l'unità solo in climi moderati, non in climi tropicali.

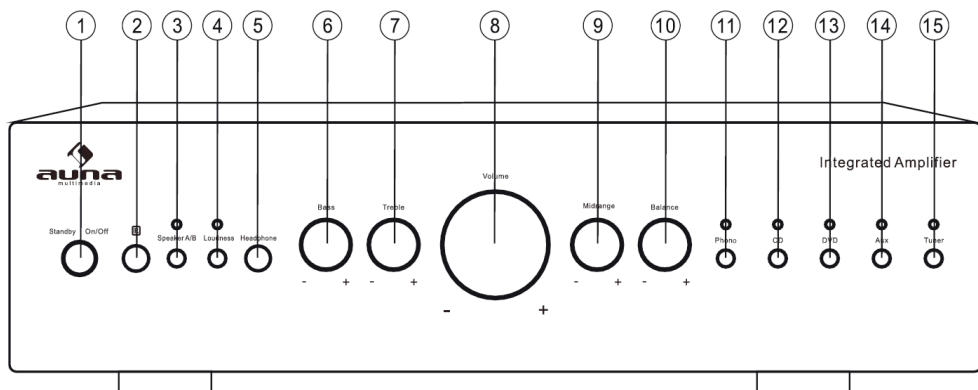


AVVERTENZA

Pericolo di lesioni! Per ridurre il rischio di scosse elettriche, non aprire il coperchio o il retro dell'unità. All'interno dell'unità non ci sono parti riparabili dal cliente. Si prega di contattare il servizio clienti o personale qualificato per la manutenzione e la riparazione.

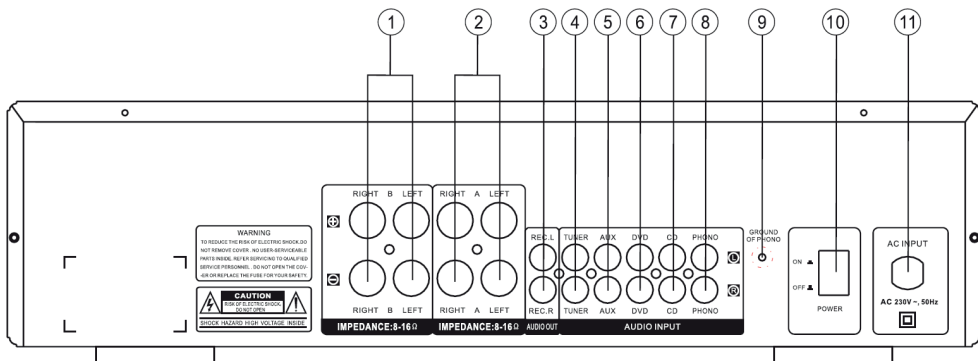
FUNZIONI PRINCIPALI

Parte frontale



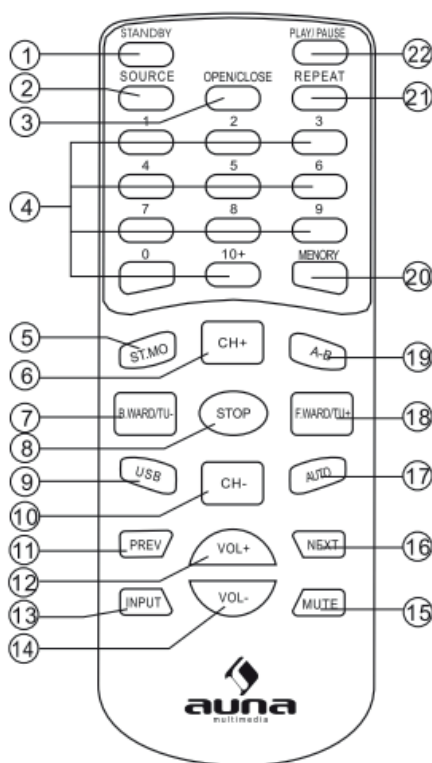
- | | | |
|---------------------------------------|------------|-----------------|
| 1 Modalità standby | 6 Bassi | 11 Entrata fono |
| 2 Trasmettitore a infrarossi | 7 Alti | 12 CD |
| 3 Tasto di selezione altoparlante A/B | 8 Volume | 13 DVD |
| 4 Muto | 9 Medi | 14 AUX |
| 5 Ingresso auricolari | 10 Balance | 15 Radio FM |

Pannello posteriore

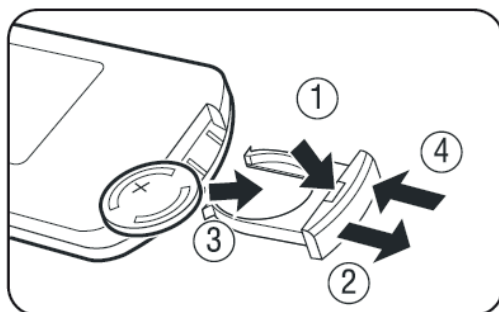


- | | | |
|---|--------------------|--------------------------------|
| 1 Terminali degli altoparlanti anteriori (B) Impedenza terminali $\geq 8-16 \Omega$ | 4 Connettore FM | 9 Connessione di massa phono |
| 2 Terminali degli altoparlanti anteriori (A) Impedenza terminali $\geq 8-16 \Omega$ | 5 Connettore AUX | 10 Interruttore alimentazione |
| 3 Connettore di registrazione (REC) | 6 Connettore DVD | 11 Alimentazione 230 V ~ 50 Hz |
| | 7 Ingresso CD | |
| | 8 Connettore PHONO | |

TELECOMANDO



- 1 Modalità standby
- 2 FOnTe
- 3 Aprire/chiedere
- 4 Numeri
- 5 Stereo/mono
- 6 Canale +
- 7 Indietro/Frequenza precedente-
- 8 Stop
- 9 USB
- 10 Canale -
- 11 Brano anteriore
- 12 Volume +
- 13 Ingresso
- 14 Volume -
- 15 Muto
- 16 Brano seguente
- 17 AUTO
- 18 Avanti/Frequenza successiva
- 19 A-B
- 20 Memoria
- 21 Ripetizione
- 22 Riproduzione / Pausa



PREPARAZIONE

Connessione dell'impianto

1. Collegare solo nuovi componenti e gli altri elementi del dispositivo, quando il dispositivo è spento.
2. I cavi delle casse devono essere collegati saldamente e rispettando il relativo colore.

Diagramma di collegamento per le fonti di ingresso:

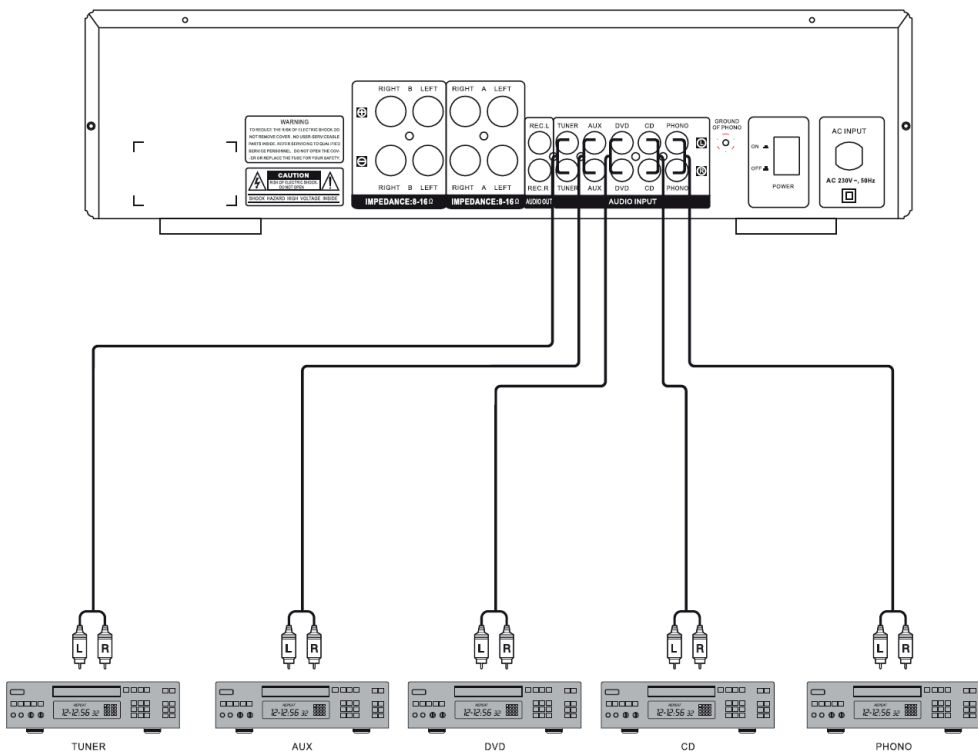
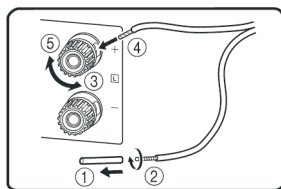
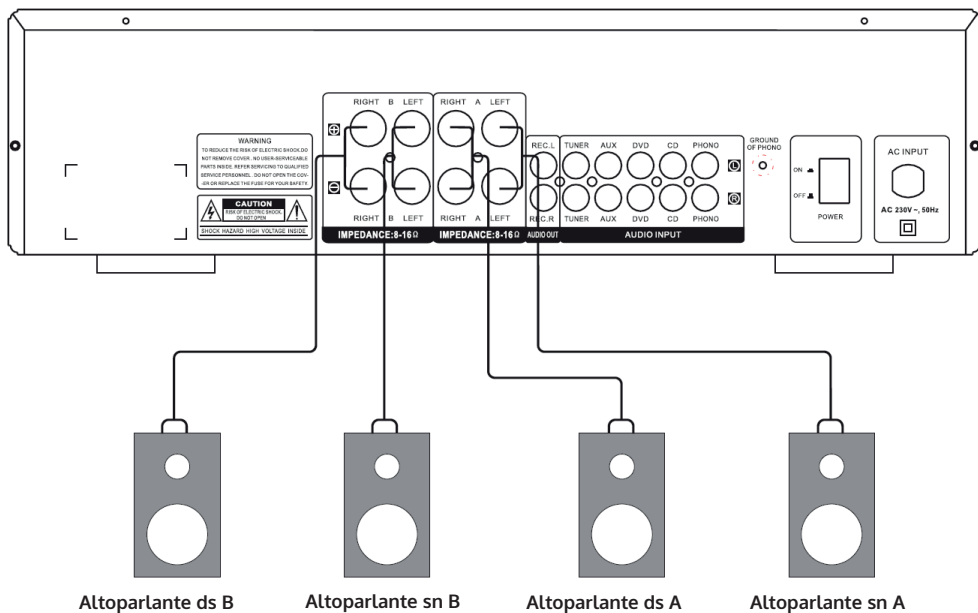


Diagramma di collegamento per altoparlanti:

- Assicurarsi che i cavi scoperti non si tocchino tra loro e che non entrino in contatto con i componenti metallichi dell'alloggiamento, altrimenti possono risultare danni al dispositivo o casse.
- Assicurarsi di rispettare la polarità dei cavi degli altoparlanti. Collegare sempre "+" con "+" e "-" con "-".



FUNZIONE NORMALE

1. Scollegare il dispositivo dalla rete elettrica e collegare il dispositivo fonte con gli ingressi del dispositivo.
2. Accendere il dispositivo e attendere 3-4 secondi. Selezionare poi la fonte musicale desiderata.
3. Selezionare la combinazione di altoparlanti desiderata premendo "SPEAKER A/B".

Modalità selezionabili:

- Altoparlante A
 - Altoparlante B
 - Altoparlanti A/B
4. Impostare il volume sul dispositivo o con il telecomando.
 5. Con le tre regolazioni EQ (Treble/Bass/Midrange) è possibile regolare lo spettro delle frequenze in base alle vostre abitudini uditive.
 6. "Loudness": con questa funzione, lo spettro delle frequenze viene regolato in modo che la musica sia "di uguale intensità sonora" anche con livelli di volume bassi.
 7. "Audio off" può essere attivato e disattivato con MUTE.

CORREZIONE DEGLI ERRORI

Problema	Possibile causa	Soluzione consigliata
La spia non si accende e non esce segnale audio dalle casse.	La spina non è ben collegata.	Controllare il collegamento del cavo.
La spia è accesa, ma non esce segnale audio dalle casse.	Il collegamento degli altoparlanti non è disponibile.	Controllare il cavo e il collegamento degli altoparlanti.
	Il controllo del volume è impostato al minimo.	Utilizzare il controllo del volume.
Il segnale proviene da un solo altoparlante.	Il collegamento degli altoparlanti è interrotto.	Controllare il cavo e il collegamento degli altoparlanti.
	Il collegamento del cavo della sorgente d'ingresso viene interrotto.	Controllare il collegamento del cavo della sorgente d'ingresso.
	Il controllo balance non è impostato correttamente.	Controllare l'impostazione del controllo del balance.
L'immagine stereo è distorta (sinistra/destra invertita, il suono sembra provenire da lontano).	Polarità	Controllare che gli altoparlanti e i canali d'ingresso siano collegati correttamente („+" a „+" e „-" a „-").

Problema	Possibile causa	Soluzione consigliata
Il telecomando non funziona correttamente.	La batteria è scarica.	Sostituire la batteria.
	La batteria non è inserita correttamente.	Inserire correttamente la batteria
	Il telecomando è troppo lontano dall'unità.	Ridurre la distanza.
	Ostacoli nel cammino	Rimuovere gli ostacoli
	Si è premuto il tasto sbagliato.	Usare il tasto corretto.

SMALTIMENTO



Se nel proprio paese si applicano le regolamentazioni inerenti lo smaltimento di dispositivi elettrici ed elettronici, questo simbolo sul prodotto o sulla confezione segnala che questi prodotti non possono essere smaltiti con i rifiuti normali e devono essere portati a un punto di raccolta di dispositivi elettrici ed elettronici. Grazie al corretto smaltimento dei vecchi dispositivi si tutela il pianeta e la salute delle persone da possibili conseguenze negative. Informazioni riguardanti il riciclo e lo smaltimento di questi prodotti si ottengono presso l'amministrazione locale oppure il servizio di gestione dei rifiuti domestici.

Il prodotto contiene batterie. Se nel proprio paese si applicano le regolamentazioni inerenti lo smaltimento di batterie, non possono essere smaltite con i normali rifiuti domestici. Preghiamo di informarvi sulle regolamentazioni vigenti sullo smaltimento delle batterie. Grazie al corretto smaltimento dei vecchi dispositivi si tutela l'ambiente e la salute delle persone da conseguenze negative.

