

ONE  **CEPT**

Kebap Master

**Vertikalgrill
Vertical Grill
Parrilla vertical
Gril vertical
Griglia verticale**

**10009353
10009354**

Sehr geehrter Kunde,

wir gratulieren Ihnen zum Erwerb Ihres Gerätes. Lesen Sie die folgenden Hinweise sorgfältig durch und befolgen Sie diese, um möglichen Schäden vorzubeugen. Für Schäden, die durch Missachtung der Hinweise und unsachgemäßen Gebrauch entstehen, übernehmen wir keine Haftung. Scannen Sie den QR-Code, um Zugriff auf die aktuellste Bedienungsanleitung und weitere Informationen rund um das Produkt zu erhalten.



INHALTSVERZEICHNIS

Sicherheitshinweise 4
Vor dem ersten Gebrauch 5
Den Grill als Bräter verwenden 5
Kebab mit dem Grill zubereiten 7
Reinigung und Pflege 8
Hinweise zur Entsorgung 8
Spezielle Entsorgungshinweise für Verbraucher in Deutschland 9

English 11
Français 17
Español 23
Italiano 29

TECHNISCHE DATEN

Artikelnummer	10009353, 10009354
Stromversorgung	220-240 V ~ 50 Hz
Leistung	1800 W

HERSTELLER & IMPORTEUR (UK)

Hersteller:

Chal-Tec GmbH, Wallstraße 16, 10179 Berlin, Deutschland.

Importeur für Großbritannien:

Berlin Brands Group UK Limited
 PO Box 42
 272 Kensington High Street
 London, W8 6ND
 United Kingdom

SICHERHEITSHINWEISE

- Schließen Sie das Gerät so an, dass der Netzstecker jederzeit leicht zugänglich ist.
- Untersuchen Sie das Netzkabel regelmäßig auf Beschädigungen. Falls das Netzkabel beschädigt ist, muss es vom Hersteller oder einem autorisierten Fachbetrieb oder einer ähnlich qualifizierten Person ersetzt werden.
- Reparaturen dürfen nur von Fachpersonal ausgeführt werden, versuchen Sie nicht das Gerät selbst zu reparieren.
- Schließen Sie das Gerät nicht an einen Timer oder eine ferngesteuerte Steckdose an.
- Tauchen Sie das Gerät, das Netzkabel und den Stecker niemals in Wasser oder andere Flüssigkeiten.
- Fassen Sie den Stecker nicht mit nassen Händen an.
- Ziehen sie den Stecker nicht am Kabel aus der Steckdose, sondern halten Sie ihn beim Abziehen mit der Hand fest.
- Benutzen Sie das Kabel nicht als Handgriff.
- Verlegen Sie das Kabel so, dass keiner darüber stolpert.
- Lassen Sie das Kabel nicht über scharfe Kanten verlaufen.
- Benutzen Sie das Gerät nicht in nassen Räumen oder im Regen.
- Stellen Sie das Gerät so auf, dass es nicht in Wasser fallen kann. Sollte es doch in Wasser fallen, ziehen Sie sofort den Stecker aus der Steckdose und fassen Sie das Gerät erst dann an.
- Ziehen Sie den Stecker aus der Steckdose wenn Sie das Gerät nicht mehr benutzen.
- Halten Sie das Gerät fern von offenem Feuer und Wärmequellen.
- Kinder ab 8 Jahren, psychisch, sensorisch und körperlich eingeschränkte Menschen dürfen das Gerät nur benutzen, wenn sie vorher von einer für sie verantwortlichen Aufsichtsperson ausführlich mit den Funktionen und den Sicherheitsvorkehrungen vertraut gemacht wurden und die damit verbundenen Risiken verstehen.
- Halten Sie Kinder vom Grill fern und lassen Sie das Gerät während des Betriebs nicht unbeaufsichtigt.
- Stellen Sie das Gerät auf einen stabilen, ebenen Untergrund.
- Achten Sie darauf, dass sich um den Grill herum keine leicht entzündlichen Gegenstände und Materialien befinden.
- Halten Sie mindestens 30 cm Abstand zu Wänden.
- Fassen Sie während des Betriebs nicht den Grillrost oder andere heiße Oberflächen an.
- Bewegen Sie das Gerät erst wenn es komplett abgekühlt ist. Fassen Sie das Gerät nur an den dafür vorgesehenen Griffen an.
- Stellen Sie das Gerät nur auf hitzeunempfindliche Oberflächen. Stellen Sie das Gerät so auf, dass es nicht zu nah am Rand steht.
- Um einen Hitzestau zu vermeiden, stellen Sie das Gerät nicht direkt unter Küchenschränke oder regale.
- Stellen Sie das Gerät nicht auf oder in die Nähe eines Herdes.

VOR DEM ERSTEN GEBRAUCH

Lesen Sie die Anleitung sorgfältig. Diese Informationen sind für den Gebrauch des vertikalen Grills notwendig.

Stellen Sie den Grill auf eine ebene Oberfläche, wie eine Küchenarbeitsplatte oder Tisch. Rund um das Gerät muss ein Abstand von 10 cm zu Wänden, Schränken oder anderen Gegenständen eingehalten werden. Entfernen Sie sämtliche Aufkleber vom Gerät. Entnehmen Sie die Tropfschale, Drehspieß, Gabeln und Kebabhalter und waschen diese in warmem Wasser mit etwas Spülmittel oder in der Spülmaschine ab. Trocken Sie diese vor dem Einsetzen gründlich ab.

Vergewissern Sie sich, dass während der Vorbereitung der Regler TIMER auf "Off" steht und das Gerät vom Stromnetz getrennt ist. Es wird empfohlen, das Gerät probeweise einzuschalten und so Produktionsrückstände zu entfernen. Stecken Sie den Netzstecker in eine 230 V-Steckdose. Stellen Sie den Regler TIMER auf "20" Minuten. Es kann etwas Qualm und Geruch dabei entstehen. Dies ist normal.

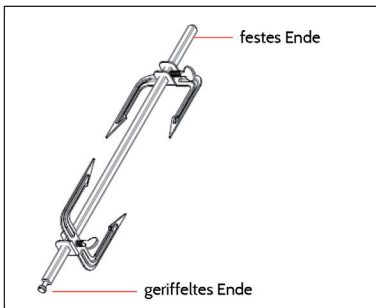
Um Kratzen, Verklebungen, Entfärben oder Feuer zu vermeiden, darf nichts oben auf dem Ofen gelegt werden. Dies gilt vor allem während des Gebrauchs.

DEN GRILL ALS BRÄTER VERWENDEN



VORSICHT

Die Oberflächen des Geräts werden während des Gebrauchs und bleiben auch danach heiß! Legen Sie nichts auf das Gerät. Tragen Sie immer schützende, isolierende Ofenhandschuhe wenn Sie Gegenstände in das Gerät legen oder entnehmen. Verwenden Sie das Gerät nie ohne Tropfschale.



1. Schieben Sie eine Endgabel mit den Zinken zur Mitte zeigend auf den Drehspieß und ziehen Sie die Schraube fest.
2. Führen Sie das spitze Ende mittig durch die zu bratenden Lebensmittel.
3. Schieben Sie die andere Endgabel so auf den Drehspieß, dass die Zinken zum Grillgut zeigen.
4. Richten Sie das Grillgut mittig aus, sichern dieses mit der Endgabel und ziehen die Schraube fest.
5. Beim Kochen von Geflügel sollten die Schenkel und Flügel mit Küchengarn am Körper befestigt werden, dass sich der Spieß leicht drehen kann werden.
6. Würzen oder garnieren Sie das Grillgut nach Ihren Wünschen.
7. **WICHTIG!** Stellen Sie die Tropfschale zum Auffangen der Tropfen unten in das Gerät.
8. Stecken Sie das feste Ende des Drehspießes in die Antriebsöffnung in der Mitte der Tropfschale.
9. Stecken Sie das genutete Ende in den Halter oben im Inneren des Ofens.
10. Stellen Sie den Regler **TIMER** je nach Rezept ein (Siehe Rezepte). Ist die Zeit mehr als 1 Stunde, stellen Sie den Regler auf "Stay On" und kontrollieren das Gerät nach Ablauf der Zubereitungszeit.
11. Ist das Grillgut fertig, stellen Sie den Regler auf "Off" und ziehen den Netzstecker. **ACHTUNG:** Der Grill ist oben und an den Seiten sehr heiß. Verwenden Sie zum Entnehmen des Grillguts Ofenhandschuhe oder andere hitzefeste Handschuhe. Sie können auch eine Bratengabel oder Zange verwenden.
12. Entfernen Sie den Drehspieß durch Anheben und zu sich ziehen. Der untere Teil muss aus der Antriebsöffnung gehoben werden, danach können Sie das Grillgut auf ein Schneidbrett legen.
13. Legen Sie das Grillgut auf ein Schneidbrett oder eine Servierplatte und lassen es 10-15 Minuten ruhen.
14. Lösen Sie die Schrauben der Endgabel mit einem Topflappen und entfernen diese vom Drehspieß. Entfernen Sie danach vorsichtig das Grillgut vom Spieß und schneiden es.

KEBAB MIT DEM GRILL ZUBEREITEN

Falls ein Kebabhalter im Lieferumfang enthalten ist, folgen Sie diesen Anweisungen für die Verwendung.



VORSICHT

Die Oberflächen des Geräts werden während des Gebrauchs und bleiben auch danach heiß! Legen Sie nichts auf das Gerät. Tragen Sie immer schützende, isolierende Ofenhandschuhe wenn Sie Gegenstände in das Gerät legen oder entnehmen. Verwenden Sie das Gerät nie ohne Tropfschale.



1. Bauen Sie den Kebabhalter wie auf den Bildern zu sehen zusammen.
2. Stellen Sie die runde Tropfschale zum Auffangen der Tropfen unten in das Gerät.
3. Stecken Sie das feste Ende des Drehspießes in die Antriebsöffnung in der Mitte der Tropfschale.
4. Stecken Sie das genutete Ende in den Halter oben im Inneren des Ofens.
5. Stellen Sie den Regler TIMER je nach Rezept ein (Siehe Rezepte). Ist die Zeit mehr als 1 Stunde, stellen Sie den Regler auf "Stay On" und kontrollieren das Gerät nach Ablauf der Zubereitungszeit.
6. Ist das Grillgut fertig, stellen Sie den Regler auf "Off" und ziehen den Netzstecker.

Garzeiten

- Hähnchen, Ente 30~45 Minuten
- Steak 45~60 Minuten
- Kebab 20~30 Minuten
- Fisch 20~32 Minuten
- Gemüse 15~20 Minuten

REINIGUNG UND PFLEGE

- Ziehen den Netzstecker aus der Steckdose. Lassen Sie den Grill vollständig abkühlen. Entfernen Sie sämtliches Zubehör.
- Verwenden Sie zum Reinigen des Gehäuses einen feuchten und/oder weichen Lappen. TAUCHEN SIE DAS GERÄT NIE IN WASSER. Reinigen Sie die Innenseiten mit Wasser und einem trockenen Tuch. Verwenden Sie keine starken Reiniger. Sämtliches Zubehör kann mit Seifenwasser gereinigt werden.
- Reiben Sie die Wände mit einem feuchten Tuch ab.


HINWEISE ZUR ENTSORGUNG



Wenn es in Ihrem Land eine gesetzliche Regelung zur Entsorgung von elektrischen und elektronischen Geräten gibt, weist dieses Symbol auf dem Produkt oder auf der Verpackung darauf hin, dass dieses Produkt nicht im Hausmüll entsorgt werden darf. Stattdessen muss es zu einer Sammelstelle für das Recycling von elektrischen und elektronischen Geräten gebracht werden. Durch regelkonforme Entsorgung schützen Sie die Umwelt und die Gesundheit Ihrer Mitmenschen vor negativen Konsequenzen. Informationen zum Recycling und zur Entsorgung dieses Produkts, erhalten Sie von Ihrer örtlichen Verwaltung oder Ihrem Hausmüllentsorgungsdienst.

SPEZIELLE ENTSORGUNGSHINWEISE FÜR VERBRAUCHER IN DEUTSCHLAND

Entsorgen Sie Ihre Altgeräte fachgerecht. Dadurch wird gewährleistet, dass die Altgeräte umweltgerecht verwertet und negative Auswirkungen auf die Umwelt und menschliche Gesundheit vermieden werden. Bei der Entsorgung sind folgende Regeln zu beachten:

- Jeder Verbraucher ist gesetzlich verpflichtet, Elektro- und Elektronikaltgeräte (Altgeräte) sowie Batterien und Akkus getrennt vom Hausmüll zu entsorgen. Sie erkennen die entsprechenden Altgeräte durch folgendes Symbol der durchgestrichene Mülltonne (WEEE Symbol). 
- Sie haben Altbatterien und Altakkumulatoren, die nicht vom Altgerät umschlossen sind, sowie Lampen, die zerstörungsfrei aus dem Altgerät entnommen werden können, vor der Abgabe an einer Entsorgungsstelle vom Altgerät zerstörungsfrei zu trennen.
- Bestimmte Lampen und Leuchtmittel fallen ebenso unter das Elektro- und Elektronikgesetz und sind dementsprechend wie Altgeräte zu behandeln. Ausgenommen sind Glühbirnen und Halogenlampen. Entsorgen Sie Glühbirnen und Halogenlampen bitte über den Hausmüll, sofern Sie nicht das WEEE Symbol tragen.
- Jeder Verbraucher ist für das Löschen von personenbezogenen Daten auf dem Elektro- bzw. Elektronikgerät selbst verantwortlich.

Rücknahmepflicht der Vertreiber

Vertreiber mit einer Verkaufsfläche für Elektro- und Elektronikgeräte von mindestens 400 Quadratmetern sowie Vertreiber von Lebensmitteln mit einer Gesamtverkauffläche von mindestens 800 Quadratmetern, die mehrmals im Kalenderjahr oder dauerhaft Elektro- und Elektronikgeräte anbieten und auf dem Markt bereitstellen, sind verpflichtet,

- 1 bei der Abgabe eines neuen Elektro- oder Elektronikgerätes an einen Endnutzer ein Altgerät des Endnutzers der gleichen Geräteart, das im Wesentlichen die gleichen Funktionen wie das neue Gerät erfüllt, am Ort der Abgabe oder in unmittelbarer Nähe hierzu unentgeltlich zurückzunehmen und
- 2 auf Verlangen des Endnutzers Altgeräte, die in keiner äußeren Abmessung größer als 25 Zentimeter sind, im Einzelhandelsgeschäft oder in unmittelbarer Nähe hierzu unentgeltlich zurückzunehmen; die Rücknahme darf nicht an den Kauf eines Elektro- oder Elektronikgerätes geknüpft werden und ist auf drei Altgeräte pro Geräteart beschränkt.

- Bei einem Vertrieb unter Verwendung von Fernkommunikationsmitteln ist die unentgeltliche Abholung am Ort der Abgabe auf Elektro- und Elektronikgeräte der Kategorien 1, 2 und 4 gemäß § 2 Abs. 1 ElektroG, nämlich „Wärmeüberträger“, „Bildschirmgeräte“ (Oberfläche von mehr als 100 cm²) oder „Großgeräte“ (letztere mit mindestens einer äußeren Abmessung über 50 Zentimeter) beschränkt. Für andere Elektro- und Elektronikgeräte (Kategorien 3, 5, 6) ist eine Rückgabemöglichkeit in zumutbarer Entfernung zum jeweiligen Endnutzer zu gewährleisten.
- Altgeräte dürfen kostenlos auf dem lokalen Wertstoffhof oder in folgenden Sammelstellen in Ihrer Nähe abgegeben werden: www.take-e-back.de
- Für Elektro- und Elektronikgeräte der Kategorien 1, 2 und 4 anbieten wir auch die Möglichkeit einer unentgeltlichen Abholung am Ort der Abgabe. Beim Kauf eines Neugeräts haben Sie die Möglichkeit eine Altgerät abholung über die Webseite auszuwählen.
- Batterien können überall dort kostenfrei zurückgegeben werden, wo sie verkauft werden (z. B. Super-, Bau-, Drogeriemarkt). Auch Wertstoff- und Recyclinghöfe nehmen Batterien zurück. Sie können Batterien auch per Post an uns zurücksenden. Altbatterien in haushaltsüblichen Mengen können Sie direkt bei uns von Montag bis Freitag zwischen 08:00 und 16:00 Uhr unter der folgenden Adresse unentgeltlich zurückgeben:

Chal-Tec Fulfillment GmbH
Norddeutschlandstr. 3
47475 Kamp-Lintfort

- Wichtig zu beachten ist, dass Lithiumbatterien aus Sicherheitsgründen vor der Rückgabe gegen Kurzschluss gesichert werden müssen (z. B. durch Abkleben der Pole).
- Finden sich unter der durchgestrichenen Mülltonne auf der Batterie zusätzlich die Zeichen Cd, Hg oder Pb ist das ein Hinweis darauf, dass die Batterie gefährliche Schadstoffe enthält. (»Cd« steht für Cadmium, »Pb« für Blei und »Hg« für Quecksilber).

Hinweis zur Abfallvermeidung

Indem Sie die Lebensdauer Ihrer Altgeräte verlängern, tragen Sie dazu bei, Ressourcen effizient zu nutzen und zusätzlichen Müll zu vermeiden. Die Lebensdauer Ihrer Altgeräte können Sie verlängern indem Sie defekte Altgeräte reparieren lassen. Wenn sich Ihr Altgerät in gutem Zustand befindet, könnten Sie es spenden, verschenken oder verkaufen.

Dear Customer,

Congratulations on purchasing this device. Please read the following instructions carefully and follow them to prevent possible damages. We assume no liability for damage caused by disregard of the instructions and improper use. Scan the QR code to get access to the latest user manual and more product information.



CONTENT

Safety Instructions 12
 Before first Use 13
 Using the Grill as a Roaster 13
 Preparing Kebabs with the Grill 15
 Cleaning and Care 16
 Hints on Disposal 16

TECHNICAL DATA

Item number	10009353, 10009354
Power supply	220-240 V ~ 50 Hz
Power consumption	1800 W

MANUFACTURER & IMPORTER (UK)

Manufacturer:

Chal-Tec GmbH, Wallstrasse 16, 10179 Berlin, Germany.

Importer for Great Britain:

Berlin Brands Group UK Limited
 PO Box 42
 272 Kensington High Street
 London, W8 6ND
 United Kingdom

SAFETY INSTRUCTIONS

- Connect the device so that the mains plug is easily accessible at all times.
- Inspect the power cord regularly for damage. If the power cord is damaged, it must be replaced by the manufacturer or an authorized service center or a similarly qualified person.
- Repairs may only be carried out by qualified personnel, do not attempt to repair the device yourself.
- Do not connect the unit to a timer or a remote control power outlet.
- Never immerse the appliance, power cord or plug in water or other liquids.
- Do not handle the plug with wet hands.
- Do not pull the plug out of the socket by the cable, but hold it firmly by hand when pulling it off.
- Do not use the cable as a handle.
- Lay the cable in such a way that no one will trip over it.
- Do not let the cable run over sharp edges.
- Do not use the unit in wet rooms or in the rain.
- Place the appliance in such a way that it cannot fall into water. If it does fall into water, immediately unplug the appliance from the wall outlet and only then touch the appliance.
- Unplug the appliance from the wall outlet when it is no longer in use.
- Keep the appliance away from open fire and heat sources.
- This device may be only used by children 8 years old or older and persons with limited physical, sensory and mental capabilities and / or lack of experience and knowledge, provided that they have been instructed in use of the device by a responsible person who understands the associated risks.
- Keep children away from the grill and do not leave the appliance unattended during operation.
- Place the appliance on a stable, level surface.
- Make sure that there are no easily inflammable objects or materials around the grill.
- Keep at least 30 cm away from walls.
- Do not touch the grill grate or other hot surfaces during operation.
- Do not move the appliance until it has cooled down completely. Only touch the appliance by the handles provided for this purpose.
- Only place the appliance on surfaces that are insensitive to heat. Position the appliance so that it is not too close to the edge.
- To avoid heat build-up, do not place the appliance directly under kitchen cabinets or shelves.
- Do not place the appliance on or near a stove.

BEFORE FIRST USE

Read the instructions carefully. This information is necessary for using the vertical grill.

Place the grill on a flat surface, such as a kitchen worktop or table. Around the appliance, keep a distance of 10 cm from walls, cupboards or other objects. Remove all stickers from the appliance. Remove the drip tray, spit, forks and kebab holders and wash them in warm water with some detergent or in the dishwasher. Dry them thoroughly before use.

During preparation, make sure that the TIMER control is set to „Off“ and that the appliance is disconnected from the power supply. It is recommended that the appliance be switched on for a trial period to remove production residues. Insert the power plug into a 230 V socket. Set the TIMER control to „20“ minutes. Some smoke and odor may be produced. This is normal.

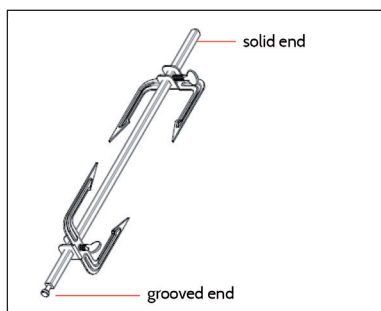
To avoid scratching, sticking, discoloration or fire, do not place anything on top of the oven. This is especially important during use.

USING THE GRILL AS A ROASTER



CAUTION

The surfaces of the device become hot during use and remain hot afterwards! Do not place anything on the appliance. Always wear protective, insulating oven gloves when placing or removing objects from the appliance. Never use the appliance without the drip tray.



1. Push an end fork with the tines pointing to the centre onto the rotating spike and tighten the screw.
2. Guide the pointed end through the middle of the food to be fried.
3. Push the other end fork onto the rotating spit so that the tines point towards the food to be grilled.
4. Align the food to be grilled centrally, secure it with the end fork and tighten the screw.
5. When cooking poultry, fasten the legs and wings to the body with kitchen string so that the spit can turn easily.
6. Season or garnish the barbecue according to your wishes.
7. Place the drip tray at the bottom of the appliance to catch the drops.
8. Insert the fixed end of the rotary spit into the drive opening in the middle of the drip tray.
9. Insert the grooved end into the holder at the top inside the oven.
10. Set the timer control according to the recipe (see recipes). If the time is more than 1 hour, set the controller to „stay on“ and check the appliance after the preparation time has expired.
11. When the food is ready, set the controller to „off“ and unplug the appliance. Attention: the grill is very hot at the top and sides. Use oven gloves or other heat-resistant gloves to remove the food from the grill. You can also use a roasting fork or tongs.
12. Remove the spit by lifting it up and pulling it towards you. The lower part must be lifted out of the drive opening, after which you can place the food on a cutting board.
13. Place the food on a cutting board or serving plate and let it rest for 10-15 minutes.
14. Loosen the screws of the end fork with a pot cloth and remove them from the spit. Then carefully remove the food from the spit and cut it.

PREPARING KEBABS WITH THE GRILL

If a kebab holder is included, follow these instructions for use.



CAUTION

The surfaces of the device become hot during use and remain hot afterwards! Do not place anything on the appliance. Always wear protective, insulating oven gloves when placing or removing objects from the appliance. Never use the appliance without the drip tray.



1. Assemble the kebab holder as shown in the pictures.
2. Place the round drip tray at the bottom of the appliance to catch the drops.
3. Insert the fixed end of the rotating spit into the drive opening in the middle of the drip tray.
4. Insert the grooved end into the holder at the top inside the oven.
5. Set the **TIMER** control according to the recipe (see Recipes). If the time is more than 1 hour, set the controller to „Stay On“ and check the appliance after the preparation time has expired.
6. When the food is ready, set the controller to „Off“ and unplug the appliance.

Cooking times

- Chicken, duck 30~45 minutes
- Steak 45~60 minutes
- Kebab 20~30 minutes
- Fish 20~32 minutes
- Vegetables 15~20 minutes

CLEANING AND CARE

- Pull the power plug out of the socket. Let the grill cool down completely. Remove all accessories.
- Use a damp and/or soft cloth to clean the housing. NEVER IMMERSE THE APPLIANCE IN WATER. Clean the insides with water and a dry cloth. Do not use strong cleaners. All accessories can be cleaned with soapy water.
- Rub the walls with a damp cloth.

HINTS ON DISPOSAL



If there is a legal regulation for the disposal of electrical and electronic devices in your country, this symbol on the product or on the packaging indicates that this product must not be disposed of with household waste. Instead, it must be taken to a collection point for the recycling of electrical and electronic equipment. By disposing of it in accordance with the rules, you are protecting the environment and the health of your fellow human beings from negative consequences. For information about the recycling and disposal of this product, please contact your local authority or your household waste disposal service.

Cher client,

Toutes nos félicitations pour l'acquisition de ce nouvel appareil. Veuillez lire attentivement les instructions suivantes de branchement et d'utilisation afin d'éviter d'éventuels dommages. Le fabricant ne saurait être tenu pour responsable des dommages dus au non-respect des consignes de sécurité et à la mauvaise utilisation de l'appareil. Scannez le QR-Code pour accéder à la dernière version du mode d'emploi et à d'autres informations concernant le produit.



SOMMAIRE

Consignes de sécurité 18
 Avant la première utilisation 19
 Utiliser le gril comme rôtissoire 19
 Préparer un kebab avec le gril 21
 Nettoyage et entretien 22
 Conseils pour le recyclage 22

FICHE TECHNIQUE

Numéro d'article	10009353, 10009354
Alimentation	220-240 V ~ 50 Hz
Puissance	1800 W

FABRICANT ET IMPORTATEUR (UK)

Fabricant :

Chal-Tec GmbH, Wallstraße 16, 10179 Berlin, Allemagne.

Importateur pour la Grande Bretagne :

Berlin Brands Group UK Limited
 PO Box 42
 272 Kensington High Street
 London, W8 6ND
 United Kingdom

CONSIGNES DE SÉCURITÉ

- Brancher l'appareil de telle manière à ce que la fiche d'alimentation soit facilement accessible à tout moment.
- Contrôler régulièrement l'état du cordon d'alimentation pour déceler d'éventuelles détériorations. Si le cordon d'alimentation est endommagé, il doit être remplacé par le fabricant, une entreprise spécialisée habilitée ou une personne présentant une qualification analogue.
- Les réparations doivent être effectuées uniquement par un personnel spécialisé et ne jamais essayer de réparer l'appareil soi-même.
- Ne pas brancher l'appareil à une minuterie ou à une prise de courant télécommandée.
- Ne jamais plonger le cordon d'alimentation dans l'eau ou dans tout autre liquide.
- Ne pas toucher la fiche d'alimentation avec des mains humides.
- Ne pas tirer sur le cordon d'alimentation pour débrancher la fiche de la prise, mais le saisir fermement au niveau de la fiche pour le débrancher.
- Ne pas utiliser le câble comme une poignée.
- Disposer le cordon d'alimentation de telle manière à ce que personne ne trébuche dessus.
- Ne pas faire passer le câble au-dessus de rebords coupants.
- Ne pas utiliser l'appareil dans des pièces humides ou sous la pluie.
- Installer l'appareil de sorte à ce qu'il ne puisse pas tomber dans de l'eau. S'il était amené à tomber à l'eau, débrancher immédiatement l'appareil avant de pouvoir le toucher.
- Débrancher l'appareil après utilisation.
- Tenir l'appareil éloigné des flammes nues et des sources de chaleur.
- Cet appareil peut être utilisé par des enfants de 8 ans ou plus et des personnes ayant des capacités physiques, sensorielles et mentales limitées et / ou dénuées d'expérience et de connaissances, à condition d'avoir été instruits au fonctionnement de l'appareil par une personne responsable et d'en comprendre les risques associés.
- Tenir les enfants éloignés du grill et ne jamais laisser l'appareil fonctionner sans surveillance.
- Installer l'appareil sur une surface stable et plane.
- Veiller à ce qu'aucun objet ou substance facilement inflammables ne se trouvent autour de l'appareil.
- Maintenir une distance minimale de 30 cm entre l'appareil et les murs environnants.
- Ne pas toucher la grille ou toute autre surface brûlante pendant le fonctionnement du grill.
- Déplacer l'appareil uniquement lorsqu'il a complètement refroidi.
- Manipuler l'appareil uniquement en saisissant les poignées prévues.
- Installer l'appareil uniquement sur des surfaces thermorésistantes. Ne pas placer l'appareil trop près du bord.
- Pour éviter une accumulation de chaleur, ne pas placer l'appareil directement sous un placard ou sous une étagère de cuisine.
- Ne pas placer l'appareil sur une cuisinière ou à proximité de celle-ci.

AVANT LA PREMIÈRE UTILISATION

Lisez les indications consciencieusement. Ces informations sont importantes pour pouvoir utiliser le gril vertical.

Placez le gril sur une surface plane telle qu'un plan de travail ou une table. Un espace de 10 cm minimum doit se trouver tout autour de l'appareil pour le tenir à distance des murs, placards ou autres objets. Retirez tous les autocollants de l'appareil. Retirez le bac d'égouttage, la broche tournante, les fourchettes et le support de kébab et lavez-les à l'eau chaude légèrement savonneuse ou au lave-vaisselle. Séchez ensuite les éléments soigneusement avant de les utiliser.

Assurez-vous que le bouton de réglage TIMER soit sur "Off" pendant que vous vous préparez et que l'appareil soit débranché du secteur. Il est recommandé de tester l'allumage de l'appareil à vide pour éliminer les restes de matériaux de la fabrication. Branchez la fiche dans une prise de 230V. Placez le bouton de réglage TIMER sur "20" minutes. Il peut alors y avoir un dégagement de fumée et d'odeur. Cela est normal.

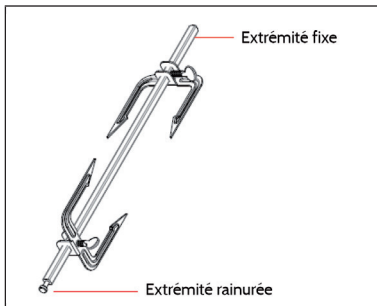
Pour éviter les rayures, adhérences, décolorations ou incendies, rien ne doit se trouver posé sur le haut du four. Cela est particulièrement valable pendant l'utilisation.

UTILISER LE GRIL COMME RÔTISSOIRE



ATTENTION

Les surfaces de l'appareil sont très chaudes pendant le fonctionnement et le restent ensuite ! Ne posez rien sur l'appareil. Portez toujours des protections comme des gants de cuisine isolants lorsque vous placez des objets dans l'appareil ou que vous les en retirez. N'utilisez jamais l'appareil sans son bac d'égouttage.



1. Glissez le support de fin avec les dents fixes dirigées vers le milieu sur la broche et serrez les vis.
2. Faites passer l'extrémité pointue à travers les aliments à rôtir.
3. Faites glisser l'autre extrémité de la fourche sur la broche de la rôtissoire afin que les dents pointent vers les aliments à griller.
4. Centrez la nourriture au milieu, fixez-la avec la fourche et serrez la vis.
5. Lors de la cuisson de la volaille, les cuisses et les ailes doivent être attachées au corps avec du fil de cuisine afin que la broche puisse tourner facilement.
6. Assaisonnez ou garnissez la grillade à votre goût.
7. **IMPORTANT !** Placez le bac d'égouttage en bas de l'appareil pour recueillir les gouttes.
8. Insérez l'extrémité fixe de la broche rôtissoire dans l'ouverture de l'entraînement au centre du bac d'égouttage.
9. Insérez l'extrémité rainurée dans le support en haut à l'intérieur du four.
10. Réglez le bouton TIMER suivant votre recette (voir recettes). Si votre durée de cuisson dépasse 1 heure, réglez le bouton de durée sur "Stay On" et contrôlez l'appareil pendant la cuisson.
11. Lorsque les aliments sont cuits, placez le bouton de réglage de la durée sur "Off" et débranchez la fiche. **ATTENTION** : le gril est très chaud sur le haut et sur les côtés. Pour retirer la nourriture, utilisez toujours des maniques ou autres gants résistant à la chaleur. Vous pouvez aussi utiliser un ustensile de rôtissoire ou une pince.
12. Retirez la broche tournante en la soulevant et en la tirant vers vous. La partie inférieure doit être soulevée hors de l'ouverture d'entraînement, puis vous pouvez poser les aliments sur une planche de découpe.
13. Posez les aliments sur une planche de découpe ou un plat de service et laissez-les reposer 10-15 minutes.
14. Desserrez les vis de la fourche avec des maniques et retirez-les de la broche tournante. Retirez ensuite avec précaution les aliments de la broche et découpez-les.

PRÉPARER UN KEBAB AVEC LE GRIL

Si un support pour kébab est fourni avec la livraison, suivez les indications ci-après pour l'utiliser.



ATTENTION

Les surfaces de l'appareil sont très chaudes pendant le fonctionnement et le restent ensuite ! Ne posez rien sur l'appareil. Portez toujours des protections comme des gants de cuisine isolants lorsque vous placez des objets dans l'appareil ou que vous les en retirez. N'utilisez jamais l'appareil sans son bac d'égouttage.



1. Assemblez le support de kébab tel qu'indiqué par les illustrations.
2. Placez le bac d'égouttage rond pour récupérer les gouttes sous l'appareil.
3. Insérez l'extrémité fixe de la broche tournante dans l'ouverture d'entraînement au milieu du bac de récupération.
4. Insérez l'extrémité rainurée dans le support en haut à l'intérieur du four.
5. Réglez le bouton TIMER selon votre recette (voir recettes). Si la durée dépasse 1 heure, placez le bouton de réglage sur "Stay On" et surveillez l'appareil pendant la cuisson.
6. Lorsque les aliments sont cuits, mettez le bouton de réglage de la durée sur „Off“ et débranchez la fiche.

Temps de cuisson

- Poulet, canard 30~45 minutes
- Steak 45~60 minutes
- Kebab 20~30 minutes
- Poisson 20~32 minutes
- Légumes 15~20 minutes

NETTOYAGE ET ENTRETIEN

- Débranchez la fiche de la prise. Laissez le grill refroidir complètement. Retirez tous les accessoires.
- Pour le nettoyage du corps de l'appareil, utilisez un chiffon humide et / ou doux. **NE PLONGEZ JAMAIS L'APPAREIL DANS L'EAU.** Nettoyez les parois intérieures à l'eau et avec un chiffon sec. N'utilisez pas de produit de nettoyage puissant. Tous les accessoires peuvent être nettoyés à l'eau savonneuse.
- Frottez les parois avec un chiffon humide.

CONSEILS POUR LE RECYCLAGE



S'il existe une réglementation pour l'élimination ou le recyclage des appareils électriques et électroniques dans votre pays, ce symbole sur le produit ou sur l'emballage indique que cet appareil ne doit pas être jeté avec les ordures ménagères. Vous devez le déposer dans un point de collecte pour le recyclage des équipements électriques et électroniques. La mise au rebut conforme aux règles protège l'environnement et la santé de vos semblables des conséquences négatives. Pour plus d'informations sur le recyclage et l'élimination de ce produit, veuillez contacter votre autorité locale ou votre service de recyclage des déchets ménagers.

Estimado cliente:

Le felicitamos por la adquisición de este producto. Lea atentamente el siguiente manual y siga cuidadosamente las instrucciones de uso con el fin de evitar posibles daños. La empresa no se responsabiliza de los daños ocasionados por un uso indebido del producto o por haber desatendido las indicaciones de seguridad. Escanee el código QR para obtener acceso al manual de usuario más reciente y otra información sobre el producto.



ÍNDICE DE CONTENIDOS

Indicaciones de seguridad 24
 Antes del primer uso 25
 Uso de la parrilla como asador 25
 Preparar el kebab con la parrilla 27
 Limpieza y mantenimiento 28
 Retirada del aparato 28

DATOS TÉCNICOS

Número de artículo	10009353, 10009354
Fuente de alimentación	220-240 V ~ 50 Hz
Potencia	1800 W

FABRICANTE E IMPORTADOR (REINO UNIDO)

Fabricante:

Chal-Tec GmbH, Wallstraße 16, 10179 Berlín, Alemania.

Importador para Gran Bretaña:

Berlin Brands Group UK Limited
 PO Box 42
 272 Kensington High Street
 London, W8 6ND
 United Kingdom

INDICACIONES DE SEGURIDAD

- Coloque el aparato de tal manera que el enchufe sea fácilmente accesible.
- Compruebe regularmente el cable de alimentación. Si el cable de alimentación está dañado, deberá ser sustituido por el fabricante, un servicio técnico autorizado o una personal igualmente cualificada.
- No intente reparar el aparato usted mismo. Contacte siempre con personal especializado.
- No conecte el aparato a tomas de corriente manejadas por control remoto ni con temporizador.
- No sumerja el aparato, el cable de alimentación ni el enchufe en agua ni en ningún otro líquido.
- No toque el enchufe con las manos mojadas.
- Para desconectar el aparato no tire del cable, sino del cuerpo del enchufe.
- No utilice el cable como un asidero.
- Coloque el cable de tal manera que nadie pueda pisarlo ni tropezar con él.
- No deje que el cable quede colgando sobre cantos afilados.
- No utilice el aparato en estancias húmedas o expuesto a la lluvia
- Coloque el aparato de tal manera que no exista riesgo de sumergirse en el agua. En caso de que esto sucediera, desconecte el enchufe inmediatamente y a continuación retire el aparato del agua.
- Desconecte el enchufe de la toma de corriente cuando no utilice el aparato.
- Mantenga el aparato lejos de fuentes de ignición y fuentes de calor.
- Este aparato puede ser utilizado por niños mayores de 8 años y personas con discapacidades físicas, sensoriales y mentales y/o con falta de experiencia y conocimientos, siempre y cuando hayan sido instruidos sobre el uso del aparato y comprendan los peligros y riesgos asociados.
- Mantenga a los niños alejados del aparato y no deje el aparato en marcha si no se encuentra bajo supervisión.
- Coloque el aparato en una superficie plana y estable.
- Asegúrese de que no existen objetos o materiales fácilmente inflamables alrededor de la parrilla.
- Mantenga una distancia de al menos 30 cm entre el aparato y las paredes.
- Durante el funcionamiento del aparato, no toque la rejilla ni otras superficies calientes.
- Mueva el aparato solo cuando se haya enfriado por completo. Agarre el aparato solamente por las asas previstas para tal fin.
- No coloque el aparato sobre superficies que no resistan el calor. Coloque el aparato de tal manera que no exista riesgo de que se caiga de la superficie de trabajo.
- Para evitar acumulación de calor, no coloque el aparato directamente bajo un mueble o estantería de cocina.
- No coloque el aparato cerca o encima de un horno.

ANTES DEL PRIMER USO

Lea las instrucciones atentamente. Esta información es necesaria para usar la parrilla vertical.

Coloque la parrilla en una superficie plana, como la encimera o la mesa de la cocina. Alrededor del aparato, mantenga una distancia de 10 cm de las paredes, armarios u otros objetos. Quite todas las pegatinas del aparato. Quite la bandeja de goteo, la escupidera, los tenedores y los soportes de las brochetas y lávelos en agua tibia con algún detergente o en el lavavajillas. Séquelos bien antes de usarlos.

Durante la preparación, asegúrese de que el control del TEMPORIZADOR esté en „Off“ y que el aparato esté desconectado de la fuente de alimentación. Se recomienda encender el aparato durante un período de prueba para eliminar los residuos de producción. Inserte el enchufe en una toma de 230 V. Ponga el control del TEMPORIZADOR en „20“ minutos. Se puede producir algo de humo y olor. Esto es normal.

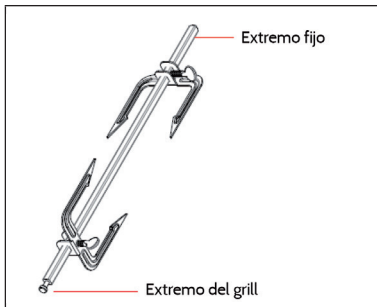
Para evitar que se raye, se pegue, se decolore o se incendie, no se debe colocar nada encima de la parrilla, especialmente durante el uso.

USO DE LA PARRILLA COMO ASADOR



ATENCIÓN

Las superficies del dispositivo se calientan durante el uso y permanecen calientes después. No coloque nada en el aparato. Use siempre guantes de horno protectores y aislantes cuando coloque o retire objetos del aparato. Nunca use el aparato sin la bandeja de goteo.



1. Empuje la horquilla final con las púas apuntando al centro en la espita giratoria y apriete el tornillo.
2. Guíe el extremo puntiagudo a través del medio de la comida que se va a asar.
3. Empuje el otro extremo de la horquilla en el espetón para que las púas sujeten la barbacoa.
4. Alinee la barbacoa en el medio, asegúrela a la horquilla final y apriete el tornillo.
5. Cuando se cocinan aves de corral, las patas y las alas deben atarse con hilo de cocina para que se queden pegadas al cuerpo y pueda girar fácilmente.
6. Sazone la barbacoa a su gusto.
7. Coloque la bandeja de goteo en el aparato para recoger las gotas en el fondo de la parrilla.
8. Inserte el extremo fijo de la espita giratoria en la abertura de la unidad en el centro de la bandeja de goteo.
9. Inserte el extremo ranurado en el soporte de la parte superior dentro del horno.
10. Ajuste el control del TEMPORIZADOR de acuerdo con la receta (ver Recetas). Si hace falta más de 1 hora, ajuste el controlador a „Stay On“ y compruebe el aparato al final del tiempo de preparación.
11. Cuando la parrilla esté lista, ponga el controlador en „Off“ y desenchúfelo. **ATENCIÓN:** La parrilla está muy caliente en la parte superior y en los lados. Use guantes de horno u otros guantes resistentes al calor para sacar la comida de la parrilla. También puede usar un tenedor para asar o unas pinzas.
12. Retire la espita levantándola y tirando de ella hacia usted. La parte inferior debe ser levantada de la abertura del motor, después puede colocar la comida en una tabla de cortar.
13. Coloque la comida en una tabla de cortar o en un plato de servir y déjala reposar durante 10-15 minutos.
14. Afloje los tornillos de la horquilla del extremo con un trapo de cocina y quételos de la espetera. Luego, con cuidado, saque la comida de la espita y córtela.

PREPARAR EL KEBAB CON LA PARRILLA

Si se incluye un soporte para kebab, siga estas instrucciones de uso.



ATENCIÓN

Las superficies del dispositivo se calientan durante el uso y permanecen calientes después. No coloque nada en el aparato. Use siempre guantes de horno protectores y aislantes cuando coloque o retire objetos del aparato. Nunca use el aparato sin la bandeja de goteo.



1. Monte el soporte del kebab como se muestra en las fotos
2. Coloque la bandeja de goteo redonda para recoger las gotas en el fondo del aparato.
3. Inserte el extremo fijo de la espita giratoria en la abertura de la unidad en el centro de la bandeja de goteo.
4. Inserte el extremo ranurado en el soporte en la parte superior dentro del horno.
5. Ajuste el control del TEMPORIZADOR de acuerdo con la receta (ver Recetas). Si es más de de más de 1 hora, ajuste el controlador a „Stay On“ y compruebe el aparato al final del tiempo de preparación.
6. Cuando la parrilla esté lista, ponga el controlador en „Off“ y desenchúfelo.

Tiempos de cocción

- Pollo, pato 30~45 minutos
- Bistec 45~60 minutos
- Kebab 20~30 minutos
- Pescado 20~32 minutos
- Verduras 15~20 minutos

LIMPIEZA Y MANTENIMIENTO

- Saque el enchufe de la toma de corriente. Deje que la parrilla se enfríe completamente. Retire todos los accesorios.
- Utilice un paño húmedo y suave para limpiar la carcasa. **NUNCA SUMERGIR EL APARATO EN AGUA.** Limpie el interior con agua y un paño seco. No use limpiadores fuertes. Todos los accesorios se pueden limpiar con agua jabonosa.
- Frote las paredes con un paño húmedo.

RETIRADA DEL APARATO



Si en su país existe una disposición legal relativa a la eliminación de aparatos eléctricos y electrónicos, este símbolo estampado en el producto o en el embalaje advierte que no debe eliminarse como residuo doméstico. En lugar de ello, debe depositarse en un punto de recogida de reciclaje de aparatos eléctricos y electrónicos. Una gestión adecuada de estos residuos previene consecuencias potencialmente negativas para el medio ambiente y la salud de las personas. Puede consultar más información sobre el reciclaje y la eliminación de este producto contactando con su administración local o con su servicio de recogida de residuos.

Gentile cliente,

La ringraziamo per aver acquistato il dispositivo. La preghiamo di leggere attentamente le seguenti istruzioni per l'uso e di seguirle per evitare possibili danni tecnici. Non ci assumiamo alcuna responsabilità per danni scaturiti da una mancata osservazione delle avvertenze di sicurezza e da un uso improprio del dispositivo. Scansionare il codice QR seguente, per accedere al manuale d'uso più attuale e per ricevere informazioni sul prodotto.



INDICE

Avvertenze di sicurezza 30
 Prima di procedere all'utilizzo 31
 Utilizzare la griglia per arrostitire 31
 Preparare un kebab con la griglia 33
 Pulizia e manutenzione 34
 Smaltimento 34

DATI TECNICI

Numero articolo	10009353, 10009354
Alimentazione	220-240 V ~ 50 Hz
Potenza	1800 W

PRODUTTORE E IMPORTATORE (UK)

Produttore:

Chal-Tec GmbH, Wallstraße 16, 10179 Berlino, Germania.

Importatore per la Gran Bretagna:

Berlin Brands Group UK Limited
 PO Box 42
 272 Kensington High Street
 London, W8 6ND
 United Kingdom

AVVERTENZE DI SICUREZZA

- Collegare il dispositivo in modo che la spina sia facilmente accessibile in qualsiasi momento.
- Controllare regolarmente che il cavo di alimentazione non sia danneggiato. Se il cavo di alimentazione è danneggiato, rivolgersi al produttore o ad un tecnico qualificato.
- Le riparazioni devono essere eseguite esclusivamente da personale qualificato, non tentare di riparare il dispositivo autonomamente.
- Non collegare il dispositivo ad un timer o ad una presa con telecomando.
- Non immergere mai il dispositivo, il cavo di alimentazione o la spina in acqua o in altri liquidi.
- Non toccare la spina con le mani bagnate.
- Non tirare il cavo per staccare la spina, bensì afferrare la spina alla base.
- Non spostare il dispositivo tirando il cavo di alimentazione.
- Installare il dispositivo in modo che nessuno vi possa inciampare.
- Non far scorrere il cavo di alimentazione su spigoli vivi.
- Non utilizzare il dispositivo in ambienti umidi o sotto la pioggia.
- Collocare il dispositivo in un punto dove non possa cadere in acqua. Nel caso in cui cada in acqua, prima di toccarlo, staccare immediatamente la spina dalla presa.
- In caso di inutilizzo del dispositivo, staccare la spina dalla presa.
- Tenere il dispositivo lontano da fiamme libere e da fonti di calore.
- Questo dispositivo può essere utilizzato da bambini a partire da 8 anni e da persone con limitate capacità fisiche e psichiche o con conoscenza ed esperienza limitate, solo se sono stati istruiti sulle modalità d'uso e comprendono i rischi e i pericoli connessi.
- Tenere i bambini lontano dal dispositivo e non lasciarlo incustodito mentre è in funzione.
- Collocare il dispositivo su una superficie stabile e piana.
- Assicurarsi che intorno al dispositivo non ci siano oggetti e materiali infiammabili.
- Lasciare almeno 30 cm di distanza tra il dispositivo e le pareti.
- Non toccare la griglia o le superfici calde quando il dispositivo è in funzione.
- Spostare il dispositivo solo quando si è completamente raffreddato. Afferrare il dispositivo solo tramite le impugnature.
- Collocare il dispositivo solo su superfici resistenti al calore e in modo che non sia troppo vicino al bordo della superficie.
- Per evitare accumulo di calore, non collocare il dispositivo direttamente sotto mobili da cucina o mensole.
- Non collocare il dispositivo sopra o vicino ai fornelli da cucina.

PRIMA DI PROCEDERE ALL'UTILIZZO

Leggere attentamente il presente manuale. Le informazioni sono necessarie per l'utilizzo della griglia.

Posizionare la griglia su una superficie piana, come un piano di lavoro in cucina o un tavolo. Intorno al dispositivo bisogna mantenere una distanza di 10 cm da pareti, mobili e altri oggetti. Rimuovere tutti gli adesivi dal dispositivo. Togliere la vaschetta di gocciolamento, lo spiedo rotante, la forca e il supporto per kebab e lavarli con acqua calda e un po' di detersivo per piatti o in lavastoviglie. Asciugarli per bene prima di riposizionarli.

Durante la preparazione, assicurarsi che la manopola TIMER sia su "Off" e che il dispositivo sia scollegato dalla rete elettrica. Si consiglia di effettuare un'accensione di prova per eliminare eventuali residui del processo produttivo. Inserire la spina in una presa da 230 V. Posizionare la manopola TIMER su "20" minuti. Possono comparire fumo e odori. Questo è del tutto normale.

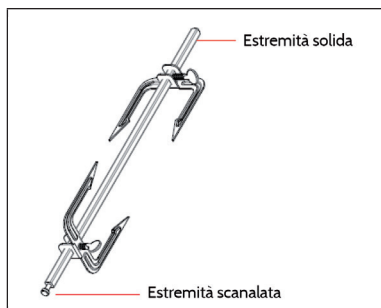
Per evitare graffi, scolorimento, incendi e che qualcosa rimanga incollato, non poggiare nulla sopra al dispositivo. Questo vale in particolare durante il funzionamento.

UTILIZZARE LA GRIGLIA PER ARROSTIRE



ATTENZIONE

Le superfici del dispositivo diventano estremamente calde durante l'uso e rimangono bollenti anche dopo lo spegnimento! Non poggiare nulla sul dispositivo. Indossare guanti protettivi e isolanti quando si mettono oggetti nel o tolgono oggetti dal dispositivo.



1. Inserire la forca di fissaggio sullo spiedo rotante con i denti rivolti verso il centro e stringere saldamente la vite.
2. Far passare la punta al centro dell'alimento da arrostire.
3. Inserire l'altra forca di fissaggio sullo spiedo, in modo che i denti siano rivolti verso la pietanza.
4. Centrare l'alimento sullo spiedo, fissarlo con le forche e stringere saldamente la vite.
5. Quando si cucina pollame, si consiglia di legare ali e cosce al corpo del volatile con uno spago da cucina, in modo che lo spiedo possa girare liberamente.
6. Condire e guarnire secondo le preferenze.
7. **IMPORTANTE!** Posizionare la vaschetta di gocciolamento nella parte bassa del dispositivo.
8. Inserire l'estremità solida dello spiedo nell'apertura di trazione al centro della vaschetta di gocciolamento.
9. Inserire l'estremità scanalata nel supporto in alto all'interno del dispositivo.
10. Impostare il TIMER in base alla ricetta (v. ricette). Se il timer è superiore a 1 ora, posizionare la manopola su "Stay On" e controllare il dispositivo quando scade il tempo di preparazione.
11. Quando le pietanze sono pronte, posizionare la manopola su "Off" e staccare la spina. **ATTENZIONE:** la griglia è estremamente calda nella parte alta e sui lati. Utilizzare guanti da forno o guanti termoresistenti per togliere gli alimenti. È possibile anche utilizzare una forca da cucina o una pinza.
12. Rimuovere lo spiedo sollevandolo e tirandolo verso di sé. La parte inferiore deve essere sollevata dall'apertura di trazione ed è poi possibile poggiare la pietanza sul tagliere.
13. Poggiare la pietanza su un tagliere o su un piatto da portata e lasciar riposare per 10-15 minuti.
14. Svitare le viti delle forche di fissaggio con una presina e rimuoverle dallo spiedo. Procedere a togliere la pietanza facendo attenzione e procedere a tagliarla.

PREPARARE UN KEBAB CON LA GRIGLIA

Se nel volume di consegna è incluso un supporto per kebab, seguire queste indicazioni per l'uso.



ATTENZIONE

Le superfici del dispositivo diventano estremamente calde durante l'uso e rimangono bollenti anche dopo lo spegnimento! Non poggiare nulla sul dispositivo. Indossare guanti protettivi e isolanti quando si mettono oggetti nel o tolgono oggetti dal dispositivo. Non utilizzare il dispositivo senza vaschetta di gocciolamento.



1. Assemblare il supporto per kebab come indicato in immagine.
2. Posizionare nella parte del dispositivo la vaschetta di gocciolamento.
3. Inserire l'estremità solida dello spiedo nell'apertura di trazione al centro della vaschetta di gocciolamento.
4. Inserire l'estremità scanalata nel supporto in alto all'interno del dispositivo.
5. Impostare il TIMER in base alla ricetta (v. ricette). Se il timer è superiore a 1 ora, posizionare la manopola su "Stay On" e controllare il dispositivo quando scade il tempo di preparazione.
6. Quando le pietanze sono pronte, posizionare la manopola su "Off" e staccare la spina.

Tempi di cottura

- Pollo, anatra: 30-45 minuti
- Bistecca: 45-60 minuti
- Kebab: 20-30 minuti
- Pesce: 20-32 minuti
- Verdure: 15-20 minuti

PULIZIA E MANUTENZIONE

- Staccare la spina dalla presa elettrica, lasciare raffreddare la griglia e togliere tutti gli accessori.
- Utilizzare un panno umido e/o morbido per pulire l'alloggiamento. **NON IMMERGERE ASSOLUTAMENTE L'ALLOGGIAMENTO IN ACQUA.** Pulire i lati interni con acqua e un panno asciutto. Non utilizzare detergenti aggressivi. Tutti gli accessori possono essere lavati con acqua e sapone.
- Strofinare le superfici con un panno umido.

SMALTIMENTO



Se nel proprio paese si applicano le regolamentazioni inerenti lo smaltimento di dispositivi elettrici ed elettronici, questo simbolo sul prodotto o sulla confezione segnala che questi prodotti non possono essere smaltiti con i rifiuti normali e devono essere portati a un punto di raccolta di dispositivi elettrici ed elettronici. Grazie al corretto smaltimento dei vecchi dispositivi si tutela il pianeta e la salute delle persone da possibili conseguenze negative. Informazioni riguardanti il riciclo e lo smaltimento di questi prodotti si ottengono presso l'amministrazione locale oppure il servizio di gestione dei rifiuti domestici.

