

**ONE**  **ONCEPT**

**Kebap Master Pro**

Vertikalgrill  
Vertical Grill  
Parrilla vertical  
Gril vertical  
Griglia verticale

10009355



**Sehr geehrter Kunde,**

wir gratulieren Ihnen zum Erwerb Ihres Gerätes. Lesen Sie die folgenden Hinweise sorgfältig durch und befolgen Sie diese, um möglichen Schäden vorzubeugen. Für Schäden, die durch Missachtung der Hinweise und unsachgemäßen Gebrauch entstehen, übernehmen wir keine Haftung. Scannen Sie den QR-Code, um Zugriff auf die aktuellste Bedienungsanleitung und weitere Informationen rund um das Produkt zu erhalten.




---

## INHALTSVERZEICHNIS

---

Sicherheitshinweise	4
Geräteübersicht	5
Vor dem ersten Gebrauch	5
Den Grill als Bräter verwenden	6
Kebab mit dem Grill zubereiten	8
Den Grill mit dem Fischkorb verwenden	9
Reinigung und Pflege	10
Hinweise zur Entsorgung	10

**English 11**  
**Français 19**  
**Español 27**  
**Italiano 35**

---

## TECHNISCHE DATEN

---

Artikelnummer	10009355
Stromversorgung	220 V ~ 50 Hz
Leistung	1500 W

---

## HERSTELLER & IMPORTEUR (UK)

---

**Hersteller:**

Chal-Tec GmbH, Wallstraße 16, 10179 Berlin, Deutschland.

**Importeur für Großbritannien:**

Chal-Tec UK limited  
 Unit 6 Riverside Business Centre  
 Brighton Road  
 Shoreham-by-Sea  
 BN43 6RE  
 United Kingdom

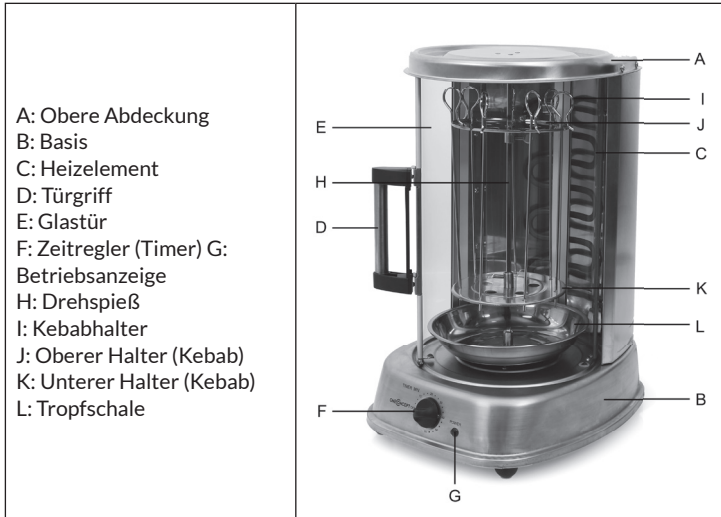
---

## SICHERHEITSHINWEISE

---

- Schließen Sie das Gerät so an, dass der Netzstecker jederzeit leicht zugänglich ist.
- Untersuchen Sie das Netzkabel regelmäßig auf Beschädigungen. Falls das Netzkabel beschädigt ist, muss es vom Hersteller oder einem autorisierten Fachbetrieb oder einer ähnlich qualifizierten Person ersetzt werden.
- Reparaturen dürfen nur von Fachpersonal ausgeführt werden, versuchen Sie nicht das Gerät selbst zu reparieren.
- Schließen Sie das Gerät nicht an einen Timer oder eine ferngesteuerte Steckdose an.
- Tauchen Sie das Gerät, das Netzkabel und den Stecker niemals in Wasser oder andere Flüssigkeiten.
- Fassen Sie den Stecker nicht mit nassen Händen an.
- Ziehen sie den Stecker nicht am Kabel aus der Steckdose, sondern halten Sie ihn beim Abziehen mit der Hand fest.
- Benutzen Sie das Kabel nicht als Handgriff.
- Verlegen Sie das Kabel so, dass keiner darüber stolpert.
- Lassen Sie das Kabel nicht über scharfe Kanten verlaufen.
- Benutzen Sie das Gerät nicht in nassen Räumen oder im Regen.
- Stellen Sie das Gerät so auf, dass es nicht in Wasser fallen kann. Sollte es doch in Wasser fallen, ziehen Sie sofort den Stecker aus der Steckdose und fassen Sie das Gerät erst dann an.
- Ziehen Sie den Stecker aus der Steckdose wenn Sie das Gerät nicht mehr benutzen.
- Halten Sie das Gerät fern von offenem Feuer und Wärmequellen.
- Kinder ab 8 Jahren, psychisch, sensorisch und körperlich eingeschränkte Menschen dürfen das Gerät nur benutzen, wenn sie vorher von einer für sie verantwortlichen Aufsichtsperson ausführlich mit den Funktionen und den Sicherheitsvorkehrungen vertraut gemacht wurden und die damit verbundenen Risiken verstehen.
- Halten Sie Kinder vom Grill fern und lassen Sie das Gerät während des Betriebs nicht unbeaufsichtigt.
- Stellen Sie das Gerät auf einen stabilen, ebenen Untergrund.
- Achten Sie darauf, dass sich um den Grill herum keine leicht entzündlichen Gegenstände und Materialien befinden.
- Halten Sie mindestens 30 cm Abstand zu Wänden.
- Fassen Sie während des Betriebs nicht den Grillrost oder andere heiße Oberflächen an.
- Bewegen Sie das Gerät erst wenn es komplett abgekühlt ist. Fassen Sie das Gerät nur an den dafür vorgesehenen Griffen an.
- Stellen Sie das Gerät nur auf hitzeunempfindliche Oberflächen. Stellen Sie das Gerät so auf, dass es nicht zu nah am Rand steht.
- Um einen Hitzestau zu vermeiden, stellen Sie das Gerät nicht direkt unter Küchenschränke oder regale.
- Stellen Sie das Gerät nicht auf oder in die Nähe eines Herdes.

## GERÄTEÜBERSICHT



## VOR DEM ERSTEN GEBRAUCH

Lesen Sie die Anleitung sorgfältig. Diese Informationen sind für den Gebrauch des vertikalen Grills notwendig.

Stellen Sie den Grill auf eine ebene Oberfläche, wie eine Küchenarbeitsplatte oder Tisch. Rund um das Gerät muss ein Abstand von 10 cm zu Wänden, Schränken oder anderen Gegenständen eingehalten werden. Entfernen Sie sämtliche Aufkleber vom Gerät. Entnehmen Sie die Tropfschale, Drehspeiß, Gabeln und Kebabhalter und waschen diese in warmem Wasser mit etwas Spülmittel oder in der Spülmaschine ab. Trocken Sie diese vor dem Einsetzen gründlich ab.

**Hinweis: Der Türgriff ist abnehmbar, so können Sie die Innenseite leichter reinigen. Bringen Sie den Griff vor der Benutzung wie auf dem Bild gezeigt an.**

Vergewissern Sie sich, dass während der Vorbereitung der Regler TIMER auf "Off" steht und das Gerät vom Stromnetz getrennt ist. Es wird empfohlen, dass Gerät probeweise einzuschalten und so Produktionsrückstände zu entfernen. Stecken Sie den Netzstecker in eine 120 V-Steckdose. Stellen Sie den Regler TIMER auf "20" Minuten. Es kann etwas Qualm und Geruch dabei entstehen. Dies ist normal. Um Kratzen, Verklebungen, Entfärben oder Feuer zu vermeiden, darf nichts oben auf dem Ofen gelegt werden. Dies gilt vor allem während des Gebrauchs.

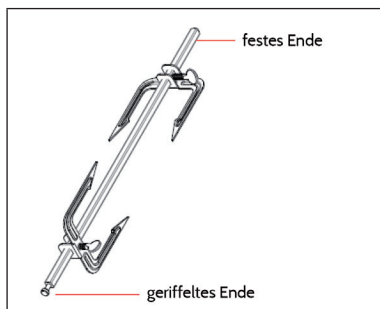


## DEN GRILL ALS BRÄTER VERWENDEN



### VORSICHT

Die Oberflächen des Geräts werden während des Gebrauchs und bleiben auch danach heiß! Legen Sie nichts auf das Gerät. Tragen Sie immer schützende, isolierende Ofenhandschuhe wenn Sie Gegenstände in das Gerät legen oder entnehmen. Verwenden Sie das Gerät nie ohne Tropfschale.



**Hinweis:** Schalten Sie den Grill nicht ein, bevor die Tür geschlossen und das Licht erloschen ist.

1. Schieben Sie eine Endgabel mit den Zinken zur Mitte zeigend auf den Drehspieß und ziehen Sie die Schraube fest. Führen Sie das spitze Ende mittig durch die zu bratenden Lebensmittel.
2. Schieben Sie die andere Endgabel so auf den Drehspieß, dass die Zinken zum Grillgut zeigen.
3. Richten Sie das Grillgut mittig aus, sichern dieses mit der Endgabel und ziehen die Schraube fest. Beim Kochen von Geflügel sollten die Schenkel und Flügel mit Küchengarn am Körper befestigt werden, dass sich der Spieß leicht drehen kann.
4. Würzen oder garnieren Sie das Grillgut nach Ihren Wünschen. **WICHTIG!** Stellen Sie die Tropfschale zum Auffangen der Tropfen unten in das Gerät.
5. Stecken Sie das feste Ende des Drehspießes in die Antriebsöffnung in der Mitte der Tropfschale. Stecken Sie das genutete Ende in den Halter oben im Inneren des Ofens.
6. Schließen Sie die Glastür und das Innenlicht schaltet sich automatisch ab.
7. Stellen Sie den Regler **TIMER** je nach Rezept ein (Siehe Rezepte). Ist die Zeit mehr als 1 Stunde, stellen Sie den Regler auf "Stay On" und kontrollieren das Gerät nach Ablauf der Zubereitungszeit. Ist das Grillgut fertig, stellen Sie den Regler auf "Off" und ziehen den Netzstecker.



#### **VORSICHT**

Verbrennungsgefahr! Der Grill ist oben und an den Seiten sehr heiß. Verwenden Sie zum Entnehmen des Grillguts Ofenhandschuhe oder andere hitzefeste Handschuhe. Sie können auch eine Bratengabel oder Zange verwenden.

8. Entfernen Sie den Drehspieß durch Anheben und zu sich ziehen. Der untere Teil muss aus der Antriebsöffnung gehoben werden, danach können Sie das Grillgut auf ein Schneidbrett legen. Legen Sie das Grillgut auf ein Schneidbrett oder eine Servierplatte und lassen es 10-15 Minuten ruhen.
9. Lösen Sie die Schrauben der Endgabel mit einem Topflappen und entfernen diese vom Drehspieß. Entfernen Sie danach vorsichtig das Grillgut vom Spieß und schneiden es.

## KEBAB MIT DEM GRILL ZUBEREITEN

Falls ein Kebabhalter im Lieferumfang enthalten ist, folgen Sie diesen Anweisungen für die Verwendung.



### VORSICHT

Die Oberflächen des Geräts werden während des Gebrauchs und bleiben auch danach heiß! Legen Sie nichts auf das Gerät. Tragen Sie immer schützende, isolierende Ofenhandschuhe wenn Sie Gegenstände in das Gerät legen oder entnehmen. Verwenden Sie das Gerät nie ohne Tropfschale.



1. Bauen Sie den Kebabhalter wie auf den Bildern zu sehen zusammen.
2. Stellen Sie die runde Tropfschale zum Auffangen der Tropfen unten in das Gerät.
3. Stecken Sie das feste Ende des Drehspießes in die Antriebsöffnung in der Mitte der Tropfschale.
4. Stecken Sie das genutete Ende in den Halter oben im Inneren des Ofens.
5. Stellen Sie den Regler TIMER je nach Rezept ein (Siehe Rezepte). Ist die Zeit mehr als 1 Stunde, stellen Sie den Regler auf "Stay On" und kontrollieren das Gerät nach Ablauf der Zubereitungszeit.
6. Ist das Grillgut fertig, stellen Sie den Regler auf "Off" und ziehen den Netzstecker.



---

## DEN GRILL MIT DEM FISCHKORB VERWENDEN

---

Falls zwei Fischkörbe im Lieferumfang enthalten sind, folgen Sie diesen Anweisungen für die Verwendung.



### VORSICHT

Die Oberflächen des Geräts werden während des Gebrauchs und bleiben auch danach heiß! Legen Sie nichts auf das Gerät. Tragen Sie immer schützende, isolierende Ofenhandschuhe wenn Sie Gegenstände in das Gerät legen oder entnehmen. Verwenden Sie das Gerät nie ohne Tropfschale.

---

**Hinweis:** Schalten Sie den Grill nicht ein, bevor die Tür geschlossen und das Licht erloschen ist.

---

1. Bringen Sie den Kebabhalter an Ende des Drehspießes an und ziehen Sie die Schraube fest. An diesem Halter werden die Fischkörbe angebracht.
2. Legen Sie Fisch oder anderes Grillgut in die Körbe. Achten Sie darauf, dass kein Grillgut die Oberseite oder die Seitenflächen gerührt.
3. Stellen Sie die runde Tropfschale zum Auffangen der Tropfen unten in das Gerät.
4. Stecken Sie das feste Ende des Drehspießes in die Antriebsöffnung in der Mitte der Tropfschale.
5. Stecken Sie das genutete Ende in den Halter oben im Inneren des Ofens.
6. Schließen Sie die Glastür und das Innenlicht schaltet sich automatisch ab.
7. Stellen Sie den Regler TIMER je nach Rezept ein (Siehe Rezepte). Ist die Zeit mehr als 1 Stunde, stellen Sie den Regler auf "Stay On" und kontrollieren das Gerät nach Ablauf der Zubereitungszeit.
8. Ist das Grillgut fertig, stellen Sie den Regler auf "Off" und ziehen den Netzstecker.

### Garzeiten

- Hähnchen, Ente 30~45 Minuten
- Steak 45~60 Minuten
- Kebab 20~30 Minuten
- Fisch 20~32 Minuten
- Gemüse 15~20 Minuten

---

## REINIGUNG UND PFLEGE

---

- Ziehen den Netzstecker aus der Steckdose. Lassen Sie den Grill vollständig abkühlen. Entfernen Sie sämtliches Zubehör.
- Verwenden Sie zum Reinigen des Gehäuses einen feuchten und/oder weichen Lappen. TAUCHEN SIE DAS GERÄT NIE IN WASSER. Reinigen Sie die Innenseiten mit Wasser und einem trockenen Tuch. Verwenden Sie keine starken Reiniger. Sämtliches Zubehör kann mit Seifenwasser gereinigt werden.
- Reiben Sie die Wände mit einem feuchten Tuch ab.

---

## HINWEISE ZUR ENTSORGUNG

---



Wenn es in Ihrem Land eine gesetzliche Regelung zur Entsorgung von elektrischen und elektronischen Geräten gibt, weist dieses Symbol auf dem Produkt oder auf der Verpackung darauf hin, dass dieses Produkt nicht im Hausmüll entsorgt werden darf. Stattdessen muss es zu einer Sammelstelle für das Recycling von elektrischen und elektronischen Geräten gebracht werden. Durch regelkonforme Entsorgung schützen Sie die Umwelt und die Gesundheit Ihrer Mitmenschen vor negativen Konsequenzen. Informationen zum Recycling und zur Entsorgung dieses Produkts, erhalten Sie von Ihrer örtlichen Verwaltung oder Ihrem Hausmüllentsorgungsdienst.

**Dear Customer,**

Congratulations on purchasing this device. Please read the following instructions carefully and follow them to prevent possible damages. We assume no liability for damage caused by disregard of the instructions and improper use. Scan the QR code to get access to the latest user manual and more product information.




---

## CONTENT

---

Safety Instructions	12
Product Overview	13
Before first Use	13
Using the Grill as a Roaster	14
Preparing Kebabs with the Grill	16
Using Your Grill with Fish Basket	17
Cleaning and Care	18
Hints on Disposal	18

---

## TECHNICAL DATA

---

Item number	10009355
Power supply	220 V ~ 50 Hz
Power consumption	1500 W

---

## MANUFACTURER & IMPORTER (UK)

---

**Manufacturer:**

Chal-Tec GmbH, Wallstrasse 16, 10179 Berlin, Germany.

**Importer for Great Britain:**

Chal-Tec UK limited  
 Unit 6 Riverside Business Centre  
 Brighton Road  
 Shoreham-by-Sea  
 BN43 6RE  
 United Kingdom

---

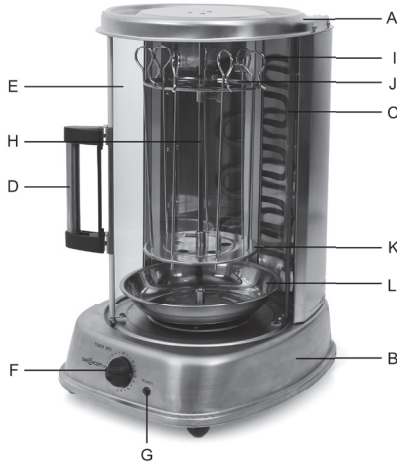
## SAFETY INSTRUCTIONS

---

- Connect the device so that the mains plug is easily accessible at all times.
- Inspect the power cord regularly for damage. If the power cord is damaged, it must be replaced by the manufacturer or an authorized service center or a similarly qualified person.
- Repairs may only be carried out by qualified personnel, do not attempt to repair the device yourself.
- Do not connect the unit to a timer or a remote control power outlet.
- Never immerse the appliance, power cord or plug in water or other liquids.
- Do not handle the plug with wet hands.
- Do not pull the plug out of the socket by the cable, but hold it firmly by hand when pulling it off.
- Do not use the cable as a handle.
- Lay the cable in such a way that no one will trip over it.
- Do not let the cable run over sharp edges.
- Do not use the unit in wet rooms or in the rain.
- Place the appliance in such a way that it cannot fall into water. If it does fall into water, immediately unplug the appliance from the wall outlet and only then touch the appliance.
- Unplug the appliance from the wall outlet when it is no longer in use.
- Keep the appliance away from open fire and heat sources.
- This device may be only used by children 8 years old or older and persons with limited physical, sensory and mental capabilities and / or lack of experience and knowledge, provided that they have been instructed in use of the device by a responsible person who understands the associated risks.
- Keep children away from the grill and do not leave the appliance unattended during operation.
- Place the appliance on a stable, level surface.
- Make sure that there are no easily inflammable objects or materials around the grill.
- Keep at least 30 cm away from walls.
- Do not touch the grill grate or other hot surfaces during operation.
- Do not move the appliance until it has cooled down completely. Only touch the appliance by the handles provided for this purpose.
- Only place the appliance on surfaces that are insensitive to heat. Position the appliance so that it is not too close to the edge.
- To avoid heat build-up, do not place the appliance directly under kitchen cabinets or shelves.
- Do not place the appliance on or near a stove.

## PRODUCT OVERVIEW

- A: Top housing
- B: Base station
- C: Heating element
- D: Door handle
- E: Glass door
- F: Timer
- G: Indicate light
- H: Rotisserie spit
- I: Kabob
- J: Upper support (Kabob)
- K: Lower support (Kabob)
- L: Drip pan



## BEFORE FIRST USE

Read the instructions carefully. This information is necessary for using the vertical grill.

Place the grill on a flat surface, such as a kitchen worktop or table. Around the appliance, keep a distance of 10 cm from walls, cupboards or other objects. Remove all stickers from the appliance. Remove the drip tray, spit, forks and kebab holders and wash them in warm water with some detergent or in the dishwasher. Dry them thoroughly before use.

**Note: The door handle is removable, in order to let you take it out and clean the inside of unit. Before you use the oven, please assemble the handle yourself by the following assembly instruction picture.**

When you are ready to use the grill, be sure that the TIMER Control is in the “Off” position and unplugged. We recommend a trial run to familiarize yourself with your grill and to eliminate any protective substance or oil that may have been used for packing and shipping. Plug the cord into a 120-volt AC outlet. Set the TIMER Control to “20” minutes. A small amount of smoke and odor may be detected. This is normal. To avoid scratching, marring, discoloration or fire hazard, do not store anything on top of the oven, especially during operation.

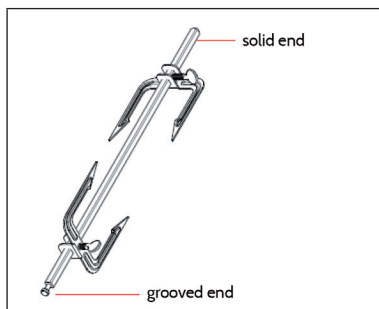


## USING THE GRILL AS A ROASTER



### CAUTION

The surfaces of the device become hot during use and remain hot afterwards! Do not place anything on the appliance. Always wear protective, insulating oven gloves when placing or removing objects from the appliance. Never use the appliance without the drip tray.



**Note:** Do not switch on the grill until the door is closed and the light has gone out.

1. Place one rotisserie fork on the end of the rotisserie spit opposite the point with the tines facing the center and tighten the screw slightly.
2. Slide the pointed end of the rotisserie spit through the center of the food to be cooked. Place the other rotisserie fork on the other end of the rotisserie spit with the tines facing the roast.
3. Adjust the roast so that it is centered on the rotisserie spit. Make sure the forks are secure on the roast and on the spit and tighten the screws. When cooking poultry, it may be necessary to secure legs and wings to the body with butchers twine to make the roast as compact as possible for smooth movement of the rotisserie spit.
4. Season or baste the roast as desired. **IMPORTANT!** Place the round drip pan into the receptacle at the bottom of the oven to catch the drippings.
5. Put the solid end of the rotisserie spit in the drive socket on located in the center of the drip pan. Place the grooved end on the spit support on located on the top interior of the oven.
6. Close the glass door and the inner light will be off automatically.
7. Set the **TIMER Control** to the time according to **RECIPE**. If more than 1 hour, set to "Stay On" and check after the setting time. When the roast is done, turn the **TIMER Control** to "Off" and unplug the oven.



#### **CAUTION**

Risk of burns! The grill sides and top are hot, use oven mitts or temperature resistant gloves when removing the chicken. You can also use a carving fork and set of tongs to remove the roast.

8. Remove the rotisserie from the top by lifting up and out towards you. Pull the bottom part of the spit out of the drip pan receptacle and place onto a carving station. 14. Place the roast on a cutting board or platter and allow standing for 10-15 minutes, this allows the juices to redistribute throughout the roast making for a moister, flavorful roast.
9. Using a pot holder, loosen the screws on the rotisserie forks and remove the rotisserie spit from the roast. Carefully remove the rotisserie forks and carve the roast.

## PREPARING KEBABS WITH THE GRILL

If a kebab holder is included, follow these instructions for use.



### CAUTION

The surfaces of the device become hot during use and remain hot afterwards! Do not place anything on the appliance. Always wear protective, insulating oven gloves when placing or removing objects from the appliance. Never use the appliance without the drip tray.



1. Assemble the kebab holder as shown in the pictures.
2. Place the round drip tray at the bottom of the appliance to catch the drops.
3. Insert the fixed end of the rotating spit into the drive opening in the middle of the drip tray.
4. Insert the grooved end into the holder at the top inside the oven.
5. Set the TIMER control according to the recipe (see Recipes). If the time is more than 1 hour, set the controller to „Stay On“ and check the appliance after the preparation time has expired.
6. When the food is ready, set the controller to „Off“ and unplug the appliance.



---

## USING YOUR GRILL WITH FISH BASKET

---

If your grill comes with 2 pieces of Fish Basket, please follow the instructions for use.

**CAUTION**

The surfaces of the device become hot during use and remain hot afterwards! Do not place anything on the appliance. Always wear protective, insulating oven gloves when placing or removing objects from the appliance. Never use the appliance without the drip tray.

---

**Note:** The unit will never start before you close the door well and the inner light is off.

---

1. Place the bottom kabob support on the end of the rotisserie spit opposite the point and tighten the screw slightly. It is as the holder of the basket, and then let the spit go through the grid that bulged out of the basket.
2. Put fish or other roast into the baskets. Make sure the roast will not touch sides or top of grill.
3. Place the round drip pan into the receptacle at the bottom of the oven to catch the drip-pings.
4. Put the solid end of the rotisserie spit in the drive socket on located in the center of the drip pan.
5. Place the grooved end on the spit support on located on the top interior of the grill.
6. Close the door and the inner light is off automatically.
7. Set the TIMER Control to the time according to recommended Recipe. If more than 1 hour, set to "Stay On" and check after the shortest time.
8. When the roast is done, turn the TIMER Control to "Off" and unplug the grill.

### Cooking times

- Chicken, duck 30~45 minutes
- Steak 45~60 minutes
- Kebab 20~30 minutes
- Fish 20~32 minutes
- Vegetables 15~20 minutes

---

## CLEANING AND CARE

---

- Pull the power plug out of the socket. Let the grill cool down completely. Remove all accessories.
- Use a damp and/or soft cloth to clean the housing. NEVER IMMERSE THE APPLIANCE IN WATER. Clean the insides with water and a dry cloth. Do not use strong cleaners. All accessories can be cleaned with soapy water.
- Rub the walls with a damp cloth.

---

## HINTS ON DISPOSAL

---



If there is a legal regulation for the disposal of electrical and electronic devices in your country, this symbol on the product or on the packaging indicates that this product must not be disposed of with household waste. Instead, it must be taken to a collection point for the recycling of electrical and electronic equipment. By disposing of it in accordance with the rules, you are protecting the environment and the health of your fellow human beings from negative consequences. For information about the recycling and disposal of this product, please contact your local authority or your household waste disposal service.

**Cher client,**

Toutes nos félicitations pour l'acquisition de ce nouvel appareil. Veuillez lire attentivement les instructions suivantes de branchement et d'utilisation afin d'éviter d'éventuels dommages. Le fabricant ne saurait être tenu pour responsable des dommages dus au non-respect des consignes de sécurité et à la mauvaise utilisation de l'appareil. Scannez le QR-Code pour accéder à la dernière version du mode d'emploi et à d'autres informations concernant le produit.




---

## SOMMAIRE

---

Consignes de sécurité	20
Aperçu de l'appareil	21
Avant la première utilisation	21
Utiliser le grill comme rôtissoire	22
Préparer un kebab avec le grill	24
Utiliser le grill avec le panier à poisson	25
Nettoyage et entretien	26
Conseils pour le recyclage	26

---

## FICHE TECHNIQUE

---

Numéro d'article	10009355
Alimentation	220 V ~ 50 Hz
Puissance	1500 W

---

## FABRICANT ET IMPORTATEUR (UK)

---

**Fabricant :**

Chal-Tec GmbH, Wallstraße 16, 10179 Berlin, Allemagne.

**Importateur pour la Grande Bretagne :**

Chal-Tec UK limited  
 Unit 6 Riverside Business Centre  
 Brighton Road  
 Shoreham-by-Sea  
 BN43 6RE  
 United Kingdom

---

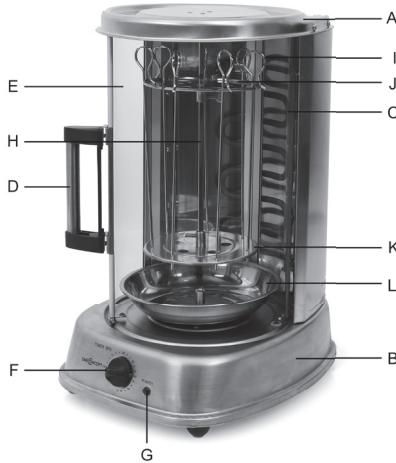
## CONSIGNES DE SÉCURITÉ

---

- Brancher l'appareil de telle manière à ce que la fiche d'alimentation soit facilement accessible à tout moment.
- Contrôler régulièrement l'état du cordon d'alimentation pour déceler d'éventuelles détériorations. Si le cordon d'alimentation est endommagé, il doit être remplacé par le fabricant, une entreprise spécialisée habilitée ou une personne présentant une qualification analogue.
- Les réparations doivent être effectuées uniquement par un personnel spécialisé et ne jamais essayer de réparer l'appareil soi-même.
- Ne pas brancher l'appareil à une minuterie ou à une prise de courant télécommandée.
- Ne jamais plonger le cordon d'alimentation dans l'eau ou dans tout autre liquide.
- Ne pas toucher la fiche d'alimentation avec des mains humides.
- Ne pas tirer sur le cordon d'alimentation pour débrancher la fiche de la prise, mais le saisir fermement au niveau de la fiche pour le débrancher.
- Ne pas utiliser le câble comme une poignée.
- Disposer le cordon d'alimentation de telle manière à ce que personne ne trébuche dessus.
- Ne pas faire passer le câble au-dessus de rebords coupants.
- Ne pas utiliser l'appareil dans des pièces humides ou sous la pluie.
- Installer l'appareil de sorte à ce qu'il ne puisse pas tomber dans de l'eau. S'il était amené à tomber à l'eau, débrancher immédiatement l'appareil avant de pouvoir le toucher.
- Débrancher l'appareil après utilisation.
- Tenir l'appareil éloigné des flammes nues et des sources de chaleur.
- Cet appareil peut être utilisé par des enfants de 8 ans ou plus et des personnes ayant des capacités physiques, sensorielles et mentales limitées et / ou dénuées d'expérience et de connaissances, à condition d'avoir été instruits au fonctionnement de l'appareil par une personne responsable et d'en comprendre les risques associés.
- Tenir les enfants éloignés du grill et ne jamais laisser l'appareil fonctionner sans surveillance.
- Installer l'appareil sur une surface stable et plane.
- Veiller à ce qu'aucun objet ou substance facilement inflammables ne se trouvent autour de l'appareil.
- Maintenir une distance minimale de 30 cm entre l'appareil et les murs environnants.
- Ne pas toucher la grille ou toute autre surface brûlante pendant le fonctionnement du grill.
- Déplacer l'appareil uniquement lorsqu'il a complètement refroidi.
- Manipuler l'appareil uniquement en saisissant les poignées prévues.
- Installer l'appareil uniquement sur des surfaces thermorésistantes. Ne pas placer l'appareil trop près du bord.
- Pour éviter une accumulation de chaleur, ne pas placer l'appareil directement sous un placard ou sous une étagère de cuisine.
- Ne pas placer l'appareil sur une cuisinière ou à proximité de celle-ci.

## APERÇU DE L'APPAREIL

- A: Couvercle supérieur
- B: Base
- C: Élément chauffant
- D: Poignée de porte
- E: Porte en verre
- F: Minuterie (Timer)
- G: Affichage de fonctionnement
- H: Tournebroche
- I: Porte-kebab
- J: Support supérieur (kebab)
- K: Support inférieur (kebab)
- L: Bac égouttoir



## AVANT LA PREMIÈRE UTILISATION

Lisez les indications consciencieusement. Ces informations sont importantes pour pouvoir utiliser le gril vertical.

Placez le gril sur une surface plane telle qu'un plan de travail ou une table. Un espace de 10 cm minimum doit se trouver tout autour de l'appareil pour le tenir à distance des murs, placards ou autres objets. Retirez tous les autocollants de l'appareil. Retirez le bac d'égouttage, la broche tournante, les fourchettes et le support de kebab et lavez-les à l'eau chaude légèrement savonneuse ou au lave-vaisselle. Séchez ensuite les éléments soigneusement avant de les utiliser.

**Note: Attachez la poignée avant utilisation comme il est indiqué sur l'image.**

Assurez-vous que le régleur TIMER est placé sur „Off“ et que l'appareil n'est pas branché sur secteur pendant la préparation. Il est conseillé de faire un premier allumage test de l'appareil pour éliminer tout reste de production. Branchez la fiche secteur dans une prise 120 V. Placez le régleur TIMER sur „20“ minutes. De la fumée et une odeur peuvent se produire à ce moment-là. Ceci est normal. Afin d'éviter les rayures, les collages, la décoloration ou un risque d'incendie, rien ne doit être placé sur le dessus du four. Ceci est surtout valable pendant l'utilisation.

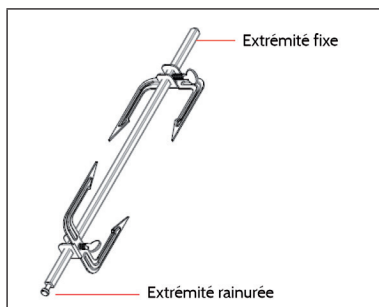


## UTILISER LE GRIL COMME RÔTISSOIRE



### ATTENTION

Les surfaces de l'appareil sont très chaudes pendant le fonctionnement et le restent ensuite ! Ne posez rien sur l'appareil. Portez toujours des protections comme des gants de cuisine isolants lorsque vous placez des objets dans l'appareil ou que vous les en retirez. N'utilisez jamais l'appareil sans son bac d'égouttage.



**Attention** : n'allumez pas le grill avant d'avoir fermé la porte et attendu que la lumière s'éteigne.

1. Poussez une fourche d'extrémité avec les dents dirigées vers le mi- lieu sur le tournebroche et serrez la vis à fond. Guidez l'extrémité pointue à travers le centre des ali- ments à faire cuire.
2. Poussez l'autre fourche d'extrémité sur le tournebroche de telle sorte que les dents poin- tent vers la viande.
3. Disposez la viande au centre, sécurisez-la avec la fourche d'extrémité et serrez la vis à fond. Lors de la cuisson de volail- le, les cuisses et les ailes doivent être attachées au corps avec de la ficelle à rôtir afin que la broche puisse tourner facilement.
4. Assaisonnez ou garnissez les aliments selon vos préférences.  
**IMPORTANT !** Placez le bac égouttoir dans le dessous de l'appareil pour récupérer les gouttes.
5. Placez le bout fixe du tournebroche dans l'ouverture d'entraînement au centre du bac égouttoir. Placez le bout rainuré dans le support dans la partie supérieure de l'intérieur du four.
6. Fermez la porte en verre et la lumière interne s'éteindra automatiquement.
7. Ajustez le régleur TIMER en fonction de la recette (cf. recettes). Si le temps de cuisson est supérieur à 1 heure, placez le régleur sur „Stay On“ et vérifiez l'appareil une fois le temps de préparation écoulé. Si la viande est cuite, placez le régleur sur „Off“ et retirez la fiche de la prise.



**ATTENTION**

Danger de brûlure ! Le dessus et les côtés de l'appareil sont très chauds. Utilisez des gants de four ou d'autres gants résistants à la chaleur pour retirer la viande du four. Vous pouvez aussi vous servir d'une fourchette à rôtir ou de pinces.

8. Retirez le tournebroche en le soulevant et en le tirant vers vous. La partie inférieure doit être soulevée de l'ouverture d'entraînement ; vous pourrez ensuite placer les aliments sur la planche à découper. Placez la viande sur une planche à découper ou un plateau à servir et laissez-le reposer pendant 10-15 minutes.
9. Desserrez les vis de la fourchette d'extrémité avec un gant de cuisine et retirez-les du tournebroche. Retirez ensuite la viande de la pique avec précaution et découpez-la.

## PRÉPARER UN KEBAB AVEC LE GRIL

Si un support pour kebab est fourni avec la livraison, suivez les indications ci-après pour l'utiliser.



### ATTENTION

Les surfaces de l'appareil sont très chaudes pendant le fonctionnement et le restent ensuite ! Ne posez rien sur l'appareil. Portez toujours des protections comme des gants de cuisine isolants lorsque vous placez des objets dans l'appareil ou que vous les en retirez. N'utilisez jamais l'appareil sans son bac d'égouttage.



1. Assemblez le support de kebab tel qu'indiqué par les illustrations.
2. Placez le bac d'égouttage rond pour récupérer les gouttes sous l'appareil.
3. Insérez l'extrémité fixe de la broche tournante dans l'ouverture d'entraînement au milieu du bac de récupération.
4. Insérez l'extrémité rainurée dans le support en haut à l'intérieur du four.
5. Réglez le bouton TIMER selon votre recette (voir recettes). Si la durée dépasse 1 heure, placez le bouton de réglage sur "Stay On" et surveillez l'appareil pendant la cuisson.
6. Lorsque les aliments sont cuits, mettez le bouton de réglage de la durée sur „Off" et débranchez la fiche.



---

## UTILISER LE GRILL AVEC LE PANIER À POISSON

---

Si deux paniers à poisson sont inclus dans la livraison, suivez ces instructions pour leur utilisation.



### ATTENTION

Les surfaces de l'appareil sont très chaudes pendant le fonctionnement et le restent ensuite ! Ne posez rien sur l'appareil. Portez toujours des protections comme des gants de cuisine isolants lorsque vous placez des objets dans l'appareil ou que vous les en retirez. N'utilisez jamais l'appareil sans son bac d'égouttage.

---

**Attention** : n'allumez pas le grill avant d'avoir fermé la porte et attendu que la lumière s'éteigne.

---

1. Placez le porte-kebab au bout du tournebroche et serrez les vis à fond. Les paniers à poisson doivent être placés sur ce support.
2. Placez le poisson ou une autre viande dans les paniers. Veillez bien à ce que la viande ne touche pas le dessus ni les côtés de l'appareil.
3. Placez le bac égouttoir rond dans le dessous de l'appareil pour récupérer les gouttes.
4. Placez le bout fixe du tournebroche dans l'ouverture d'entraînement au centre du bac égouttoir.
5. Placez le bout rainuré dans le support dans la partie supérieure de l'intérieur du four.
6. Fermez la porte en verre et la lumière interne s'éteindra automatiquement.
7. Ajustez le régleur TIMER en fonction de la recette (cf. recettes). Si le temps de cuisson est supérieur à 1 heure, placez le régleur sur „Stay On“ et vérifiez l'appareil une fois le temps de préparation écoulé.
8. Si la viande est cuite, placez le régleur sur „Off“ et retirez la fiche de la prise

### Temps de cuisson

- Poulet, canard 30~45 minutes
- Steak 45~60 minutes
- Kebab 20~30 minutes
- Poisson 20~32 minutes
- Légumes 15~20 minutes

---

## NETTOYAGE ET ENTRETIEN

---

- Débranchez la fiche de la prise. Laissez le gril refroidir complètement. Retirez tous les accessoires.
- Pour le nettoyage du corps de l'appareil, utilisez un chiffon humide et / ou doux. **NE PLONGEZ JAMAIS L'APPAREIL DANS L'EAU.** Nettoyez les parois intérieures à l'eau et avec un chiffon sec. N'utilisez pas de produit de nettoyage puissant. Tous les accessoires peuvent être nettoyés à l'eau savonneuse.
- Frottez les parois avec un chiffon humide.

---

## CONSEILS POUR LE RECYCLAGE

---



S'il existe une réglementation pour l'élimination ou le recyclage des appareils électriques et électroniques dans votre pays, ce symbole sur le produit ou sur l'emballage indique que cet appareil ne doit pas être jeté avec les ordures ménagères. Vous devez le déposer dans un point de collecte pour le recyclage des équipements électriques et électroniques. La mise au rebut conforme aux règles protège l'environnement et la santé de vos semblables des conséquences négatives. Pour plus d'informations sur le recyclage et l'élimination de ce produit, veuillez contacter votre autorité locale ou votre service de recyclage des déchets ménagers.

**Estimado cliente:**

Le felicitamos por la adquisición de este producto. Lea atentamente el siguiente manual y siga cuidadosamente las instrucciones de uso con el fin de evitar posibles daños. La empresa no se responsabiliza de los daños ocasionados por un uso indebido del producto o por haber desatendido las indicaciones de seguridad. Escanee el código QR para obtener acceso al manual de usuario más reciente y otra información sobre el producto.




---

## ÍNDICE DE CONTENIDOS

---

Indicaciones de seguridad	28
Visión general del aparato	29
Antes del primer uso	29
Uso de la parrilla como asador	30
Preparar el kebab con la parrilla	32
Utilizar la parrilla con el cesto del pescado	33
Limpieza y mantenimiento	34
Retirada del aparato	34

---

## DATOS TÉCNICOS

---

Número de artículo	10009355
Suministro eléctrico	220 V ~ 50 Hz
Potencia	1500 W

---

## FABRICANTE E IMPORTADOR (REINO UNIDO)

---

**Fabricante:**

Chal-Tec GmbH, Wallstraße 16, 10179 Berlín, Alemania.

**Importador para Gran Bretaña:**

Chal-Tec UK limited  
 Unit 6 Riverside Business Centre  
 Brighton Road  
 Shoreham-by-Sea  
 BN43 6RE  
 United Kingdom

---

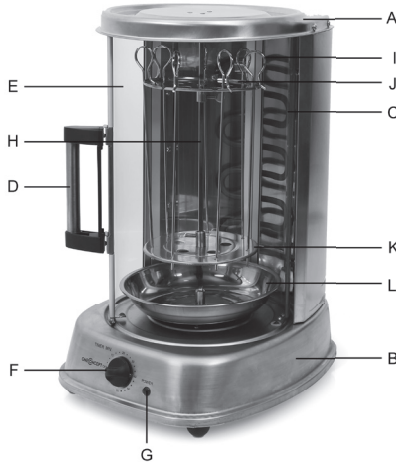
## INDICACIONES DE SEGURIDAD

---

- Coloque el aparato de tal manera que el enchufe sea fácilmente accesible.
- Compruebe regularmente el cable de alimentación. Si el cable de alimentación está dañado, deberá ser sustituido por el fabricante, un servicio técnico autorizado o una personal igualmente cualificada.
- No intente reparar el aparato usted mismo. Contacte siempre con personal especializado.
- No conecte el aparato a tomas de corriente manejadas por control remoto ni con temporizador.
- No sumerja el aparato, el cable de alimentación ni el enchufe en agua ni en ningún otro líquido.
- No toque el enchufe con las manos mojadas.
- Para desconectar el aparato no tire del cable, sino del cuerpo del enchufe.
- No utilice el cable como un asidero.
- Coloque el cable de tal manera que nadie pueda pisarlo ni tropezar con él.
- No deje que el cable quede colgando sobre cantos afilados.
- No utilice el aparato en estancias húmedas o expuesto a la lluvia
- Coloque el aparato de tal manera que no exista riesgo de sumergirse en el agua. En caso de que esto sucediera, desconecte el enchufe inmediatamente y a continuación retire el aparato del agua.
- Desconecte el enchufe de la toma de corriente cuando no utilice el aparato.
- Mantenga el aparato lejos de fuentes de ignición y fuentes de calor.
- Este aparato puede ser utilizado por niños mayores de 8 años y personas con discapacidades físicas, sensoriales y mentales y/o con falta de experiencia y conocimientos, siempre y cuando hayan sido instruidos sobre el uso del aparato y comprendan los peligros y riesgos asociados.
- Mantenga a los niños alejados del aparato y no deje el aparato en marcha si no se encuentra bajo supervisión.
- Coloque el aparato en una superficie plana y estable.
- Asegúrese de que no existen objetos o materiales fácilmente inflamables alrededor de la parrilla.
- Mantenga una distancia de al menos 30 cm entre el aparato y las paredes.
- Durante el funcionamiento del aparato, no toque la rejilla ni otras superficies calientes.
- Mueva el aparato solo cuando se haya enfriado por completo. Agarre el aparato solamente por las asas previstas para tal fin.
- No coloque el aparato sobre superficies que no resistan el calor. Coloque el aparato de tal manera que no exista riesgo de que se caiga de la superficie de trabajo.
- Para evitar acumulación de calor, no coloque el aparato directamente bajo un mueble o estantería de cocina.
- No coloque el aparato cerca o encima de un horno.

## VISIÓN GENERAL DEL APARATO

- A: Cubierta superior
- B: Base
- C: Resistencia
- D: Asa de la puerta
- E: Puerta de cristal
- F: Regulador de tiempo (temporizador)
- G: Indicador de funcionamiento
- H: Espetón
- I: Soporte para kebab
- J: Soporte superior (kebab)
- K: Soporte inferior (kebab)
- L: Bandeja antigoteo



## ANTES DEL PRIMER USO

Lea las instrucciones atentamente. Esta información es necesaria para usar la parrilla vertical.

Coloque la parrilla en una superficie plana, como la encimera o la mesa de la cocina. Alrededor del aparato, mantenga una distancia de 10 cm de las paredes, armarios u otros objetos. Quite todas las pegatinas del aparato. Quite la bandeja de goteo, la escupidera, los tenedores y los soportes de las brochetas y lávelos en agua tibia con algún detergente o en el lavavajillas. Séquelos bien antes de usarlos.

**Advertencia: El asa de la puerta es extraíble para limpiar con mayor facilidad el interior de la puerta. Monte el asa antes de utilizar el aparato como se muestra en la imagen.**

Asegúrese de que durante la preparación, el regulador TIMER se sitúe en la posición „Off“ y el aparato esté desconectado de la red eléctrica. Se recomienda encender el aparato como prueba y así eliminar los restos de la producción. Conecte el enchufe a la toma de corriente de 120 V. Ajuste el temporizador a 20 minutos. Puede producirse algo de humo y olor. Se trata de un fenómeno normal. Para evitar arañazos, adhesiones, decoloraciones o fuego, nada debe colocarse sobre el horno. Esto se aplica especialmente durante su uso.

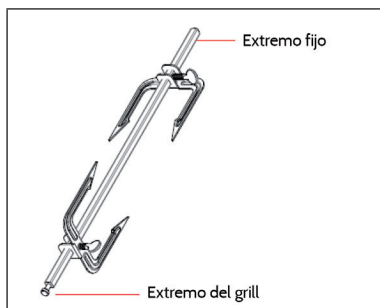


## USO DE LA PARRILLA COMO ASADOR



### ATENCIÓN

Las superficies del dispositivo se calientan durante el uso y permanecen calientes después. No coloque nada en el aparato. Use siempre guantes de horno protectores y aislantes cuando coloque o retire objetos del aparato. Nunca use el aparato sin la bandeja de goteo.



**Nota:** No encienda la parrilla hasta que la puerta esté cerrada y la luz esté apagada.

1. Deslice una horquilla final con las púas apuntando hacia el centro en la espita giratoria y apriete el tornillo. Inserte el extremo puntiagudo de forma central a través de los alimentos que se van a asar.
2. Empujar el otro extremo del tenedor hacia el asador para que las púas apunten hacia la comida que se va a asar.
3. Alinear la comida que se va a asar en el centro, asegurarla con la horquilla del extremo y apretar el tornillo. Cuando se cocinan aves de corral, las patas y las alas deben sujetarse al cuerpo con un cordel de cocina para que la escupida pueda girar fácilmente.
4. Sazonar o adornar la barbacoa según sus deseos. **IMPORTANTE:** Coloque la bandeja de goteo en la parte inferior del aparato para recoger los goteos.
5. Inserte el extremo fijo de la escupidera giratoria en la abertura de la unidad en el centro de la bandeja de goteo. Inserte el extremo ranurado en el soporte de la parte superior dentro del horno.
6. Cierra la puerta de cristal y la luz interior se apagará automáticamente.
7. Ajuste el control del TEMPORIZADOR de acuerdo con la receta (ver Recetas). Si el tiempo es superior a 1 hora, ponga el controlador en „Stay On“ y compruebe el aparato una vez transcurrido el tiempo de preparación. Cuando la comida esté lista, ponga el controlador en „Off“ y desenchufe el aparato.



#### ATENCIÓN

Las superficies del dispositivo se calientan durante el uso y permanecen calientes después. No coloque nada en el aparato. Use siempre guantes de horno protectores y aislantes cuando coloque o retire objetos del aparato. Nunca use el aparato sin la bandeja de goteo.

8. Retire la escupida giratoria levantándola y tirando de ella hacia usted. La parte inferior debe ser levantada de la abertura de la unidad, después de lo cual se puede colocar la barbacoa en una tabla de cortar. Ponga la comida en una tabla de cortar o en un plato de servir y déjela reposar durante 10-15 minutos.
9. Aflojar los tornillos de la horquilla del extremo con un paño de cocina y retirarlos de la escupidera. Luego, con cuidado, quita la comida de la escupida y córtala.

## PREPARAR EL KEBAB CON LA PARRILLA

Si se incluye un soporte para kebab, siga estas instrucciones de uso.



### ATENCIÓN

Las superficies del dispositivo se calientan durante el uso y permanecen calientes después. No coloque nada en el aparato. Use siempre guantes de horno protectores y aislantes cuando coloque o retire objetos del aparato. Nunca use el aparato sin la bandeja de goteo.



1. Monte el soporte del kebab como se muestra en las fotos
2. Coloque la bandeja de goteo redonda para recoger las gotas en el fondo del aparato.
3. Inserte el extremo fijo de la espita giratoria en la abertura de la unidad en el centro de la bandeja de goteo.
4. Inserte el extremo ranurado en el soporte en la parte superior dentro del horno.
5. Ajuste el control del TEMPORIZADOR de acuerdo con la receta (ver Recetas). Si es más de de más de 1 hora, ajuste el controlador a „Stay On“ y compruebe el aparato al final del tiempo de preparación.
6. Cuando la parrilla esté lista, ponga el controlador en „Off“ y desenchúfelo.



---

## UTILIZAR LA PARRILLA CON EL CESTO DEL PESCADO

---

Si en el envío hay dos cestos de pescado, siga estas instrucciones para su uso.



### ATENCIÓN

Las superficies del dispositivo se calientan durante el uso y permanecen calientes después. No coloque nada en el aparato. Use siempre guantes de horno protectores y aislantes cuando coloque o retire objetos del aparato. Nunca use el aparato sin la bandeja de goteo.

---

**Advertencia:** No encienda la parrilla antes de que la puerta no esté cerrada y la luz apagada.

---

1. Monte el soporte del kebab en el extremo del espetón giratorio y apriete el tornillo. En este soporte se instalan los cestos de pescado.
2. Coloque el pescado u otros alimentos en los cestos. Asegúrese de que los alimentos no toquen las superficies o las superficies laterales.
3. Coloque la bandeja antigoteo redonda para recoger el líquido bajo el aparato.
4. Encaje el extremo sólido del espetón en el orificio de accionamiento en el centro de la bandeja antigoteo.
5. Conecte el extremo ranurado en el soporte de la parte superior del interior del horno.
6. Cierre la puerta de cristal y la luz interior se apaga automáticamente.
7. Ajuste el regulador TIMER según la receta (consulte receta). Si el tiempo es superior a 1 hora, ajuste el regulador a la posición „Stay on“ y controle el aparato según el transcurso del tiempo de preparación.
8. Cuando el alimento esté listo, ajuste el regulador en „off“ y desconecte el enchufe.

### Tiempos de cocción

- Pollo, pato 30~45 minutos
- Bistec 45~60 minutos
- Kebab 20~30 minutos
- Pescado 20~32 minutos
- Verduras 15~20 minutos

---

## LIMPIEZA Y MANTENIMIENTO

---

- Saque el enchufe de la toma de corriente. Deje que la parrilla se enfríe completamente. Retire todos los accesorios.
- Utilice un paño húmedo y suave para limpiar la carcasa. **NUNCA SUMERGIR EL APARATO EN AGUA.** Limpie el interior con agua y un paño seco. No use limpiadores fuertes. Todos los accesorios se pueden limpiar con agua jabonosa.
- Frote las paredes con un paño húmedo.

---

## RETIRADA DEL APARATO

---



Si en su país existe una disposición legal relativa a la eliminación de aparatos eléctricos y electrónicos, este símbolo estampado en el producto o en el embalaje advierte que no debe eliminarse como residuo doméstico. En lugar de ello, debe depositarse en un punto de recogida de reciclaje de aparatos eléctricos y electrónicos. Una gestión adecuada de estos residuos previene consecuencias potencialmente negativas para el medio ambiente y la salud de las personas. Puede consultar más información sobre el reciclaje y la eliminación de este producto contactando con su administración local o con su servicio de recogida de residuos.

**Gentile cliente,**

La ringraziamo per aver acquistato il dispositivo. La preghiamo di leggere attentamente le seguenti istruzioni per l'uso e di seguirle per evitare possibili danni tecnici. Non ci assumiamo alcuna responsabilità per danni scaturiti da una mancata osservazione delle avvertenze di sicurezza e da un uso improprio del dispositivo. Scansionare il codice QR seguente, per accedere al manuale d'uso più attuale e per ricevere informazioni sul prodotto.




---

## INDICE

---

Descrizione del prodotto	37
Prima di procedere all'utilizzo	37
Utilizzare la griglia per arrostitire	38
Preparare un kebab con la griglia	40
Utilizzare la griglia con il cestello per pesce	41
Pulizia e manutenzione	42
Smaltimento	42

---

## DATI TECNICI

---

Codice articolo	10009355
Alimentazione	220 V ~ 50 Hz
Potenza	1500 W

---

## PRODUTTORE E IMPORTATORE (UK)

---

**Produttore:**

Chal-Tec GmbH, Wallstraße 16, 10179 Berlino, Germania.

**Importatore per la Gran Bretagna:**

Chal-Tec UK limited  
 Unit 6 Riverside Business Centre  
 Brighton Road  
 Shoreham-by-Sea  
 BN43 6RE  
 United Kingdom

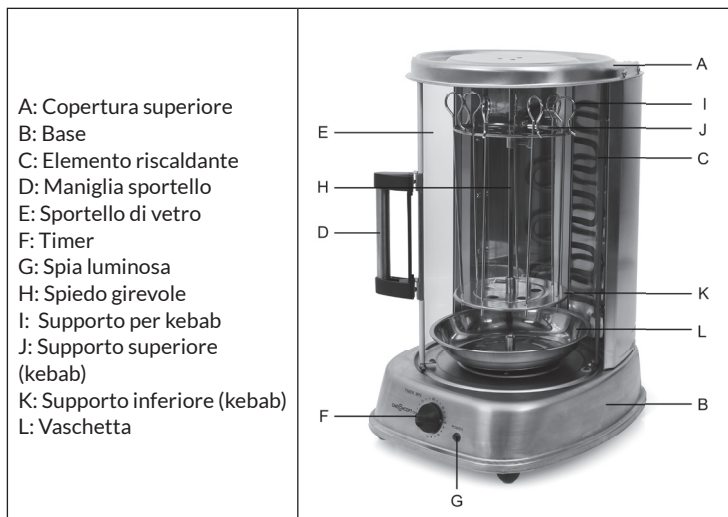
---

## AVVERTENZE DI SICUREZZA

---

- Collegare il dispositivo in modo che la spina sia facilmente accessibile in qualsiasi momento.
- Controllare regolarmente che il cavo di alimentazione non sia danneggiato. Se il cavo di alimentazione è danneggiato, rivolgersi al produttore o ad un tecnico qualificato.
- Le riparazioni devono essere eseguite esclusivamente da personale qualificato, non tentare di riparare il dispositivo autonomamente.
- Non collegare il dispositivo ad un timer o ad una presa con telecomando.
- Non immergere mai il dispositivo, il cavo di alimentazione o la spina in acqua o in altri liquidi.
- Non toccare la spina con le mani bagnate.
- Non tirare il cavo per staccare la spina, bensì afferrare la spina alla base.
- Non spostare il dispositivo tirando il cavo di alimentazione.
- Installare il dispositivo in modo che nessuno vi possa inciampare.
- Non far scorrere il cavo di alimentazione su spigoli vivi.
- Non utilizzare il dispositivo in ambienti umidi o sotto la pioggia.
- Collocare il dispositivo in un punto dove non possa cadere in acqua. Nel caso in cui cada in acqua, prima di toccarlo, staccare immediatamente la spina dalla presa.
- In caso di inutilizzo del dispositivo, staccare la spina dalla presa.
- Tenere il dispositivo lontano da fiamme libere e da fonti di calore.
- Questo dispositivo può essere utilizzato da bambini a partire da 8 anni e da persone con limitate capacità fisiche e psichiche o con conoscenza ed esperienza limitate, solo se sono stati istruiti sulle modalità d'uso e comprendono i rischi e i pericoli connessi.
- Tenere i bambini lontano dal dispositivo e non lasciarlo incustodito mentre è in funzione.
- Collocare il dispositivo su una superficie stabile e piana.
- Assicurarsi che intorno al dispositivo non ci siano oggetti e materiali infiammabili.
- Lasciare almeno 30 cm di distanza tra il dispositivo e le pareti.
- Non toccare la griglia o le superfici calde quando il dispositivo è in funzione.
- Spostare il dispositivo solo quando si è completamente raffreddato. Afferrare il dispositivo solo tramite le impugnature.
- Collocare il dispositivo solo su superfici resistenti al calore e in modo che non sia troppo vicino al bordo della superficie.
- Per evitare accumulo di calore, non collocare il dispositivo direttamente sotto mobili da cucina o mensole.
- Non collocare il dispositivo sopra o vicino ai fornelli da cucina.

## DESCRIZIONE DEL PRODOTTO



## PRIMA DI PROCEDERE ALL'UTILIZZO

Leggere attentamente il presente manuale. Le informazioni sono necessarie per l'utilizzo della griglia.

Posizionare la griglia su una superficie piana, come un piano di lavoro in cucina o un tavolo. Intorno al dispositivo bisogna mantenere una distanza di 10 cm da pareti, mobili e altri oggetti. Rimuovere tutti gli adesivi dal dispositivo. Togliere la vaschetta di gocciolamento, lo spiedo rotante, la forca e il supporto per kebab e lavarli con acqua calda e un po' di detersivo per piatti o in lavastoviglie. Asciugarli per bene prima di riposizionarli.

**Avvertenza: la maniglia dello sportello è rimovibile per facilitare la pulizia del lato interno. Prima dell'utilizzo montare la maniglia come raffigurato.**

Assicurarsi che la manopola TIMER sia posizionata su OFF durante la preparazione e che il dispositivo sia staccato dalla rete elettrica. Si consiglia di accendere il dispositivo per fare una prova e per rimuovere eventuali residui di produzione. Inserire la spina in una presa da 120 V e regolare la manopola TIMER su "20" minuti. Potrebbero svilupparsi degli odori sgradevoli e del fumo. Ciò è del tutto normale. Non appoggiare nulla sopra il forno, soprattutto durante l'utilizzo, per evitare che gli oggetti si graffino, si incollino, si scoloriscano o si incendino.

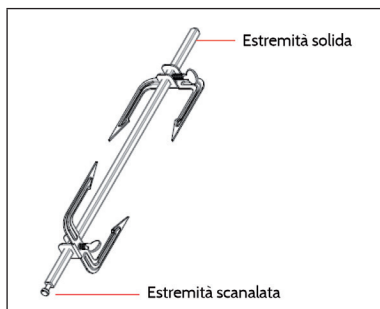


## UTILIZZARE LA GRIGLIA PER ARROSTIRE



### ATTENZIONE

Le superfici del dispositivo diventano estremamente calde durante l'uso e rimangono bollenti anche dopo lo spegnimento! Non poggiare nulla sul dispositivo. Indossare guanti protettivi e isolanti quando si mettono oggetti nel o tolgono oggetti dal dispositivo.



**Nota:** Non accendere la griglia finché la porta non è chiusa e la luce non è spenta.

1. Far scorrere una forcella terminale con i denti rivolti verso il centro sullo spiedo rotante e stringere la vite. Inserire l'estremità appuntita al centro attraverso il cibo da arrostitire.
2. Spingere l'altra estremità della forchetta sullo spiedo in modo che i denti puntino verso il cibo da grigliare.
3. Allineare il cibo da grigliare al centro, fissarlo con la forchetta terminale e stringere la vite. Durante la cottura del pollame, le zampe e le ali devono essere fissate al corpo con lo spago da cucina in modo che lo spiedo possa girare facilmente.
4. Condire o guarnire il barbecue secondo i vostri desideri. Importante: posizionare la vaschetta di sgocciolamento sul fondo dell'apparecchio per raccogliere le gocce.
5. Inserire l'estremità fissa della saliva rotante nell'apertura di azionamento al centro della vaschetta di sgocciolamento. Inserire l'estremità scanalata nel supporto in alto all'interno del forno.
6. Chiudere la porta di vetro e la luce interna si spegne automaticamente.
7. Impostare il comando timer secondo la ricetta (vedi ricette). Se il tempo è superiore a 1 ora, impostare il regolatore su „stay on“ e controllare l'apparecchio allo scadere del tempo di preparazione. Quando il cibo è pronto, impostare il regolatore su „off“ e scollegare l'apparecchio.



#### **ATTENZIONE**

Le superfici del dispositivo diventano estremamente calde durante l'uso e rimangono bollenti anche dopo lo spegnimento! Non poggiare nulla sul dispositivo. Indossare guanti protettivi e isolanti quando si mettono oggetti nel o tolgono oggetti dal dispositivo.

8. Rimuovere la saliva rotante sollevandola e tirandola verso di voi. La parte inferiore deve essere sollevata dall'apertura dell'azionamento, dopo di che è possibile posizionare il barbecue su un tagliere. Mettete il cibo su un tagliere o un piatto da portata e lasciatelo riposare per 10-15 minuti.
9. Allentare le viti della forcella terminale con un panno da pentola e rimuoverle dallo spiedo. Quindi rimuovere con cura il cibo dallo spiedo e tagliarlo.

## PREPARARE UN KEBAB CON LA GRIGLIA

Se nel volume di consegna è incluso un supporto per kebab, seguire queste indicazioni per l'uso.



### ATTENZIONE

Le superfici del dispositivo diventano estremamente calde durante l'uso e rimangono bollenti anche dopo lo spegnimento! Non poggiare nulla sul dispositivo. Indossare guanti protettivi e isolanti quando si mettono oggetti nel o tolgono oggetti dal dispositivo. Non utilizzare il dispositivo senza vaschetta di gocciolamento.



1. Assemblare il supporto per kebab come indicato in immagine.
2. Posizionare nella parte del dispositivo la vaschetta di gocciolamento.
3. Inserire l'estremità solida dello spiedo nell'apertura di trazione al centro della vaschetta di gocciolamento.
4. Inserire l'estremità scanalata nel supporto in alto all'interno del dispositivo.
5. Impostare il TIMER in base alla ricetta (v. ricette). Se il timer è superiore a 1 ora, posizionare la manopola su "Stay On" e controllare il dispositivo quando scade il tempo di preparazione.
6. Quando le pietanze sono pronte, posizionare la manopola su "Off" e staccare la spina.



---

## UTILIZZARE LA GRIGLIA CON IL CESTELLO PER PESCE

---

Seguire le seguenti istruzioni in caso ci siano due cestelli per pesce forniti in dotazione.



### ATTENZIONE

Le superfici del dispositivo diventano estremamente calde durante l'uso e rimangono bollenti anche dopo lo spegnimento! Non poggiare nulla sul dispositivo. Indossare guanti protettivi e isolanti quando si mettono oggetti nel o tolgono oggetti dal dispositivo. Non utilizzare il dispositivo senza vaschetta di gocciolamento.

---

**Nota:** non accendere la griglia prima di aver chiuso lo sportello e prima che la spia si sia spenta.

---

1. Collocare il supporto per kebab all'estremità dello spiedo girevole avvitandolo bene. Su questo supporto vanno montati i cestelli per pesce.
2. Inserire il pesce o altri prodotti da grigliare nei cestelli. Assicurarsi che non tocchino la parte superiore o le superfici laterali.
3. Posizionare la vaschetta rotonda per raccogliere le gocce alla base del dispositivo.
4. Inserire l'estremità fissa dello spiedo girevole nell'apertura del motore al centro della vaschetta.
5. Inserire l'estremità scanalata nel supporto superiore all'interno del forno.
6. Chiudere lo sportello di vetro. La luce interna si spegne automaticamente.
7. Regolare la manopola TIMER a seconda della ricetta (vedi Ricette). Se la durata è più di 1 ora, regolare la manopola su "Stay On". Controllare il dispositivo allo scadere del tempo di preparazione.
8. Quando il prodotto da grigliare è pronto, regolare la manopola su "Off" e togliere la spina dalla presa.

### Tempi di cottura

- Pollo, anatra: 30-45 minuti
- Bistecca: 45-60 minuti
- Kebab: 20-30 minuti
- Pesce: 20-32 minuti
- Verdure: 15-20 minuti

---

## PULIZIA E MANUTENZIONE

---

- Staccare la spina dalla presa elettrica, lasciare raffreddare la griglia e togliere tutti gli accessori.
- Utilizzare un panno umido e/o morbido per pulire l'alloggiamento. **NON IMMERGERE ASSOLUTAMENTE L'ALLOGGIAMENTO IN ACQUA.** Pulire i lati interni con acqua e un panno asciutto. Non utilizzare detergenti aggressivi. Tutti gli accessori possono essere lavati con acqua e sapone.
- Strofinare le superfici con un panno umido.

---

## SMALTIMENTO

---



Se nel proprio paese si applicano le regolamentazioni inerenti lo smaltimento di dispositivi elettrici ed elettronici, questo simbolo sul prodotto o sulla confezione segnala che questi prodotti non possono essere smaltiti con i rifiuti normali e devono essere portati a un punto di raccolta di dispositivi elettrici ed elettronici. Grazie al corretto smaltimento dei vecchi dispositivi si tutela il pianeta e la salute delle persone da possibili conseguenze negative. Informazioni riguardanti il riciclo e lo smaltimento di questi prodotti si ottengono presso l'amministrazione locale oppure il servizio di gestione dei rifiuti domestici.



