



auna
multimedia

Radio Quarz 150

Internetradio / RDS / AUX / WiFi / Wetter / Wecker



Sehr geehrter Kunde,

wir gratulieren Ihnen zum Erwerb Ihres Gerätes. Lesen Sie die folgenden Hinweise sorgfältig durch und befolgen Sie diese, um möglichen Schäden vorzubeugen. Für Schäden, die durch Missachtung der Hinweise und unsachgemäßen Gebrauch entstehen, übernehmen wir keine Haftung.

Sicherheitshinweise

- Setzen Sie dieses Gerät nicht dem Regen aus.
- Stellen Sie keine mit Flüssigkeiten gefüllten Gefäße, wie Vasen, auf dieses Gerät.
- Ausschließlich das empfohlene Zubehör verwenden.
- Reparieren Sie dieses Gerät nicht selbst. Wenden Sie sich zur Wartung an qualifiziertes Kundendienstpersonal.
- Lassen Sie keine Gegenstände aus Metall in dieses Gerät fallen.
- Stellen Sie keine schweren Gegenstände auf dieses Gerät.

Netzkabel/Netzteil

Zur Reduzierung der Gefahr von Brand, elektrischem Schlag und Beschädigung:

- Gewährleisten Sie, dass die Spannung der Stromversorgung dem auf diesem Gerät angegebenen Wert entspricht.
- Stecken Sie den Netzstecker vollständig in die Steckdose ein.
- Ziehen Sie nicht am Kabel, knicken Sie es nicht und stellen Sie keine schweren Gegenstände darauf.
- Fassen Sie den Stecker nicht mit nassen Händen an.
- Fassen Sie den Stecker beim Herausziehen an seinem Korpus an.
- Verwenden Sie keinen beschädigten Netzstecker oder eine beschädigte Steckdose.
- Installieren Sie dieses Gerät so, dass das Netzkabel sofort aus der Steckdose gezogen werden kann, wenn Störungen auftreten.

(Plastikbeutel, Karton, etc.)

Bewahren Sie die kleine Objekte (z.B. Schrauben und anderes Montagematerial, Speicherkarten) und Verpackungsteile außerhalb der Reichweite von Kindern auf, damit sie nicht von diesen verschluckt werden kann. Lassen Sie kleine Kinder nicht mit Folie spielen. Es besteht Erstickungsgefahr!

Aufstellung

- Stellen Sie das Gerät auf eine trockene, ebene, wasserfeste und hitzebeständige Oberfläche.
- Die Steckdose muss leicht zugänglich sein, um im Notfall das Gerät schnell vom Stromkreis trennen zu können.
- Stellen Sie das Gerät nicht auf Verstärker oder andere Geräte, die heiß werden können. Diese Hitze könnte das Gerät beschädigen.
- Setzen Sie dieses Gerät keinem direkten Sonnenlicht, hohen Temperaturen, starker Feuchtigkeit und übermäßigen Erschütterungen aus.

Netzadapter

- Der Netzadapter kann mit Wechselstrom von 220 - 240 V betrieben werden.
- Verwenden Sie aber einen geeigneten Steckeradapter, wenn der Stecker nicht in die Netzsteckdose passt.

Bestimmungsgemäßer Gebrauch

Dieses Gerät dient zum:

Empfangen von Radiosendern

Es ist ausschließlich für diesen Zweck bestimmt und darf nur zu diesem Zweck verwendet werden. Es darf nur in der Art und Weise benutzt werden, wie es in dieser Gebrauchsanleitung beschrieben ist.

Dieses Gerät ist nicht dafür bestimmt, durch Personen (einschließlich Kinder) mit eingeschränkten physischen, sensorischen oder geistigen Fähigkeiten oder mangels Erfahrung und/oder mangels Wissen benutzt zu werden, es sei denn, sie werden durch eine für ihre Sicherheit zuständige Person beaufsichtigt oder erhalten von ihr Anweisungen, wie das Gerät zu benutzen ist. Kinder sollten beaufsichtigt werden, um sicherzustellen, dass sie nicht mit dem Gerät spielen.

Transport des Gerätes

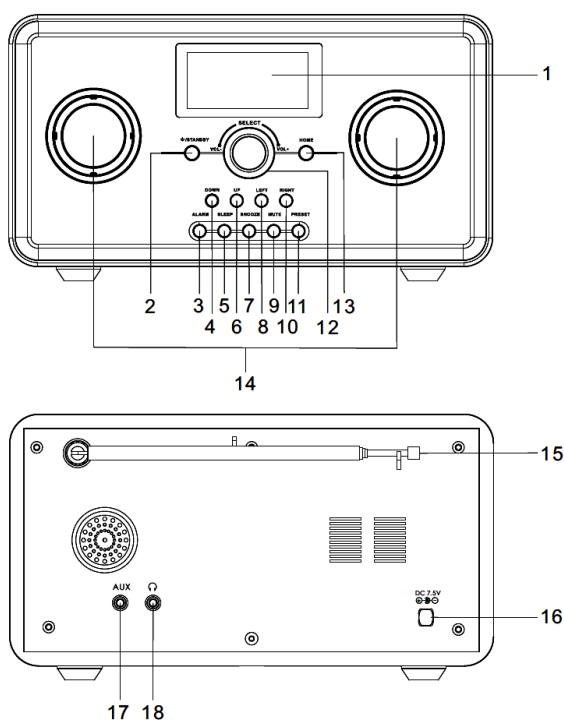
Bitte bewahren Sie die Originalverpackung auf. Um einen ausreichenden Schutz beim Transport des Gerätes zu erreichen, verpacken Sie das Gerät in der Originalverpackung.

Reinigung der äußeren Oberfläche

Verwenden Sie keine flüchtigen Flüssigkeiten, wie Insektensprays. Durch zu starken Druck beim Abwischen können die Oberflächen beschädigt werden. Gummi- oder Plastikteile sollten nicht über einen längeren Zeitraum mit dem Gerät in Kontakt sein.

Bedienelemente

1. LCD Display
2. EIN/STANDBY Taste
3. ALARM Taste
4. ABWÄRTS Taste
5. SLEEP Function
6. AUFWÄRTS Taste
7. SNOOZE Taste
8. LINKS Taste
9. MUTE Taste
10. RECHTS Taste
11. PRESET Taste
12. VOLUME / SELECT Taste
13. HOME Taste
14. Lautsprecher
15. FM Antenne
16. Strom-Anschluss
17. AUX IN Eingang
18. Kopfhörerausgang



Reparaturen

- Reparaturen am Gerät sollten nur von einer autorisierten Fachwerkstatt durchgeführt werden.
- Ein Umbauen oder Verändern des Produktes beeinträchtigt die Produktsicherheit. Achtung Verletzungsgefahr!
- Öffnen Sie das Produkt niemals eigenmächtig und führen Sie Reparaturen nie selber aus!
- Falscher Zusammenbau führt möglicherweise zu Fehlfunktionen oder dem Totalausfall.
- Öffnen Sie in keinem Fall das Gerät.

Achtung: Es wird keine Haftung für Folgeschäden übernommen. Technische Änderungen und Irrtümer vorbehalten! Die Gewährleistung verfällt bei Fremdeingriffen in das Gerät.

Gerätenutzung

Anschließen des Gerätes an der Stromversorgung:

Stecken Sie das Netzteil in eine 220V AC ~ 50Hz Steckdose und das andere Ende des Netzkabel in die DC 7.5V Buchse auf der Rückseite des Geräts. Achtung: Verwenden Sie nur die Haupt-Adapter, die mit dem Radio geliefert wurden.

Anschließen an einer Stromquelle: Versorgung mit einer anderen Spannung führt dies zu dauerhaften Schäden am Radio und kann gefährlich sein.

Verbinden mit dem Netzwerk: Das Display leuchtet auf und zeigt:

Welcome

Nach ein paar Sekunden, wird es zeigen:

Connecting to Network

Sofern Ihr WLAN-Router gar nicht oder über einen WPA-Router gesichert ist, wählen Sie durch Druck auf das VOLUME / SELECT Drehschalter „Yes“. Das Gerät sucht nun automatisch nach allen verfügbaren WLAN-Netzen:

Would you like to
configure Network now?
YES Yes(WPS) NO

Scanning for
Wireless Network

Nach kurzer Zeit zeigt das Gerät eine Liste mit sämtlichen WLAN-Netzen der Umgebung an. Scrollen Sie mit Hilfe des VOLUME / SELECT Drehschalters durch die Liste und wählen Sie Ihr eigenes WLAN Netzwerk durch Druck auf das VOLUME / SELECT Auswahlrad aus.

Wenn Ihr Netzwerk durch einen WPA-Code geschützt ist, müssen Sie diesen nun eingeben:

Enter Password

Mit Hilfe des Drehschalters können Sie Groß- und Kleinbuchstaben, Ziffern und Sonderzeichen auswählen. Zum nächsten Zeichen wechseln Sie mit dem RIGHT-Button; möchten Sie ein Zeichen korrigieren, nutzen Sie den LEFT-Button. Zum Abschluss bestätigen Sie die Eingabe des WPA-Codes durch Druck auf den VOLUME / SELECT Drehschalter.

1. Funktion

Sämtliche Funktionen des Geräts sind über ein grafisches Menü zu erreichen. Zur Navigation durch die Menüs nutzen Sie das Scrollrad. Alternativ können Sie auch die Taster DOWN, UP, LEFT und RIGHT nutzen. Mit einem Druck auf das Scrollrad können Sie den gewünschten Menüpunkt auswählen. Um zum Hauptmenü zurückzugelangen, betätigen Sie die HOME-Taste.

Internet-Radio

Über das Internet-Radio können Sie Radiostationen aus der ganzen Welt hören, die Ihr Angebot über das Internet streamen. Es gibt unterschiedliche Möglichkeiten, Sender auszuwählen:

1.1 Radio Station / Music

Hier finden Sie Listen aller verfügbaren Internet-Radiostationen.

- Global Top 20: die 20 weltweit beliebtesten Radiosender.
- Genre: sämtliche Internet-Radiosender, nach Genre sortiert.
- Country / Location: sämtliche Internet-Radiosender, nach Regionen sortiert

Sie können sich mit dem Drehschalter durch die Menüs navigieren. Wählen Sie den gewünschten Sender mit Hilfe des Drehschalters aus.

1.2 Local Radio

Hier finden Sie alle lokalen Internet-Radiosender, sortiert nach Region. Sie können sich mit dem Drehschalter durch die Menüs navigieren. Wählen Sie den gewünschten Sender mit Hilfe des Drehschalters aus.

1.3 History

Hier finden Sie die zehn von Ihnen zuletzt gehörten Sender. Wählen Sie den gewünschten Sender mit Hilfe des Drehschalters aus.

1.4 Service

Search Radio Station: Hier können Sie Sender suchen.

Add New Radio Station: Hier können Sie Links zu neuen Sendern hinzufügen.

1.5 Auswahl von Favoriten, My Favorites

Wenn Ihnen ein Sender gefällt, halten Sie den PRESET-Schalter gedrückt, um den Sender zu speichern. Alle gespeicherten Sender (Favoriten) werden unter „My Favorites“ abgelegt.

- Einen Favoriten abspielen: Wählen Sie einen Sender durch Druck auf das Scrollrad.
- Einen Favoriten löschen, umbenennen, Reihenfolge ändern: Mit der Taste „RIGHT“ gelangen Sie in ein Menü, in dem sie den gewählten Favoriten löschen, umbenennen oder in der Favoritenliste verschieben können. Wählen Sie die gewünschte Aktion durch Druck auf das Scrollrad. Zum Umbenennen nutzen sie das Scrollrad und die LEFT- und RIGHT-Tasten.

Einstellungen über den Service mediaU vornehmen

Optional können Sie den kostenlosen Service mediaU nutzen, um Sender zu Ihrem Internet-Radio komfortabel über den PC hinzuzufügen. mediaU wird über gängige Internetbrowser bedient.

- Erstellen Sie einen Account auf der Website <http://www.mediayou.net>.
- Fügen Sie unter dem Reiter „Radio“ Ihr Radio hinzu. Geben Sie ihm einen Namen nach Wahl. Unter Serial Number geben Sie die MAC-Adresse des Radios ein: Diese finden Sie unter „Information Center“ -> „System Information“ -> „Wireless-Info“.
- Aktivieren Sie „MymediaU“. Wählen Sie hierzu unter „Configuration“ -> „ManagemymediaU“ die Option „Enable“.

Sie können nun mit Ihrem Account auf <http://www.mediayou.net> Sender suchen, zu Ihrem Profil hinzufügen und verwalten. Über das Hauptmenü Ihres Radios haben Sie Zugriff auf die über mediaU gespeicherten Sender: -> „My mediaU“

Media-Center

Über das Media-Center können Sie Musik von Ihrem PC über das Internet-Radio hören. Hierzu müssen Sie Musik auf Ihrem PC über UPnP bereitstellen. Hierzu ist spezielle Software notwendig. Wenn Sie einen Windows-PC benutzen, können Sie zum Beispiel die Software „Windows Media Player“ von Microsoft nutzen.

3.1 Das Radio mit dem Media Server verbinden

Wählen Sie im Hauptmenü „Media-Player“ -> „UPnP Server“.

- Das Radio scannt die verfügbaren UPnP-Server. Dies kann einige Zeit dauern, währenddessen zeigt das Display „Leer“ an.
- Wählen Sie Ihren UPnP Server mit dem Drehschalter. Das Gerät zeigt zu diesem Zeitpunkt möglicherweise „Zugriff verweigert“ an.

Richten Sie nun den Computer ein:

- Wählen Sie im Microsoft Windows Media Player unter „Streamen“ die Option „Mediastreaming aktivieren“
- Wählen Sie in der Liste die Geräte aus, zu denen Sie die Musik vom Computer streamen möchten (das Internet Radio ist als „unbekanntes Gerät“ gelistet), und klicken Sie „OK“.
- Wählen Sie nun unter „Streamen“ die Option „Automatische Wiedergabe der Medien durch Geräte zulassen“. Die öffentlichen Ordner sind nun auch für das Internetradio zugänglich.

Zu der vom Computer bereitgestellten Musik gelangen Sie über den Menüpunkt „Media Center“. Sie können sich nun durch die freigegebenen Ordner navigieren und Dateien anwählen. Für weitere Funktionen beachten Sie bitte die Dokumentation ihres UPnP Server-Software (z.B. Microsoft „Windows Media Player“).

FM-Einstellungen

Über das FM-Radio können Sie UKW-Radiosender hören.

4.1 Automatische Suche

Um einen automatischen Sendersuchlauf zu starten und die Sender zu speichern automatisch zu suchen, drücken Sie bitte auf den SELECT-Drehschalter.

4.2 Manuelle Suche

Drücken Sie die LEFT-Taste, um den vorherigen Sender zu finden, und die RIGHT-Taste, um den nächsten Sender zu finden. Sie können die Suche durch nochmaligen Druck auf die LEFT- oder RIGHT-Taste jederzeit abbrechen.

4.3 Presets speichern und abrufen

Um einen Sender abzuspeichern, halten Sie den PRESET-Schalter zwei Sekunden gedrückt. Mit dem SELECT-Drehschalter können Sie den Speicherplatz wählen.

Um einen gespeicherten Sender aufzurufen, drücken Sie kurz den PRESET-Schalter. Sie können nun den gewünschten Sender mit dem SELECT-Drehschalter auswählen.

Informationszentrum

Im Informationszentrum können Sie Informationen zu Wetter, Finanzmärkten und zu dem installierten System auf Ihrem Radio anzeigen.

5.1 Wetter-Information:

Wählen Sie eine Region aus, über die Sie aktuelle Wetterinformationen erhalten möchten.

Sie können die Wetterinformationen der Standby-Anzeige hinzufügen. Gehen Sie hierzu zum Menü „Einstellungen“ -> „Wetter“ -> „Anzeigen bei Standby“ und wählen Sie „An“. Nun Werden Uhrzeit und Wetterinformationen im Standby-Modus abwechselnd angezeigt.

5.2 Finanzielle Informationen

Hier erhalten Sie aktuelle Informationen von den Finanzmärkten.

5.3 System Informationen

Hier erhalten Sie Informationen über Ihr Gerät und das WLAN-Netz.

AUX

Wählen Sie AUX, wenn Sie externe Geräte an das Radio anschließen und über dessen Boxen wiedergeben möchten. Verbinden Sie den Ausgang des externen Geräts und den Eingang des Radios mit dem mitgelieferten 3,5mm-AUX-Kabel.

Einstellungen

6.1 Verwalten meiner mediaU

Wählen Sie mit dem SELECT-Drehschalter „Aktivieren“, um Ihr mediaU-Konto zu verwalten.

6.2 Netzwerk

Nehmen Sie hier Einstellungen für Ihre WLAN-Verbindungen vor.

- Wählen Sie „Funknetz-Einstellung“, um nach verfügbaren WLAN-Netzen zu suchen.
- Wählen Sie das gewünschte Netzwerk aus. Ggf. ist die Eingabe eines WEP- / WPA-Passworts (max. 30 Zeichen). Drücken Sie den SELECT-Drehschalter, um die Einstellung zu bestätigen.

6.3 Datum & Zeit

1. Datum und Zeit einstellen
Nutzen Sie den Drehschalter und die LINKS- und RECHTS-Tasten, um Uhrzeit und Datum einzustellen.
2. Zeitformat einstellen
Wählen Sie zwischen 12- und 24-Stunden-Zeitformat.
3. Datumsformateinstellung
Wählen Sie zwischen den Datums-Formaten JJ / MM / TT, TT / MM / JJ und MM / DD / YY
4. Sommer- / Winterzeit
Stellen Sie die Sommerzeit ein oder aus.

6.4 Wecker

1. Alarm 1:
Sie können Alarm-Zeit, Wiederholung (täglich, Wochentag, einmal) und Signal (Ton, Melodie, Internet-Radio, FM-Radio) einstellen.
2. Alarm 2:
Wie Alarm 1
3. Schlummer-Wecker:
Sie können eine bestimmte Zeit(5, 10, 30, 30, 60, 90, 120 Minuten) wählen, nach der der Wecker noch einmal aktiviert werden soll.
4. Wecker-Lautstärke:
Wählen Sie die Lautstärke des Wecksignals.

Anmerkungen:

- Wenn der Wecker klingelt, drücken Sie eine beliebige Taste, um den Alarm zu stoppen. Das Radio geht in den Standby.
- Sie können eine beliebige Internet-Station als Alarmton wählen. Wenn nach einer Minute keine Verbindung besteht, startet das Alarmsignal „Ton“.
- Das Alarmsignal „Ton“ ist fest auf Lautstärke 15 eingestellt.
- Der Alarm stoppt nach einer Stunde automatisch.

6.5 Sprache

Wählen Sie die gewünschte Sprache: 1. Englisch, 2. Deutsch, 3. Französisch, 4. Niederländisch, 5. Russisch, 6. Norwegisch, 7. Dänisch).

6.6 Dimmer

Stellen Sie mit dem Drehschalter die Helligkeit des Displays ein:

- im Stromsparmodes
- in der Standardeinschaltung

6.7 Energie Verwaltung

Wählen Sie eine Zeit, nach deren Ablauf sich das Gerät automatisch abschaltet (5, 15, 30 Minuten).

6.8 Schlaftimer

Sie können eine Zeit eingeben, nach der das Radio automatisch in den Standby-Modus geht (15, 30, 60, 90, 120, 150, 180 Minuten)

6.9 Zwischenspeicher

Stellen Sie die Pufferzeit für die Internet-Radio-Wiedergabe ein (2, 4, 8 Sekunden)

6.10 Das Wetter

Hier können Sie wählen, ob das Wetter im Standby-Modus angezeigt wird. Außerdem können Sie die Temperatureinheit bestimmen und Ihren Standort („Lokale Einstellungen“) wählen.

6.11 FM-Setup

Wählen Sie unter „Mode“ zwischen Mono und Stereo, unter „Zone“ zwischen Japan und „Andere“.

6.12 Lokalradio-Setup

Manuell einstellen: Wählen Sie aus beliebigen Stationen aus der ganzen Welt, um diese unter „Lokale Stationen“ anzuzeigen.

Automatisch detektieren: Das Radio wählt die lokalen Sender automatisch aus.

6.13 Wiedergabe-Setup

Wählen Sie für die UPNP-Wiedergabe zwischen verschiedenen Modi: alle wiederholen, ein Lied wiederholen, Shuffle.

6.14 Equalizer

Benutzer können zwischen verschiedene EQ-Presets wählen (Normal, Flat, Jazz, Rock, Film, Klassik, Pop, News).

6.15 Fortsetzen der Wiedergabe

Wählen Sie, ob das Radio beim Einschalten den letzten Radiosender starten soll.

6.16 Software-Update

Wenn Updates verfügbar sind, werden diese auf dem Display angezeigt.

6.17 Zurücksetzen auf Standardeinstellung

Hier können Sie alle Einstellungen wieder auf die Standardeinstellungen zurücksetzen.

Technische Eigenschaften

Stromversorgung: 220-240V 50/60Hz

Hinweise zur Entsorgung



Befindet sich die linke Abbildung (durchgestrichene Mülltonne auf Rädern) auf dem Produkt, gilt die Europäische Richtlinie 2012/19/EU. Diese Produkte dürfen nicht mit dem normalen Hausmüll entsorgt werden. Informieren Sie sich über die örtlichen Regelungen zur getrennten Sammlung elektrischer und elektronischer Gerätschaften. Richten Sie sich nach den örtlichen Regelungen und entsorgen Sie Altgeräte nicht über den Hausmüll. Durch die regelkonforme Entsorgung der Altgeräte werden Umwelt und die Gesundheit ihrer Mitmenschen vor möglichen negativen Konsequenzen geschützt. Materialrecycling hilft, den Verbrauch von Rohstoffen zu verringern.

Konformitätserklärung

Hersteller: Chal-Tec GmbH, Wallstraße 16, 10179 Berlin, Deutschland.

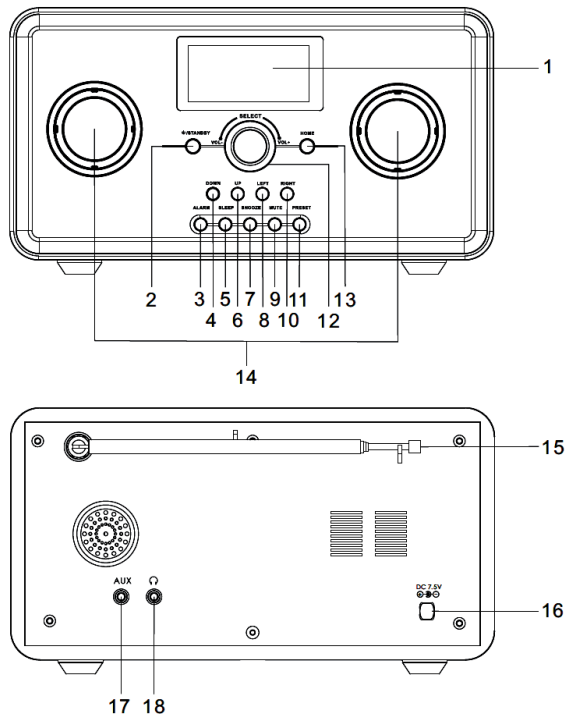


Dieses Produkt entspricht den folgenden Europäischen Richtlinien:

2014/30/EU (EMV)
2014/35/EU (LVD)
2011/65/EU (RoHS)
2014/53/EU (RED)

Location of Controls

1. LCD Display
2. ⏻/STANDBY Button
3. ALARM Button
4. DOWN Button
5. SLEEP Button
6. UP Button
7. SNOOZE Button
8. LEFT Button
9. MUTE Button
10. RIGHT Button
11. PRESET Button
12. VOLUME / SELECT Button
13. HOME Button
14. Speaker
15. FM Antenna
16. DC Jack
17. AUX IN Jack
18. Earphone Jack



Operating Instructions

Connecting power supply

Insert the AC adapter into a 220V AC ~ 50Hz mains outlet and the other end of the cord into the DC 7.5V jack on the back of the unit.

Caution: Use only the main adaptor supplied with the radio. Connecting a power supply with a different rating will cause permanent damage to the radio and may be hazardous.

Connecting to the network

As soon as the power supply is connected, the display will light up and show:

Welcome

Connecting to Network

After a few seconds, the display will show:

**Would you like to
configure Network now?**
 YES Yes(WPS) NO

If your Wi-Fi is using WPA protection or no protection at all, select "Yes" by pushing the VOLUME / SELECT jog dial. The radio will search for WiFi-networks automatically.

**Scanning for
Wireless Network**

The radio will now list all WiFi-networks it can find. You can scroll through the list by using the VOLUME / SELECT jogdial. Choose the WiFi-network you want to use by pushing the VOLUME / SELECT button.

If your network is protected, the radio may request you to enter the correct WPA (Wi-Fi Protected Access) code.

Enter Password

Use the VOLUME / SELECT jog dial in order to select lower cases, capitals, numbers and special characters. Push the RIGHT-button in order to step to the next digit. If you want to jump back to the previous digit, use the LEFT-button.

After having entered the WPA, confirm your input by pushing the VOLUME / SELECT jog dial.

Function

You can operate the unit via an integrated menu.

For navigation please use the jog dial or the DOWN-, UP-, LEFT- and RIGHT-buttons. Push the jog dial in order to select the desired function.

You can get back to the main menu by pressing the VOLUME / SELECT jog dial.

Internet Radio

The internet radio allows you to listen to radio stations from all over the world that provide an online stream. There are different ways of choosing radio stations:

1.1 Radio Station/Music

This list contains all the Internet Radio stations that are available.

1. Global Top 20: The most popular radio stations worldwide.
2. Genre: All internet radio stations, ordered by genre.
3. Country / Location: All internet radio stations, ordered by region.

You can navigate through the menu by using the VOLUME / SELECT jog dial. Select a radio station by pressing the jog dial.

1.2 Local Radio

This list contains all local internet radio stations, ordered by region. You can navigate through the menu by using the VOLUME / SELECT jog dial. Select a radio station by pressing the jog dial.

1.3 History

This list contains the last 10 radio stations you have been listening to.

1.5 Service-Search Radio Station

Search Radio Station: Search for radio stations, in alphabetical order.

Add New Radio Station: Add links to new radio stations.

1.6 Selecting Favorite Radio Stations, My Favorites

You can store up to 250 stations. If you want to add a radio station to your Favorites, press and hold the PRESET button.

In order to go to the "My favorites" menu, press the PRESET button.

- Selecting a Radio Station: Press the VOLUME / SELECT jog dial.
- In order to delete or rename a station or to change the order of "My Favorites", press the RIGHT-button; a dialogue will open. Select the function of your choice by pressing the VOLUME / SELECT jog dial. If you want to rename a station, use the jog dial and the LEFT-/RIGHT-buttons.

My mediaU

Optionally, you can use the web service mediaU for adding stations to your radio.

- Create an account on the website <http://www.mediayou.net>.
- After having registered successfully, click on the "Radio" tab on the mediaU-website and add your radio. Give the radio a name of your choice. The required serial number corresponds to the MAC address of your radio. You can find the MAC address of your radio here: "Information Center" -> "System Information" -> "Wireless-Info".
- Activate "My mediaU": "Configuration" -> "Manage my mediaU" -> "Enable".

You can now browse the website <http://www.mediayou.net> using your web browser, and add and manage radio stations. The mediaU lists from the website will be available in the main menu of your radio: -> "My mediaU".

Media Center

You can use the radio to listen to music stored on your PC. To do this, you have to share music on your PC via UPnP. If your PC runs Microsoft Windows, you can use the software "Windows Media Player" as UPnP media server. "Windows Media Player" allows you to share its media library with the network.

3.1 Connect your radio to the media server

In the top-level menu, select "Media Player" -> "UPnP".

- The radio will scan for available UPnP servers. Note: The scanning process may take a few seconds. The radio will display "Empty" until scanning is completed. If no UPnP servers are found, the radio will keep showing "Empty".
- After having scanned successfully, select your UPnP server by pressing the VOLUME / SELECT jog dial. Note: Your radio might display "Access Denied" at this stage.

Setup your computer:

- Click on the "STREAM" button in "Windows Media Player".
- Chose from the list of devices the "unknown device", and press "Ok".
- Select "Automatically allow devices to play my media..." in the "STREAM"-menu. The shared folders are now available for the radio.

You can access the shared music via the top menu: "Media Center".

Please consider the documentation of the UPnP server software for your PC (for example Microsoft "Windows Media Player") for additional information.

FM

4.1 Auto Searching

The radio can scan and store stations automatically. Press the SELECT button for auto searching.

4.2 Manual Searching

You can search the next or previous FM station manually:

- Press RIGHT for searching the next available FM station.
- Press LEFT for searching the previous FM station.
- Press RIGHT or LEFT in order to stop searching.

4.3 Saving and Listening to Presets

If you want to store the station you are listening to, press and hold the PRESET button. You will enter the storage menu. Dial the SELECT button in order to select a preset station number (1-20) and press the SELECT button in order to confirm storage.

If you want to listen to a preset station, press the PRESET button in order to access the preset menu. Select the desired preset by using the SELECT jog dial.

Information Center

The Information center gives access to information regarding the weather, financial markets and system information.

5.1 Weather Information

Receive the current weather report and forecast worldwide. Choose your region from the menu. You can add the weather report to the standby display. Choose "Add to Standby Display" and press the SELECT-Button to confirm. Date & Time and the weather report will be shown alternately on the standby display.

5.2 Financial Information

Get access to information regarding the finance market worldwide.

5.3 System Information

Get access to information on the WiFi-network and your device.

AUX

It's possible to connect external devices with the radio. Connect the 3.5mm audio cable (included) to the AUX jack on the back of the unit and to the audio output on an MP3 player or other audio source.

Configuration

6.1 Manage my mediaU

Press the SELECT jog dial in order to manage your My MediaU account.

6.2 Network

Set up your WiFi settings.

1. Select "Wireless Network Configuration" in order to search for wireless networks.
2. Select the wireless network of your choice. It may be necessary to enter a WEP/WPA key (30 digits max.)
3. Press the the SELECT jog dial in order to confirm the setting.

6.3 Date & Time

1. Set Date and Time: Use the LEFT and RIGHT buttons to adjust date and time settings.
2. Set Time Format: Select either 12hours or 24hours format.
3. Date Format Setting: YY/MM/DD, DD/MM/YY and MM/DD/YY.
4. Daylight Saving Time (DST): Daylight Saving Time setting On / Off

6.4 Alarm Clock

1. Alarm 1:

Configure your alarm setting: Time, Repeat (Everyday, Once, Day of the Week), Sound (Beep, Melody, Internet Radio, FM).

2. Alarm 2:

Same as Alarm 1.

3. NAP Alarm:

Select a certain time after which the alarm will start again (5, 10, 30, 30, 60, 90, 120 minutes).

4. Alarm Volume

Select the volume of the signal.

Remarks:

- When the alarm rings, press any key to stop the signal. The radio will go standby.
- You can select any internet station as alarm tone. When there is still no connection after 1 minute, the alarm tone "Beep" will start.
- Alarm tone is fixed on volume 15.
- Alarm will stop automatically after one hour.

6.5 Language

Choose the desired language from the list (1. English, 2. German, 3. French, 4. Dutch, 5. Russian, 6. Norwegian, 7. Danish)

6.6 Dimmer

Configure the brightness of the display:

- for Power Saving mode
- for the Default Setting

6.7 Power Management

You can set a period of time after which the radio will turn off automatically (5, 15, 30 minutes).

6.8 Sleep Timer

You can set a period of time after which the radio will go standby automatically (15, 30, 60, 90, 120, 150, 180 minutes).

6.9 Buffer

Buffer time for internet radio (2, 4, 8 seconds).

6.10 Weather

The weather forecast can be shown on the display in standby mode. Furthermore, you can set the temperature unit and your location.

6.11 FM setup

Select a "Mode" (Mono/Stereo) and your "Area" (Japan/others).

6.12 Local Radio Setup

- Manual Setup: Radio stations from all over the world can be selected.
- Auto Detect: The radio will detect local stations of your region automatically.

6.13 Playback Setup

Select playback modes for UPnP-playback: Repeat All, Repeat one and Shuffle.

6.14 Equalizer

Depending on what kind of radio station you are listening to, you can choose from different EQ modes (Normal, Flat, Jazz, Rock, Movie, Classical, Pop, News).

6.15 Resume When Power On

After being turned on, the radio will resume playing the most recent radio station.

6.16 Software Update

In case upgrades are available, upgrade information will be displayed on the display.

6.17 Reset to default

Reset in order to restore the device to factory default settings.

Maintenance

To clean the casing, unplug the unit and wipe off dust and stains with a soft, damp cloth. Do not use benzene, thinner or other similar chemicals to clean the casing.

Technical Data

Power supply: 220-240V 50/60Hz

Hints on Disposal



According to the European waste regulation 2012/19/EU this symbol on the product or on its packaging indicates that this product may not be treated as household waste. Instead it should be taken to the appropriate collection point for the recycling of electrical and electronic equipment. By ensuring this product is disposed of correctly, you will help prevent potential negative consequences for the environment and human health, which could otherwise be caused by inappropriate waste handling of this product. For more detailed information about recycling of this product, please contact your local council or your household waste disposal service.

Declaration of Conformity

Producer: Chal-Tec GmbH, Wallstraße 16, 10179 Berlin, Germany.



This product is conform to the following European Directives:
2014/30/EU (EMC)
2014/35/EU (LVD)
2011/65/EU (RoHS)
2014/53/EU (RED)

Cher client,

Toutes nos félicitations pour l'acquisition de ce nouvel appareil. Veuillez lire attentivement les instructions suivantes de branchement et d'utilisation afin d'éviter d'éventuels dommages. Le fabricant ne saurait être tenu responsable des dommages dus au non-respect des consignes de sécurité et à la mauvaise utilisation de l'appareil.

Avertissement

- N'exposez pas cet appareil à la pluie.
- Ne posez aucun récipient contenant un liquide sur l'appareil, comme des vases par exemple.
- Utilisez exclusivement les accessoires recommandés.
- Ne réparez pas l'appareil vous-même. Pour la maintenance, adressez-vous au personnel qualifié du service clients.
- Ne laissez entrer aucun objet métallique dans cet appareil.
- Ne posez aucun objet lourd sur cet appareil.

Câble secteur/Adaptateur secteur

Pour réduire les risques d'incendie, d'électrocution et de dégâts:

- Assurez-vous que la tension de l'alimentation correspond aux valeurs indiquées sur cet appareil.
- Branchez correctement la fiche dans la prise murale.
- Ne tirez pas sur le câble, ne le tordez pas et ne posez aucun objet lourd dessus.
- Ne prenez pas la fiche avec des mains mouillées.
- Pour débrancher le câble, saisissez toujours le corps de la fiche.
- N'utilisez pas de prise secteur ou de fiche endommagée.
- Installez l'appareil de manière à pouvoir débrancher le câble secteur immédiatement si des dysfonctionnements se produisent.

Petits éléments / éléments d'emballage (sacs en plastique, cartons, etc.)

S'assurer que les petits éléments (par exemple vis, matériel de montage) et éléments d'emballage soient conservés hors de la portée des enfants pour éviter les risques d'étouffement. Ne pas laisser les enfants jouer avec les emballages plastiques, ils peuvent s'asphyxier !

Attention

Ne posez aucune source de flamme libre sur l'appareil, comme des bougies allumées par exemple.

Installation

- Posez l'appareil sur une surface sèche, horizontale, étanche et résistante à la chaleur.
- La prise de secteur doit rester accessible pour pouvoir débrancher rapidement l'appareil en cas d'urgence.
- Ne posez pas l'appareil sur un amplificateur ou d'autres appareils qui dégagent de la chaleur. Cette chaleur peut endommager l'appareil.
- N'exposez pas cet appareil à l'ensoleillement direct, à des températures élevées, à une forte humidité ou à des vibrations excessives.

Adaptateur secteur

- l'adaptateur secteur peut être utilisé avec un courant alternatif de tension 220 - 240 V.
- Utilisez cependant un adaptateur si la fiche et votre prise ne se correspondent pas.

Utilisation prévue

Cet appareil doit servir à

- **Réception de stations radio**

L'appareil est exclusivement destiné à cette utilisation et ne doit pas être utilisé dans un autre but. Il doit être utilisé uniquement de la façon décrite dans ce mode d'emploi.

Les enfants ainsi que les personnes dont les capacités physiques, mentales ou sensorielles sont réduites, ou qui présentent une expérience et/ou des connaissances insuffisantes, peuvent utiliser l'appareil uniquement s'ils sont surveillés par la personne responsable de leur sécurité, ou s'ils ont assimilé les consignes d'utilisation de l'appareil que cette personne leur a fournies. Surveiller les enfants pour s'assurer qu'ils ne jouent pas avec l'appareil.

Transport de l'appareil

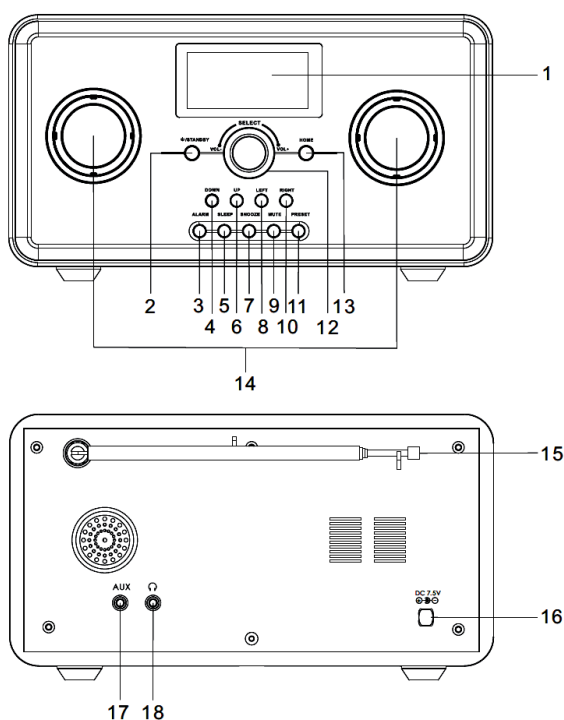
Veillez conserver l'emballage d'origine. Pour garantir la meilleure protection de l'appareil lors de son transport, veuillez le remettre dans son emballage d'origine.

Nettoyage des surfaces externes

Ne pas utiliser de liquides volatils tels que le spray insecticide. Une pression trop forte lors de l'essuyage peut endommager les surfaces. Les matières en plastique ou en caoutchouc ne doivent pas rester en contact avec l'appareil pendant une période prolongée.

Éléments de commande

1. Ecran LCD
2. Touche MARCHE/VEILLE
3. Touche ALARME
4. Touche BAS
5. Fonction SLEEP
6. Touche HAUT
7. Touche SNOOZE
8. Touche GAUCHE
9. Touche MUTE
10. Touche DROITE
11. Touche PRESET
12. Touche VOLUME/SELECT
13. Touche HOME
14. Haut-parleur
15. Antenne FM
16. Alimentation
17. Entrée AUX
18. Sortie casque



Réparations

- Les réparations sur l'appareil ne doivent être effectuées que par des professionnels agréés.
- Tout démontage ou modification du produit met en cause la sécurité de l'appareil. Attention risque de blessures !
- N'ouvrez jamais le produit de votre propre chef et n'effectuez jamais les réparations vous-même !
- Un mauvais assemblage peut provoquer des dysfonctionnements voire une panne totale.
- N'ouvrez en aucun cas l'appareil.

Attention : nous dégageons toute responsabilité en cas de dommages résultant d'une mauvaise utilisation. Sous réserve de modifications techniques et d'erreurs ! La garantie expire en cas d'intervention étrangère sur l'appareil.

Utilisation de l'appareil

Branchement de l'appareil sur l'alimentation du secteur

Branchez l'adaptateur secteur dans une prise 220V AC ~ 50Hz et l'autre extrémité du câble secteur dans la prise DC 7.5V au dos de l'appareil. Attention : utilisez uniquement les adaptateurs fournis avec la radio.

Branchement d'une source audio : alimenter l'appareil avec une tension différente peut provoquer des dégâts irréparables et peut être dangereux.

Connexion au réseau local : l'écran s'allume et affiche:

Welcome

Quelques secondes plus tard, l'écran affiche :

Connecting to Network

Si votre routeur local n'est pas sécurisé, ou l'est par un routeur WPA, choisissez „Yes“ en appuyant sur le sélecteur VOLUME/SELECT. L'appareil recherche automatiquement tous les réseaux disponibles:

Would you like to
configure Network now?
YES Yes(WPS) NO

Scanning for
Wireless Network

Peu de temps après, l'appareil affiche une liste des tous les réseaux locaux disponibles dans l'environnement. Scrollez la liste avec le sélecteur VOLUME/SELECT et choisissez votre propre réseau local en appuyant sur le sélecteur VOLUME/SELECT.

Si votre réseau est protégé par un code WPA, vous devez maintenant le saisir :

Enter Password

A l'aide du sélecteur, vous pouvez sélectionner les majuscules et minuscules, les chiffres et les caractères spéciaux. Vous pouvez passer au caractère suivant avec le bouton RIGHT ; si vous souhaitez corriger un caractère, utilisez le bouton LEFT. Pour finir, confirmez la saisie du code WPA en appuyant sur le sélecteur VOLUME/SELECT.

1. Fonction

Toutes les fonctions de l'appareil sont accessibles via un menu graphique.

Pour naviguer entre les menus, utilisez la roulette. Vous pouvez également utiliser les touches DOWN, UP, LEFT et RIGHT. En appuyant sur la roulette vous pouvez sélectionner l'item de menu choisi. Pour revenir au menu principal, appuyez sur la touche HOME.

Radio Internet

Avec la radio Internet, vous pouvez écouter toutes les radios du monde qui diffusent en ligne. Il existe plusieurs façons de choisir les stations :

1.1 Station de radio / Musique

Vous trouverez ici la liste de toutes les stations de radio Internet disponibles.

1. Global Top 20: les 20 stations de radio préférées au monde.
2. Genre: toutes les stations de radio Internet, classées par genre.
3. Country / Location: toutes les stations de radio Internet, classées par régions.

Vous pouvez naviguer à travers les menus avec le bouton sélecteur. Sélectionnez les stations désirées à l'aide du sélecteur.

1.2 Radio locale

Vous trouverez ici toutes les stations de radio locales Internet classées par région. Vous pouvez naviguer à travers les menus avec le bouton sélecteur. Sélectionnez les stations désirées à l'aide du sélecteur.

1.3 History

Vous trouverez ici les dix dernières stations de radio que vous avez écoutées. Choisissez la station désirée à l'aide du bouton sélecteur.

1.4 Service

Search Radio Station : pour rechercher une station.

Add New Radio Station : pour ajouter des liens vers de nouvelles stations.

1.5 Sélection de favoris, My Favorites

Quand une station vous plaît, maintenez appuyé le sélecteur PRESET pour mémoriser cette station. Toutes les stations mémorisées (Favoris) sont classées dans „My Favorites“.

- Lecture d'un favori : choisissez une station en appuyant sur la roulette.
- Supprimer un favori, le renommer, modifier son rang : avec la touche „RIGHT“, accédez à un menu dans lequel vous pourrez supprimer les favoris sélectionnés, les renommer ou les déplacer dans votre liste. Choisissez l'action souhaitée en appuyant sur la roulette. Pour renommer utilisez la roulette et les touches LEFT et RIGHT.

Réglages via le service mediaU

Si vous le souhaitez, vous pouvez utiliser le service gratuit mediaU, pour ajouter facilement des stations à votre radio Internet via votre PC. mediaU est disponible sur tous les navigateurs courants.

- Créez un compte sur le site <http://www.mediayou.net>.
- Ajoutez votre radio sous l'onglet „Radio“. Donnez-lui le nom de votre choix. Sous Serial Number, entrez l'adresse MAC de la radio : vous trouverez celle-ci dans „Information Center“ -> „System Information“ -> „Wireless-Info“.
- Activez „My mediaU“. Pour cela, choisissez l'option „Enable“ dans „Configuration“ -> „Manage my mediaU“.

Vous pouvez maintenant rechercher des stations avec votre compte sur <http://www.mediayou.net>, les ajouter à votre Profil et les gérer. Depuis le menu principal de votre radio, vous avez accès aux stations mémorisées sur mediaU : -> „My mediaU“.

Media-Center

Par le Media-Center vous pouvez écouter la musique de votre PC sur la radio Internet. Pour cela vous devez partager la musique de votre PC via UPnP. Pour cela un logiciel spécifique est nécessaire. Si vous utilisez un PC sous Windows, vous pouvez utiliser par exemple „Windows Media Player“ de Microsoft.

3.1 Connecter la radio au serveur de Media

Dans le menu principal, choisissez „Media-Player“ -> „UPnP Server“.

- La radio scanne les serveurs UPnP disponibles. Cela peut durer un certain temps, pendant lequel l'écran affiche „vide“.
- Choisissez votre serveur UPnP avec le bouton sélecteur. A cet instant l'appareil peut afficher „accès refusé“.

Configurez l'ordinateur :

- Dans Microsoft Windows Media Player sous „Streaming“, choisissez l'option „activer le streaming de media...“
- Sélectionnez dans la liste les appareils auxquels vous souhaitez envoyer la musique de votre PC (la radio Internet est listée en tant qu'„appareil inconnu“), et cliquez sur „OK“.
- Maintenant, sous „Streaming“, choisissez l'option „autoriser la lecture automatique des médias par les appareils“. Les dossiers partagés sont maintenant accessibles pour la radio Internet.

Vous accédez à la musique mise en partage sur l'ordinateur par le menu „Media Center“. Vous pouvez naviguer parmi les menus en partage et choisir des fichiers.

Pour les fonctions supplémentaires veuillez consulter la documentation de votre logiciel de serveur UPnP (par ex Microsoft „Windows Media Player“).

Réglages FM

La radio FM vous permet d'écouter les stations radio en FM.

4.1 Recherche automatique

Pour démarrer une recherche automatique et mémoriser des stations, appuyez sur le sélecteur SELECT.

4.2 Recherche manuelle

Appuyez sur la touche LEFT pour accéder à la station précédente, et sur la touche RIGHT pour trouver le suivant. Vous pouvez interrompre la recherche à tout moment en appuyant à nouveau sur LEFT ou RIGHT.

4.3 Mémoriser des préréglages et les utiliser

Pour mémoriser une station, maintenez le sélecteur PRESET appuyé pendant deux secondes. Avec le sélecteur SELECT, vous pouvez choisir l'emplacement de mémorisation.

Pour écouter une station mémorisée, appuyez brièvement sur le sélecteur PRESET. Vous pouvez maintenant sélectionner la station désirée avec le sélecteur SELECT.

Centre d'Information

Dans le centre d'information, vous pouvez afficher des informations concernant la météo, les finances et le système d'exploitation installé sur votre radio

5.1 Informations météo :

Sélectionnez une région, dont vous souhaitez obtenir les informations météo.

Vous pouvez ajouter les informations météo à l'écran de veille. Pour cela, allez dans le menu „Réglages“ -> „Météo“ -> „Affichage en veille“ et choisissez „Oui“. Désormais l'heure et les informations météo s'afficheront en alternance en mode veille.

5.2 Informations financières

Obtenez ici des informations sur les marchés financiers.

5.3 Informations Système

Obtenez ici des informations sur votre appareil et le réseau local.

AUX

Choisissez AUX si vous souhaitez connecter des appareils externes à l'appareil et diffuser leur musique par ses enceintes. Branchez la sortie de l'appareil externe sur l'entrée de la radio grâce au câble AUX 3,5mm fourni.

Réglages

6.1 Gestion de mes mediaU

Choisissez „Activer“ avec le bouton sélecteur pour gérer votre compte mediaU.

6.2 Réseau

Réglez ici les paramètres pour la connexion à votre réseau local.

- Choisissez „réglage du réseau sans fil“, pour rechercher les réseaux disponibles.
- Choisissez le réseau. Eventuellement entrez votre mot de passe WEP-/WPA (30 caractères max).
- Appuyez sur le sélecteur SELECT pour confirmer le réglage.

6.3 Date & heure

1. réglage de la date et de l'heure
2. Réglage du format de l'heure
3. Réglage du format de date
4. Heure d'été /d'hiver

Utilisez le sélecteur et les touches GAUCHE et DROITE pour régler l'heure et la date. Choisissez le format d'affichage entre 12h et 24h.

Choisissez entre les formats de date JJ/MM/TT, TT/MM/JJ et MM/DD/YY

Activez ou non l'heure d'été.

6.4 Réveil

1. Alarme 1:
Vous pouvez régler l'heure de l'alarme, la répétition (quotidienne, hebdomadaire, une seule fois) et le signal (Ton, Mélodie, Radio Internet, Radio FM).
2. Alarme 2:
Idem que pour Alarme 1
3. Report du réveil :
Vous pouvez choisir une durée (5, 10, 30, 30, 60, 90, 120 minutes) après laquelle le réveil doit être réactivé.
4. Volume du réveil :
Choisissez le volume de l'alarme.

Commentaires :

- Lorsque le réveil sonne, appuyez sur une touche quelconque pour arrêter l'alarme. La radio des met alors en veille.
- Vous pouvez choisir une station Internet quelconque comme alarme. Si aucune connexion n'est trouvée au bout d'une minute, le signal d'alarme „Ton“ démarre.
- Le signal d'alarme „Ton“ est réglé sur le volume 15 non modifiable.
- L'alarme s'arrête automatiquement au bout d'une heure.

6.5 Langue

Choisissez votre langue : 1. Anglais, 2. Allemand, 3. Français, 4. Néerlandais, 5. Russe, 6. Norvégien, 7. Danois).

6.6 Dimmer

Avec le bouton de réglage, réglez la luminosité de l'écran :

- En mode d'économie d'énergie
- En mode standard

6.7 Gestion de l'énergie

Choisissez une durée au bout de laquelle l'appareil s'éteindra automatiquement (5, 15, 30 minutes).

6.8 Arrêt automatique

Vous pouvez enregistrer une durée au bout de laquelle la radio se mettra automatiquement en mode veille (15, 30, 60, 90, 120, 150, 180 minutes).

6.9 Mémoire tampon

Réglez le tampon pour la lecture de la radio Internet (2, 4, 8 secondes).

6.10 Météo

Vous pouvez choisir si la météo doit s'afficher en mode veille. Vous pouvez en outre choisir l'unité de température et votre localisation („paramètres locaux“).

6.11 Réglage FM

Choisissez entre Mono et Stéréo dans „Mode“, et dans „Zone“ entre Japon et „Autres“.

6.12 Réglage des radios locales

Réglage manuel : choisissez vos stations préférées dans le monde entier pour les afficher en tant que „stations locales“.

Détection automatique : la radio choisit toute seules les stations locales.

6.13 Réglage de la lecture

Pour la lecture en UPNP, choisissez parmi différents modes : tout répéter, répéter un titre, ordre aléatoire.

6.14 Égaliseur

Les utilisateurs peuvent choisir parmi différents pré-réglages d'égaliseur (Normal, Neutre, Jazz, Rock, Film, Classique, Pop, News).

6.15 Poursuite de la lecture

Choisissez si la radio doit lire la dernière station lue au démarrage.

6.16 Mise à jour du Software

Lorsque des mises à jour sont disponibles, un message vous en avertit à l'écran.

6.17 Restaurer aux paramètres d'usine

Ici, vous pouvez remettre tous les réglages de l'appareil aux paramètres d'usine.

Fiche technique

Alimentation : 220-240V 50/60Hz

Conseils pour le recyclage



Le pictogramme ci-contre apposé sur le produit signifie que la directive européenne 2012/19/UE (DEEE) s'applique (poubelle à roues barrée d'une croix). Ces produits ne peuvent être jetés dans les poubelles domestiques courantes. Renseignez-vous concernant les règles appliquées pour la collecte d'appareils électriques et électroniques. Conformez-vous aux réglementations locales et ne jetez pas vos anciens produits avec les ordures ménagères. Le respect des règles de recyclage des vieux produits aide à la protection de l'environnement et de la santé de votre entourage contre les conséquences négatives possibles. Le recyclage des matériaux aide à réduire l'utilisation des matières premières.

Déclaration de conformité

Fabricant : Chal-Tec GmbH, Wallstraße 16, 10179 Berlin, Allemagne.



Ce produit est conforme aux directives européennes suivantes :

2014/30/UE (CEM)

2014/35/UE (LVD)

2011/65/UE (RoHS)

2014/53/UE (RED)