

MANHATTAN

Mini-Kühlschrank
Mini fridge
Mini réfrigérateur
Mini frigorífi co
Mini frigorifero

10011578 10011579



COOKINGCO
OOKINGCOO
KINGCOOKIN
INGCOOKING
COOKINGCO
OOKINGCOO
KINGCOOKIN
INGCOOKING

KLARSTEIN

www.klarstein.com

Sehr geehrter Kunde,

wir gratulieren Ihnen zum Erwerb Ihres Gerätes. Lesen Sie die folgenden Hinweise sorgfältig durch und befolgen Sie diese, um möglichen Schäden vorzubeugen. Für Schäden, die durch Missachtung der Hinweise und unsachgemäßen Gebrauch entstehen, übernehmen wir keine Haftung. Scannen Sie den folgenden QR-Code, um Zugriff auf die aktuellste Bedienungsanleitung und weitere Informationen rund um das Produkt zu erhalten.



INHALTSVERZEICHNIS

Sicherheitshinweise	4
Geräteübersicht	8
Inbetriebnahme und Bedienung	8
Reinigung und Pflege	9
Spezielle Entsorgungshinweise für Verbraucher in Deutschland	10
Hinweise zur Entsorgung	12
Hersteller & Importeur (UK)	12

English	13
Español	21
Français	29
Italiano	37

TECHNISCHE DATEN

Artikelnummer	10011578, 10011579
Stromversorgung	220-240 V ~ 50-60 Hz
Leistung	70 W
Temperaturumfang	5-12 °C
Fassungsvermögen	35 Liter
Abmessungen (B x H x T)	45 x 37 x 52,5 cm

SICHERHEITSHINWEISE

Hinweise zur Sicherheit von Kindern und gefährdeten Personen

- Dieses Gerät kann von Kindern ab 8 Jahren und Personen mit eingeschränkten körperlichen, sensorischen oder geistigen Fähigkeiten oder fehlender Erfahrung und Kenntnissen verwendet werden, wenn sie bei der Benutzung beaufsichtigt werden oder eine Einweisung in die sichere Handhabung des Geräts erhalten haben und die damit verbundenen Gefahren verstehen.
- Kinder im Alter von 3 bis 8 Jahren dürfen Kühlgeräte mit Lebensmitteln befüllen und Lebensmittel entnehmen.
- Achten Sie darauf, dass Kinder nicht mit dem Gerät spielen.
- Die Reinigung und Wartung des Geräts darf nur dann von Kindern vorgenommen werden, wenn sie mindestens 8 Jahre alt sind und dabei beaufsichtigt werden.
- Halten Sie alle Verpackungen von Kindern fern. Es besteht Erstickungsgefahr.
- Wenn Sie das Gerät entsorgen, ziehen Sie den Stecker aus der Steckdose, schneiden Sie das Netzkabel ab und entfernen Sie die Tür. Dadurch wird verhindert, dass sich spielende Kinder am Gerät verletzen, einen Schlag bekommen oder sich darin einschließen.
- Wenn dieses Gerät ein älteres Gerät mit einem Federschloss und einem Riegel an der Tür oder am Deckel ersetzt, machen Sie das Federschloss und den Riegel unbrauchbar, bevor Sie das alte Gerät entsorgen. Dadurch wird verhindert, dass sich Kinder darin einschließen und ersticken.

Allgemeine Hinweise

- Halten Sie Lüftungöffnungen im Gerätegehäuse oder im Einbauschrank frei von Hindernissen.
- Verwenden Sie keine mechanischen Vorrichtungen oder andere Mittel zur Beschleunigung des Abtauvorgangs.
- Beschädigen Sie den Kältemittelkreislauf nicht.
- Verwenden Sie keine anderen elektrischen Geräte, wie Eismaschinen, im Inneren von Kühlgeräten, es sei denn, sie sind vom Hersteller für diesen Zweck zugelassen.
- Falls sich eine Glühbirne im Gerät befindet, berühren Sie sie nicht. Wenn sie über einen längeren Zeitraum eingeschaltet war, kann sie sehr heiß werden. Die mit diesem Gerät gelieferte Glühbirne ist eine Speziallampe, die nur mit dem mitgelieferten Gerät verwendet werden darf. Diese Glühbirne ist nicht für die Beleuchtung im Haushalt geeignet. Benutzen Sie das Gerät nicht ohne die Glühbirne.
- Achten Sie beim Aufstellen des Geräts darauf, dass das Netzkabel nicht eingeklemmt oder beschädigt wird.
- Lagern Sie in diesem Gerät keine explosiven Stoffe wie Spraydosen mit einem brennbaren Treibmittel.
- Achten Sie während des Transports und der Installation des Geräts darauf, dass keine Komponenten des Kältemittelkreislaufs beschädigt werden.

- Vermeiden Sie in der Nähe des Geräts offene Flammen und Zündquellen.
- Lüften Sie den Raum, in dem sich das Gerät befindet, gründlich und regelmäßig.
- Es ist gefährlich dieses Produkt in irgendeiner Weise zu modifizieren. Jede Beschädigung des Kabels kann einen Kurzschluss, Brand oder elektrischen Schlag verursachen.
- Alle elektrischen Komponenten, wie Stecker, Netzkabel und Kompressor, müssen von einem zertifizierten Servicecenter oder von qualifiziertem Servicepersonal ausgetauscht werden.
- Das Netzkabel darf nicht verlängert werden.
- Achten Sie darauf, dass der Netzstecker nicht gequetscht oder beschädigt wird. Ein gequetschter oder beschädigter Netzstecker kann sich überhitzen und einen Brand verursachen.
- Achten Sie darauf, dass Sie jederzeit an den Netzstecker des Geräts gelangen können.
- Ziehen Sie nicht am Netzkabel.
- Wenn die Steckdose lose ist, stecken Sie den Netzstecker nicht ein. Es besteht die Gefahr eines Stromschlags oder Brandes.
- Dieses Gerät ist schwer. Seien Sie vorsichtig, wenn Sie es bewegen.
- Berühren Sie das Gefrierfach nicht, wenn Ihre Hände feucht oder nass sind, da dies zu Hautabschürfungen oder Kälteverbrennung führen kann.
- Stellen Sie das Gerät nicht in direktes Sonnenlicht.
- Dieses Gerät ist für den Einsatz im Haushalt und in ähnlichen Umgebungen vorgesehen. Dazu zählen:
 - Personalküchen in Geschäften, Büros und anderen Arbeitsumgebungen
 - Bauernhöfe, Hotels, Motels und anderen Wohneinrichtungen
 - Pensionen, die Frühstück anbieten (Bed & Breakfasts)
 - Catering und ähnliche Anwendungen außerhalb des Einzelhandels

Dieses Gerät enthält das Kältemittel Isobutan (R600a), ein Naturgas mit hoher Umweltverträglichkeit, aber brennbar. Obwohl es brennbar ist, schädigt es nicht die Ozonschicht und verstärkt nicht den Treibhauseffekt. Die Verwendung dieses Kältemittels führt zu einer etwas höheren Geräusentwicklung des Gerätes. Zusätzlich zum Kompressorgeräusch können Sie den Fluss des Kältemittels hören. Dies ist unvermeidlich und hat keine negative Wirkung auf die Leistung des Gerätes. Seien Sie während des Transports vorsichtig, so dass der Kältemittelkreislauf nicht beschädigt wird. Kältemittellecks können die Augen reizen.

Hinweise zum täglichen Gebrauch

- Legen Sie keine heißen Lebensmittel in das Gerät.
- Legen Sie die Lebensmittel nicht direkt an die Rückwand.
- Tiefgefrorene Lebensmittel dürfen nach dem Auftauen nicht wieder eingefroren werden.
- Lagern Sie verpackte Tiefkühlkost entsprechend den Anweisungen der Tiefkühlkosthersteller.
- Stellen Sie keine kohensäurehaltigen Sprudelgetränke in das Gefrierfach, da sie durch den entstehenden Druck explodieren und das Gerät beschädigen können.
- Öffnen Sie die Tür so selten wie möglich.
- Lassen Sie die Tür nicht zu lange offen.
- Stellen Sie den Thermostat nicht zu niedrig ein.
- Lassen Sie zur Senkung des Energieverbrauchs alle Zubehörteile, wie Schubladen, Regale oder Ablagen im Gerät.

Hinweise zur Installation

- Packen Sie das Gerät aus und prüfen Sie, ob es Schäden aufweist. Schließen Sie das Gerät nicht an, wenn es beschädigt ist. Melden Sie eventuelle Schäden sofort an den Hersteller. Bewahren Sie die Originalverpackung für einen eventuellen Rückversand auf.
- Warten Sie vor dem Anschluss des Geräts mindestens vier Stunden, damit sich das Kühlmittel im Kühlkreislauf verteilt.
- Achten Sie auf eine ausreichende Luftzirkulation um das Gerät herum. Andernfalls kann sich das Gerät überhitzen.
- Die Abstandhalter am Gerät sollten nach Möglichkeit an der Wand anliegen. Damit werden Verbrennungen vermieden, die durch Berühren des heißen Kompressors oder Kondensators entstehen.
- Das Gerät darf nicht in der Nähe von Heizkörpern oder Herden aufgestellt werden.
- Stellen Sie sicher, dass der Netzstecker nach der Installation des Geräts jederzeit zugänglich ist.
- Installieren Sie dieses Gerät an einem Ort, an dem die Umgebungstemperatur der auf dem Typenschild des Geräts angegebenen Klimaklasse entspricht:

SN	Niedrig	Dieses Kühlgerät ist für den Einsatz bei Umgebungstemperaturen von 10-32 °C vorgesehen.
N	Gemäßigt	Dieses Kühlgerät ist für den Einsatz bei Umgebungstemperaturen von 16-32 °C vorgesehen.
ST	Subtropisch	Dieses Kühlgerät ist für den Einsatz bei Umgebungstemperaturen von 16-38 °C vorgesehen.
T	Tropisch	Dieses Kühlgerät ist für den Einsatz bei Umgebungstemperaturen von 16-43 °C vorgesehen.

Hinweise zu Reinigung und Wartung

- Schalten Sie das Gerät vor der Reinigung und Wartung aus und ziehen Sie den Netzstecker aus der Steckdose.
- Reinigen Sie das Gerät nicht mit Metallgegenständen. Verwenden Sie keine scharfen Gegenstände, um den Frost aus dem Gerät zu entfernen. Verwenden Sie einen Kunststoffschaber.
- Alle elektrischen Arbeiten, die für die Wartung des Geräts erforderlich sind, sollten von einem qualifizierten Elektriker oder einer kompetenten Person durchgeführt werden.

Besondere Hinweise für Kühlschränke und Kühlgeräte mit Tiefkühlfächern

- Kinder im Alter von 3 bis 8 Jahren dürfen Kühlgeräte mit Lebensmitteln befüllen und Lebensmittel entnehmen.
- Achten Sie bei der Positionierung des Gerätes darauf, dass das Netzkabel nicht eingeklemmt oder beschädigt ist.
- Achten Sie darauf, dass sich keine Mehrfachsteckdosen oder Netzteile auf der Rückseite des Geräts befinden.

Um eine Kontamination von Lebensmitteln zu vermeiden, beachten Sie bitte die folgenden Anweisungen:

- Ein längeres Öffnen der Tür kann zu einem deutlichen Temperaturanstieg in den Fächern des Gerätes führen.
- Reinigen Sie regelmäßig Oberflächen, die mit Lebensmitteln in Berührung kommen können. Reinigen Sie regelmäßig den Wasserablauf.
- Lagern Sie rohes Fleisch und Fisch in geeigneten Behältern im Kühlschrank, damit Fleisch und Fisch nicht mit anderen Lebensmitteln in Berührung kommt oder auf diese tropft.

Hinweise zu Tiefkühlfächern

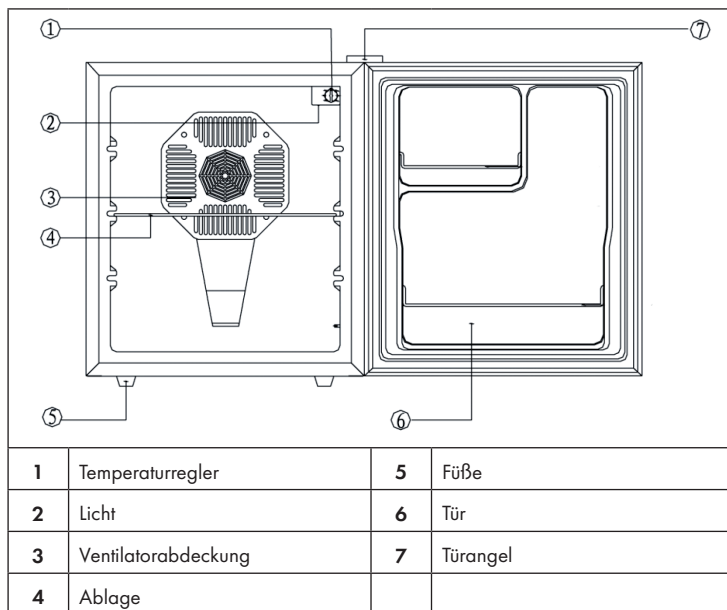
- Zwei-Sterne-Tiefkühlfächer eignen sich für die Lagerung von vorgefrorenen Lebensmitteln, die Lagerung oder Herstellung von Eiscreme und die Herstellung von Eiswürfeln.
- Ein-, Zwei- und Drei-Sterne-Tiefkühlfächer sind nicht für das Einfrieren von frischen Lebensmitteln geeignet.
- Wenn das Kühlgerät über einen längeren Zeitraum leer bleibt, schalten Sie es aus, lassen Sie es abtauen, reinigen Sie es, trocknen Sie es und lassen Sie die Tür offen, damit sich kein Schimmel im Gerät bildet.



WARNUNG

Achten Sie bei Gebrauch, Wartung und Entsorgung des Gerätes auf das linke Symbol, das sich auf der Rückseite oder am Kompressor des Gerätes befindet. Dieses Symbol warnt vor möglichen Bränden. In den Kältemittelleitungen und im Kompressor befinden sich brennbare Stoffe. Halten Sie das Gerät bei Gebrauch, Wartung und Entsorgung von Feuerquellen fern.

GERÄTEÜBERSICHT



INBETRIEBNAHME UND BEDIENUNG

Temperatur einstellen


Stecken Sie den Stecker in eine Steckdose, die der angegebenen Spannung des Geräts entspricht. Die Innentemperatur können Sie mit dem Temperaturregler einstellen, der sich an der Oberseite des Innenraums befindet. Die Temperatur lässt sich zwischen 5-12 °C einstellen. Sobald die eingestellte Temperatur im Innenraum erreicht wird, beginnt das integrierte Temperaturkontrollsystem zu arbeiten und sorgt dafür, dass die Temperatur im Innenraum konstant bleibt. Der tatsächliche Stromverbrauch hängt von der Innentemperatur ab. Um Strom zu sparen, achten Sie daher darauf die Tür nicht zu häufig zu öffnen.

REINIGUNG UND PFLEGE

- Benutzen Sie zur Reinigung keine chemischen Reiniger, Scheuer- oder Lösemittel.
- Schalten Sie den Kühlschrank aus, indem Sie den Temperaturregler herunterdrehen und den Stecker aus der Steckdose ziehen.
- Wischen Sie den Kühlschrank innen und außen mit einem feuchten Lappen und etwas Spülmittel aus, wischen Sie mit klarem Wasser nach und wischen Sie ihn anschließend trocken.
- Reinigen Sie Ablagefächer, Zubehörteile und Dichtung in warmem Seifenwasser, spülen Sie die Teile klar und trocknen Sie sie danach sorgfältig ab.
- Reinigen Sie die Türdichtungen mit warmem Seifenwasser.
- Setzen Sie alle Teile wieder ein, stecken Sie den Stecker in die Steckdose und drehen Sie den Temperaturregler auf die gewünschte Temperatur.

SPEZIELLE ENTSORGUNGSHINWEISE FÜR VERBRAUCHER IN DEUTSCHLAND

Entsorgen Sie Ihre Altgeräte fachgerecht. Dadurch wird gewährleistet, dass die Altgeräte umweltgerecht verwertet und negative Auswirkungen auf die Umwelt und menschliche Gesundheit vermieden werden. Bei der Entsorgung sind folgende Regeln zu beachten:

- Jeder Verbraucher ist gesetzlich verpflichtet, Elektro- und Elektronikaltgeräte (Altgeräte) sowie Batterien und Akkus getrennt vom Hausmüll zu entsorgen. Sie erkennen die entsprechenden Altgeräte durch folgendes Symbol der durchgestrichene Mülltonne (WEEE Symbol). 
- Sie haben Altbatterien und Altakkumulatoren, die nicht vom Altgerät umschlossen sind, sowie Lampen, die zerstörungsfrei aus dem Altgerät entnommen werden können, vor der Abgabe an einer Entsorgungsstelle vom Altgerät zerstörungsfrei zu trennen.
- Bestimmte Lampen und Leuchtmittel fallen ebenso unter das Elektro- und Elektronikgesetz und sind dementsprechend wie Altgeräte zu behandeln. Ausgenommen sind Glühlampen und Halogenlampen. Entsorgen Sie Glühlampen und Halogenlampen bitte über den Hausmüll, sofern Sie nicht das WEEE Symbol tragen.
- Jeder Verbraucher ist für das Löschen von personenbezogenen Daten auf dem Elektro- bzw. Elektronikgerät selbst verantwortlich.

Rücknahmepflicht der Vertreiber

Vertreiber mit einer Verkaufsfläche für Elektro- und Elektronikgeräte von mindestens 400 Quadratmetern sowie Vertreiber von Lebensmitteln mit einer Gesamtverkauffläche von mindestens 800 Quadratmetern, die mehrmals im Kalenderjahr oder dauerhaft Elektro- und Elektronikgeräte anbieten und auf dem Markt bereitstellen, sind verpflichtet,

- 1 bei der Abgabe eines neuen Elektro- oder Elektronikgerätes an einen Endnutzer ein Altgerät des Endnutzers der gleichen Geräteart, das im Wesentlichen die gleichen Funktionen wie das neue Gerät erfüllt, am Ort der Abgabe oder in unmittelbarer Nähe hierzu unentgeltlich zurückzunehmen und
- 2 auf Verlangen des Endnutzers Altgeräte, die in keiner äußeren Abmessung größer als 25 Zentimeter sind, im Einzelhandelsgeschäft oder in unmittelbarer Nähe hierzu unentgeltlich zurückzunehmen; die Rücknahme darf nicht an den Kauf eines Elektro- oder Elektronikgerätes geknüpft werden und ist auf drei Altgeräte pro Geräteart beschränkt.

- Bei einem Vertrieb unter Verwendung von Fernkommunikationsmitteln ist die unentgeltliche Abholung am Ort der Abgabe auf Elektro- und Elektronikgeräte der Kategorien 1, 2 und 4 gemäß § 2 Abs. 1 ElektroG, nämlich „Wärmeüberträger“, „Bildschirmgeräte“ (Oberfläche von mehr als 100 cm²) oder „Großgeräte“ (letztere mit mindestens einer äußeren Abmessung über 50 Zentimeter) beschränkt. Für andere Elektro- und Elektronikgeräte (Kategorien 3, 5, 6) ist eine Rückgabemöglichkeit in zumutbarer Entfernung zum jeweiligen Endnutzer zu gewährleisten.
- Altgeräte dürfen kostenlos auf dem lokalen Wertstoffhof oder in folgenden Sammelstellen in Ihrer Nähe abgegeben werden:
www.take-e-back.de
- Für Elektro- und Elektronikgeräte der Kategorien 1, 2 und 4 an bieten wir auch die Möglichkeit einer unentgeltlichen Abholung am Ort der Abgabe. Beim Kauf eines Neugeräts haben sie die Möglichkeit eine Altgerät abholung über die Webseite auszuwählen.
- Batterien können überall dort kostenfrei zurückgegeben werden, wo sie verkauft werden (z. B. Super-, Bau-, Drogeriemarkt). Auch Wertstoff- und Recyclinghöfe nehmen Batterien zurück. Sie können Batterien auch per Post an uns zurücksenden. Altbatterien in haushaltsüblichen Mengen können Sie direkt bei uns von Montag bis Freitag zwischen 07:30 und 15:30 Uhr unter der folgenden Adresse unentgeltlich zurückgeben:

Chal-Tec GmbH
Member of Berlin Brands Group
Handwerkerstr. 11
15366 Dahlewitz-Hoppegarten
Deutschland

- Wichtig zu beachten ist, dass Lithiumbatterien aus Sicherheitsgründen vor der Rückgabe gegen Kurzschluss gesichert werden müssen (z. B. durch Abkleben der Pole).
- Finden sich unter der durchgestrichenen Mülltonne auf der Batterie zusätzlich die Zeichen Cd, Hg oder Pb ist das ein Hinweis darauf, dass die Batterie gefährliche Schadstoffe enthält. (»Cd« steht für Cadmium, »Pb« für Blei und »Hg« für Quecksilber).

Hinweis zur Abfallvermeidung

Indem Sie die Lebensdauer Ihrer Altgeräte verlängern, tragen Sie dazu bei, Ressourcen effizient zu nutzen und zusätzlichen Müll zu vermeiden. Die Lebensdauer Ihrer Altgeräte können Sie verlängern indem Sie defekte Altgeräte reparieren lassen. Wenn sich Ihr Altgerät in gutem Zustand befindet, könnten Sie es spenden, verschenken oder verkaufen.

HINWEISE ZUR ENTSORGUNG



Wenn es in Ihrem Land eine gesetzliche Regelung zur Entsorgung von elektrischen und elektronischen Geräten gibt, weist dieses Symbol auf dem Produkt oder auf der Verpackung darauf hin, dass dieses Produkt nicht im Hausmüll entsorgt werden darf. Stattdessen muss es zu einer Sammelstelle für das Recycling von elektrischen und elektronischen Geräten gebracht werden. Durch regelkonforme Entsorgung schützen Sie die Umwelt und die Gesundheit Ihrer Mitmenschen vor negativen Konsequenzen. Informationen zum Recycling und zur Entsorgung dieses Produkts, erhalten Sie von Ihrer örtlichen Verwaltung oder Ihrem Hausmüllentsorgungsdienst.

HERSTELLER & IMPORTEUR (UK)

Hersteller:

Chal-Tec GmbH, Wallstraße 16, 10179 Berlin, Deutschland.

Importeur für Großbritannien:

Berlin Brands Group UK Ltd
PO Box 1145
Oxford, OX1 9UW
United Kingdom

Dear Customer,

Congratulations on purchasing this device. Please read the following instructions carefully and follow them to prevent possible damages. We assume no liability for damage caused by disregard of the instructions and improper use. Scan the QR code to get access to the latest user manual and more product information.



CONTENT

Safety Instructions 14
 Product Description 18
 Use and Operation 18
 Cleaning and Care 19
 Disposal Considerations 20
 Manufacturer & Importer (UK) 20

TECHNICAL DATA

Item number	10011578, 10011579
Power supply	220-240 V ~ 50-60 Hz
Power consumption	70 W
Temperature range	5-12 °C
Capacity	35 litres
Dimensions (W x H x D)	45 x 37 x 52,5 cm

SAFETY INSTRUCTIONS

Information on the safety of children and persons at risk

- This appliance may be used by children over 8 years of age and persons with reduced physical, sensory or mental capabilities or lack of experience and knowledge, provided they are supervised during use or have received instruction in the safe use of the appliance and understand the risks involved.
- Children aged 3 to 8 years may fill refrigerators with food and remove food.
- Ensure that children do not play with the appliance.
- Cleaning and maintenance of the appliance may only be carried out by children if they are at least 8 years old and supervised.
- Keep all packaging away from children. There is a danger of suffocation.
- When you dispose of the appliance, unplug it from the wall outlet, cut the power cord and remove the door. This will prevent children playing on the appliance from injuring themselves, getting hit or getting trapped.
- If this machine replaces an older machine with a spring lock and latch on the door or lid, disable the spring lock and latch before disposing of the old machine. This will prevent children from getting trapped and suffocating.

General advice

- Keep ventilation openings in the unit housing or in the built-in cabinet free of obstacles.
- Do not use mechanical devices or other means to speed up the defrosting process.
- Do not damage the refrigerant circuit.
- Do not use other electrical appliances, such as ice machines, inside refrigeration appliances unless they are approved for this purpose by the manufacturer.
- If there is a light bulb inside the appliance, do not touch it. If it has been switched on for a long time, it can become very hot. The light bulb supplied with this unit is a special bulb that may only be used with the unit supplied. This light bulb is not suitable for household lighting. Do not use the unit without the light bulb.
- When setting up the machine, take care not to pinch or damage the power cord.
- Do not store explosive substances such as spray cans containing a flammable propellant in this appliance.
- During transport and installation of the unit, take care not to damage any components of the refrigerant circuit.

- Avoid naked flames and sources of ignition near the unit.
- Thoroughly and regularly ventilate the room in which the unit is located.
- It is dangerous to modify this product in any way. Any damage to the cable may cause a short circuit, fire or electric shock.
- All electrical components such as the plug, power cord and compressor must be replaced by a certified service centre or by qualified service personnel.
- The power cord must not be extended.
- Be careful not to pinch or damage the power plug. A pinched or damaged power plug may overheat and cause a fire.
- Make sure that you can reach the power plug of the machine at any time.
- Do not pull on the power cord.
- If the power outlet is loose, do not plug in the power plug. There is a risk of electric shock or fire.
- This machine is heavy. Be careful when moving it.
- Do not touch the freezer compartment if your hands are damp or wet, as this may cause skin abrasions or cold burns.
- Do not place the unit in direct sunlight.
- This appliance is intended for use in the home and similar environments. These include:
 - Staff kitchens in shops, offices and other working environments
 - Farms, hotels, motels and other residential facilities
 - Pensions that offer breakfast (Bed & Breakfasts)
 - Catering and similar applications outside the retail trade

This appliance contains the coolant isobutane (R600a), a natural gas which is environmentally friendly. Although it is flammable, it does not damage the ozone layer and does not increase the greenhouse effect. The use of this coolant has, however, led to a slight increase in the noise level of the appliance. In addition to the noise of the compressor, you might be able to hear the coolant flowing around the system. This is unavoidable, and does not have any adverse effect on the performance of the appliance. Care must be taken during the transportation and setting up of the appliance that no parts of the cooling system are damaged. Leaking coolant can damage the eyes.

Notes on daily use

- Do not put hot food in the machine.
- Do not place food directly against the rear panel.
- Frozen food must not be refrozen after defrosting.
- Store packaged frozen food according to the instructions of the frozen food manufacturer.
- Do not place carbonated fizzy drinks in the freezer compartment as the pressure they generate can cause them to explode and damage the appliance.
- Open the door as rarely as possible.
- Do not leave the door open too long.
- Do not set the thermostat too low.
- To reduce energy consumption, leave all accessories, such as drawers, shelves or racks in the appliance.

Notes on installation

- Unpack the machine and check for damage. Do not connect the machine if it is damaged. Report any damage immediately to the manufacturer. Save the original packaging for possible return shipment.
- Wait at least four hours before connecting the unit to allow the coolant to distribute itself in the cooling circuit.
- Ensure that there is sufficient air circulation around the unit. Otherwise, the unit may overheat.
- If possible, the spacers on the unit should rest against the wall. This prevents burns caused by touching the hot compressor or condenser.
- The unit must not be installed near radiators or cookers.
- Make sure that the mains plug is always accessible after the unit has been installed.
- Install this unit in a location where the ambient temperature corresponds to the climate class indicated on the unit's nameplate:

SN	Low	This cooling unit is designed for use at ambient temperatures of 10-32 °C.
N	Moderate	This cooling unit is intended for use at ambient temperatures of 16-32 °C.
ST	Subtropical	This cooling unit is intended for use at ambient temperatures of 16-38 °C.
T	Tropical	This cooling unit is intended for use at ambient temperatures of 16-43 °C.

Notes on cleaning and maintenance

- Before cleaning and maintenance, switch the machine off and unplug the power cord from the wall outlet.
- Do not clean the machine with metal objects. Do not use sharp objects to remove frost from the machine. Use a plastic scraper.
- All electrical work required to service the unit should be performed by a qualified electrician or competent person.

Special instructions for freezers and chest freezers

- Children between the ages of 3 and 8 are allowed to fill refrigerators with food and remove food.
- When positioning the machine, make sure that the mains cable is not pinched or damaged.
- Ensure that there are no multiple sockets or power supply units on the rear of the machine.

To avoid contamination of food, please follow the instructions below:

- Prolonged opening of the door can cause a significant temperature rise in the compartments of the unit.
- Clean surfaces that may come into contact with food regularly. Clean the water drain regularly.
- Store raw meat and fish in suitable containers in the refrigerator so that meat and fish do not come into contact with or drip onto other foods.

Notes on the freezer compartments

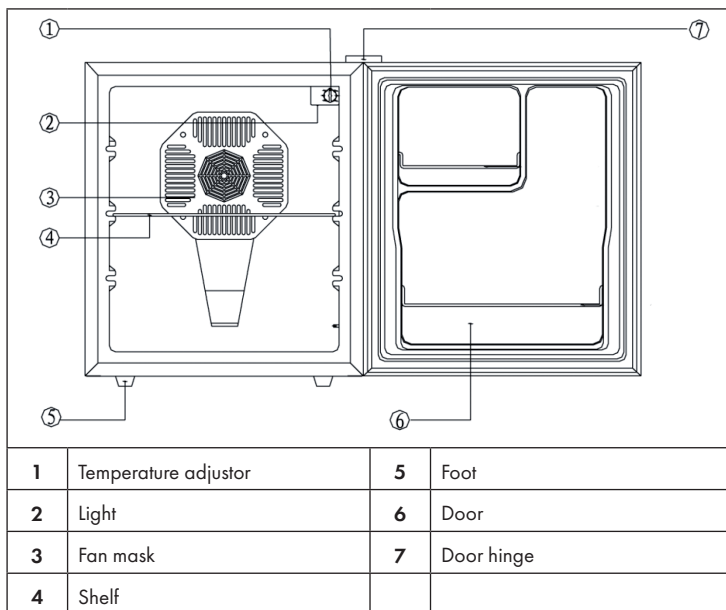
- Two-star freezer compartments are suitable for storing pre-frozen food, storing or making ice cream and making ice cubes.
- One-, two- and three-star freezer compartments are not suitable for freezing fresh food.
- If the refrigerator is left empty for a long period of time, switch it off, let it defrost, clean it, dry it and leave the door open to prevent mould from forming in the appliance.



WARNING

When using, servicing and disposing of the unit, pay attention to the left symbol on the rear of the unit or on the compressor. This symbol warns of possible fires. There are flammable substances in the refrigerant lines and in the compressor. Keep the appliance away from sources of fire during use, maintenance and disposal.

PRODUCT DESCRIPTION



USE AND OPERATION

Temperature Adjustment

Put the plug into suitable outlet, the outlet and voltage should be the same as what shows on the mark of the unit. Temperature inside the refrigerator can be adjusted by the temperature adjustor on the upper side of the refrigerator case. The temperature range for refrigerator is 5-12 °C. When the temperature in set on one certain point and the temperature inside reach this point, the automatic temperature control system begin to work and the cooling system go into linear temperature keeping status. At this status, the input power will change with the change of temperature inside the refrigerator case and so as to.

CLEANING AND CARE

- Do not use chemical cleaners, abrasives or solvents for cleaning.
- Switch off the refrigerator by turning down the temperature control knob and pulling the plug out of the stretch socket.
- Wipe the inside and outside of the refrigerator with a damp cloth and a little detergent, wipe with clear water and then dry.
- Clean the storage compartments, accessories and gasket in warm soapy water, rinse them clean and then dry them thoroughly.
- Clean the door seals with warm soapy water.
- Replace all parts, plug in the plug and turn the thermostat to the desired temperature.

DISPOSAL CONSIDERATIONS



If there is a legal regulation for the disposal of electrical and electronic devices in your country, this symbol on the product or on the packaging indicates that this product must not be disposed of with household waste. Instead, it must be taken to a collection point for the recycling of electrical and electronic equipment. By disposing of it in accordance with the rules, you are protecting the environment and the health of your fellow human beings from negative consequences. For information about the recycling and disposal of this product, please contact your local authority or your household waste disposal service.

MANUFACTURER & IMPORTER (UK)

Manufacturer:

Chal-Tec GmbH, Wallstrasse 16, 10179 Berlin, Germany.

Importer for Great Britain:

Berlin Brands Group UK Ltd

PO Box 1145

Oxford, OX1 9UW

United Kingdom

Estimado cliente:

Le felicitamos por la adquisición de este producto. Lea atentamente el siguiente manual y siga cuidadosamente las instrucciones de uso con el fin de evitar posibles daños. La empresa no se responsabiliza de los daños ocasionados por un uso indebido del producto o por haber desatendido las indicaciones de seguridad. Escanee el código QR para obtener acceso al manual de usuario más reciente y otra información sobre el producto:



ÍNDICE DE CONTENIDOS

Indicaciones de seguridad	22
Descripción del aparato	26
Puesta en marcha y uso	26
Limpieza y cuidado	27
Indicaciones sobre la retirada del aparato	28
Fabricante e importador (Reino Unido)	28

DATOS TÉCNICOS

Número de artículo	10011578, 10011579
Suministro eléctrico	220-240 V ~ 50-60 Hz
Potencia	70 W
Rango de temperatura	5-12 °C
Capacidad	35 litros
Dimensiones (ancho x alto x largo)	45 x 37 x 52,5 cm

INDICACIONES DE SEGURIDAD

Indicaciones para la seguridad de los niños y personas desvalidas

- Los niños mayores de 8 años y las personas con discapacidades físicas, psíquicas o sensoriales o carentes de la experiencia y conocimiento necesarios no podrán utilizar el aparato salvo que estén bajo supervisión o hayan sido previamente instruidas sobre su utilización y las indicaciones de seguridad y se hayan familiarizado con sus funciones y con los riesgos relacionados.
- Los niños de 3 a 8 años pueden llenar y vaciar los frigoríficos de alimentos.
- Asegúrese de que los niños no jueguen con el aparato.
- La limpieza y mantenimiento del aparato solo podrá ser realizada por niños si estos tienen al menos 8 años y se encuentran bajo supervisión.
- Mantenga todos los embalajes alejados de los niños. Riesgo de asfixia.
- Cuando elimine el aparato, desconecte el enchufe de la toma de corriente, corte el cable de alimentación y desmonte la puerta. Así se evitará que los niños se lesionen con el aparato, reciban una descarga o se queden atrapados si juegan con él.
- Si este aparato sustituye a un aparato antiguo con una cerradura de resorte o un cerrojo en la puerta o en la tapa, inutilice la cerradura de resorte o el cerrojo antes de eliminar el aparato antiguo. Así evitará que los niños se queden atrapados y se asfixien.

Indicaciones generales

- Mantenga los orificios de ventilación de la carcasa del aparato o en del armario donde se empotre libres de obstáculos.
- No utilice objetos mecánicos ni otros medios para acelerar el proceso de descongelación.
- No dañe el circuito de refrigeración.
- No utilice otros productos eléctricos, como máquinas de hielo, en el interior del refrigerador a menos que hayan sido autorizados por el fabricante para este propósito.
- Si hay una bombilla en el aparato, no la toque. Si el aparato ha estado mucho tiempo encendido, estará caliente. La bombilla suministrada con este aparato es una lámpara especial que solo debe utilizarse con el aparato suministrado. La bombilla no está indicada para la iluminación doméstica. No utilice el aparato sin la bombilla.
- Al instalar el aparato, asegúrese de que el cable de alimentación no se quede pegado ni se dañe.
- No almacene en este aparato sustancias explosivas, como botes de spray con un agente inflamable.
- Asegúrese de que durante el transporte y la colocación del aparato no se dañen los componentes del circuito de refrigeración.

- Evite las llamas abiertas y las fuentes de ignición cerca del aparato.
- Ventile la estancia donde se encuentre el aparato a fondo y periódicamente.
- Es peligroso modificar este producto de cualquier modo. Cualquier daño del cable puede provocar un cortocircuito, un incendio o una descarga eléctrica.
- Todos los componentes eléctricos, como el enchufe, el cable de alimentación y el compresor deben ser sustituidos por un centro de servicio certificado o por personal de servicio cualificado.
- El cable de alimentación no debe prolongarse.
- Asegúrese de que el enchufe no se aplaste ni se dañe. Un enchufe dañado o aplastado puede sobrecalentarse y provocar un incendio.
- Asegúrese de que el enchufe del aparato esté accesible en todo momento.
- No tire del cable de alimentación.
- Si la toma de corriente está suelta, no conecte el enchufe. Existe riesgo de una descarga eléctrica o incendio.
- Este aparato es pesado. Tenga cuidado al moverlo.
- No toque el congelador con las manos mojadas o húmedas, pues puede provocar quemaduras o rozaduras en la piel.
- No coloque el aparato bajo la luz directa del sol.
- Este aparato está previsto para el uso doméstico y en entornos similares. Entre ellos se incluyen:
 - En cocinas de personal de negocios, salas de reuniones y otras zonas comerciales
 - En granjas, hoteles, moteles y otros establecimientos hoteleros
 - En pensiones con servicio de alojamiento y desayuno
 - En caterings y usos similares fuera del comercio minorista

Este aparato contiene refrigerante isobutano (R600a), un gas natural que no es nocivo para el medioambiente pero sí inflamable. Aunque sea inflamable, no es perjudicial para la capa de ozono ni aumenta el efecto invernadero. La utilización de este refrigerante provoca un aumento de ruido del aparato. Además del ruido del compresor, podrá escuchar también el flujo del refrigerante. Este hecho es inevitable y no produce ningún efecto negativo en el rendimiento del aparato. Durante el transporte, tenga cuidado para evitar dañar el circuito de refrigeración. Las fugas de líquido refrigerante pueden irritar los ojos.

Indicaciones para el uso diario

- No introduzca alimentos calientes dentro del aparato.
- No coloque los alimentos directamente pegados a la pared trasera.
- Los alimentos congelados no deben volver a congelarse después de su descongelación.
- Conserve los alimentos congelados envasados siguiendo las instrucciones del productor del alimento.
- No coloque bebidas con gas en el congelador, pues con la presión generada pueden explotar y dañar el aparato.
- Abra la puerta con la menor frecuencia posible.
- No deje la puerta abierta demasiado tiempo.
- No ajuste la temperatura ambiente a un nivel más bajo del necesario.
- Para reducir el consumo de energía, deje todas las piezas accesorias, como cajones, baldas y estanterías en el aparato.

Indicaciones de instalación

- Desembale el aparato y compruebe que no presente daños. No conecte el aparato si está dañado. Notifique posibles daños al fabricante inmediatamente. Conserve el embalaje original para una posible devolución.
- Espere al menos cuatro horas antes de enchufar el aparato para que el líquido refrigerante pueda distribuirse.
- Garantice suficiente circulación de aire alrededor del aparato. De lo contrario, el aparato podría sobrecalentarse.
- Los separadores de los aparatos deben situarse en la pared en la medida de lo posible. Así se evitan quemaduras generadas por el contacto del compresor o condensador caliente.
- El aparato no debe colocarse cerca de radiadores u hornos.
- Asegúrese de que el enchufe esté accesible tras la instalación del aparato en todo momento.
- Instale el aparato en un sitio que coincida con la temperatura ambiente de la clase climática indicada en la placa de características del aparato:

SN	Bajo	Este refrigerador está concebido para un uso a temperaturas ambiente de 10-32 °C.
N	Cálida	Este refrigerador está concebido para un uso a temperaturas ambiente de 16-32 °C.
ST	Subtropical	Este refrigerador está concebido para un uso a temperaturas ambiente de 16-38 °C.
T	Subtropical	Este refrigerador está concebido para un uso a temperaturas ambiente de 16-43 °C.

Indicaciones de limpieza y mantenimiento

- Apague el aparato antes de la limpieza y mantenimiento y desconecte el enchufe de la toma de corriente.
- No limpie el aparato con objetos metálicos. No utilice objetos afilados para retirar la escarcha del aparato. Utilice una rasqueta.
- Todos los trabajos eléctricos necesarios para el mantenimiento del aparato deben ser realizados por un técnico cualificado o una persona competente.

Indicaciones especiales sobre frigoríficos y refrigeradores con compartimentos de congelación

- Los niños de 3 a 8 años pueden llenar y vaciar los frigoríficos.
- Asegúrese de que, al instalar el aparato, el cable no se quede atrapado ni sufra daños.
- Asegúrese de que no existan bases múltiples ni fuentes de alimentación en la parte trasera del aparato.

Para evitar la contaminación de alimentos, siga estas instrucciones:

- Mantener la puerta abierta durante mucho tiempo puede conllevar un aumento de temperatura en los compartimentos del aparato.
- Limpie con frecuencia las superficies que entren en contacto con los alimentos. Limpie regularmente el desagüe.
- Guarde la carne y el pescado crudos en recipientes apropiados en el frigorífico para que no entren en contacto con otros alimentos ni goteen sobre ellos.

Indicaciones sobre compartimentos de congelación

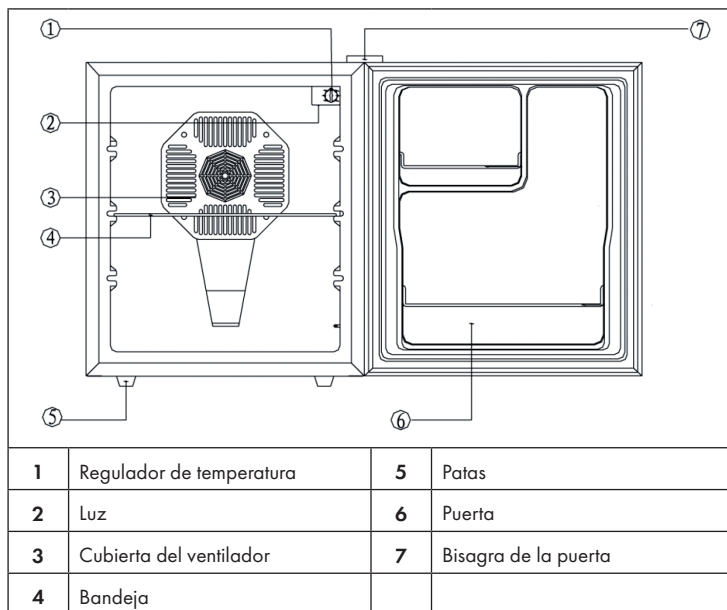
- Los congeladores de dos estrellas son aptos para guardar alimentos precongelados, almacenar o preparar helado y fabricar cubitos de hielo.
- Los congeladores de una, dos y tres estrellas no son aptos para congelar alimentos frescos.
- Si el frigorífico permanece vacío durante un periodo de tiempo prolongado, apáguelo, deje que se descongele, límpielo, séquelo y deje la puerta abierta para que no se forme moho en el interior.



ADVERTENCIA

Durante el uso, mantenimiento y eliminación del aparato, tenga en cuenta el símbolo de la izquierda que se encuentra en la parte trasera o en el compresor del aparato. Este símbolo advierte de posibles incendios. Las tuberías de refrigeración y el compresor contienen sustancias combustibles. Mantenga el aparato alejado de fuentes de ignición durante su uso, mantenimiento y eliminación.

DESCRIPCIÓN DEL APARATO



PUESTA EN MARCHA Y USO

Ajustar la temperatura

Enchufe el aparato a una toma de corriente que se adecue a la tensión del mismo. Puede ajustar la temperatura interior con el regulador de temperatura situado en la parte superior del interior del frigorífico. Podrá ajustar la temperatura en un rango situado entre los 5 y los 12 °C. Cuando se haya alcanzado la temperatura deseada en el interior, el sistema de control de temperatura integrado se inicia para mantener constante dicha temperatura. El consumo eléctrico depende de la temperatura interior. Para ahorrar electricidad, intente no abrir la puerta con demasiada frecuencia.

LIMPIEZA Y CUIDADO

- Cuando limpie el aparato, no utilice ni limpiadores químicos ni productos abrasivos o disolventes.
- Desconecte primero el frigorífico usando para ello el regulador de temperatura y después, desenchúfelo.
- Frote el interior y el exterior del frigorífico con un trapo húmedo y un poco de detergente para vajillas. Utilice sólo agua limpia y seque todo después.
- Limpie los compartimentos, las partes accesorias y la chapa con agua tibia y un poco de jabón. Aclare después y séquelo todo con mucho cuidado.
- Limpie las juntas de las puertas con agua tibia y un poco de jabón.
- Una vez limpias, coloque todas las partes del frigorífico. Enchúfelo y gradúe el regulador de temperatura según su deseo.

INDICACIONES SOBRE LA RETIRADA DEL APARATO



Si en su país existe una disposición legal relativa a la eliminación de aparatos eléctricos y electrónicos, este símbolo estampado en el producto o en el embalaje advierte que no debe eliminarse como residuo doméstico. En lugar de ello, debe depositarse en un punto de recogida de reciclaje de aparatos eléctricos y electrónicos. Una gestión adecuada de estos residuos previene consecuencias potencialmente negativas para el medio ambiente y la salud de las personas. Puede consultar más información sobre el reciclaje y la eliminación de este producto contactando con su administración local o con su servicio de recogida de residuos.

FABRICANTE E IMPORTADOR (REINO UNIDO)

Fabricante:

Chal-Tec GmbH, Wallstraße 16, 10179 Berlín, Alemania.

Importador para Gran Bretaña:

Berlin Brands Group UK Ltd
PO Box 1145
Oxford, OX1 9UW
United Kingdom

Cher client,

Toutes nos félicitations pour l'acquisition de ce nouvel appareil. Veuillez lire attentivement les instructions suivantes de branchement et d'utilisation afin d'éviter d'éventuels dommages. Le fabricant ne saurait être tenu pour responsable des dommages dus au non-respect des consignes de sécurité et à la mauvaise utilisation de l'appareil. Scannez le QR-Code pour accéder à la dernière version du mode d'emploi et à d'autres informations concernant le produit:



SOMMAIRE

Consignes de sécurité	30
Aperçu de l'appareil	34
Mise en marche et fonctionnement	34
Entretien et nettoyage	35
Informations sur le recyclage	36
Fabricant et importateur (UK)	36

FICHE TECHNIQUE

Numéro d'article	10011578, 10011579
Alimentation électrique	220-240 V ~ 50-60 Hz
Consommation électrique	70 W
Plage de température	5 °C – 12 °C
Capacité	35 litres
Dimensions (L x H x P)	45 x 37 x 52,5 cm

CONSIGNES DE SÉCURITÉ

Consignes pour la sécurité des enfants et des personnes vulnérables

- Cet appareil peut être utilisé par des enfants à partir de 8 ans et des personnes ayant des capacités physiques, sensorielles ou mentales limitées ou dénuées d'expérience et de connaissances, à condition d'être surveillés pendant l'utilisation ou d'avoir été formés à l'utilisation de l'appareil en toute sécurité et de comprendre les dangers encourus.
- Les enfants âgés de 3 à 8 ans sont autorisés à remplir le réfrigérateur et à y prendre les aliments.
- Assurez-vous que les enfants ne jouent pas avec l'appareil.
- Le nettoyage et l'entretien de l'appareil ne peuvent être effectués que par des enfants âgés d'au moins 8 ans et surveillés.
- Gardez tous les emballages hors de la portée des enfants. Il y a risque d'étouffement.
- Lorsque vous jetez l'appareil, débranchez-le de la prise, coupez le cordon d'alimentation et retirez la porte. Cela évite aux enfants qui joueraient sur l'appareil de se blesser, de recevoir un coup ou de s'enfermer dans celui-ci.
- Si cet appareil remplace un ancien appareil avec une serrure à ressort et un verrou sur la porte ou le couvercle, rendez la serrure à ressort et le verrou inutilisables avant de jeter l'ancien appareil. Cela évitera aux enfants de s'enfermer et de s'étouffer.

Consignes générales

- Maintenez les ouvertures de ventilation du corps de l'appareil ou de la niche encadrée libres de tout obstacle.
- N'utilisez pas de dispositifs mécaniques ou d'autres moyens pour accélérer le processus de dégivrage.
- N'endommagez pas le circuit frigorifique.
- N'utilisez pas d'autres appareils électriques, tels que des sorbetières, à l'intérieur du réfrigérateur à moins qu'ils ne soient destinés à cet usage par le fabricant.
- Si l'appareil contient une ampoule, ne la touchez pas. S'il a été allumé pendant une longue période, il peut être très chaud. L'ampoule fournie avec cet appareil est une lampe spéciale qui ne doit être utilisée qu'avec l'appareil fourni. Cette ampoule ne convient pas à l'éclairage domestique. N'utilisez pas l'appareil sans l'ampoule.
- Lors de l'installation de l'appareil, assurez-vous que le cordon d'alimentation n'est pas pincé ou endommagé.
- Ne stockez pas de substances explosives telles que des bombes aérosols avec un propulseur inflammable dans cet appareil.
- Vérifiez qu'aucun des composants du circuit frigorifique n'a été endommagé pendant le transport et l'installation de l'appareil.

- Évitez les flammes nues et les sources d'inflammation à proximité de l'appareil.
- Aérez soigneusement et régulièrement la pièce dans laquelle se trouve l'appareil.
- Il est dangereux de modifier ce produit de quelque manière que ce soit. Tout dommage au câble peut entraîner un court-circuit, un incendie ou un choc électrique.
- Tous les composants électriques, tels que la fiche, le cordon d'alimentation et le compresseur, doivent être remplacés par un centre de service agréé ou par un personnel de service qualifié.
- Le cordon d'alimentation ne doit pas être rallongé.
- Assurez-vous que la fiche d'alimentation n'est pas écrasée ou endommagée. Une fiche d'alimentation pincée ou endommagée peut surchauffer et provoquer un incendie.
- Assurez-vous que vous pouvez accéder à tout moment à la prise d'alimentation de l'appareil.
- Ne tirez pas sur le cordon d'alimentation.
- Si la prise est mal fixée, n'insérez pas la fiche d'alimentation. Il y a risque de choc électrique ou d'incendie.
- Cet appareil pèse lourd. Soyez prudent lorsque vous le déplacez.
- Ne touchez pas le compartiment congélateur lorsque vos mains sont humides ou mouillées car cela peut provoquer des écorchures ou des brûlures par le froid.
- N'exposez pas l'appareil à la lumière directe du soleil.
- Cet appareil est destiné à être utilisé dans un environnement domestique ou similaire. Ceux-ci incluent :
 - Cuisines du personnel dans les magasins, bureaux et autres lieux de travail
 - Fermes, hôtels, motels et autres établissements résidentiels
 - Maisons d'hôtes proposant le petit-déjeuner (Bed & Breakfast)
 - Restauration et applications similaires en dehors du commerce de détail.

Cet appareil contient du liquide réfrigérant Isobutane (R600a), un gaz naturel très respectueux de l'environnement mais inflammable. Bien qu'il soit inflammable, il ne détruit pas la couche d'ozone et ne renforce pas l'effet de serre. L'utilisation de ce liquide réfrigérant provoque toutefois un niveau sonore de l'appareil légèrement plus élevé. Outre les bruits du compresseur, vous pouvez percevoir le flux du liquide réfrigérant. Cela est inévitable et n'a aucune influence négative sur la puissance de l'appareil. Faites attention pendant le transport afin de ne pas endommager le circuit réfrigérant. Les fuites de liquide réfrigérant peuvent irriter les yeux.

Consignes d'utilisation quotidienne

- Ne mettez pas d'aliments chauds dans l'appareil.
- Ne placez pas les aliments directement contre la paroi arrière.
- Les aliments surgelés ne doivent pas être recongelés après décongélation.
- Conservez les aliments surgelés emballés conformément aux instructions de leur fabricant.
- Ne mettez pas de boissons gazeuses au congélateur, car la pression créée pourrait exploser et endommager l'appareil.
- Ouvrez la porte le moins possible.
- Ne laissez pas la porte ouverte trop longtemps.
- Ne réglez pas le thermostat trop bas.
- Pour réduire la consommation d'énergie, laissez tous les accessoires tels que tiroirs, étagères ou clayettes dans l'appareil.

Consignes d'installation

- Déballiez l'appareil et vérifiez qu'il n'est pas endommagé. Ne connectez pas l'appareil s'il est endommagé. Signalez immédiatement tout dommage au fabricant. Conservez l'emballage d'origine pour un éventuel retour.
- Attendez au moins quatre heures avant de brancher l'appareil afin que le liquide de refroidissement soit réparti dans le circuit de refroidissement.
- Assurez-vous que l'air circule suffisamment autour de l'appareil. Sinon, l'appareil pourrait surchauffer.
- Si possible, les butées de l'appareil doivent reposer contre le mur. Cela évitera les brûlures causées par le contact avec le compresseur ou le condenseur chaud.
- L'appareil ne doit pas être installé à proximité de radiateurs ou de cuisinières.
- Assurez-vous que la prise d'alimentation est accessible à tout moment après l'installation de l'appareil.
- Installez cet appareil dans un endroit où la température ambiante

SN	Basses	Ce réfrigérateur est destiné à être utilisé à des températures ambiantes de 10 à 32 ° C.
N	Modérées	Ce réfrigérateur est destiné à être utilisé à des températures ambiantes de 16-32 ° C.
ST	Subtropicales	Ce réfrigérateur est destiné à être utilisé à des températures ambiantes de 16-38 ° C.
T	Tropicales	Ce réfrigérateur est destiné à être utilisé à des températures ambiantes de 16-43 ° C.

Consignes de nettoyage et d'entretien

- Avant de nettoyer et de réparer l'appareil, éteignez-le et débranchez la fiche de la prise.
- Ne nettoyez pas l'appareil avec des objets métalliques. N'utilisez pas d'objets pointus pour éliminer le givre de l'appareil. Utilisez un grattoir en plastique.
- Tous les travaux électriques nécessaires à la maintenance de l'appareil doivent être effectués par un électricien qualifié ou une personne compétente.

Consignes particulières pour Réfrigérateurs et appareils de réfrigération à compartiment congélateur

- Les enfants de 3 à 8 ans sont autorisés à charger les réfrigérateurs et à s'y servir.
- Lors du positionnement de l'appareil, assurez-vous que le cordon d'alimentation n'est pas pincé ou endommagé.
- Assurez-vous qu'il n'y a pas de multiprises ou blocs d'alimentation à l'arrière de l'appareil.

Pour éviter de contaminer les aliments, respectez les conseils suivants :

- Une ouverture prolongée de la porte peut entraîner une élévation importante de la température dans les compartiments de l'appareil.
- Nettoyez régulièrement les surfaces susceptibles d'entrer en contact avec les aliments. Nettoyez régulièrement la vidange d'eau.
- Conservez la viande et le poisson crus dans des récipients appropriés au réfrigérateur afin que la viande et le poisson n'entrent pas en contact avec d'autres aliments ou ne coulent pas sur eux.

Remarques sur les compartiments de congélateur

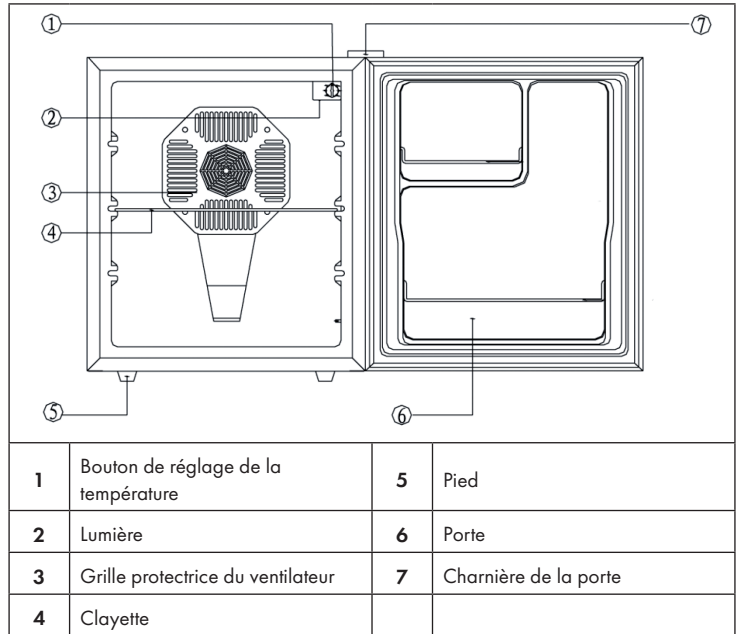
- Les congélateurs deux étoiles conviennent pour stocker des aliments pré-congelés, stocker ou faire de la crème glacée et faire des glaçons.
- Les congélateurs à une, deux et trois étoiles ne conviennent pas pour congeler des aliments frais.
- Si le réfrigérateur reste vide pendant une longue période, éteignez-le, dégivrez-le, nettoyez-le, séchez-le et laissez la porte ouverte pour éviter la formation de moisissure à l'intérieur du réfrigérateur.



MISE EN GARDE

Lors de l'utilisation, de l'entretien et de la mise au rebut de l'appareil, repérez le symbole à gauche à l'arrière de l'appareil ou sur son compresseur. Ce symbole met en garde contre le risque d'incendie. Les conduites de réfrigérant et le compresseur contiennent des substances inflammables. Tenez l'appareil éloigné des sources de flamme pendant son utilisation, sa maintenance et son élimination.

APERÇU DE L'APPAREIL



MISE EN MARCHÉ ET FONCTIONNEMENT

Ajuster la température

Brancher l'appareil à une prise électrique dont la tension correspond à la tension indiquée sur l'appareil. La température intérieure peut être réglée à l'aide du bouton de réglage, situé à l'intérieur de l'appareil. Elle doit être réglée entre 5 et 12 °C. Dès que la température pré-réglée est atteinte, le système de régulation de la température se met en marche. Ce dernier permet à la température intérieure de rester constante. La consommation électrique réelle dépend de la température intérieure. Pour économiser de l'énergie, éviter d'ouvrir la porte trop souvent.

ENTRETIEN ET NETTOYAGE

- N'utiliser aucun nettoyant chimique, produit à récurer ou de solvant.
- Éteindre l'appareil en descendant le régulateur de température jusqu'au minimum et le débrancher.
- Passer un chiffon humide avec un peu de liquide vaisselle à l'intérieur et sur l'extérieur du minibar. Rincer avec de l'eau claire puis sécher.
- Nettoyer les clayettes, accessoires et joints avec de l'eau chaude et un peu de liquide vaisselle. Rincer puis sécher soigneusement.
- Nettoyer les gonds de la porte avec de l'eau chaude et un peu de produit vaisselle.
- Remettre tous les éléments à leur place, brancher l'appareil et régler la température à votre convenance.

INFORMATIONS SUR LE RECYCLAGE



S'il existe une réglementation pour l'élimination ou le recyclage des appareils électriques et électroniques dans votre pays, ce symbole sur le produit ou sur l'emballage indique que cet appareil ne doit pas être jeté avec les ordures ménagères. Vous devez le déposer dans un point de collecte pour le recyclage des équipements électriques et électroniques. La mise au rebut conforme aux règles protège l'environnement et la santé de vos semblables des conséquences négatives. Pour plus d'informations sur le recyclage et l'élimination de ce produit, veuillez contacter votre autorité locale ou votre service de recyclage des déchets ménagers.

FABRICANT ET IMPORTATEUR (UK)

Fabricant :

Chal-Tec GmbH, Wallstraße 16, 10179 Berlin, Allemagne.

Importateur pour la Grande Bretagne :

Berlin Brands Group UK Ltd

PO Box 1145

Oxford, OX1 9UW

United Kingdom

Gentile cliente,

La ringraziamo per aver acquistato il dispositivo. La preghiamo di leggere attentamente le seguenti istruzioni per l'uso e di seguirle per evitare possibili danni tecnici. Non ci assumiamo alcuna responsabilità per danni scaturiti da una mancata osservazione delle avvertenze di sicurezza e da un uso improprio del dispositivo. Scansionare il codice QR seguente, per accedere al manuale d'uso più attuale e per ricevere informazioni sul prodotto.



INDICE

Avvertenze di sicurezza	38
Descrizione del prodotto	42
Messa in uso e funzionamento	42
Pulizia e Manutenzione	43
Avviso di smaltimento	44
Produttore e importatore (UK)	44

DATI TECNICI

Numero articolo	10011578, 10011579
Alimentazione	220-240 V ~ 50-60 Hz
Potenza	70 W
Temperatura impostabile	5-12 °C
Capacità	35 Litri
Dimensioni (L x H x P)	45 x 37 x 52,5 cm

AVVERTENZE DI SICUREZZA

Avvertenze per la sicurezza di bambini e persone che necessitano di tutela

- Bambini a partire da 8 anni e persone con limitate capacità fisiche e psichiche possono utilizzare il dispositivo solo se sono stati istruiti in modo esaustivo da una persona responsabile del loro controllo sulle funzioni e sulle procedure di sicurezza e hanno compreso i rischi connessi.
- I bambini tra 3 e 8 anni possono mettere e togliere alimenti dal congelatore
- Assicurarsi che i bambini non giochino con il dispositivo.
- Pulizia e manutenzione del dispositivo possono essere realizzate da bambini al di sopra di 8 anni e con la dovuta supervisione.
- Tenere tutti i materiali di imballaggio lontano dai bambini. Pericolo di soffocamento.
- Quando si smaltisce il dispositivo, staccare la spina, tagliare il cavo di alimentazione e rimuovere lo sportello. In questo modo si evita che i bambini che giocano si possano ferire, possano subire una scossa elettrica o si chiudano all'interno del congelatore.
- Se questo dispositivo ne sostituisce uno più vecchio con chiusura a molla e lucchetto sullo sportello o sul coperchio, rendere inutilizzabili chiusura e lucchetto prima di smaltirlo. In questo modo si evita che i bambini restino chiusi all'interno e che rischino di soffocare.

Avvertenze generiche

- Tenere libere da ostacoli di ogni tipo le aperture di ventilazione nell'alloggiamento del dispositivo o nel mobile per l'incasso.
- Non utilizzare sistemi meccanici o altri dispositivi per velocizzare lo sbrinamento.
- Non danneggiare il circuito del refrigerante.
- Non utilizzare elettrodomestici all'interno del dispositivo, come gelatiere, a meno che non sia appositamente approvato dal produttore per tal fine.
- Se nel dispositivo c'è una lampadina, non toccarla. Se rimane accesa a lungo può essere bollente. La lampadina inclusa nel dispositivo è di una speciale tipologia, utilizzabile solo con il dispositivo in consegna. Questa lampadina non è adatta all'illuminazione casalinga. Non utilizzare il dispositivo senza lampadina.
- Quando si posiziona il dispositivo, assicurarsi di non schiacciare o danneggiare il cavo di alimentazione.
- Non conservare sostanze esplosive nel dispositivo, come bombolette spray con un propellente infiammabile.
- Durante trasporto e installazione, assicurarsi di non danneggiare alcun componente del circuito del refrigerante.

- Evitare fiamme libere e fonti di ignizione nelle vicinanze del dispositivo.
- Areare per bene e con regolarità la stanza in cui si trova il dispositivo.
- Modificare in qualunque modo il dispositivo può essere pericoloso. Ogni danno al cavo può causare cortocircuiti, incendi o scosse elettriche.
- Tutti i componenti elettrici, come spina, cavo di alimentazione e compressore devono essere sostituiti da un centro di assistenza certificato o da personale qualificato.
- Il cavo di alimentazione non può essere prolungato.
- Assicurarsi di non danneggiare o schiacciare la spina. Una spina danneggiata o schiacciata può surriscaldarsi e causare incendi.
- Assicurarsi di poter sempre raggiungere la spina del dispositivo.
- Non tirare il cavo di alimentazione.
- Se la presa elettrica è allentata, non collegarci la spina. Si corre il rischio di scossa elettrica o incendio.
- Questo dispositivo è pesante. Fare attenzione quando lo si sposta.
- Non toccare il vano freezer con le mani umide o bagnate, altrimenti potrebbero risultare ustioni da freddo o escoriazioni.
- Non posizionare il dispositivo nella luce del sole diretta.
- Questo dispositivo è adatto all'uso casalingo e in ambienti simili. Tra questi si trovano:
 - Cucine per il personale presso esercizi commerciali, uffici e altri ambienti lavorativi
 - Agriturismi, hotel, motel e altri ambienti abitativi
 - Pensioni che offrono la colazione (bed & breakfast)
 - Servizi di catering e utilizzi simili al di fuori del commercio al dettaglio

Questo dispositivo contiene il refrigerante isobutano (R600a), un gas naturale con elevata sostenibilità ecologica, ma infiammabile. Sebbene sia infiammabile, non rovina lo strato di ozono e non incrementa l'effetto serra. L'utilizzo di questo refrigerante comporta una maggiore rumorosità del dispositivo. Oltre al rumore del compressore, è possibile sentire anche il flusso del refrigerante. Questo è inevitabile e non ha effetti negativi sulle prestazioni del dispositivo. Fare attenzione durante il trasporto, in modo da non danneggiare il circuito del refrigerante. Perdite di refrigerante possono causare irritazioni agli occhi.

Informazioni sull'uso quotidiano

- Non mettere alimenti bollenti nel dispositivo.
- Non poggiare gli alimenti alla parete posteriore interna.
- Alimenti che sono stati scongelati non possono essere surgelati nuovamente.
- Conservare gli alimenti surgelati imballati seguendo le indicazioni del produttore.
- Non mettere bevande gassate nel congelatore, altrimenti la pressione interna potrebbe causare l'esplosione e il danneggiamento del dispositivo.
- Aprire lo sportello il meno possibile.
- Non lasciare lo sportello aperto troppo a lungo.
- Non impostare una temperatura troppo bassa sul termostato.
- Lasciare nel dispositivo tutti gli accessori, come cassette, ripiani e appoggio, in modo da ridurre i consumi energetici.

Informazioni sull'installazione

- Disimballare il dispositivo e controllare se presenta danni. Non collegare il dispositivo se è danneggiato. In caso di danni, comunicarli immediatamente al produttore. Conservare l'imballaggio originale per eventuali spedizioni di ritorno.
- Prima di collegare il dispositivo, attendere almeno 4 ore, in modo che il refrigerante possa distribuirsi correttamente nel circuito.
- Garantire sufficiente ventilazione intorno al dispositivo, altrimenti si rischia il surriscaldamento.
- I distanziatori sul dispositivo devono essere poggiati alla parete, se possibile. In questo modo si evitano bruciature dovute al contatto del compressore o del condensatore quando sono bollenti.
- Il dispositivo non può essere posizionato vicino a stufe o fornelli.
- Assicurarsi che il cavo di alimentazione sia sempre accessibile dopo l'installazione.
- Installare il dispositivo in un luogo con temperatura ambiente corrispondente alla classe climatica indicata sulla targhetta:

SN	Bassa	Questo dispositivo è adatto all'uso a temperature ambiente di 10-32 °C.
N	Temperata	Questo dispositivo è adatto all'uso a temperature ambiente di 16-32 °C.
ST	Subtropicale	Questo dispositivo è adatto all'uso a temperature ambiente di 16-38 °C.
T	tropicale	Questo dispositivo è adatto all'uso a temperature ambiente di 16-43 °C.

Avvertenze su pulizia e manutenzione

- Spegnere il dispositivo e staccare la spina prima di pulizia e manutenzione.
- Non pulire il dispositivo con oggetti in metallo. Non utilizzare oggetti affilati per rimuovere il ghiaccio dal dispositivo. Utilizzare raschietti di plastica.
- Tutte le opere di carattere elettrico necessarie per la manutenzione devono essere realizzate da un elettricista qualificato o da una persona competente.

Avvertenze particolari per frigoriferi e dispositivi di refrigerazione con vano freezer

- Bambini tra 3 e 8 anni possono mettere oggetti nel frigorifero e toglierli.
- Durante il posizionamento, assicurarsi di non schiacciare o rovinare il cavo di alimentazione.
- Assicurarsi che non ci siano prese di corrente multiple o alimentatori sul retro del dispositivo.

Per evitare la contaminazione di alimenti, seguire queste indicazioni:

- Se lo sportello resta aperto a lungo, si verifica un significativo aumento della temperatura nei vani del dispositivo.
- Pulire regolarmente le superfici che entrano in contatto con gli alimenti. Pulire regolarmente lo scarico dell'acqua.
- Se il dispositivo include un serbatoio, pulirlo se il dispositivo non è stato utilizzato per 48 ore. Sciacquare il serbatoio se non è stata tolta acqua per 5 giorni.
- Conservare carne e pesce crudi nel frigorifero in contenitori adatti, in modo che non entrino in contatto con altri alimenti e non ci gocciolino sopra.

Avvertenze per i vani freezer

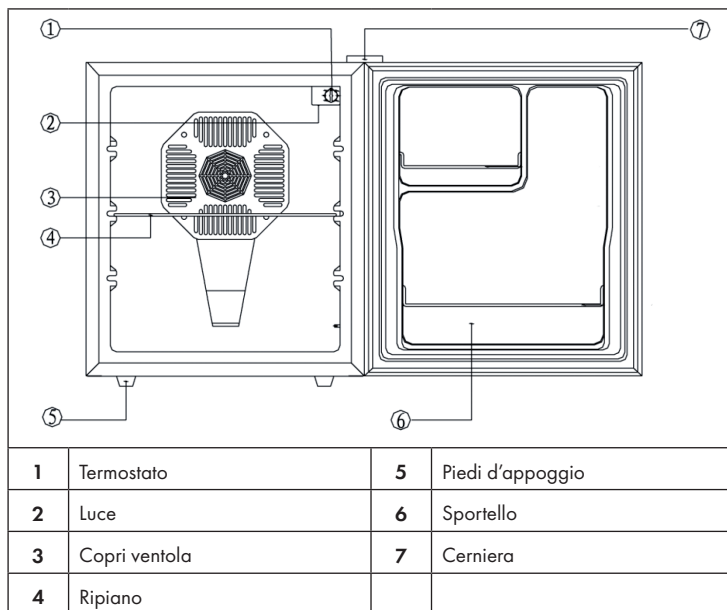
- I freezer a due stelle sono adatti alla conservazione di alimenti presurgelati, a conservare o produrre gelato e a produrre cubetti di ghiaccio.
- I freezer a una, due e tre stelle non sono adatti al congelamento di alimenti freschi.
- Se il dispositivo resta vuoto per lungo tempo, spegnerlo, sbrinarlo, pulirlo, asciugarlo e lasciare lo sportello aperto in modo che non si formi muffa all'interno.



AVVERTIMENTO

Durante l'utilizzo, la manutenzione e lo smaltimento del dispositivo, fare attenzione al simbolo a sinistra, che si trova sul retro o sul compressore del dispositivo. Questo simbolo avverte di eventuali incendi. Nei condotti del refrigerante e nel compressore si trovano sostanze infiammabili. Tenere il dispositivo lontano da fonti di fiamma libera durante utilizzo, manutenzione e smaltimento.

DESCRIZIONE DEL PRODOTTO



MESSA IN USO E FUNZIONAMENTO

Impostare la temperatura

Inserire la spina in una presa di corrente dalla tensione conforme a quella indicata sul dispositivo. È possibile impostare la temperatura interna del dispositivo tramite il termostato situato al suo interno. La temperatura impostabile va dai 5°C ai 12°C. Appena raggiunta la temperatura impostata, viene avviato il sistema integrato per il controllo della temperatura, il quale provvede a mantenere costante la temperatura interna. Il consumo energetico effettivo dipende dalla temperatura interna. Per risparmiare corrente si consiglia di non aprire lo sportello del dispositivo con troppa frequenza.

PULIZIA E MANUTENZIONE

- Non utilizzare nessun detergente chimico, né abrasivi né solventi.
- Spegnere il frigorifero e attendere che il termostato scenda e scollegare la spina dalla presa.
- Pulire l'interno e l'esterno del frigorifero con un panno umido e un po' di detergente; sciacquare con acqua pulita e asciugare con un panno.
- Lavare i ripiani, gli accessori in acqua calda e sapone e in seguito asciugare il tutto con cura.
- Lavare le guarnizioni dello sportello con acqua calda e sapone.
- Risistemare tutte le parti, collegare la spina alla presa e impostare il termostato sulla temperatura desiderata.

AVVISO DI SMALTIMENTO



Se nel proprio paese si applicano le regolamentazioni inerenti lo smaltimento di dispositivi elettrici ed elettronici, questo simbolo sul prodotto o sulla confezione segnala che questi prodotti non possono essere smaltiti con i rifiuti normali e devono essere portati a un punto di raccolta di dispositivi elettrici ed elettronici. Grazie al corretto smaltimento dei vecchi dispositivi si tutela il pianeta e la salute delle persone da possibili conseguenze negative. Informazioni riguardanti il riciclo e lo smaltimento di questi prodotti si ottengono presso l'amministrazione locale oppure il servizio di gestione dei rifiuti domestici.

PRODUTTORE E IMPORTATORE (UK)

Produttore:

Chal-Tec GmbH, Wallstraße 16, 10179 Berlino, Germania.

Importatore per la Gran Bretagna:

Berlin Brands Group UK Ltd

PO Box 1145

Oxford, OX1 9UW

United Kingdom



KLARSTEIN