

LUMINANCE PRIME

Mikrowelle
Microwave
Microondas
Micro-onde
Microonde

10012350 10031899



COOKINGCO
OOKINGCOO
KINGCOOKIN
INGCOOKING
COOKINGCO
OOKINGCOO
KINGCOOKIN
INGCOOKING

KLARSTEIN

www.klarstein.com

Sehr geehrter Kunde,

wir gratulieren Ihnen zum Erwerb Ihres Gerätes. Lesen Sie die folgenden Hinweise sorgfältig durch und befolgen Sie diese, um möglichen Schäden vorzubeugen. Für Schäden, die durch Missachtung der Hinweise und unsachgemäßen Gebrauch entstehen, übernehmen wir keine Haftung. Scannen Sie den folgenden QR-Code, um Zugriff auf die aktuellste Bedienungsanleitung und weitere Informationen rund um das Produkt zu erhalten.



INHALTSVERZEICHNIS

Technische Daten	3
Sicherheitshinweise	4
Geräteübersicht	6
Hinweise zum Kochgeschirr	7
Bedienung	8
Auto Cook Modus	11
Reinigung und Pflege	12
Fehlerbehebung	13
Hinweise zur Entsorgung	14
Hersteller & Importeur (UK)	14

English	15
Español	27
Français	39
Italiano	51

TECHNISCHE DATEN

Artikelnummer	10012350, 10031899
Stromversorgung	230-240 V ~ 50 Hz

SICHERHEITSHINWEISE

Lesen Sie sich alle Hinweise sorgfältig durch und bewahren Sie die Bedienungsanleitung zum Nachschlagen gut auf. Um die Gefahr eines Stromschlags bei einer Störung oder Fehlfunktion zu verringern, muss das Gerät an eine geerdete Steckdose angeschlossen werden. Schließen Sie das Gerät nur an Steckdosen an, die der angegebenen Spannung des Geräts entsprechen.

Um die Gefahr von Bränden im Garraum zu reduzieren:

- Überhitzen Sie das Essen nicht.
- Entfernen Sie Metallverschlüsse und Klammern von Papier- oder Plastiktüten, bevor Sie sie in Mikrowelle legen.
- Erhitzen Sie kein Öl oder Frittierfett in der Mikrowelle, da sich die Temperatur nur schwer kontrollieren lässt.
- Reinigen Sie die Mikrowelle nach jeder Benutzung mit einem feuchten Lappen und wischen Sie mit einem trockenen Lappen nach, um Schmutz und Fettspritzer zu entfernen. Angesammelte Schmutzreste könnten sich überhitzen und entzünden.
- Sollten sich Materialien in der Mikrowelle entzünden oder rauchen, lassen Sie die Mikrowellentür geschlossen, schalten Sie das Gerät aus und entfernen Sie den Stecker.
- Wenn Sie Essen in Plastikbehältern erhitzen lassen Sie es nicht aus den Augen, falls sich das Essen entzündet.

Um die Explosionen oder nachträglichem Sieden vorzubeugen:

- Erhitzen Sie Flüssigkeiten nicht in verschlossenen Behältern, da diese zur Explosion neigen. Dazu zählen auch Babyfläschchen mit einem Schraubverschluss.
- Benutzen Sie zum Kochen Gefäße mit einer weiten Öffnung und entfernen Sie heiße Flüssigkeiten nicht sofort. Warten sie etwas, bis Sie sie aus der Mikrowelle entnehmen, damit Sie sich nicht an nachträglich siedenden Flüssigkeiten verbrühen.
- Kartoffeln, Würstchen und Maronen sollten vor dem Erhitzen geschält oder eingeschnitten werden. Rohe und hartgekochte Eier in der Schale dürfen nicht in der Mikrowelle gegart werden, da Sie selbst nach dem Erhitzen noch explodieren können.
- Mischen Sie den Inhalt von Babyfläschchen und Gläsern mit Babybrei gut durch und überprüfen Sie vor dem Füttern die Temperatur, um Verbrennungen zu vermeiden.
- Falls das Netzkabel beschädigt ist, muss es vom Hersteller, einem autorisierten Fachbetrieb oder einer ähnlich qualifizierten Person ersetzt werden.
- Nach dem Kochen ist der verwendete Behälter sehr heiß. Benutzen Sie Ofenhandschuhe, wenn Sie ihn entnehmen, damit sie sich nicht an austretendem Wasserdampf verbrühen.
- Öffnen Sie Deckel von Essen und Popcorntüten auf der von ihnen abgewandten Seite, damit sie sich nicht ihr Gesicht verbrennen.

Um den Drehteller vor Glasbruch zu schützen:

- Lassen Sie den Drehteller abkühlen, bevor Sie ihn reinigen.
- Stellen Sie kein heißes Essen oder heiße Behälter auf den kalten Drehteller.
- Stellen Sie kein gefrorenes Essen oder gefrorene Behälter auf den heißen Drehteller.

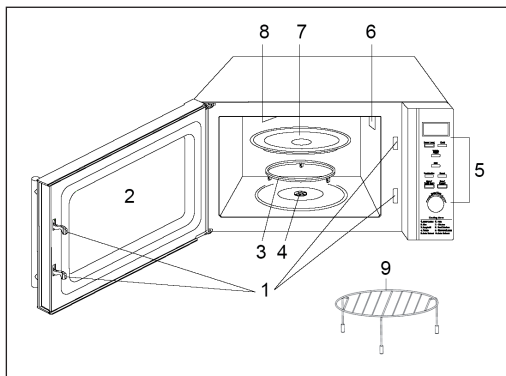
Allgemeine Sicherheitshinweise

- Achten Sie darauf, dass das Kochgeschirr die Wände der Mikrowelle nicht berührt.
- Benutzen Sie nur Behälter, die mikrowellentauglich sind.
- Verstauen Sie kein Essen oder andere Dinge in der Mikrowelle.
- Benutzen Sie die Mikrowelle nicht ohne Inhalt, andernfalls könnte sie Schaden nehmen.
- Wenn Sie die Mikrowelle benutzen, lassen Sie sie in Anwesenheit von Kindern nicht unbeaufsichtigt.
- Benutzen Sie nur vom Hersteller angegebene Zubehörteile.
- Benutzen Sie die Mikrowelle nur in Innenräumen.
- Wenn die Tür oder die Dichtungen beschädigt sind, benutzen Sie die Mikrowelle nicht weiter, sondern lassen Sie sie von einem Fachbetrieb reparieren.
- Versuchen Sie nicht das Gerät selbst zu reparieren. Reparaturen dürfen nur von geschulten Fachkräften durchgeführt werden.
- Falls Rauch entsteht, ziehen Sie den Stecker und halten Sie die Tür der Mikrowelle geschlossen, um mögliche Flammen zu ersticken.
- Das Erhitzen von Flüssigkeiten kann zu plötzlichem Sieden führen. Passen Sie auf, wenn den Behälter entnehmen.
- Benutzen Sie zur Reinigung der Tür keine Scheuermittel oder Metallschaber, damit sie das Glas nicht zerkratzen oder zersplintern.
- Benutzen Sie das Gerät nicht mit einem externen Timer oder einer ferngesteuerten Steckdose.
- Das Gerät ist nicht für den kommerziellen Gebrauch, sondern nur für Gebrauch im Haushalt und in ähnlichen Umgebungen vorgesehen.
- Das Gerät dient dazu Essen und Getränke zu erhitzen. Das Erwärmen von Kleidung, Hausschuhen, Wärmekissen und Schwämmen kann zu Verletzungen, Bränden oder Feuer führen.
- Kinder, physisch und körperlich eingeschränkte Menschen sollten das Gerät nur benutzen, wenn sie vorher von einer Aufsichtsperson ausführlich mit den Funktionen und den Sicherheitsvorkehrungen vertraut gemacht wurden. Achten Sie darauf, dass Kinder nicht mit dem Gerät spielen.
- Verwenden Sie zur Reinigung keinen Dampfstrahler.
- Fassen Sie Geräteteile, Tür und Heizelemente im Inneren während des Betriebs nicht an, sie können sehr heiß werden.

GERÄTEÜBERSICHT

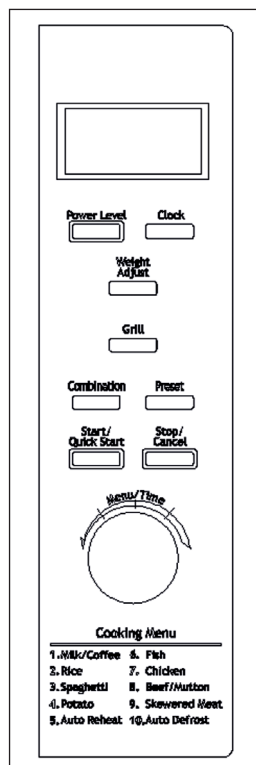
Mikrowelle

- 1 Türverriegelung
- 2 Fenster
- 3 Basisplatte
- 4 Bedienfeld
- 5 Grillrost
- 6 Heizung
- 7 Drehteller
- 8 Grillheizung
- 9 Grillrost



Bedienfeld

- **Display:** Menü- und Betriebsanzeige. Garzeit, Leistung, Betrieb, und Uhrzeit werden angezeigt
- **Power-Level:** Die gewünschte Leistung der Mikrowelle einstellen.
- **Clock:** Einstellung der Uhr. Zum Beenden abermals drücken.
- **Weight Adjust:** Nach der Wahl eines Auto-Programms können Sie hier das Gewicht der Speisen oder die Anzahl der Portionen angeben.
- **Grill:** Grill-Programm einstellen.
- **Combination:** Garen mit der Kombination aus Grill und Mikrowelle.
- **Preset:** Drücken Sie diese Taste um eine Voreinstellung auszuwählen.
- **Start/Quick Start:** Gar-Programm zu starten. Drücken Sie es einige Male um die Gar-Zeit einzustellen und das Erhitzen auf höchster Leistung zu beginnen.
- **Stop/Cancel:** Programm abbrechen und Einstellungen vor dem Start des Garens zurücksetzen. 1 Mal drücken pausiert das Garen. 2 Mal drücken bricht den Gar-Vorgang ab. Die Taste wird auch zum Einstellen der Uhr gebraucht.
- **Menu/Time:** Garzeit und Uhrzeit einstellen. Drehen Sie den Regler um ein Automatik-Programm auszuwählen.



HINWEISE ZUM KOCHGESCHIRR

Wir raten Ihnen nur Behälter zu benutzen, die für die Mikrowelle geeignet sind. Dazu zählen Behälter aus hitzebeständiger Keramik, Glas und mikrowellentaugliche Plastikbehälter. Benutzen Sie zum Garen und Grillen keine Metallbehälter, da sie Funken schlagen können. Halten Sie sich beim Geschirr an die folgende Tabelle.

Material	Mikro	Grill	Kombi
Hitzebeständiges Glas	Ja	Ja	Ja
Nicht hitzebeständiges Glas	Nein	Nein	Nein
Hitzebeständige Keramik	Ja	Ja	Ja
Hitzebeständiges Plastik	Ja	Nein	Nein
Küchenpapier	Ja	Nein	Nein
Metallbehälter	Ja	Nein	Nein
Grillrost	Nein	Ja	Nein
Aluminiumfolie und Folienbehälter	Nein	Ja	Nein

BEDIENUNG

Hinweis: Jedes Mal wenn ein Knopf gedrückt wird, ertönt ein Piep-Ton um die Eingabe zu bestätigen.

Die Uhr einstellen

Die Uhrzeit wird entweder im 12- oder 24-Stunden-Modus angezeigt. Drücken Sie zur Auswahl einfach CLOCK.

Um die Uhr beispielsweise auf 8:30 zu stellen, müssen sie folgende Schritte ausführen:

- 1 Drücken Sie im Standby-Modus die CLOCK-Taste ein oder zwei Mal um den 12- oder 24-Stunden-Modus auszuwählen.
- 2 Drehen Sie den MENU/TIME-Regler um die Zeit auf 8 Uhr zu stellen
- 3 Drücken die die CLOCK-Taste
- 4 Drehen sie den MENU/TIME-Regler um die Minutenzahl auf 30 zu stellen.
- 5 Drücken Sie CLOCK um die Einstellungen zu bestätigen.

Hinweis: Sie können die Uhrzeit auch während des Garens einsehen, indem Sie CLOCK drücken.

Garen mit der Mikrowelle

Die längste einstellbare Garzeit beträgt bei der Mikrowelle 95 Minuten. Sie können die Leistung einstellen, indem Sie den POWER LEVEL-Knopf drücken.

Power Level drücken	Mikrowellen-Leistung
1 Mal	100%
2 Mal	80%
3 Mal	60%
4 Mal	40%
5 Mal	20%
6 Mal	00%

Um beispielsweise eine Minute bei 60% Mikrowellen-Leistung zu garen, müssen Sie folgende Schritte ausführen:

- 1 Drücken Sie im Standby-Modus wiederholt POWER LEVEL um die Mikrowellen-Leistung auszuwählen.
- 2 Drehen Sie den MENU/TIME-Regler auf 1:00
- 3 Drücken Sie die START/QUICK START-Taste

Hinweis: Sie können die eingestellte Mikrowellen-Leistung während des Garens überprüfen indem Sie die POWER LEVEL-TASTE drücken.

Grill

Die längste einstellbare Garzeit beträgt beim Grill 95 Minuten. Der Grill ist besonders zum Garen dünner Fleischscheiben, Steaks, Buletten, Würstchen und Huhn geeignet. Auch für heiße Sandwiches und Gratins bietet er sich an. Um beispielsweise 12 Minuten lang zu grillen, müssen Sie folgende Schritte ausführen:

- 1 Drücken Sie im Standby-Modus GRILL
- 2 Drehen Sie den MENU/TIME-Regler auf 12:00
- 3 Drücken Sie die START/QUICK START-Taste

Kombination 1

Die längste einstellbare Garzeit beträgt 95 Minuten. 30% der Zeit wird mit Mikrowellen gegart. 70% der Zeit per Grill. Dieser Modus ist beispielsweise für Fisch und für Gratins geeignet. Um die Kombination 1 beispielsweise 25 Minuten lang zu nutzen, müssen Sie folgende Schritte ausführen:

- 1 Drücken Sie im Standby-Modus COMBINATION ein Mal .
- 2 Drehen Sie den MENU/TIME-Regler auf 25:00.
- 3 Drücken Sie die START/QUICK START-Taste.

Kombination 2

Die längste einstellbare Garzeit beträgt 95 Minuten. 55% der Zeit wird mit Mikrowellen gegart. 45% der Zeit per Grill. Dieser Modus ist beispielsweise für Omeletts, gebackene Kartoffeln und Geflügel geeignet.

- 1 Drücken Sie im Standby-Modus COMBINATION zwei Mal .
- 2 Drehen Sie den MENU/TIME-Regler auf 12:00.
- 3 Drücken Sie die START/QUICK START-Taste.

Auftauen

Der Ofen kann zum Auftauen von Speisen verwendet werden. Die Auftau-Dauer und die Leistungsstufe werden automatisch anhand der angegebenen Speise-Sorte und des Gewichts eingestellt. Das Gewicht der aufzutauenden Speisen kann zwischen 100g und 1800g betragen. Um die beispielsweise 600g Shrimps aufzutauen, müssen Sie folgende Schritte ausführen:

- 1 Drehen Sie im Standby-Modus den MENU/TIME-Regler gegen den Uhrzeigersinn auf „10“.
- 2 Drücken Sie WEIGHT ADJUST wiederholt bis 600g eingestellt sind.
- 3 Drücken Sie die START/QUICK START-Taste.

Hinweis: Das Gerät wird den Betrieb pausieren und einen Signal-Ton von sich geben, um Sie daran zu erinnern, die Speisen zu wenden.

Mehrstufiges Garen

Der Ofen kann auf zwei aufeinanderfolgende Gar-Sequenzen programmiert werden. Um beispielsweise ein Grill-Programm auf ein Mikrowellen-Programm folgen zu lassen, müssen sie folgende Schritte ausführen:

- 1 Drücken Sie STOP/CANCEL um das System zurückzusetzen
- 2 Stellen Sie ein Mikrowellen-Programm ein
- 3 Stellen Sie ein Grill-Programm ein.
- 4 Drücken Sie START/QUICK START.

Hinweis: Quick Start, Auftauen und Automatisches Garen können nicht im mehrstufigen Garen verwendet werden. Die jeweiligen Betriebsanzeigen werden aufleuchten um anzuzeigen, in welchem Gar-Modus das Gerät sich momentan befindet. Nachdem die Gesamtzeit abgelaufen ist, wird ein Piep-Ton ertönen.

Voreinstellung

Die Voreinstellung erlaubt es Ihnen, den Ofen zu einem späteren Zeitpunkt starten zu lassen. Angenommen es ist 11:10 Uhr, Sie möchten den Ofen aber um 10:30 starten lassen, dann müssen Sie folgende Schritte ausführen:

- 1 Stellen Sie im Standby-Modus ein Gar-Programm ein.
- 2 Drücken Sie die PRESET-Taste.
- 3 Drehen Sie den MENU/TIME-Regler auf Stunde 11.
- 4 Drücken Sie erneut die PRESET-Taste.
- 5 Drehen Sie den MENU/TIME-Regler auf Minute 30.
- 6 Drücken Sie START/QUICK START

Quick Start

Der Ofen wird beim Quick Start auf 100% der Leistung betrieben. Die längste Garzeit beträgt 10 Minuten. Drücken Sie im Standby-Modus die START/ QUICK START-Taste einige Male um die Garzeit einzustellen. Der Ofen startet automatisch bei voller Leistung.

Kindersicherung

Die Kindersicherung verhindert eine unbeaufsichtigte Bedienung durch Kinder.

- So aktivieren Sie die Kindersicherung: Im Standby-Modus wechselt der Ofen ohne Bedienung innerhalb von einer Minute in den Kindersicherungsmodus. Im verriegelten Zustand kann der Ofen nicht betrieben werden.
- So deaktivieren Sie die Kindersicherung: Durch Öffnen oder Schließen der Ofentür kann der Kindersicherungsmodus abgebrochen werden.

AUTO COOK MODUS

Für die folgenden Speisen brauchen Sie keine Leistungsstufe oder Garzeit einzustellen. Konzentrieren Sie sich ganz drauf, was sie erhitzen möchten und geben Sie an, wie viel die Speisen wiegen.

- 1 Drehen Sie im Standby-Modus den MENU/TIME-Regler gegen den Uhrzeigersinn um die der Speise entsprechende Nummer einzugeben.
- 2 Drücken Sie WEIGHT ADJUST einige Male um das Gewicht oder die Anzahl der Portionen anzugeben.
- 3 Drücken Sie die START/QUICK START Taste.

Code	Programm	Hinweise
1	Milch/Kaffee (200 ml)	1 Das Ergebnis des automatischen Kochens hängt von Faktoren wie der Form und Größe des Essen ab. Ebenso von ihren persönlichen Vorlieben beim Garpunkt und sogar von der gelungenen Platzierung der Speisen im Ofen. Falls Sie mit dem Ergebnis nicht zufrieden sein sollten, passen Sie die Garzeit etwas an. 2 Bei Milch/Kaffee und Kartoffeln wird nicht das Gewicht auf dem Display angezeigt, sondern die Anzahl der Tassen bzw. die Stückzahl. 3 Bei Rind-, Hammel-, oder Hähnchenfleisch pausiert der Ofen den Garprozess und erinnert Sie mit einem Piep-Ton daran, die Speisen für ein gleichmäßiges Garen zu wenden.
2	Reis (g)	
3	Spaghetti (g)	
4	Kartoffeln (jeweils 230g)	
5	Wiedererhitzen (g)	
6	Fisch (g)	
7	Hähnchen (g)	
8	Fleisch, Rind, Hammel (g)	
9	Fleischspieße (g)	

REINIGUNG UND PFLEGE

Reinigen Sie das Gerät regelmäßig und entfernen Sie alle Essensrückstände.

- Ziehen Sie vor der Reinigung immer den Stecker aus der Steckdose.
- Tauchen Sie das Gerät nie komplett in Wasser oder andere Flüssigkeiten.
- Unregelmäßige Reinigung führt zu Verschleiß und einer verkürzter Lebensdauer des Geräts.
- Benutzen Sie zur Reinigung keine scharfen Reiniger, Benzin, Scheuerpulver oder Metallschwämme.
- Entfernen Sie niemals die Abdeckung.

So beseitigen Sie unangenehme Gerüche

Wenn Sie das Gerät eine Weile benutzt haben, kann es zu unangenehmen Gerüchen kommen. Mit den folgenden 3 Methoden lassen sich unangenehme Gerüche beseitigen:

- 1 Scheiden Sie eine Zitrone in Stücke und erhitzen Sie die Stücke in einer Tasse 2-3 Minuten lang auf höchster Stufe in der Mikrowelle.
- 2 Stellen Sie eine Tasse roten Tee in die Mikrowelle und erhitzen Sie sie auf höchster Stufe.
- 3 Stellen Sie Orangenschalen in die Mikrowelle und erhitzen Sie sie 1 Minute lang auf höchster Stufe.

Außenseite:

Wischen Sie die Außenseite mit einem weichen, feuchten Lappen ab.

Tür und Dichtung:

Wischen Sie Tür, Fenster, Dichtung und alle angrenzenden Teile mit einem weichen, feuchten Lappen ab, um Spritzer und Flecken zu entfernen.

Funktionstasten:

Reinigen Sie die Funktionstasten mit einem leicht feuchten Lappen.

Innenwände:

Reinigen Sie den Innenraum mit einem weichen, feuchten Lappen. Wischen Sie auch die Abdeckung für den Wellenleiter ab, um Essensspritzer zu entfernen.

Drehteller, Drehring und Drehachse:

Waschen Sie die Teile mit Wasser und mildem Reinigungsmittel ab und lassen Sie sie vollständig trocknen.

FEHLERBEHEBUNG

Problem	Mögliche Ursache	Lösungsansatz
Das Gerät kann nicht gestartet werden.	Der Netzstecker steckt nicht richtig in der Steckdose.	Ziehen Sie den Netzstecker vollständig aus der Steckdose. Warten sie 10 Sekunden und stecken Sie diesen wieder ein.
	Die Sicherung ist draußen oder der Schutzschalter wurde ausgelöst.	Wenden Sie sich an den Kundendienst, um die Sicherung zu ersetzen oder den Schutzschalter zurückzusetzen.
	Die Steckdose funktioniert nicht.	Testen Sie, ob andere Geräte funktionieren, wenn Sie an der gleichen Steckdose eingesteckt werden.
Das Gerät heizt nicht.	Die Tür der Mikrowelle ist nicht richtig geschlossen.	Schließen Sie die Tür.
Das Gerät überhitzt sich oder der Mikrowellenerzeuger ist kaputt.	Das Gerät wurde ohne Lebensmittel im Geräteinneren gestartet.	Starten Sie das Gerät keinesfalls ohne Lebensmittel im Geräteinneren, dies kann das Gerät zerstören.

HINWEISE ZUR ENTSORGUNG



Wenn es in Ihrem Land eine gesetzliche Regelung zur Entsorgung von elektrischen und elektronischen Geräten gibt, weist dieses Symbol auf dem Produkt oder auf der Verpackung darauf hin, dass dieses Produkt nicht im Hausmüll entsorgt werden darf. Stattdessen muss es zu einer Sammelstelle für das Recycling von elektrischen und elektronischen Geräten gebracht werden. Durch regelkonforme Entsorgung schützen Sie die Umwelt und die Gesundheit Ihrer Mitmenschen vor negativen Konsequenzen. Informationen zum Recycling und zur Entsorgung dieses Produkts, erhalten Sie von Ihrer örtlichen Verwaltung oder Ihrem Hausmüllentsorgungsdienst.

HERSTELLER & IMPORTEUR (UK)

Hersteller:

Chal-Tec GmbH, Wallstraße 16, 10179 Berlin, Deutschland.

Importeur für Großbritannien:

Chal-Tec UK limited

Unit 6 Riverside Business Centre

Brighton Road

Shoreham-by-Sea

BN43 6RE

United Kingdom

Dear Customer,

Congratulations on purchasing this device. Please read the following instructions carefully and follow them to prevent possible damages. We assume no liability for damage caused by disregard of the instructions and improper use. Scan the QR code to get access to the latest user manual and more product information.



CONTENT

Safety Instructions 16
Product Description 18
Utensils Guideline 19
Operation 20
Auto Cook ModE 23
Care and Cleaning 24
Troubleshooting 25
Disposal Considerations 26
Manufacturer & Importer (UK) 26

TECHNICAL DATA

Item number	10012350, 10031899
Power supply	220-240 V ~ 50/60 Hz

SAFETY INSTRUCTIONS

Read all the safety and operating instructions carefully and retain them for future reference. Make sure the voltage in your living area corresponding to the one shown on the rating label of the appliance. And the wall socket is properly grounded.

To reduce the risk of fire in the oven cavity:

- Do not overcook the food.
- Remove wire twist ties from paper or plastic bags before placing bags in the oven.
- Do not heat oil or fat for deep frying as the temperature of oil cannot be controlled.
- After use wipe the waveguide cover with a damp cloth, followed by dry cloth to remove any food splashes and grease.
- Built up grease may overheat and begin to cause smoke or catch fire.
- If materials inside the oven should smoke or ignite, keep oven door closed, turn oven off and disconnect the power supply.
- When heating food in plastic or paper containers, keep an eye on the oven due to the possibility of ignition.

To reduce the risk of explosion and sudden boiling:

- Liquids and other foods must not be heated in sealed container since they are liable to explode; Baby bottles fitted with a screw cap or teat are considered to be sealed containers.
- Use the wide mouthed container to cook liquid, and the cooked liquid should not be removed out immediately. Several moments should be waited before removing. In order to avoid possible hazards caused by delayed eruptive boiling of liquids.
- Potatoes, sausage and chestnut should be peeled or pierced before cooking. Eggs in their shell, whole hard boiled eggs should not be heated in microwave ovens since they may explode, even after microwave heating has ended.
- The contents of feeding bottles and baby food jars are to be stirred or shaken and the temperature is to be checked before consumption, in order to avoid burns.
- If the supply cord is damaged, it must be replaced by the manufacturer or its service agent or a qualified technician in order to avoid a shock hazard.
- After cooking, the container is very hot. Using gloves to take out the food and avoid steam burns by directing steam away from the face and hands.
- Slowly lift the furthest edge of dishes cover and microwave plastic wrap and carefully open popcorn and oven cooking bags away from the face.

To prevent the turntable from breaking:

- Let the turntable cool down before cleaning.
- Do not place hot foods or utensils on the cold turntable.
- Do not place frozen foods or utensils on the hot turntable.

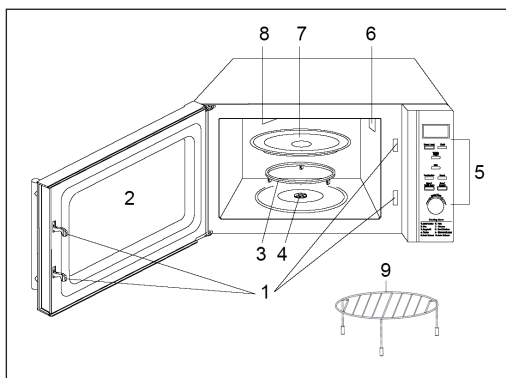
General Instructions

- Make sure the utensils do not touch the interior walls during cooking. Only use utensils that are suitable for use in microwave ovens. Do not store food or any other things inside the oven.
- Do not operate the oven without any liquid or food inside the oven. This would damage the oven.
- When the appliance is operated in the combination mode, children should only use the oven under adult supervision due to the temperatures generated.
- Any accessories not recommended by the manufacturer may cause injuries to persons.
- Do not use outdoors.
- If the door or door seals are damaged or the oven is malfunctioned, the oven must not be operated until it has been repaired by a competent person;
- It is hazardous for anyone other than a competent person to carry out any service or repair operation that involves the removal of a cover which gives protection against exposure to microwave energy.
- If smoke is emitted, switch off or unplug the appliance and keep the door closed in order to stifle any flames.
- Microwave heating of beverages can result in delayed eruptive boiling; therefore care must be taken when handling the container.
- Do not use harsh abrasive cleaners or sharp metal scrapers to clean the oven door glass since they can scratch the surface, which may result in shattering of the glass.
- The appliances are not intended to be operated by means of an external timer or separate remote control system.
- This appliance is intended to be used in household and similar applications, such as: Staff kitchen areas in shops, offices and other working environments; Farm houses; By clients in hotels, motels and other residential environments; Bed and breakfast type environments.
- The microwave oven is intended for heating food and beverages. Drying of food or clothing and heating of warming pads, slippers, sponges, damp cloth and similar may lead to risk of injury, ignition or fire.
- This appliance can be used by children aged from 8 years and above and persons with reduced physical, sensory or mental capabilities or lack of experience and knowledge if they have been given supervision or instruction concerning use of the appliance in a safe way and understand the hazards involved. Children shall not play with the appliance.
- A steam cleaner is not to be used.
- The door or the outer surface may get hot when the appliance is operating.
- During use the appliance becomes hot. Care should be taken to avoid touching heating elements inside the oven.

PRODUCT DESCRIPTION

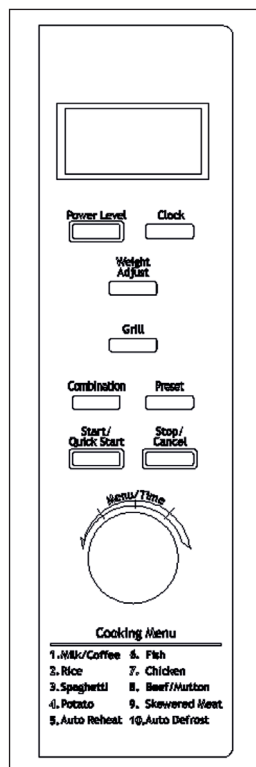
Mikrowave

- 1 Door Lock System
- 2 Oven Window
- 3 Roller Ring
- 4 Shaft
- 5 Control Panel
- 6 Wave Guide
- 7 Glass Tray
- 8 Grill Heater
- 9 Metal Rack



Control Panel

- **Menu Action Screen:** Cooking time, power, action indicators, and clock time are displayed.
- **Power Level:** Touch this button a number of times to set microwave cooking power level.
- **Clock:** Start setting the oven clock and ending by touching it again.
- **Weight Adjust:** After choosing an auto-cooking menu, use it to specify food weights or number of servings.
- **Grill:** Set a grill-cooking program.
- **Combination:** Cooking with combined microwave and grill power.
- **Preset:** Touch to set the preset feature.
- **Start/Quick Start:** Touch to start a cooking program. Simply touch it a number of times to set cooking time and cook immediately at full power level.
- **Stop/Cancel:** Press to cancel setting or reset the oven before setting a cooking program. Press once to temporarily stop cooking, or twice to cancel cooking altogether. It is also used for setting child lock.
- **Menu/Time:** Turn the dial to set the oven clock time and input cooking time. Turn the dial to select an auto cook menu.



UTENSILS GUIDELINE

It is strongly recommended to use the containers which are suitable and safe for microwave cooking. Generally speaking, the containers which are made of heat-resistant ceramic, glass or plastic are suitable for microwave cooking. Never use the metal containers for microwave cooking and combination cooking as spark is likely to occur. You can take the reference of below table.

Cookware	Microwave	Grill	Combination
Heat-Resistant Glass	Yes	Yes	Yes
Non Heat-Resistant Glass	No	No	No
Heat-Resistant Ceramics	Yes	Yes	Yes
Microwave-Safe Plastic Dish	Yes	No	No
Kitchen Paper	Yes	No	No
Metal Tray	No	Yes	No
Baking plate	No	Yes	No
Aluminum Foil & Foil Container	No	Yes	No

OPERATION

Note: Each time a button is touched, a beep will sound to acknowledge the touch.

Setting Clock Time

The clock works in 12- or 24-hour cycle, just press the CLOCK button to select. Suppose you want to set the oven clock time to 8:30.

- 1 In standby mode, press CLOCK button once or twice to set the clock in 12- or 24-hour cycle.
- 2 Turn MENU/TIME to set 8 o'clock.
- 3 Press CLOCK button.
- 4 Turn MENU/TIME to set 30 min.
- 5 Press CLOCK to confirm the setting.

Note: You can check the clock time during cooking by pressing CLOCK button.

Microwave Cooking

For microwave cooking, the longest cooking time is 95 minutes. You can select power level by pressing the POWER LEVEL button.

Press Power Level	Power
1 time	100%
2 times	80%
3 times	60%
4 times	40%
5 times	20%
6 times	00%

For example, suppose you want to cook for 1 minute at 60% of microwave power.

- 1 In standby mode, press POWER LEVEL repeatedly to select cooking power.
- 2 Turn MENU/TIME to 1:00.
- 3 Press START/QUICK START button.

Note: You can check the cooking power during cooking by pressing POWER LEVEL.

Grill

The longest cooking time is 95 minutes. The grill cooking is particularly useful for thin slices of meat, steaks, chops, kebabs, sausages or piece of chicken. It is also suitable for hot sandwiches and au gratin dishes. For example, suppose you want to grill for 12 minutes:

- 1 In standby mode, press GRILL button.
- 2 Turn the MENU/TIME to 12:00.
- 3 Press START/QUICK START button.

Combination 1

The longest cooking time is 95 minutes. 30% of time for microwave cooking, 70% for grill cooking. Use for fish or au gratin. Suppose you want to set combination 1 cooking for 25 minutes:

- 1 In standby mode, press COMBINATION button once.
- 2 Turn MENU/TIME to 25:00.
- 3 Press START/QUICK START button.

Combination 2

The longest cooking time is 95 minutes. 55% of time for microwave cooking, 45% for grill cooking. Use for puddings omelettes, baked potatoes and poultry. Suppose you want to set combination 2 cooking for 12 minutes:

- 1 In standby mode, press COMBINATION button twice.
- 2 Turn MENU/TIME to 12:00.
- 3 Press START/QUICK START button.

Auto Defrost

The oven can be used to defrost food based on the weight you entered. The defrosting time and power level are automatically set once the food category and the weight are programmed. The frozen food weight ranges from 100g to 1800g. Suppose you want to defrost 600g of shrimp:

- 1 In standby mode, turn MENU/TIME counterclockwise to select "10".
- 2 Press WEIGHT ADJUST repeatedly to indicate weight 600g.
- 3 Press START/QUICK START button.

Note: The oven will pause and signal during defrosting process to remind user to turn over food.

Multistage Cooking

Your oven can be programmed for up to 2 automatic cooking sequences. Suppose you want to set the following cooking program:

- 1 Touch STOP/CANCEL pad to reset the system.
- 2 Input Microwave-cooking program.
- 3 Input Grill-cooking program.
- 4 Touch START/QUICK START pad.

Note: Quick Start, Auto Defrost and Auto Cook can not be set in the multistage cooking mode. The respective lights will turn on to indicate which stage the oven is operating in. After total time has elapsed, beeps will sound.

Preset

Preset function allows the oven to start up in a later time. Suppose now the clock running at 11:10 and you want the oven to start cooking at 11:30.

- 1 In standby mode, set a cooking program.
- 2 Touch PRESET button.
- 3 Rotate MENU/TIME to set hour digit 11.
- 4 Touch PRESET button again.
- 5 Rotate MENU/TIME to set minute digit 30.
- 6 Press START/QUICK START.

Quick Start

The oven will operate at 100% power output for Quick Start program. The longest cooking time is 10 minutes. In standby mode, press the START/QUICK START button a number of times to set cooking time, the oven starts working automatically at full power.

Child Lock

The child lock prevents unsupervised operation by children.

- To set the child lock: In standby mode, without any operation within one minutes the oven will enter child lock mode. In the lock state, the oven can't be operated.
- To cancel the child lock: In child lock mode, open or close the oven door can cancel the program.

AUTO COOK MODE

For the following foods or cooking operation, you do not need to input cooking power and time. Try to focus on telling the oven what you want to cook and how much the food weighs. Steps:

- 1 In standby mode, turn MENU/TIME dial counterclockwise to select food code.
- 2 Press WEIGHT ADJUST button a number of times to indicate food weight or number of servings.
- 3 Press START/QUICK START button.

Code	Program	Notes
1	Milk/Coffee (200 ml)	1 The result of auto cook depends on factors such as the shape and size of food, your personal preference as to the doneness of certain foods and even how well you happen to place food in the oven. If you find the result at any rate not quite satisfactory, please adjust the cooking time a little bit accordingly. 2 For milk/coffee and potato, parameters on display are not weight but number of servings. 3 For chicken, beef/mutton and steaks, the oven pauses and beeps during cooking to remind you to turn food over for uniform cooking.
2	Rice (g)	
3	Spaghetti (g)	
4	Potato (each 230g)	
5	Auto Reheat (g)	
6	Fish (g)	
7	Chicken (g)	
8	Beef/Mutton (g)	
9	Skewered Meat (g)	

CARE AND CLEANING

- The oven should be cleaned regularly and any food deposits removed.
- Remove the power cord from the wall outlet before cleaning. Don't immerse the appliance in water or other fluids when cleaning.
- Failure to maintain the oven in a clean condition could lead to deterioration of the surface that could adversely affect the life of the appliance and possibly result in a hazardous situation
- Never use hard detergent, gasoline, abrasive powder or metal brush to clean any part of the appliance
- Do not remove the waveguide cover

How get rid of strange odors

When the microwave oven has been used for a long time, there may be some strange odors exist in oven, Following 3 methods can get rid of them:

- 1 Place several lemon slices in a cup, then heat with high Micro Power for 2-3 min.
- 2 Place a cup of red tea in oven, then heat with high micro power.
- 3 Put some orange peel into oven, and then heat them with high Micro Power for 1 minute.

Exterior:

Wipe the enclosure with a dampened soft cloth

Door:

Using a dampened soft cloth, wipe clean the door and window Wipe the door seals and adjacent parts to remove any spill or spatter.

Control panel:

Wipe the control panel with a slightly dampened soft cloth

Interior walls:

Wipe clean the cavity with a dampened soft cloth. Wipe clean the waveguide cover to remove any food splashed

Turntable / Rotation ring / Rotation axis:

Wash with mild soap water. Rinse with clean water and allow drying thoroughly.

TROUBLESHOOTING

Problem	Possible cause	Solution approach
The device cannot be started.	The power plug is not properly plugged into the socket.	Pull the power plug completely out of the socket. Wait 10 seconds and plug it back in.
	The fuse is out or the circuit breaker has tripped.	Contact customer service to replace the fuse or reset the circuit breaker.
	The power outlet is not working.	Test whether other equipment works when plugged into the same power outlet.
The device does not heat.	The microwave door is not closed properly.	Close the door.
The appliance is overheating or the microwave generator is broken.	The appliance was started without food inside.	Never start the appliance without food inside, this may damage the appliance.

DISPOSAL CONSIDERATIONS



If there is a legal regulation for the disposal of electrical and electronic devices in your country, this symbol on the product or on the packaging indicates that this product must not be disposed of with household waste. Instead, it must be taken to a collection point for the recycling of electrical and electronic equipment. By disposing of it in accordance with the rules, you are protecting the environment and the health of your fellow human beings from negative consequences. For information about the recycling and disposal of this product, please contact your local authority or your household waste disposal service.

MANUFACTURER & IMPORTER (UK)

Manufacturer:

Chal-Tec GmbH, Wallstrasse 16, 10179 Berlin, Germany.

Importer for Great Britain:

Chal-Tec UK limited
Unit 6 Riverside Business Centre
Brighton Road
Shoreham-by-Sea
BN43 6RE
United Kingdom

Estimado cliente:

Le felicitamos por la adquisición de este producto. Lea atentamente el siguiente manual y siga cuidadosamente las instrucciones de uso con el fin de evitar posibles daños. La empresa no se responsabiliza de los daños ocasionados por un uso indebido del producto o por haber desatendido las indicaciones de seguridad. Escanee el código QR para obtener acceso al manual de usuario más reciente y otra información sobre el producto.



ÍNDICE DE CONTENIDOS

Indicaciones de seguridad	28
Descripción del aparato	30
Indicaciones sobre la vajilla	31
Utilización	32
Modo auto cook	35
Limpieza y cuidado	36
Resolución de problemas	37
Retirada del aparato	38
Fabricante e importador (reino unido)	38

DATOS TÉCNICOS

Número de artículo	10012350, 10031899
Suministro eléctrico	220-240 V ~ 50/60 Hz

INDICACIONES DE SEGURIDAD

Lea atentamente todas las indicaciones y conserve este manual para consultas posteriores. Para reducir el riesgo de una descarga eléctrica producido por una avería o un fallo en el funcionamiento, el aparato deberá conectarse a una toma de corriente con toma de tierra. Conecte el aparato solamente a tomas de corriente que se adecuen a la tensión del mismo.

Para reducir el riesgo de incendios en el interior del aparato:

- No sobrecaliente los alimentos.
- Retire los cierres de metal y las pinzas de las bolsas de plástico y papel antes de colocar el microondas.
- No caliente aceite ni grasa para freír en el microondas, pues la temperatura no puede controlarse fácilmente.
- Limpie el microondas con un paño húmedo y pase un paño seco a continuación después de cada uso para eliminar la suciedad y las salpicaduras de grasa. Los restos de suciedad acumulados pueden sobrecalentarse y entrar en combustión.
- Si los materiales entran en combustión o humean dentro del microondas, deje la puerta del mismo cerrada, apague el aparato y desconecte el enchufe.
- Si calienta la comida en recipientes de plástico, manténgala bajo supervisión para evitar que entre en combustión.

Para evitar explosiones y una ebullición posterior:

- No caliente los líquidos en recipientes cerrados, pues tienden a explotar. Entre estos se encuentran los biberones y los tapones de rosca.
- Para la cocción, utilice recipientes con una abertura amplia y no retire los líquidos enseguida. Espere un poco antes de retirar la comida del microondas para no quemarse con los líquidos que tengan una ebullición tardía.
- Las patatas, salchichas y castañas deben pelarse y cortarse antes de calentarse. Los huevos crudos y duros en su cáscara no deben introducirse en el microondas, pues pueden explotar tras el calentamiento.
- Mezcle bien el contenido de los biberones y vasos con papilla y compruebe antes de alimentar al bebé la temperatura para evitar quemaduras.
- Si el cable de alimentación está dañado, deberá ser sustituido por el fabricante, un servicio técnico autorizado o una persona igualmente cualificada.
- Tras la cocción, el recipiente utilizado estará muy caliente. Utilice guantes de protección cuando lo retire para evitar escaldarse con el vapor de agua generado.
- Abra la tapa de la comida y las bolsas de palomitas por el lado opuesto a usted para evitar escaldarse el rostro.

Para proteger el plato giratorio de roturas:

- Deje que el plato giratorio se enfríe por completo antes de limpiarlo.
- No coloque alimentos o recipientes muy calientes sobre el plato giratorio frío.
- No coloque comida o recipientes congelados sobre el plato giratorio caliente.

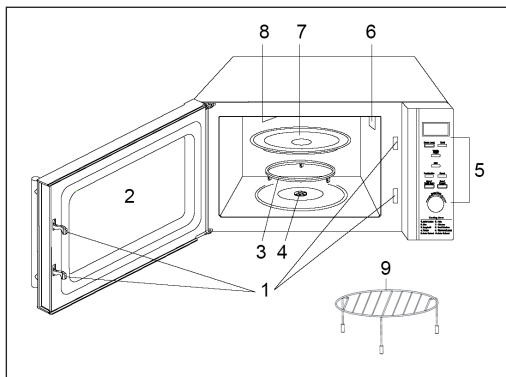
Advertencias generales de seguridad

- Asegúrese de que la vajilla no toque las paredes del microondas.
- Utilice solamente recipientes aptos para microondas.
- No guarde alimentos ni otros objetos en el microondas.
- No utilice el microondas sin contenido; de lo contrario, podría sufrir daños.
- Si utiliza el microondas, no lo deje sin supervisión en presencia de niños.
- Utilice solamente recambios originales indicados por el fabricante.
- Utilice el microondas solamente en espacios interiores.
- Si la puerta o las juntas están dañadas, no continúe utilizando el microondas, contacte en su lugar con un servicio técnico para su reparación.
- No intente reparar el aparato usted mismo. Las reparaciones deberán ser realizadas por personal técnico cualificado.
- Si se forma humo, desconecte el enchufe y mantenga la puerta del microondas cerrada para evitar alimentar a posibles llamas.
- El calentamiento de líquidos puede provocar una ebullición repentina. Tome precauciones al retirar el recipiente.
- Para la limpieza de la puerta, no utilice productos abrasivos o rascadores de metal para evitar rasgar o astillar el cristal.
- No conecte el aparato a tomas de corriente manejadas por control remoto ni con temporizador.
- Este aparato no ha sido concebido para un uso comercial, sino doméstico o para entornos similares.
- El aparato ha sido concebido para calentar alimentos y bebidas. Calentar prendas de ropa, zapatos, bolsas de agua y esponjas puede provocar lesiones, incendios o fuego.
- Los niños y las personas con discapacidades físicas o psíquicas solamente podrán utilizar el aparato si han sido previamente instruidas sobre su uso y conocen las indicaciones de seguridad. Asegúrese de que los niños no jueguen con el aparato.
- No utilice productos a vapor para la limpieza.
- No toque las piezas del aparato, la puerta ni la resistencia durante su funcionamiento, alcanza temperaturas muy elevadas.

DESCRIPCIÓN DEL APARATO

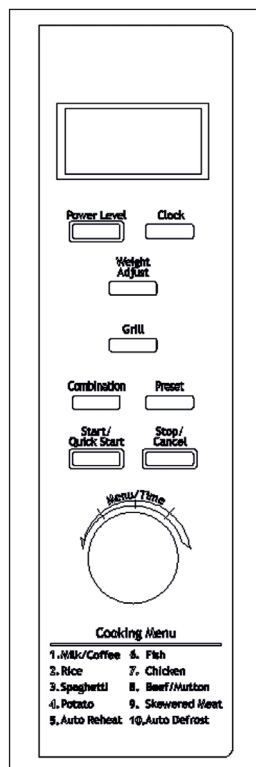
Microondas

- 1 Cierre de la puerta
- 2 Ventana
- 3 Plato base
- 4 Panel de control
- 5 Parrilla para el grill
- 6 Resistencia
- 7 Giradiscos
- 8 Calefacción de la parrilla
- 9 Parrilla



Panel de control

- **Display:** Indicador de menú y funcionamiento. Aparece el tiempo de cocción, la potencia, el tipo de funcionamiento y la hora.
- **Power-Level:** Ajusta potencia deseada del microondas.
- **Clock:** Ajuste de la hora. Para finalizar, pulsar de nuevo.
- **Weight Adjust:** Tras seleccionar un programa automático, puede introducir el peso del alimento o el número de porciones.
- **Grill:** Ajustar el programa del grill
- **Combination:** Cocinar con combinación de grill y microondas
- **Pre-set:** Pulse el botón para ajustar un programa predeterminado
- **Start/Quick Start:** Iniciar programa de cocción. Pulse unas cuantas veces para configurar el tiempo de cocción e iniciar el calentamiento a máxima potencia.
- **Stop/Cancel:** Interrumpir programa y restablecer ajustes antes del inicio de la cocción. Pulsar 1 vez para pausar la cocción. Pulsar 2 veces para interrumpir el proceso de cocción. El botón también se utiliza para ajustar la hora.
- **Menu/Time:** Ajustar la hora y el tiempo de cocción. Gire el regulador para seleccionar un programa automático.



INDICACIONES SOBRE LA VAJILLA

Le recomendamos utilizar solo recipientes aptos para microondas. Entre ellos, se encuentran los recipientes de cerámica resistente al calor, cristal y plástico apto para microondas. No utilice recipientes metálicos para calentar y para el grill, podrían provocar chispas. Cíñase a la tabla de vajilla siguiente.

Material	Micro	Grill	Combi
Vidrio resistente al calor	Sí	Sí	Sí
Vidrio no resistente al calor	No	No	No
Cerámica resistente al calor	Sí	Sí	Sí
Plástico resistente al calor	Sí	No	No
Papel de cocina	Sí	No	No
Recipientes metálicos	Sí	No	No
Plato de horneado	No	Sí	No
Papel de aluminio o recipientes de aluminio	No	Sí	No

UTILIZACIÓN

Advertencia: Cada vez que se pulse un botón, suena un pitido de confirmación para confirmar los datos.

Configurar la hora

La hora puede mostrarse en el modo de 12 o de 24 horas. Pulse el botón CLOCK para la selección.

Para ajustar por ejemplo la hora para las 8:30, debe seguir estos pasos:

- 1 Pulse el botón CLOCK en el modo standby una o dos veces para elegir entre el formato de 12 o de 24 horas.
- 2 Gire el regulador MENU/TIME para ajustar la hora a las 8.
- 3 Pulse el botón CLOCK
- 4 Gire el regulador MENU/TIME para ajustar los minutos a 30.
- 5 Pulse CLOCK para confirmar los ajustes.

Advertencia: También puede visualizar la hora durante la cocción pulse CLOCK.

Cocinar con el microondas

El tiempo máximo de cocción ajustable es de 95 minutos. Puede regular la potencia pulsando el botón POWER LEVEL.

Pulsar power level	Potencia del microondas
1 vez	100%
2 veces	80%
3 veces	60%
4 veces	40%
5 veces	20%
6 veces	00%

Para, por ejemplo, cocinar un minuto a 60 % de potencia, siga estos pasos:

- 1 Pulse el botón POWER LEVEL varias veces con el aparato en modo standby para seleccionar la potencia del microondas.
- 2 Gire el regulador MENU/TIME hasta 1:00
- 3 Pulse START/QUICK START

Advertencia: Puede comprobar la potencia seleccionada del microondas durante la cocción pulsando el botón POWER LEVEL.

Grill

El tiempo máximo de cocción ajustable en grill es de 95 minutos. El grill está especialmente indicado para cocinar filetes de carne finos, chuletas, albóndigas, salchichas y pollo. También puede utilizarse para sándwiches y gratinados. Para, por ejemplo, activar el grill durante 12 minutos, siga estos pasos:

- 1 Pulse el botón GRILL con el aparato en modo standby.
- 2 Gire el regulador MENU/TIME hasta 12:00
- 3 Pulse START/QUICK START

Combinación 1

El tiempo máximo de cocción ajustable es de 95 minutos. 30 % del tiempo para cocción con el microondas. 70 % del tiempo con grill. Este modo es apto, por ejemplo, para pescado y gratinado. Para, por ejemplo, activar la Combinación 1 durante 25 minutos, siga estos pasos:

- 1 Pulse una vez el botón COMBINATION con el aparato en modo standby.
- 2 Gire el regulador MENU/TIME hasta 25:00
- 3 Pulse START/QUICK START

Combinación 2

El tiempo máximo de cocción ajustable es de 95 minutos. 55 % del tiempo para cocción con el microondas. 45 % del tiempo con grill. Este modo está indicado para tortillas, patatas al horno y carne de ave.

- 1 Pulse dos veces el botón COMBINATION con el aparato en modo standby.
- 2 Gire el regulador MENU/TIME hasta 12:00
- 3 Pulse START/QUICK START.

Descongelar

El microondas puede utilizarse para descongelar alimentos. La duración de descongelación y los niveles de potencia se seleccionan de manera automática en función del tipo de alimento y de su peso. El peso del alimento a descongelar puede estar comprendido entre 100g y 1800g. Para descongelar, por ejemplo, 600g de gambas, debe seguir estos pasos:

- 1 Gire en el modo standby el regulador MENU/TIME en el sentido contrario de las agujas del reloj hasta „10“.
- 2 Pulse WEIGHT ADJUST repetidamente hasta alcanzar los 600g.
- 3 Pulse START/QUICK START.

Advertencia: El aparato pausará el funcionamiento y sonará una señal para recordarle que debe voltear el alimento.

Cocción con varias etapas

El microondas puede programarse para realizar dos secuencias de cocción continuadas. Para, por ejemplo, activar el programa Grill después del programa microondas, siga estos pasos:

- 1 Pulse STOP/CANCEL para restablecer el sistema
- 2 Ajuste el programa de microondas
- 3 Ajuste el programa de grill.
- 4 Pulse START/QUICK START.

Advertencia: Inicio rápido, descongelación y cocción automática no pueden utilizarse en la cocción por etapas. Cada uno de los indicadores de funcionamiento se iluminará y visualizará en cuanto el microondas se encuentre funcionando en dicho modo. Cuando haya transcurrido el tiempo total, sonará un pitido.

Ajuste predeterminado

El ajuste predeterminado le permite iniciar el aparato posteriormente. Supongamos que son las 11:10 pero desea que el microondas se encienda a las 11:30; tendrá que seguir estos pasos:

- 1 Ajuste un programa de cocción con el aparato en modo standby.
- 2 Pulse PRESET.
- 3 Gire el regulador MENU/TIME hasta las 11 horas.
- 4 Pulse de nuevo PRESET.
- 5 Gire el regulador MENU/TIME hasta los 30 minutos.
- 6 Pulse START/QUICK START.

Inicio rápido

El microondas funciona al 100 % de potencia con el inicio rápido. El tiempo máximo de cocción ajustable es de 10 minutos. Pulse START/QUICK START en modo standby varias veces para ajustar el tiempo de cocción. El microondas se inicia automáticamente a plena potencia.

Bloqueo para niños

El bloqueo para niños impide que los niños lo utilicen sin supervisión.

- Para configurar el bloqueo infantil: En el modo de espera, sin ninguna operación dentro de un minuto, el horno entrará en el modo de bloqueo para niños. En el estado de bloqueo, el horno no puede ser operado.
- Para cancelar el bloqueo para niños: En el modo de bloqueo para niños, abrir o cerrar la puerta del horno puede cancelar el programa.

MODO AUTO COOK

Para los siguientes alimentos no necesitará indicar el nivel de potencia o tiempo de cocción. Concéntrese solamente en lo que desea calentar e introduzca el peso del alimento.

- 1 Gire el regulador MENU/TIME con el aparato en modo standby en el sentido contrario de las agujas del reloj para añadir el peso correspondiente del alimento.
- 2 Pulse WEIGHT ADJUST varias veces para añadir el peso o el número de porciones.
- 3 Pulse START/QUICK START.

Código	Programa	Comentarios
1	Leche/café (200 ml)	1 El resultado de la cocción automática depende de factores como la forma y el tamaño del alimento. También de sus gustos personales en cuanto al grado de cocción e incluso a la colocación del alimento dentro del microondas. Si no queda satisfecho con el resultado, ajuste un poco el tiempo de cocción. 2 Con leche/café y patatas, no aparece el peso en el display, sino el número de tazas o unidades. 3 Para la carne de ternera, carnero o pollo el microondas pausa el proceso de cocción y le recuerda con un pitido que debe voltear el alimento para una cocción homogénea.
2	Arroz (g)	
3	Espaguetis (g)	
4	Patatas (230g cada una)	
5	Recalentar (g)	
6	Pescado (g)	
7	Pollo (g)	
8	Carne, Ternera, cordero (g)	
9	Espetón de carne (g)	

LIMPIEZA Y CUIDADO

Limpie el aparato regularmente y retire todos los restos de comida.

- Desconecte el enchufe antes de limpiar el aparato.
- No sumerja el aparato completamente en agua u otro líquido para limpiarlo.
- Una limpieza irregular conlleva el desgaste y la reducción de la vida útil del aparato.
- No utilice productos afilados, gasolina, polvos abrasivos ni esponjas metálicas para la limpieza.
- Nunca retire la cubierta.

Cómo acabar con los malos olores

Si ha estado utilizando el aparato un tiempo, pueden producirse malos olores. Con los siguientes 3 métodos podrá hacer desaparecer los malos olores:

- 1 Corte un limón en pedazos y caliéntelos en una taza durante 2-3 minutos a máxima potencia en el microondas.
- 2 Coloque una taza con té rojo en el microondas y caliéntela a máxima potencia.
- 3 Coloque unas cáscaras de naranja en el microondas y caliéntelas a máxima potencia durante 1 minuto.

Parte exterior:

Limpie la parte exterior con un paño húmedo y suave.

Puerta y junta:

Limpie la puerta, ventana, junta y todas las piezas limítrofes con un paño húmedo y suave para eliminar las manchas y gotas.

Botones de función:

Limpie los botones de función con un paño húmedo.

Paredes interiores:

Limpie el interior con un paño húmedo y suave. Limpie la cubierta del emisor de ondas para retirar las salpicaduras de alimentos.

Plato giratorio, anilla giratoria y eje giratorio:

Lave las piezas con agua y un producto de limpieza neutro y deje que se sequen por completo.

RESOLUCIÓN DE PROBLEMAS

Problema	Posible causa	Solución propuesta
El aparato no se puede poner en marcha.	El enchufe no está bien conectado.	Desconecte el enchufe de la toma de corriente. Espere 10 segundos y vuelva a enchufarlo.
	El interruptor de seguridad se ha accionado o hay un fusible fundido.	Contacte con el servicio de atención al cliente para sustituir el fusible o para restablecer el interruptor de seguridad.
	La toma de corriente no funciona.	Pruebe si funcionan otros aparatos conectándolos a la misma toma de corriente.
El aparato no calienta.	La puerta no está cerrada correctamente.	Cierre la puerta.
El aparato se sobrecalienta o el generador de microondas está averiado.	El aparato se ha puesto en marcha sin alimentos en el interior.	Nunca ponga en marcha el aparato sin alimentos en el interior, esto puede averiarlo.

RETIRADA DEL APARATO



Si en su país existe una disposición legal relativa a la eliminación de aparatos eléctricos y electrónicos, este símbolo estampado en el producto o en el embalaje advierte que no debe eliminarse como residuo doméstico. En lugar de ello, debe depositarse en un punto de recogida de reciclaje de aparatos eléctricos y electrónicos. Una gestión adecuada de estos residuos previene consecuencias potencialmente negativas para el medio ambiente y la salud de las personas. Puede consultar más información sobre el reciclaje y la eliminación de este producto contactando con su administración local o con su servicio de recogida de residuos.

FABRICANTE E IMPORTADOR (REINO UNIDO)

Fabricante:

Chal-Tec GmbH, Wallstraße 16, 10179 Berlín, Alemania.

Importador para Gran Bretaña:

Chal-Tec UK limited
Unit 6 Riverside Business Centre
Brighton Road
Shoreham-by-Sea
BN43 6RE
United Kingdom

Chère cliente, cher client,

Toutes nos félicitations pour l'acquisition de ce nouvel appareil. Veuillez lire attentivement et respecter les instructions de ce mode d'emploi afin d'éviter d'éventuels dommages. Le fabricant ne saurait être tenu pour responsable des dommages dus au non-respect des consignes de sécurité et à la mauvaise utilisation de l'appareil. Scannez le QR-Code pour accéder à la dernière version du mode d'emploi et à d'autres informations concernant le produit.



SOMMAIRE

Consignes de sécurité	40
Aperçu de l'appareil	42
Remarque concernant les ustensiles de cuisson	43
Utilisation	44
Mode auto cook	47
Nettoyage et entretien	48
Résolution des problèmes	49
Informations sur le recyclage	50
Fabricant et importateur (UK)	50

FICHE TECHNIQUE

Numéro d'article	10012350, 10031899
Alimentation électrique	220-240 V ~ 50/60 Hz

CONSIGNES DE SÉCURITÉ

Lisez attentivement toutes les consignes avant d'utiliser l'appareil et conservez le guide d'utilisation pour vous y référer ultérieurement. Pour réduire le risque d'électrocution en cas de défaillance technique ou de dysfonctionnement, l'appareil doit être relié à une prise de terre. Branchez l'appareil uniquement sur des prises fournissant la tension correspondant à celle de l'appareil.

Pour réduire les risques de feu à l'intérieur du four :

- Ne surchauffez pas vos plats.
- Retirez les fermetures et pinces en métal des sacs en plastique ou en papier avant de les placer au four à micro-ondes.
- Ne surchauffez pas l'huile ou la graisse de friture dans le four à micro-ondes, car la température sera difficilement contrôlable.
- Nettoyez le four à micro-ondes avec un chiffon humide après chaque utilisation puis essuyez-le avec un chiffon sec pour éliminer les projections de graisses et les salissures. Les restes agglutinés risquent de surchauffer et de prendre feu.
- Si des substances prennent feu ou se mettent à fumer à l'intérieur du four à micro-ondes, laissez la porte du four fermée, éteignez l'appareil et débranchez la fiche de la prise.
- Lorsque vous réchauffez un plat emballé dans un contenant plastique, surveillez-le au cas où le plat prendrait feu.

Pour empêcher les explosions et l'ébullition post cuisson :

- Ne réchauffez pas des liquides dans des emballages fermés car ceux-ci ont tendance à exploser. Sont concernées également les biberons avec bouchon à visser.
- Pour la cuisson, utilisez des récipients à ouverture large et ne versez pas tout de suite les liquides chauds. Attendez un peu lorsque vous les retirez du four à micro-ondes pour ne pas vous brûler avec des liquides qui continuent à bouillir.
- Avant de les réchauffer, pelez ou percez les pommes de terre, les saucisses et les marrons. Ne réchauffez pas les œufs crus ou durs et encore dans leur coquille au four à micro-ondes, car ils peuvent encore exploser même après le réchauffage.
- Mélangez bien le contenu des biberons et des verres contenant des aliments pour bébé et vérifiez leur température avant de les donner à un enfant pour éviter les brûlures.
- Si le câble secteur ou la fiche sont endommagés, faites-les remplacer par le fabricant, un spécialiste agréé ou une personne de qualification équivalente.
- Après la cuisson, le récipient contenant est très chaud. Utilisez des maniques lorsque vous les retirez pour ne pas vous brûler avec la vapeur qui s'échappe.
- Ouvrez le couvercle des plats et des pochettes à popcorn vers le côté opposé pour ne pas vous brûler au visage.

Pour protéger le plateau tournant contre les risques d'éclatement du verre :

- Laissez refroidir le plateau tournant avant de le nettoyer.
- Ne posez aucun aliment ou récipient chaud sur le plateau tournant froid.
- Ne posez aucun aliment ou récipient congelé sur le plateau tournant chaud.

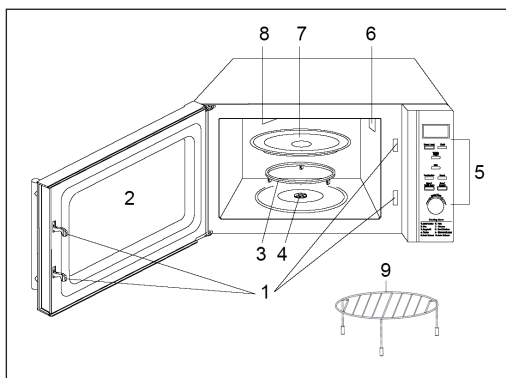
Consignes de sécurité générales

- Veillez à ce que les ustensiles de cuisson n'entrent pas au contact des parois internes du four à micro-ondes.
- Utilisez uniquement des récipients compatibles avec les fours à micro-ondes.
- N'entreposez aucun aliment ni d'autres objets à l'intérieur du four à micro-ondes.
- Ne faites pas fonctionner le four à micro-ondes à vide, vous risqueriez de l'endommager.
- Lorsque vous utilisez le four à micro-ondes, ne le laissez pas sans surveillance en présence d'enfants.
- Utilisez uniquement des accessoires recommandés par le fabricant.
- Utilisez le four à micro-ondes uniquement à l'intérieur.
- Si la porte ou le joint est endommagé, n'utilisez plus le four à micro-ondes mais faites-le réparer par un professionnel.
- N'essayez pas de réparer l'appareil vous-même, les réparations ne doivent être effectuées que par un professionnel.
- Si de la fumée se dégage, débranchez la fiche et maintenez la porte du four fermée pour étouffer les éventuelles flammes.
- Le réchauffage d'aliments liquides peut provoquer une ébullition soudaine. Soyez prudent lorsque vous retirez le récipient.
- Pour le nettoyage, n'utilisez aucun produit abrasif ni de grattoir métallique, afin de ne pas rayer ou casser le verre.
- N'utilisez pas l'appareil avec une minuterie externe ou avec une prise télécommandée.
- L'appareil n'est pas destiné à une utilisation commerciale mais au cadre domestique et dans des conditions similaires.
- L'appareil sert à réchauffer des aliments et des boissons. Le réchauffage de vêtements, gants, coussins chauffants ou éponges risque de provoquer des blessures, des brûlures ou des incendies.
- Les enfants et les personnes à mobilité ou capacité réduites ne doivent utiliser l'appareil que s'ils ont été au préalable familiarisés avec les fonctions et les mesures de sécurité par une personne responsable. Ne laissez pas les enfants jouer avec l'appareil.
- Pour le nettoyage, n'utilisez aucun nettoyeur vapeur.
- Pendant le fonctionnement, ne touchez aucun élément intérieur de l'appareil, porte ou élément chauffant, car ceux-ci peuvent être très chauds.

APERÇU DE L'APPAREIL

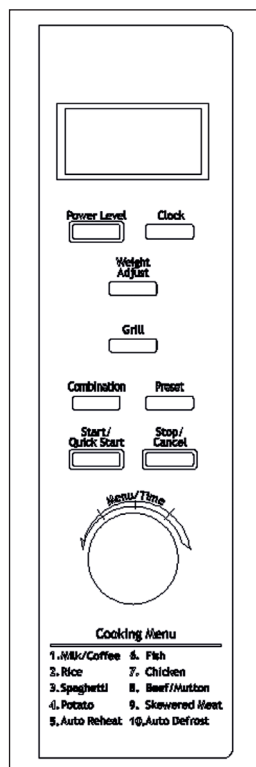
Four micro-ondes

- 1 Verrouillage de la porte
- 2 Vitre
- 3 Plateau de la base
- 4 Panneau de commande
- 5 Grille de barbecue
- 6 Élément chauffant
- 7 Plateaux tournants
- 8 Chauffage du gril
- 9 Grillade



Panneau de commande

- **Display:** Affichage du menu et des témoins de fonctionnement. Temps de cuisson, puissance et heure sont affichés.
- **Power-Level:** Réglage de la puissance voulue du four micro-ondes.
- **Clock:** Réglage de l'heure. Pour terminer, appuyer plusieurs fois.
- **Weight Adjust:** Après avoir choisi un programme automatique, vous pouvez saisir ici le poids des plats ou le nombre de portions.
- **Grill:** Réglage du programme de grill
- **Combination:** Cuisson en combinant le grill et le four micro-ondes.
- **Preset:** Appuyez sur cette touche pour sélectionner un pré-réglage.
- **Start/Quick Start:** Pour démarrer un programme de cuisson. Appuyez quelques fois pour régler la durée et commencer la cuisson à pleine puissance.
- **Stop/Cancel:** Interrompt le programme et réinitialiser les réglages avant une cuisson. Un appui met la cuisson en pause. 2 appuis interrompent la cuisson. La touche sert aussi au réglage de l'heure.
- **Menu/Time:** Réglage de la durée de cuisson et de l'heure. Tournez la molette pour choisir un programme automatique.



REMARQUE CONCERNANT LES USTENSILES DE CUISSON

Nous vous conseillons de n'utiliser que des récipients adaptés aux fours à micro-ondes. Sont concernés les récipients en céramique résistante à la chaleur, les récipients en verre et les récipients en plastique pour four à micro-ondes. Pour la cuisson et les grillades, n'utilisez aucun récipient en métal car ceux-ci peuvent produire des étincelles. Concernant les ustensiles de cuisson, respectez le tableau suivant.

Matériau	Micro-ondes	Gril	Combi
Verre résistant à la chaleur	Oui	Oui	Oui
Verre non résistant à la chaleur	Non	Non	Non
Céramique résistant à la chaleur	Oui	Oui	Oui
Plastique résistant à la chaleur	Oui	Non	Non
Papier essuie-tout	Oui	Non	Non
Récipient en métal	Oui	Non	Non
Grille de barbecue	Non	Oui	Non
Papier aluminium et récipient aluminium	Non	Oui	Non

UTILISATION

Remarque: chaque fois que vous appuyez sur une touche, un bip sonore retentit pour confirmer la prise en compte de la saisie.

Réglage de l'heure

L'heure peut être affichée au format 12 ou 24 heures. Appuyez simplement sur CLOCK pour choisir.

Pour régler l'heure sur 8:30 par exemple, vous devez suivre les étapes suivantes :

- 1 En mode veille, appuyez sur la touche CLOCK-Taste une ou deux fois pour choisir le format 12 ou 24 heures.
- 2 Tournez la molette MENU/TIME pour régler l'heure sur 8 heures
- 3 Appuyez sur la touche CLOCK
- 4 Tournez la molette MENU/TIME pour régler les minutes sur 30.
- 5 Appuyez sur CLOCK pour confirmer les réglages.

Remarque: vous pouvez aussi afficher l'heure pendant la cuisson en appuyant sur la touche CLOCK.

Cuisson au four micro-ondes

La durée maximum réglable en mode micro-ondes est de 95 minutes. Vous pouvez régler la puissance en appuyant sur le bouton POWER LEVEL.

Appuyer sur Power Level	Puissance du four micro-ondes
1 fois	100%
2 fois	80%
3 fois	60%
4 fois	40%
5 fois	20%
6 fois	00%

Par exemple, pour cuire pendant une minute à 60% de puissance du four micro-ondes, vous devez suivre les étapes suivantes :

- 1 En mode veille, appuyez sur plusieurs fois de suite sur POWER LEVEL pour régler la puissance du four micro-ondes.
- 2 Tournez la molette MENU/TIME sur 1:00
- 3 Appuyez sur la touche START/QUICK START

Remarque: pendant la cuisson, vous pouvez vérifier la puissance réglée du four micro-ondes en appuyant sur la touche POWER LEVEL.

Gril

La durée maximum réglable en mode gril est de 95 minutes. Le gril est particulièrement adapté pour la cuisson des fines tranches de viande, des steaks, des boulettes, des saucisses et du poulet. Il sert aussi à préparer des sandwiches chauds et des gratins. Par exemple, pour cuire au gril pendant 12 minutes, vous devez suivre les étapes suivantes :

- 1 En mode veille appuyez sur GRIL
- 2 Tournez la molette de réglage MENU/TIME et réglez-la sur 12:00
- 3 Appuyez sur la touche START/QUICK START

Combinaison 1

La durée maximum réglable est de 95 minutes. 30% du temps de cuisson se fait en mode micro-ondes. 70% du temps avec le gril. Ce mode est adapté par exemple pour la cuisson du poisson et des gratins. Pour utiliser la combinaison 1 pendant 25 minutes par exemple, vous devez procéder selon les étapes suivantes :

- 1 En mode veille, appuyez une fois sur COMBINAISON.
- 2 Tournez la molette de réglage MENU/TIME et réglez-la sur 25:00.
- 3 Appuyez sur la touche START/QUICK START.

Combinaison 2

La durée maximum réglable est de 95 minutes. 55% du temps de cuisson se fait en mode. 45% du temps avec le gril. Ce mode est adapté par exemple pour la cuisson des omelettes, des pommes de terre au four et des volailles.

- 1 En mode veille, appuyez deux fois sur COMBINAISON.
- 2 Tournez la molette de réglage MENU/TIME et réglez-la sur 12:00.
- 3 Appuyez sur la touche START/QUICK START.

Décongélation

Le four peut servir à la décongélation de plats. La durée de décongélation et le niveau de puissance se règlent automatiquement en fonction du type de plat renseigné et du poids saisi. Le poids des plats à décongeler peut aller de 100 g à 1800 g. pour décongeler par exemple 600 g de crevettes, vous devez procéder comme suit :

- 1 En mode veille, tournez la molette de réglage MENU/TIME en sens anti horaire et réglez-la sur „10“.
- 2 Appuyez sur WEIGHT ADJUST plusieurs fois jusqu'à ce que le réglage corresponde à 600 g.
- 3 Appuyez sur la touche START/QUICK START.

Remarque: l'appareil se mettra en pause et émettra un bip sonore pour vous signaler que vous devez retourner le plat.

Cuisson en plusieurs étapes

Le four peut être programmé pour enchaîner deux séquences de cuisson différentes. Par exemple, pour programmer un programme de gril après un programme micro-ondes, procédez comme suit :

- 1 Appuyez sur STOP/CANCEL pour réinitialiser le système
- 2 Sélectionnez un programme de micro-ondes
- 3 Réglez un programme de gril.
- 4 Appuyez sur START/QUICK START.

Remarque: Quick Start, décongélation et cuisson automatique ne peuvent être utilisés dans la cuisson en plusieurs étapes. Chacun des témoins de marche s'allumera pour afficher dans que mode de cuisson vous vous trouvez actuellement. Une fois que la durée totale est écoulée, un bip sonore retentit.

Préréglage

Le préréglage vous permet de faire démarrer le four de façon décalée dans le temps. Supposons qu'il est 11:10 heures mais que vous voulez démarrer votre four à 11:30, vous devez alors procéder comme suit :

- 1 En mode veille, réglez un programme de cuisson.
- 2 Appuyez sur la touche PRESET.
- 3 Tournez la molette de réglage MENU/TIME et placez-la sur 11.
- 4 Appuyez de nouveau sur la touche PRESET.
- 5 Tournez la molette MENU/TIME et réglez-la sur 30 minutes.
- 6 Appuyez sur START/QUICK START

Quick Start

En mode Quick Start, le four est utilisé à 100% de sa puissance. La durée maximum programmable est de 10 minutes. En mode veille, appuyez sur la touche START/QUICK START quelques fois pour régler la durée de cuisson. Le four démarra automatiquement à pleine puissance.

Verrouillage parental

La sécurité enfants empêche les enfants d'utiliser l'appareil sans surveillance.

- Pour régler le verrouillage des enfants : En mode veille, sans aucune opération dans un délai d'une minute, le four passe en mode de verrouillage des enfants. Dans l'état de verrouillage, le four ne peut pas être utilisé.
- Pour annuler le verrouillage des enfants : En mode de verrouillage pour enfants, l'ouverture ou la fermeture de la porte du four peut annuler le programme.

MODE AUTO COOK

Pour les plats suivants vous n'avez pas besoin de saisir la puissance ni la durée de cuisson. Concentrez-vous uniquement sur ce que vous voulez cuire et saisissez le poids des aliments.

- 1 En mode veille, tournez la molette de réglage MENU/TIME en sens anti horaire pour saisir le numéro correspondant aux aliments.
- 2 Appuyez une fois sur WEIGHT ADJUST pour saisir le poids ou le nombre de portions.
- 3 Appuyez sur la touche START/QUICK START.

Code	Programme	Remarques
1	Lait/Café (200 ml)	1 Le résultat de la cuisson automatique dépend de paramètres tels que la forme et la taille des aliments. Il dépend aussi de vos goûts personnels concernant le degré de cuisson et même de l'emplacement des plats dans le four. Si vous n'êtes pas entièrement satisfait du résultat, faites varier légèrement la durée de cuisson. 2 Pour le lait/café et pommes de terre le poids ne s'affiche pas à l'écran mais le nombre de tasses ou de morceaux. 3 Pour le bœuf, le mouton ou le poulet, le four marque une pause pendant la cuisson et vous rappelle à l'aide d'un bip sonore que vous devez retourner les aliments pour obtenir une cuisson homogène des deux côtés.
2	Riz (g)	
3	Spaghetti (g)	
4	Pommes de terre (par 230g)	
5	Réchauffer (g)	
6	Poisson (g)	
7	Poulet (g)	
8	Viande, bœuf, mouton (g)	
9	Brochettes de viande (g)	

NETTOYAGE ET ENTRETIEN

Nettoyez régulièrement l'appareil et éliminez tous les restes d'aliments.

- Avant le nettoyage, retirez toujours la fiche de la prise.
- Ne plongez jamais l'appareil entièrement dans l'eau ni dans d'autres liquides.
- Des nettoyages irréguliers augmentent l'usure et réduisent la durée de vie de l'appareil.
- Pour le nettoyage, n'utilisez pas de produit agressif tel que de l'essence, de la poudre à récurer ou des éponges métalliques.
- Ne démontez jamais les caches.

Comment éliminer les odeurs désagréables

Lorsque vous aurez utilisé l'appareil pendant un certain temps, il est possible qu'il apparaisse des odeurs désagréables. Les 3 méthodes suivantes permettent d'éliminer les odeurs désagréables :

- 1 Coupez un citron en petite morceaux et chauffez les morceaux 2-3 minutes à pleine puissance dans une tasse au four à micro-ondes.
- 2 Placez une tasse de thé rouge dans le four à micro-ondes et chauffez-la à pleine puissance.
- 3 Placez des tranches d'orange dans le four à micro-ondes et chauffez-les 1 minute à pleine puissance.

Extérieur de l'appareil :

Essayez les parties extérieures de l'appareil avec un chiffon doux et humide.

Porte et joint :

Essayez la porte, la vitre, le joint et tous les éléments au contact de ceux-ci avec un chiffon doux et humide pour éliminer les éclaboussures et les taches.

Touches de fonctions :

Nettoyez les touches de fonctions avec un chiffon doux et légèrement humide.

Parois internes :

Nettoyez les parois internes avec un chiffon doux et humide. Essayez aussi les caches de la source de micro-ondes pour éliminer les éclaboussures.

Plateau tournant, anneau à roulettes et axe moteur :

Nettoyez les éléments à l'eau additionnée d'un peu de liquide vaisselle et laissez-les sécher complètement.

RÉSOLUTION DES PROBLÈMES

Problème	Cause possible	Solution
Impossible de démarrer l'appareil.	La fiche est mal branchée dans la prise.	Retirez complètement la fiche d'alimentation de la prise. Attendez 10 secondes et rebranchez-la.
	Le fusible est sorti ou le disjoncteur s'est déclenché.	Contactez le service client pour remplacer le fusible ou réinitialiser le disjoncteur.
	La prise ne fonctionne pas.	Testez pour voir si d'autres appareils sur la même prise.
L'appareil ne chauffe pas.	La porte du micro-ondes est mal fermée.	Fermez la porte.
L'appareil surchauffe ou le générateur de micro-ondes est cassé.	L'appareil a démarré sans nourriture à l'intérieur.	Ne démarrez jamais l'appareil sans nourriture à l'intérieur, cela peut détruire l'appareil.

INFORMATIONS SUR LE RECYCLAGE



S'il existe une réglementation pour l'élimination ou le recyclage des appareils électriques et électroniques dans votre pays, ce symbole sur le produit ou sur l'emballage indique que cet appareil ne doit pas être jeté avec les ordures ménagères. Vous devez le déposer dans un point de collecte pour le recyclage des équipements électriques et électroniques. La mise au rebut conforme aux règles protège l'environnement et la santé de vos semblables des conséquences négatives. Pour plus d'informations sur le recyclage et l'élimination de ce produit, veuillez contacter votre autorité locale ou votre service de recyclage des déchets ménagers.

FABRICANT ET IMPORTATEUR (UK)

Fabricant :

Chal-Tec GmbH, Wallstraße 16, 10179 Berlin, Allemagne.

Importateur pour la Grande Bretagne :

Chal-Tec UK limited
Unit 6 Riverside Business Centre
Brighton Road
Shoreham-by-Sea
BN43 6RE
United Kingdom

Gentile cliente,

La ringraziamo per aver acquistato il dispositivo. La preghiamo di leggere attentamente le seguenti istruzioni per l'uso e di seguirle per evitare possibili danni tecnici. Non ci assumiamo alcuna responsabilità per danni scaturiti da una mancata osservazione delle avvertenze di sicurezza e da un uso improprio del dispositivo. Scansionare il codice QR seguente, per accedere al manuale d'uso più attuale e per ricevere informazioni sul prodotto.



INDICE

Avvertenze di sicurezza 52
 Descrizione del prodotto 54
 Note sulle stoviglie idonee 55
 Utilizzo 56
 Modalità auto cook 59
 Pulizia e manutenzione 60
 Correzione degli errori 61
 Avviso di smaltimento 62
 Produttore e importatore (UK) 62

DATI TECNICI

Numero articolo	10012350, 10031899
Alimentazione	220-240 V ~ 50/60 Hz

AVVERTENZE DI SICUREZZA

- Leggere attentamente tutte le istruzioni e conservare il manuale per consultazioni future. Per evitare il rischio di scosse elettriche in caso di malfunzionamento, collegare il dispositivo ad una presa dotata di messa a terra. Collegare il dispositivo solo ad una presa che corrisponde alla tensione indicata.

Per ridurre il rischio di incendi nella camera di cottura:

- Non cuocere eccessivamente gli alimenti.
- Rimuovere le chiusure e le clip metalliche da sacchetti di carta o di plastica prima di introdurli nel microonde.
- Non riscaldare olio o grasso di frittura nel microonde poiché la temperatura è difficile da controllare.
- Dopo ogni uso pulire il forno a microonde con un panno umido per rimuovere lo sporco. Infine asciugare. Eventuali residui accumulati potrebbero surriscaldarsi e prendere fuoco.
- In caso di fiamme all'interno del forno a microonde, lasciare lo sportello chiuso, spegnere il dispositivo e staccare la spina dalla presa.
- Se si riscaldano alimenti in contenitori di plastica, controllare costantemente il microonde.

Per evitare esplosioni o ebollizione improvvisa:

- Non introdurre nel microonde contenitori chiusi per riscaldare i liquidi (come i biberon con tappo a vite) in quanto tendono ad esplodere.
- Utilizzare contenitori con un'ampia apertura e non rimuovere subito i liquidi caldi. Attendere un po' prima di rimuoverli per evitare di scottarsi.
- Le patate, le salsicce e le castagne devono essere sbucciate o tagliate prima della cottura. Non cuocere nel forno a microonde le uova crude e sode in quanto possono esplodere anche dopo il riscaldamento.
- Dopo aver riscaldato alimenti per bambini, controllare che non siano troppo caldi per evitare scottature.
- Se il cavo di alimentazione è danneggiato, farlo sostituire dal produttore, da un centro assistenza autorizzato o da un tecnico qualificato.
- Dopo la cottura, il contenitore è molto caldo. Rimuoverlo con guanti da forno per evitare di scottarsi.
- Aprire con la massima cautela il coperchio e i sacchetti di popcorn per evitare scottature.

Evitare che il piatto girevole si rompa:

- Lasciare raffreddare il piatto girevole prima di pulirlo.
- Non poggiare piatti caldi o contenitori caldi sul piatto girevole freddo.
- Non inserire alimenti congelati o contenitori congelati sulla piastra girevole calda.

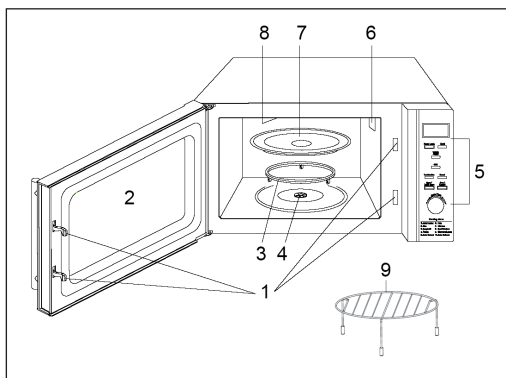
Avvertenze di sicurezza generali

- Assicurarsi che il contenitore non tocchi le pareti del microonde.
- Utilizzare solo contenitori adatti ad essere introdotti nel forno a microonde.
- Non conservare alimenti o altri oggetti nel forno a microonde.
- Non mettere in funzione il forno a microonde senza contenuto al suo interno, altrimenti potrebbe danneggiarsi.
- Non lasciare incustodito il forno a microonde in presenza di bambini.
- Utilizzare solo gli accessori approvati dal produttore.
- Utilizzare il forno a microonde solo in ambienti interni.
- Se lo sportello o le guarnizioni sono danneggiate, non continuare ad utilizzare il forno a microonde bensì farlo riparare da un tecnico.
- Non tentare di riparare il dispositivo da soli. Le riparazioni possono essere eseguite solo da un tecnico qualificato.
- In caso di formazione di fumo, staccare la spina dalla presa e tenere chiuso lo sportello del microonde per soffocare eventuali fiamme.
- Il riscaldamento di liquidi può comportare un'ebollizione improvvisa. Rimuovere con cautela il contenitore.
- Non utilizzare prodotti abrasivi o raschietti metallici per pulire lo sportello altrimenti il vetro può graffiarsi o frantumarsi.
- Non utilizzare il dispositivo con un timer esterno o con una presa con telecomando.
- Il dispositivo non è per un uso commerciale bensì domestico e in ambienti simili.
- Il dispositivo serve a riscaldare alimenti e bevande. Riscaldare indumenti, pantofole, cuscini e spugne può causare infortuni e incendi.
- Questo dispositivo non deve essere utilizzato da persone (compresi i bambini) con capacità fisiche, sensoriali o mentali ridotte a meno che siano attentamente sorvegliate o ben istruite relativamente all'utilizzo del dispositivo stesso da parte di un supervisore responsabile della loro sicurezza. Assicurarsi che i bambini non giochino con il dispositivo.
- Non utilizzare getti di vapore per la pulizia.
- Non toccare i componenti del dispositivo, lo sportello e gli elementi riscaldanti all'interno mentre il dispositivo è in funzione poiché diventano molto caldi.

DESCRIZIONE DEL PRODOTTO

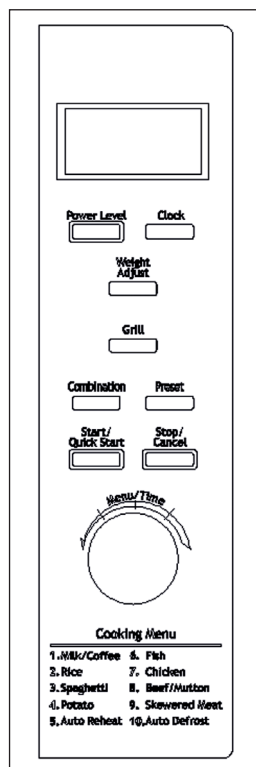
Microonde

- 1 Blocco sportello
- 2 Finestra
- 3 Piastra base
- 4 Pannello dei comandi
- 5 Griglia
- 6 Grill
- 7 Giradischi
- 8 Riscaldamento alla griglia
- 9 Portagriglie



Pannello dei comandi

- **Display:** indica il tempo di cottura, la potenza, le spie e l'ora
- **Power level:** impostare la potenza desiderata
- **Clock:** impostare l'ora. Premere per uscire dall'impostazione
- **Weight adjust:** dopo aver selezionato un programma automatico, è possibile inserire il peso del cibo o il numero di porzioni
- **Grill:** impostare il grill
- **Combination:** cottura con combinazione di grill e microonde
- **Preset:** premere questo tasto per selezionare un programma predefinito
- **Start/Quick Start:** avviare il programma di cottura. Premere ripetutamente per impostare il tempo di cottura e il livello più alto.
- **Stop/Cancel:** interrompere il programma e ripristinare le impostazioni prima di iniziare la cottura. Premere una volta per mettere in pausa la cottura. Premere due volte per interrompere il processo di cottura. Il tasto serve anche per impostare l'ora.
- **Menu/Time:** impostare il tempo e la durata della cottura. Ruotare la manopola per selezionare un programma automatico.



NOTE SULLE STOVIGLIE IDONEE

Si consiglia di utilizzare solo contenitori idonei al microonde ovvero contenitori in ceramica e in vetro resistente al calore e contenitori in plastica adatti al microonde. Non utilizzare contenitori metallici in quanto potrebbero causare scintille. Prendere visione della tabella seguente:

Materiale	Microonde	Grill	Combi*
Vetro resistente al calore	Si	Si	Si
Vetro non resistente al calore	No	No	No
Ceramica resistente al calore	Si	Si	Si
Plastica resistente al calore	Si	No	No
Carta da cucina	Si	No	No
Contenitore in metallo	Si	No	No
Griglia	No	Si	No
Fogli in alluminio	No	Si	No

UTILIZZO

Nota: ogni volta che si preme un tasto, viene emesso un segnale acustico per confermare l'impostazione.

Impostare l'orologio

L'ora viene visualizzata in modalità 12 o 24 ore. Premere CLOCK per selezionare il formato.

Ad esempio, per impostare l'ora su 8:30, procedere nel seguente modo:

- 1 In modalità standby, premere il tasto CLOCK una o due volte per selezionare il formato 12 o 24 ore.
- 2 Ruotare la manopola MENU/TIME per impostare l'ora su 8.
- 3 Premere il tasto CLOCK.
- 4 Ruotare la manopola MENU/TIME per impostare i minuti su 30.
- 5 Premere CLOCK per confermare l'impostazione.

Nota: è anche possibile visualizzare l'ora durante la cottura premendo CLOCK.

Cuocere con il microonde

Il tempo massimo impostabile con il microonde è di 95 minuti. È possibile regolare la potenza premendo il tasto POWER LEVEL.

Premere Power Level	Potenza microonde
1 volta	100%
2 volte	80%
3 volte	60%
4 volte	40%
5 volte	20%
6 volte	00%

Ad esempio, per cuocere per un minuto al 60% di potenza con il microonde, eseguire le seguenti operazioni:

- 1 In modalità standby, premere ripetutamente POWER LEVEL per selezionare la potenza del microonde.
- 2 Ruotare la manopola MENU/TIME su 1:00.
- 3 Premere il tasto START/QUICK START.

Nota: è possibile controllare la potenza impostata durante la cottura premendo il tasto POWER LEVEL.

Grill

Il tempo massimo impostabile con il grill è di 95 minuti. Il grill è particolarmente idoneo per la cottura di fette sottili di carne, bistecche, hamburger, salsicce e pollo. È idoneo inoltre anche per panini caldi e piatti gratinati. Ad esempio, per mettere in funzione il grill per 12 minuti, eseguire le seguenti operazioni:

- 1 Premere GRILL in modalità standby
- 2 Ruotare la manopola MENU/TIME su 12:00
- 3 Premere il tasto START/QUICK START

Combinazione 1

Il tempo massimo impostabile è di 95 minuti. Il 30% del tempo la cottura avviene con il microonde, il 70% del tempo avviene con il grill. Questa modalità è adatta, ad esempio, per pesce e piatti gratinati. Ad esempio, per utilizzare la combinazione 1 per 25 minuti, eseguire le seguenti operazioni:

- 1 In modalità standby, premere COMBINATION.
- 2 Ruotare la manopola MENU/TIME su 25:00.
- 3 Premere il tasto START/QUICK START.

Combinazione 2

Il tempo massimo impostabile è di 95 minuti. Il 55% del tempo la cottura avviene con il microonde, il 45% del tempo con il grill. Questa modalità è idonea, ad esempio, per omelette, patate al forno e pollame.

- 1 In modalità standby, premere due volte COMBINATION.
- 2 Ruotare la manopola MENU/TIME su 12:00.
- 3 Premere il tasto START/QUICK START.

Scongelerare gli alimenti

Il microonde può essere utilizzato per scongelare gli alimenti. La durata dello scongelamento e il livello di potenza vengono impostati automaticamente in base al tipo di alimenti e al peso. Il peso degli alimenti da scongelare è compreso tra 100 g e 1800 g. Per scongelare 600 g di gamberetti, ad esempio, è necessario:

- 1 In modalità standby, ruotare la manopola MENU/TIME in senso antiorario su "10".
- 2 Premere ripetutamente WEIGHT ADJUST fino a impostare 600 g.
- 3 Premere il tasto START/QUICK START.

Nota: il dispositivo si mette in pausa ed emette un segnale acustico per ricordare di girare gli alimenti.

Cottura multipla

Il microonde può essere programmato per due sequenze di cottura consecutive. Ad esempio, per far seguire ad un programma con il grill un programma con il microonde, eseguire le seguenti operazioni:

- 1 Premere STOP/CANCEL per ripristinare il sistema
- 2 Impostare un programma con microonde
- 3 Impostare un programma con grill
- 4 Premere START/QUICK START

Nota: la funzione Quick Start, la funzione di scongelamento e di cottura automatica non possono essere utilizzate nella cottura multipla. Le spie di operatività si accendono per indicare la modalità nella quale il dispositivo è attualmente in funzione. Una volta che il tempo totale è trascorso, viene emesso un segnale acustico.

Impostazione predefinita

L'impostazione predefinita consente di avviare il forno in un secondo momento. Supponiamo che siano le 11:10 ma si desidera che il microonde si avvii alle 10:30, eseguire le seguenti operazioni:

- 1 In modalità standby, impostare un programma di cottura.
- 2 Premere il tasto PRESET.
- 3 Ruotare la manopola MENU/TIME sulle ore 11.
- 4 Premere di nuovo il tasto PRESET.
- 5 Ruotare la manopola MENU/TIME su 30 minuti.
- 6 Premere START/QUICK START.

Quick Start

Con la funzione Quick Start (avvio rapido) il microonde funziona al 100% della sua potenza. Il tempo massimo impostabile è di 10 minuti. In modalità standby, premere più volte il tasto START/QUICK START per impostare il tempo di cottura. Il microonde si avvia automaticamente a piena potenza.

La chiusura per bambini impedisce l'azionamento non sorvegliato da parte dei bambini.

- Per impostare il blocco per bambini: In modalità standby, senza alcuna operazione entro un minuto, il forno entra in modalità di blocco bambini. Nello stato di blocco, il forno non può essere azionato.
- Per annullare il blocco per bambini: In modalità di blocco bambini, aprire o chiudere la porta del forno può annullare il programma.

MODALITÀ AUTO COOK

Per i seguenti alimenti non è necessario impostare il livello di potenza o il tempo di cottura. Specificare il tipo di alimento e il peso.

- 1 In modalità standby, ruotare la manopola MENU/TIME in senso antiorario per inserire il numero corrispondente alla pietanza.
- 2 Premere ripetutamente WEIGHT ADJUST per specificare il peso o il numero di porzioni.
- 3 Premere il tasto START/QUICK START.

Codice	Programma	Note
1	Latte/Caffè (200 ml)	1 Il risultato finale dipende dalla potenza, dalla forma e dalle dimensioni degli alimenti. Dipende anche dalle preferenze personali per quanto riguarda il grado di cottura e dalla posizione degli alimenti nel microonde. Se il risultato non è molto soddisfacente, modificare leggermente il tempo di cottura. 2 Per il latte/il caffè e le patate, sul display non viene indicato il peso bensì il numero di tazze o il numero di pezzi. 3 Per la carne di manzo, la carne ovina o di pollo, il microonde interrompe il processo di cottura e ricorda con un segnale acustico di girare gli alimenti.
2	Riso (g)	
3	Spaghetti (g)	
4	Patate (230 g per volta)	
5	Riscaldare (g)	
6	Pesce (g)	
7	Pollo (g)	
8	Carne, manzo (g)	
9	Spiedini di carne (g)	

PULIZIA E MANUTENZIONE

Pulire regolarmente il dispositivo e rimuovere eventuali residui di cibo.

- Prima di eseguire la pulizia, staccare sempre la spina dalla presa.
- Non immergere mai il dispositivo in acqua o in altri liquidi.
- Una pulizia irregolare comporta usura e compromette la durata del dispositivo.
- Non utilizzare per la pulizia detersivi aggressivi, benzina, prodotti abrasivi o spugne metalliche.
- Non rimuovere il coperchio della guida d'onda.

Eliminare odori sgradevoli

Il frequente utilizzo del dispositivo può comportare la comparsa di odori sgradevoli. Con i seguenti 3 metodi è possibile eliminare odori sgradevoli:

- 1 Tagliare a pezzi un limone. Introdurre i pezzi in una tazza e riscaldarli per 2-3 minuti al livello più alto.
- 2 Mettere una tazza di tè nel microonde e riscaldare al livello più alto.
- 3 Introdurre nel microonde buccia d'arancia e riscaldare per 1 minuto impostando il livello più alto.

Parte esterna:

Pulire la parte esterna con un panno morbido e umido.

Sportello e guarnizione:

Pulire lo sportello, il vetro, la guarnizione e tutti i componenti adiacenti con un panno morbido e umido per rimuovere lo sporco.

Tasti funzione:

Pulire i tasti funzione con un panno leggermente umido.

Pareti interne:

Pulire la parte interna con un panno morbido e umido. Pulire anche il coperchio della guida d'onda per rimuovere eventuali residui.

Piatto girevole, anello rotante e asse rotante:

Lavare questi componenti con acqua e con un detersivo delicato e farli asciugare completamente.

CORREZIONE DEGLI ERRORI

Problema	Possibile causa	Soluzioni
Il dispositivo non può essere avviato.	La spina non è inserita correttamente.	Staccare la spina, attendere 10 secondi e ricollegarla.
	Il fusibile è saltato o l'interruttore di protezione si è attivato.	Rivolgersi al servizio di assistenza ai clienti per sostituire il fusibile o resettare l'interruttore di sicurezza.
	La presa elettrica non funziona.	Controllare se altri dispositivi funzionano con la stessa presa.
Il dispositivo non scalda.	Lo sportello non è ben chiuso.	Chiudere lo sportello.
Il dispositivo si surriscalda o il generatore di microonde è guasto.	Il dispositivo è stato avviato senza alimenti all'interno.	Non avviare assolutamente il dispositivo senza alimenti all'interno, altrimenti si potrebbe distruggere il dispositivo.

AVVISO DI SMALTIMENTO



Se nel proprio paese si applicano le regolamentazioni inerenti lo smaltimento di dispositivi elettrici ed elettronici, questo simbolo sul prodotto o sulla confezione segnala che questi prodotti non possono essere smaltiti con i rifiuti normali e devono essere portati a un punto di raccolta di dispositivi elettrici ed elettronici. Grazie al corretto smaltimento dei vecchi dispositivi si tutela il pianeta e la salute delle persone da possibili conseguenze negative. Informazioni riguardanti il riciclo e lo smaltimento di questi prodotti si ottengono presso l'amministrazione locale oppure il servizio di gestione dei rifiuti domestici.

PRODUTTORE E IMPORTATORE (UK)

Produttore:

Chal-Tec GmbH, Wallstraße 16, 10179 Berlino, Germania.

Importatore per la Gran Bretagna:

Chal-Tec UK limited
Unit 6 Riverside Business Centre
Brighton Road
Shoreham-by-Sea
BN43 6RE
United Kingdom



KLARSTEIN