

# POWERICER

Eiswürfelmaschine

Ice Cube Maker

Máquina de hielo

Machine à glaçons

Macchina per cubetti di ghiaccio

10013323 10013324 10013325 10036152



COOKINGCO  
OOKINGCOO  
KINGCOOKIN  
INGCOOKING  
COOKINGCO  
OOKINGCOO  
KINGCOOKIN  
INGCOOKING

## KLARSTEIN

[www.klarstein.com](http://www.klarstein.com)



**Sehr geehrter Kunde,**

wir gratulieren Ihnen zum Erwerb Ihres Gerätes. Lesen Sie die folgenden Hinweise sorgfältig durch und befolgen Sie diese, um möglichen Schäden vorzubeugen. Für Schäden, die durch Missachtung der Hinweise und unsachgemäßen Gebrauch entstehen, übernehmen wir keine Haftung. Scannen Sie den folgenden QR-Code, um Zugriff auf die aktuellste Bedienungsanleitung und weitere Informationen rund um das Produkt zu erhalten.




---

## INHALTSVERZEICHNIS

---

Sicherheitshinweise	4
Geräteübersicht	6
Zubehör	7
Inbetriebnahme und Bedienung	7
Reinigung und Pflege	8
Fehlersuche und Fehlerbehebung	9
Hinweise zur Entsorgung	10
Hersteller & Importeur (UK)	10

English	11
Français	19
Italiano	27
Español	35

---

## TECHNISCHE DATEN

---

Artikelnummer	10013323 10036152	10013324	10013325
Stromversorgung	220-240 V ~ 50-60 Hz		
Leistung	145 W	160 W	260 W
Abmessungen	380×477×590 mm	420×514×655 mm	498×604×831 mm

## SICHERHEITSHINWEISE

- Schließen Sie das Gerät nur an geerdete Steckdosen an, die der Spannung des Geräts entsprechen.
- Wenn Sie das Gerät bewegen benutzen Sie die Griffe.
- Stellen Sie das Gerät auf einen ebenen Untergrund.
- Benutzen Sie das Gerät nur in Innenräumen.
- Benutzen Sie das Gerät nicht in der Nähe einer Badewanne oder eines Swimmingpools.
- Ziehen Sie den Stecker aus der Steckdose wenn Sie das Gerät nicht benutzen.
- Tauchen Sie das Netzkabel und den Stecker niemals in Wasser oder andere Flüssigkeiten.
- Benutzen Sie nur Zubehör, das vom Hersteller ausdrücklich für dieses Gerät empfohlen wird.
- Stellen Sie das Gerät nicht direkt unter einer Steckdose auf.
- Lassen Sie das Netzkabel nicht von der Arbeitsfläche hängen, damit Kinder nicht daran ziehen können.
- Überfüllen Sie das Gerät nicht, andernfalls kann es zu Kurzschlüssen und Stromschlägen kommen.
- Achten Sie darauf, dass der Deckel während des Betriebs immer geschlossen ist.
- Ziehen sie den Stecker nicht am Kabel aus der Steckdose, sondern halten Sie ihn beim Abziehen mit der Hand fest.
- Für Schäden, die durch Missachtung der Hinweise und unsachgemäßen Gebrauch entstehen, übernehmen wir keine Haftung.
- Benutzen Sie das Gerät nur im Haushalt.
- Schließen Sie das Gerät nicht an eine Zeitschaltuhr oder ferngesteuerte Steckdose an.
- Tauchen Sie das Gerät nicht in Wasser.
- Falls das Netzkabel oder der Stecker beschädigt sind, müssen sie vom Hersteller, einem autorisierten Fachbetrieb oder einer ähnlich qualifizierten Person ersetzt werden.
- Halten Sie sich bei der Entsorgung an die örtlichen Vorschriften zur Entsorgung von Geräten mit entzündlichem Gas.
- Bewahren Sie keine leichtentzündlichen oder explosiven Stoffe im Gerät auf.
- Befüllen Sie das Gerät nur mit Wasser.
- Kinder ab 8 Jahren, physisch und körperlich eingeschränkte Menschen sollten das Gerät nur benutzen, wenn sie vorher von einer Aufsichtsperson ausführlich mit den Funktionen und den Sicherheitsvorkehrungen vertraut gemacht wurden.

Dieses Gerät enthält das Kältemittel Isobutan (R600a), ein Naturgas mit hoher Umweltverträglichkeit, aber brennbar. Obwohl es brennbar ist, schädigt es nicht die Ozonschicht und verstärkt nicht den Treibhauseffekt. Die Verwendung dieses Kältemittels führt zu einer etwas höheren Geräuschentwicklung des Gerätes. Zusätzlich zum Kompressorgeräusch können Sie den Fluss des Kältemittels hören. Dies ist unvermeidlich und hat keine negative Wirkung auf die Leistung des Gerätes. Seien Sie während des Transports vorsichtig, so dass der Kältemittelkreislauf nicht beschädigt wird. Kältemittellecks können die Augen reizen.

**WARNUNG**

Gefahr durch Feuer/brennbare Materialien. Bitte beachten Sie die örtlichen Vorschriften zur Entsorgung von Geräten mit brennbaren Kältemitteln und Gasen.

- Halten Sie Lüftungsöffnungen im Gerätegehäuse frei von Hindernissen.
- Beschädigen Sie nicht den Kältemittelkreislauf.
- Verwenden Sie keine mechanischen Vorrichtungen oder anderen Mittel, um den Auftauprozess oder den Eisgewinnungsprozess zu beschleunigen.
- Verwenden Sie keine anderen Arten von Elektrogeräten im Inneren der Eiswürfelmaschine.

**Besondere Hinweise**

- Achten Sie bei der Positionierung des Gerätes darauf, dass das Netzkabel nicht eingeklemmt oder beschädigt ist.
- Achten Sie darauf, dass sich keine Mehrfachsteckdosen oder Netzteile auf der Rückseite des Geräts befinden.

Um eine Kontamination von Lebensmitteln zu vermeiden, beachten Sie bitte die folgenden Anweisungen:

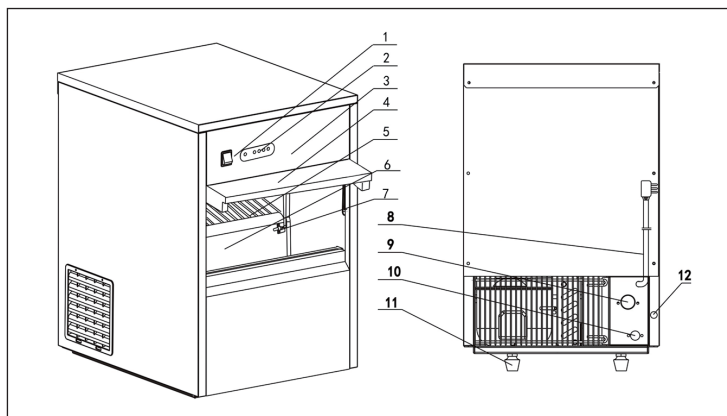
- Reinigen Sie regelmäßig Oberflächen, die mit Lebensmitteln in Berührung kommen können. Reinigen Sie regelmäßig den Wasserablauf.
- Sollte das Gerät einen Wassertank enthalten, reinigen Sie ihn, wenn das Gerät 48 Stunden lang nicht benutzt wurde. Spülen Sie den Tank, wenn 5 Tage lang kein Wasser entnommen wurde.

**WARNUNG**

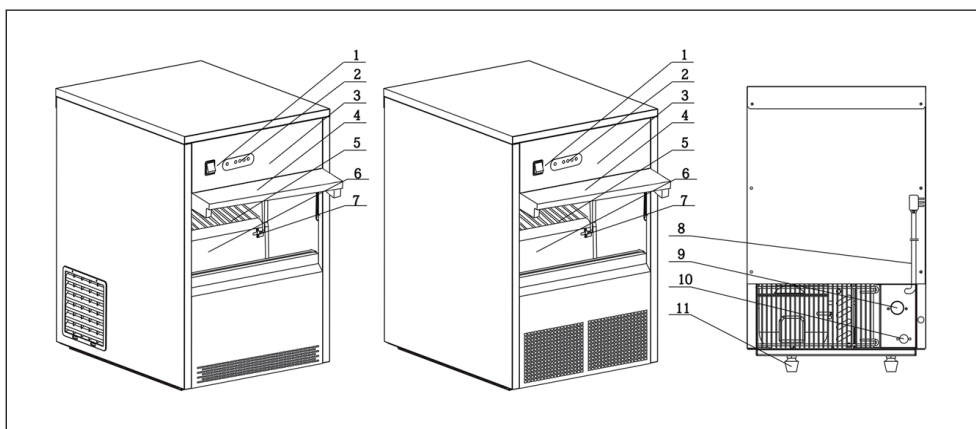
Achten Sie bei Gebrauch, Wartung und Entsorgung des Gerätes auf das linke Symbol, das sich auf der Rückseite oder am Kompressor des Gerätes befindet. Dieses Symbol warnt vor möglichen Bränden. In den Kältemittelleitungen und im Kompressor befinden sich brennbare Stoffe. Halten Sie das Gerät bei Gebrauch, Wartung und Entsorgung von Feuerquellen fern.

## GERÄTEÜBERSICHT

Artikelnummer 10013323


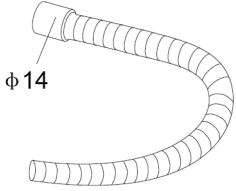




Artikelnummer 10013324/10013325



1 Ein-/Aus-Schalter	7 Sensor „voller Eisbehälter“
2 Bedienfeld	8 Netzkabel
3 Vordere Blende	9 Wassereinlass-Ventil
4 Tür	10 Wasserablauschlauch
5 Ablage	11 FüÙe
6 Eiswürfelbehälter	12 Wasserablauf-Ventil

## ZUBEHÖR

	
Wasserzulaufschlauch	Wasserablaufschlauch
	
Dichtungsscheibe	Eisschaufel

## INBETRIEBNAHME UND BEDIENUNG

- 1 Entfernen Sie das gesamte Verpackungsmaterial und ziehen Sie den Schutzfilm von allen Oberflächen. Nehmen Sie die Eisschaufel, die Schläuche und die Dichtungsscheibe aus dem Eiswürfelbehälter.
- 2 Stellen Sie das Gerät in einen gut belüfteten Raum. Lassen Sie um das Gerät herum mindestens 150 mm Platz zu Wänden oder anderen Geräten, damit die Luft ausreichend zirkulieren kann.
- 3 Befestigen Sie das eine Ende des Wasserablaufschlauchs am Wasserauslass an der Rückseite des Geräts. Stecken Sie das andere Ende in ein Abflussrohr oder einen Auffangbehälter.
- 4 Verbinden Sie das eine Ende des 3/4-Zoll Wasserzulaufschlauchs mit einem Trinkwasseranschluss. Verbinden Sie das andere Ende des Schlauchs mit dem Wassereinlass an der Rückseite des Geräts. Achten Sie vor dem Anschluss darauf, dass sich an beiden Enden des Schlauchs eine Dichtungsscheibe befindet.

Hinweis: Der minimale Wassereinlassdruck beträgt 1,5 bar. Der maximale Wassereinlassdruck beträgt 5 bar.

- 5 Stecken Sie den Stecker in die Steckdose und drücken Sie auf den grünen Ein/Aus-Schalter. Das Gerät startet und die grüne Kontrollleuchte geht an. Das Gerät startet nun die Eisproduktion.
- 6 Die Eisproduktion läuft vollautomatisch ab. Wassereinlass, Wasserbefüllung, Eisherstellung, Wasserfreisetzung und Eisabwurf werden dabei automatisch und kontinuierlich gesteuert und überwacht.
- 7 Sobald der Eiswürfelbehälter voll ist, leuchtet die Anzeige ICE FULL am Display auf und das Gerät hält automatisch an. Entnehmen Sie das Eis, warten Sie 5 Minuten und starten Sie das Gerät dann erneut.
- 8 Sollte der Wasserstand zu niedrig sein, leuchtet die Anzeige WATER LOW am Display auf und das Gerät hält automatisch an. Wenn die Wasserversorgung wieder steht, warten Sie 5 Minuten und starten Sie das Gerät dann erneut.

### **Wichtige Hinweise zur Bedienung**

- Falls das Gerät durch ein volles Eisfach, einen Fehler oder niedrigen Wasserstand anhält, starten sie es nicht sofort wieder. Warten Sie 3-5 Minuten, bevor Sie es wieder einschalten, um den Kompressor nicht zu beschädigen.
- Überprüfen Sie die Anschlüsse des Wassereinlasses und -auslasses, die Schläuche und den Abfluss regelmäßig auf eventuell vorhandenes überschüssiges Wasser.
- Ziehen sie den Stecker nicht am Kabel aus der Steckdose, sondern halten Sie ihn beim Abziehen mit der Hand fest.

---

## **REINIGUNG UND PFLEGE**

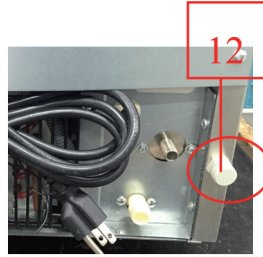
---

- Ziehen Sie vor der Reinigung den Stecker aus der Steckdose.
- Benutzen Sie zur Reinigung wird warmes Seifenwasser. Scharfe oder chemische Reinigungsmittel können schädliche Rückstände hinterlassen. Waschen Sie das Gehäuse nicht mit fließendem Wasser ab, sondern wischen Sie es mit einem feuchten Tuch ab. Tauchen Sie das Gerät niemals in Wasser und verwenden Sie zur Reinigung keinen Hochdruckreiniger.
- Reinigen Sie den Wasserfilter regelmäßig mit einer kleinen Bürste, insbesondere bei hartem Wasser. Der Wasserfilter befindet sich im Wassereinlass auf der Rückseite des Geräts.
- Überprüfen Sie die Anschlüsse des Wassereinlasses und -auslasses, die Schläuche und den Abfluss regelmäßig auf eventuell vorhandenes überschüssiges Wasser.
- Ersetzen Sie ungenutztes Wasser im Tank mindestens einmal alle 24 Stunden.
- Reinigen Sie die innenliegenden, herausnehmbaren Teile und den Wassertank regelmäßig.



### Spezieller Hinweis zu Artikelnummer 10013323

Falls Sie das Gerät länger nicht benutzen, öffnen Sie das Wasserablaufventil (12) an der Rückseite, um überschüssiges Wasser in den Ablauf abzulassen. Wischen Sie das den Innenraum des Geräts mit einem trockenen, sauberen Lappen aus.



## FEHLERSUCHE UND FEHLERBEHEBUNG

Problem	Mögliche Ursache	Lösungsansatz
Das Gerät läuft nicht.	Die Stromspannung stimmt nicht.	Schließen Sie das Gerät an eine Stromquelle an, die der angegebenen Spannung entspricht.
	Die Umgebungstemperatur ist unter 10°C.	Starten Sie das Gerät erneut, sobald die Temperatur über 10°C ist.
Die Anzeige WATER LOW leuchtet auf.	Problem mit der Wasserversorgung.	Überprüfen Sie ihren Wasseranschluss.
	Das Einlassventil ist beschädigt.	Überprüfen Sie das Ventil.
	Der Wasserdruck ist zu gering.	Stellen Sie sicher, dass der Leitungswasserdruck höher als 1 kg/cm <sup>2</sup> ist.
Der Kompressor läuft nicht.	Problem mit der Wasserversorgung.	Überprüfen Sie ihren Wasseranschluss.
	Der Eiswürfelbehälter ist zu voll.	Entnehmen Sie Eis.

Problem	Mögliche Ursache	Lösungsansatz
Der Kompressor läuft aber es wird kein Eis produziert.	Leck im Kühlmittelkreislauf.	Bringen Sie das Gerät zu einem Fachbetrieb und lassen Sie es überprüfen.
	Das Kühlmittelsystem ist blockiert.	
Das Eis fällt nicht herunter auf die Ablage.	Die Wassertemperatur oder die Umgebungstemperatur ist zu niedrig.	Die Umgebungstemperatur sollte über 10°C, die Wassertemperatur über 7°C liegen.
	Das Magnetventil ist beschädigt.	Lassen Sie das Ventil von einem Fachbetrieb ersetzen.
Die Anzeige FAULT leuchtet auf.	Der Drehmechanismus des Eiswürfel-Bereiters ist kaputt.	Ziehen Sie den Stecker, überprüfen Sie den Motor und warten Sie 3-5 Minuten, bevor Sie das Gerät erneut starten.

---

## HINWEISE ZUR ENTSORGUNG

---



Wenn es in Ihrem Land eine gesetzliche Regelung zur Entsorgung von elektrischen und elektronischen Geräten gibt, weist dieses Symbol auf dem Produkt oder auf der Verpackung darauf hin, dass dieses Produkt nicht im Hausmüll entsorgt werden darf. Stattdessen muss es zu einer Sammelstelle für das Recycling von elektrischen und elektronischen Geräten gebracht werden. Durch regelkonforme Entsorgung schützen Sie die Umwelt und die Gesundheit Ihrer Mitmenschen vor negativen Konsequenzen. Informationen zum Recycling und zur Entsorgung dieses Produkts, erhalten Sie von Ihrer örtlichen Verwaltung oder Ihrem Hausmüllentsorgungsdienst.

---

## HERSTELLER & IMPORTEUR (UK)

---

### Hersteller:

Chal-Tec GmbH, Wallstraße 16, 10179 Berlin, Deutschland.

### Importeur für Großbritannien:

Chal-Tec UK limited

Unit 6 Riverside Business Centre

Brighton Road

Shoreham-by-Sea

BN43 6RE

United Kingdom

**Dear Customer,**

Congratulations on purchasing this device. Please read the following instructions carefully and follow them to prevent possible damages. We assume no liability for damage caused by disregard of the instructions and improper use. Scan the QR code to get access to the latest user manual and more product information.




---

## CONTENT

---

Safety Instructions	12
Product Description	14
Accessories	15
Use and Operation	15
Care and Cleaning	16
Troubleshooting	17
Disposal Considerations	18
Manufacturer & Importer (UK)	18

---

## TECHNICAL DATA

---

Item number	10013323 10036152	10013324	10013325
Power supply	220-240 V ~ 50-60 Hz		
Power consumption	145 W	160 W	260 W
Dimensions	380×477×590 mm	420×514×655 mm	498×604×831 mm

---

## SAFETY INSTRUCTIONS

---

- Check that the mains voltage corresponds to the rating of the appliance before operating.
- Use handles or knobs when moving. Place on a flat stable surface for use. Do not use outdoors.
- Do not use near or in the immediate vicinity of a bath or swimming pool or any source of liquid.
- Unplug from socket outlet when not in use.
- To protect against electric shock, do not immerse cord or plug in water or any other liquid.
- The use of accessory attachments not recommended by the appliance manufacturer, may cause injury.
- Do not locate this appliance immediately below a socket outlet.
- Do not allow cord to overhang the counter top where it can be easily pulled by children.
- Do not use this appliance for anything else other than its intended use.
- Do not overfill as this may cause a hazard. Ensure lid is closed when in operation
- To remove plug from outlet, do not pull on supply cord. Grasp plug firmly and pull to remove.
- No liability can be accepted for any damage caused by non compliance with these instructions or any other improper use or mishandling. This appliance is for household use only
- This appliance is not intended to be operated by means of an external timer or separate remote control system.
- This appliance is not intended to be immersed in water.
- If the supply cord is damaged, it must be replaced by the manufacturer or its service agent or a similarly qualified person in order to avoid a hazard.
- Please according to local regulations regarding disposal of the appliance for its flammable blowing gas.
- Do not store explosive substances such as aerosol cans with a flammable propellant in this appliance.
- Fill with potable water only.
- This appliance is not intended for use by persons (including children) with reduced physical, sensory or mental capabilities, or lack of experience and knowledge, unless they have been given supervision or instruction concerning use of the appliance by a person responsible for their safety. Children should be supervised to ensure that they do not play with the appliance.

This appliance contains the coolant isobutane (R600a), a natural gas which is environmentally friendly. Although it is flammable, it does not damage the ozone layer and does not increase the greenhouse effect. The use of this coolant has, however, led to a slight increase in the noise level of the appliance. In addition to the noise of the compressor, you might be able to hear the coolant flowing around the system. This is unavoidable, and does not have any adverse effect on the performance of the appliance. Care must be taken during the transportation and setting up of the appliance that no parts of the cooling system are damaged. Leaking coolant can damage the eyes.

**WARNING**

Danger from fire/flammable materials. Please observe the local regulations for the disposal of units with flammable refrigerants and gases.

- Keep ventilation openings in the unit housing free of obstacles.
- Do not damage the refrigerant circuit.
- Do not use any mechanical devices or other means to accelerate the defrosting process or the ice recovery process.
- Do not use other types of electrical appliances inside the ice cube machine.

**Special Notes**

- When positioning the unit, make sure that the power cord is not pinched or damaged.
- Make sure that there are no multiple sockets or power supplies on the back of the unit.

To avoid contamination of food, please follow the instructions below:

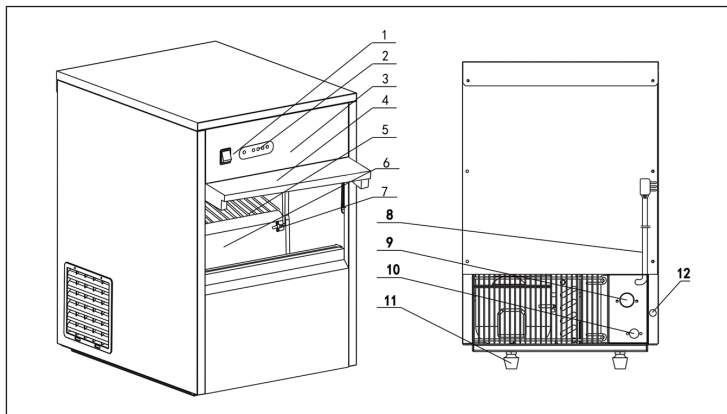
- Regularly clean surfaces that may come into contact with food. Clean the water drain regularly.
- If the appliance contains a water tank, clean it if it has not been used for 48 hours. Rinse the tank if no water has been removed for 5 days.

**WARNING**

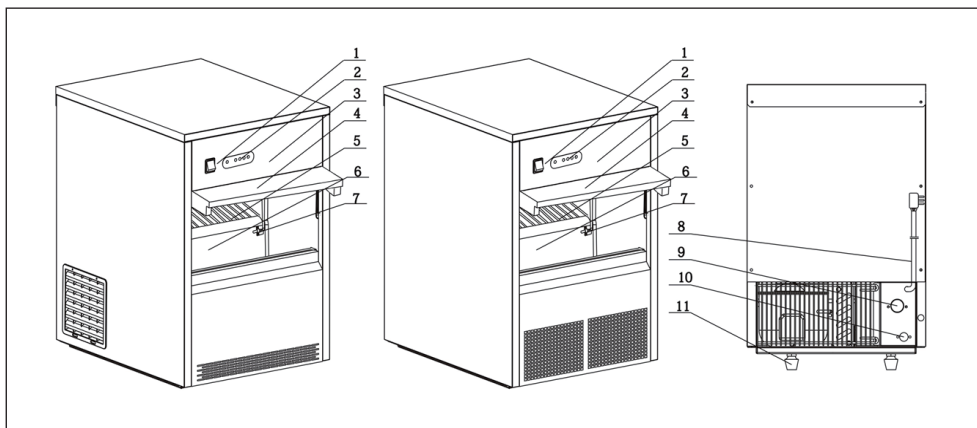
When using, servicing and disposing of the unit, pay attention to the left symbol on the rear of the unit or on the compressor. This symbol warns of possible fires. There are flammable substances in the refrigerant lines and in the compressor. Keep the appliance away from sources of fire during use, maintenance and disposal.

## PRODUCT DESCRIPTION

Item number 10013323


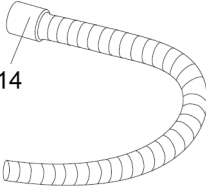




Item number 10013324/10013325



1 Power Switch	2 Display panel
3 Front Panel	4 Door
5 Ice Bouncing Shelf	6 Ice Storage Container
7 Ice Lever Sensor	8 Power Cord
9 Water inlet Valve	10 Drainage Tube
11 Feet	12 Drainage valve

## ACCESSORIES

	 <p>φ 14</p>
Water Inlet Tube	Water Drainage Pipe
	
Sealing Washer	Ice Spoon

## USE AND OPERATION

- 1 Unpack the Ice Baby from its carton, then remove the ice scoop, inlet/outlet tubes and sealing washers from the container in the icemaker where they are stored for transit.
- 2 Position the Ice Baby in a well ventilated place, leaving at least a 150 mm gap between the ice maker and the walls/ceiling etc. The icemaker must be level, and situated away from any heat source.
- 3 Attach one end of the 14mm flexible plastic corrugated pipe to the water outlet on the back of the machine. The other end of the pipe should be inserted into a waste pipe or a suitable container for the collection of the waste water.
- 4 Connect the 3/4" water inlet hose supplied with the ice maker to a drinking water supply and then connect the other end to the water inlet on the back of the machine. When connecting this hose, use the sealing washers supplied with the Ice Baby to eliminate the risk of a water leak.

Note: The minimum inlet water pressure is 1.5 bar. The maximum inlet water pressure is 5 bar.

- 5 Plug the power lead into the supply socket, then press the green on/off switch on the ice machine to start it - the green „run“ light will be lit. The Ice Baby will start to operate.
- 6 The operation of the Ice Baker is completely automatic including. water inlet, ice making, ice transfer and ice storage.
- 7 If the storage container is full, the „ice full“ indicator on the display panel will be lit, and the ice machine will stop automatically. Remove the ice from the storage container, wait for five minutes, then restart the ice maker.
- 8 Should the water supply be restricted or fail, the „water low“ LED will be lit. The ice maker will stop automatically. When the water supply is restored, wait for at least five minutes, then re-start the unit.

#### **Important Notes on Use**

- If the compressor stops for any reasons such as water shortage, too much ice, power off etcetera, don't restart it right away. You can restart it after 5 minutes in order to protect the compressor.
- Check the connectors of the water inlet and outlet, tubes and drain regularly for surplus water that may be present.
- When plugging in or unplugging, the plug should be held by hand and the wires should not be dragged heavily.

---

## **CARE AND CLEANING**

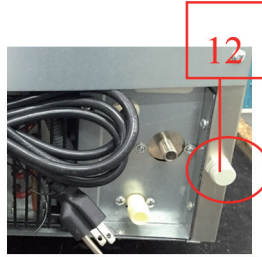
---

- Always switch off and disconnect the power supply before cleaning
- Warm, soapy water is recommended for cleaning. Cleaning agents may leave harmful residues. Do not wash the base unit, instead wipe the exterior with a damp cloth. Do not immerse in water, or use steam/jet washers to clean the unit.
- Check regularly the connectors of the water inlet and outlet tubes and drain the little surplus water that may leak.
- Clean the water filter regularly with a small brush, particularly in hard water areas. The water filter is located just inside the water inlet at the back of the appliance.
- Replace any unused water in the tank at least once every 24 hours.
- The inner removable parts and water tank should be cleaned regularly.



**Special Note on Item number  
10013323**

If the ice maker will be unused for long periods, please screw off the plastic drainage connector screw (12) on the back of the unit in order to drain the surplus water in the water groove, then screw it back on. Wipe the inner liner of the ice storage container with a clean cloth.



## TROUBLESHOOTING

Problem	Possible Cause	Suggested Solution
The unit does not work.	The voltage is out of limit.	Stop the ice maker and restart it until the voltage is normal.
	The ambient temp is lower than 10°C.	Try again when the ambient temperature higher than 10°C.
Water shortage indicator lights on.	Water shortage from the water supply system.	Check the water supply. If it is OK, restart the unit.
	Water valve damaged.	Check the water valve.
	Tap water pressure too low.	Be sure the tap water pressure is higher than 1 kg/cm <sup>2</sup> .
Compressor doesn't work.	Water shortage.	Check the water supply system (water valve and water supply tube).
	Ice bucket is full.	Take out some ice.

Problem	Possible Cause	Suggested Solution
Compressor works, but no ice is made.	Refrigerant leakage.	Refer all servicing to qualified service personnel.
	The refrigerating system is blocked.	
Ice is not dropping.	Water temperature or ambient temperature is too low.	Check whether the ambient temperature is too low (Lower than 10 °C) or water temperature is too low (lower than 7 °C)
	The solenoid valve is damaged.	Refer all servicing to qualified service personnel.
Trouble indicator lights.	The water box does not tilt.	Unplug the power, check the tilting motor and relative system. 3~5 minutes later restart the machine.

---

## DISPOSAL CONSIDERATIONS

---



If there is a legal regulation for the disposal of electrical and electronic devices in your country, this symbol on the product or on the packaging indicates that this product must not be disposed of with household waste. Instead, it must be taken to a collection point for the recycling of electrical and electronic equipment. By disposing of it in accordance with the rules, you are protecting the environment and the health of your fellow human beings from negative consequences. For information about the recycling and disposal of this product, please contact your local authority or your household waste disposal service.

---

## MANUFACTURER & IMPORTER (UK)

---

### Manufacturer:

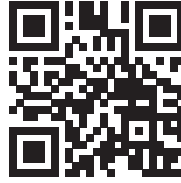
Chal-Tec GmbH, Wallstrasse 16, 10179 Berlin, Germany.

### Importer for Great Britain:

Chal-Tec UK limited  
 Unit 6 Riverside Business Centre  
 Brighton Road  
 Shoreham-by-Sea  
 BN43 6RE  
 United Kingdom

**Chère cliente, cher client,**

Toutes nos félicitations pour l'acquisition de ce nouvel appareil. Veuillez lire attentivement et respecter les instructions de ce mode d'emploi afin d'éviter d'éventuels dommages. Nous ne saurions être tenus pour responsables des dommages dus au non-respect des consignes et à la mauvaise utilisation de l'appareil. Scannez le QR-Code pour obtenir la dernière version du mode d'emploi et des informations supplémentaires concernant le produit.




---

## SOMMAIRE

---

Consignes de sécurité	20
Aperçu de l'appareil	22
Accessoires	23
Mise en service et utilisation	23
Nettoyage et entretien	24
Identification et résolution des problèmes	25
Informations sur le recyclage	26
Fabricant et importateur (UK)	26

---

## FICHE TECHNIQUE

---

Numéro d'article	10013323 10036152	10013324	10013325
Alimentation	220-240 V ~ 50-60 Hz		
Puissance	145 W	160 W	260 W
Dimensions	380×477×590 mm	420×514×655 mm	498×604×831 mm

## CONSIGNES DE SÉCURITÉ

- Brancher uniquement l'appareil à une prise de terre dont la tension correspond à celle de l'appareil.
- Utiliser les poignées pour déplacer l'appareil.
- Placer l'appareil sur une surface plane.
- Utiliser l'appareil uniquement en intérieur.
- Ne pas utiliser l'appareil à proximité d'une baignoire ou d'une piscine.
- Débrancher l'appareil après utilisation.
- Ne jamais plonger l'appareil et la fiche d'alimentation dans l'eau ou tout autre liquide.
- Utiliser uniquement des accessoires recommandés par le fabricant spécifiquement pour cet appareil.
- Ne pas placer l'appareil directement sous une prise électrique.
- Ne pas laisser le cordon d'alimentation pendre d'un plan de travail pour éviter que les enfants ne tirent dessus.
- Ne pas trop remplir l'appareil pour éviter tout court-circuit et toute électrocution.
- S'assurer que le couvercle est toujours fermé pendant le fonctionnement de l'appareil.
- Ne pas débrancher la prise en tirant sur le câble mais en maintenant fermement le corps de la fiche.
- Le fabricant ne saurait être tenu pour responsable des dommages dus au non-respect des consignes de sécurité et à la mauvaise utilisation de l'appareil.
- Utiliser l'appareil uniquement à domicile.
- Ne pas connecter l'appareil à une minuterie externe ou à une prise télécommandée.
- Ne jamais plonger l'appareil dans l'eau.
- Si le cordon et la fiche d'alimentation sont endommagés, les faire remplacer par le fabricant, une entreprise spécialisée habilitée ou une personne présentant une qualification analogue.
- Se conformer aux réglementations en vigueur dans la région pour la mise au rebut des appareils contenant des gaz inflammables.
- Ne pas stocker de substances facilement inflammables ou explosives dans l'appareil.
- Remplir l'appareil uniquement avec de l'eau.
- Les enfants de plus de 8 ans ainsi que les personnes dont les capacités physiques et mentales sont réduites doivent utiliser l'appareil uniquement après avoir été entièrement sensibilisés aux consignes de sécurité et aux fonctions de l'appareil par une personne responsable de leur sécurité.

Cet appareil contient du liquide réfrigérant Isobutane (R600a), un gaz naturel très respectueux de l'environnement mais inflammable. Bien qu'il soit inflammable, il ne détruit pas la couche d'ozone et ne renforce pas l'effet de serre. L'utilisation de ce liquide réfrigérant provoque toutefois un niveau sonore de l'appareil légèrement plus élevé. Outre les bruits du compresseur, vous pouvez percevoir le flux du liquide réfrigérant. Cela est inévitable et n'a aucune influence négative sur la puissance de l'appareil. Faites attention pendant le transport afin de ne pas endommager le circuit réfrigérant. Les fuites de liquide réfrigérant peuvent irriter les yeux.



### MISE EN GARDE

Danger d'incendie/de matières inflammables. Veuillez respecter les réglementations locales concernant l'élimination des appareils contenant des fluides frigorigènes et des gaz inflammables.

- Veillez à ce que les ouvertures de ventilation dans le boîtier de l'appareil soient libres d'obstacles.
- Ne pas endommager le circuit frigorifique.
- N'utilisez pas de dispositifs mécaniques ou d'autres moyens pour accélérer le processus de dégivrage ou de récupération de la glace.
- N'utilisez pas d'autres types d'appareils électriques à l'intérieur de la machine à glaçons.

### Remarques particulières

- Lors du positionnement de l'appareil, assurez-vous que le cordon d'alimentation n'est pas pincé ou endommagé.
- Assurez-vous qu'il n'y a pas de prises multiples ou d'alimentations multiples à l'arrière de l'appareil.

Pour éviter la contamination des aliments, veuillez suivre les instructions ci-dessous :

- Nettoyer régulièrement les surfaces qui peuvent entrer en contact avec les aliments. Nettoyez régulièrement l'évacuation d'eau.
- Si l'appareil contient un réservoir d'eau, nettoyez-le s'il n'a pas été utilisé depuis 48 heures. Rincer le réservoir si aucune eau n'a été retirée depuis 5 jours.

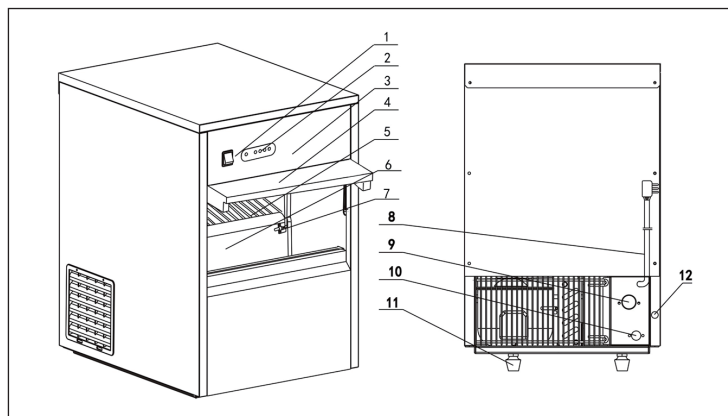


### MISE EN GARDE

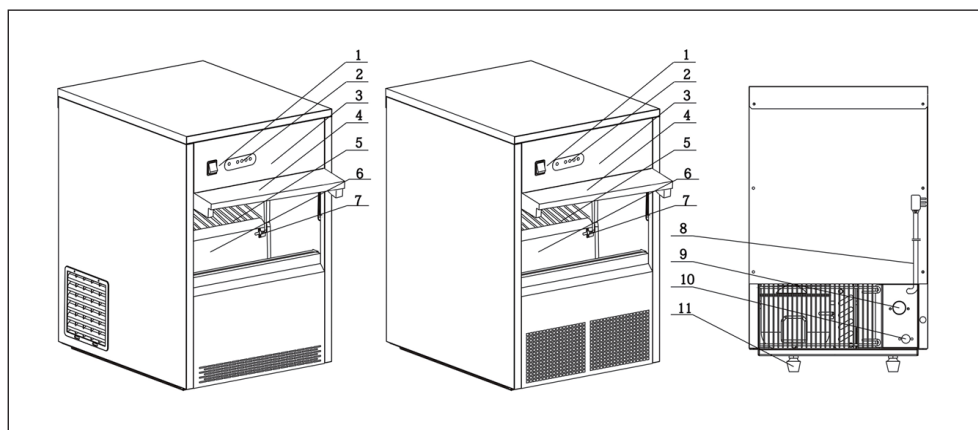
Lors de l'utilisation, de l'entretien et de la mise au rebut de l'appareil, faites attention au symbole de gauche à l'arrière de l'appareil ou sur le compresseur. Ce symbole avertit d'un éventuel incendie. Il y a des substances inflammables dans les conduites de fluide frigorigène et dans le compresseur. Tenez l'appareil à l'écart de toute source d'incendie pendant son utilisation, son entretien et son élimination.

## APERÇU DE L'APPAREIL

Numéro d'article 10013323


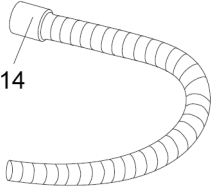




Numéro d'article 10013324/10013325



1 Bouton de marche/arrêt	7 Capteur de „récipient à glaçons plein“
2 Panneau de contrôle	8 Câble d'alimentation
3 Panneau avant	9 Vanne d'arrivée d'eau
4 Porte	10 Tuyau d'évacuation d'eau
5 Clayette	11 Pieds
6 Compartiment à glaçons	12 Vanne d'évacuation d'eau

## ACCESSOIRES

	 <p>φ 14</p>
Tuyau d'alimentation d'eau	Tuyau d'évacuation d'eau
	
Joint d'étanchéité	Pelle à glace

## MISE EN SERVICE ET UTILISATION

- 1 Retirez tous les matériaux d'emballage et les films de protection de toutes les surfaces. Retirez la pelle à glaçons, les tuyaux et le joint d'étanchéité du récipient à glaçons.
- 2 Installez l'appareil dans une pièce bien aérée. Laissez au moins 150 mm d'espace tout autour de l'appareil et avant les murs ou autres objets pour que l'air puisse circuler librement.
- 3 Fixez une extrémité du tuyau d'évacuation d'eau à la sortie d'eau au dos de l'appareil. Branchez l'autre extrémité du tuyau sur une conduite d'évacuation ou sur un récupérateur.
- 4 Branchez l'extrémité 3/4 de pouce du tuyau d'alimentation sur une arrivée d'eau potable. Branchez l'autre extrémité du tuyau à l'arrivée d'eau à l'arrière de l'appareil. Avant de brancher le tuyau, veillez à ce que le tuyau soit équipé d'un joint d'étanchéité à chaque extrémité.

Remarque : la pression minimale d'alimentation en eau est de 1,5 bar. La pression maximale d'admission de l'eau est de 5 bar.

- 5 Branchez la fiche dans une prise et appuyez sur le bouton vert de marche/arrêt. L'appareil démarre et le voyant témoin vert s'allume. L'appareil débute maintenant la fabrication de glaçons.
- 6 La production de glace démarre automatiquement. Alimentation en eau, versement de l'eau, fabrication de la glace, évacuation de l'eau et service de la glace - tous ces processus sont automatiquement et continuellement contrôlés et surveillés.
- 7 Lorsque le bac à glaçons est plein, le témoin ICE FULL s'allume à l'écran et l'appareil s'arrête automatiquement. Retirez la glace, patientez 5 minutes puis redémarrez l'appareil.
- 8 Si le niveau d'eau est trop bas, le témoin WATER LOW s'allume à l'écran et l'appareil s'arrête automatiquement. Lorsque l'alimentation en eau est rétablie, patientez 5 minutes puis redémarrez l'appareil.

### Conseils d'utilisation importants

- Si l'appareil s'arrête en raison d'un compartiment à glace plein, d'un défaut ou d'un niveau d'eau bas, ne le redémarrez pas immédiatement. Patientez 3 à 5 minutes avant de le rallumer pour éviter d'endommager le compresseur.
- Vérifiez régulièrement les branchements d'entrée et de sortie d'eau, les tuyaux et le drain pour éviter les débordements d'eau.
- Ne tirez pas le câble pour débrancher la fiche, tirez la fiche elle-même.

---

## NETTOYAGE ET ENTRETIEN

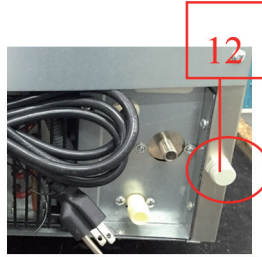
---

- Avant de nettoyer l'appareil, débranchez la fiche de la prise.
- Pour le nettoyage, utilisez de l'eau chaude savonneuse. Les produits de nettoyage chimiques ou agressifs peuvent laisser des résidus nocifs. Ne lavez pas le boîtier à l'eau courante mais essuyez-le avec un chiffon humide. N'immergez jamais l'appareil sous l'eau et n'utilisez aucun nettoyeur à haute pression pour le nettoyer.
- Nettoyez le filtre à eau régulièrement avec une petite brosse, en particulier si votre eau est dure. Le filtre à eau se trouve dans l'arrivée d'eau au dos de l'appareil.
- Contrôlez régulièrement les connexions d'arrivée et de sortie d'eau, les tuyaux et l'évacuation pour détecter toute présence d'eau excessive.
- Renouvelez l'eau non utilisée du réservoir au moins une fois par 24 heures.
- Nettoyez régulièrement les pièces internes amovibles et le réservoir d'eau.



**Conseil spécifique pour  
l'article de référence  
10013323**

Si vous n'utilisez pas l'appareil pendant une longue période, ouvrez la vanne de vidange d'eau (12) à l'arrière pour évacuer l'excès d'eau dans le drain. Essayez l'intérieur de l'appareil avec un chiffon propre et sec.



## IDENTIFICATION ET RÉOLUTION DES PROBLÈMES

Problème	Cause possible	Solution
L'appareil ne fonctionne pas.	Mauvaise tension électrique.	Branchez l'appareil à une source de courant qui à la tension spécifiée de l'appareil.
	La température ambiante est inférieure à 10°C.	Redémarrez l'appareil lorsque la température sera supérieure à 10 ° C.
Témoin WATER LOW allumé.	Problème d'alimentation en eau.	Vérifiez votre connexion à l'alimentation en eau.
	La vanne d'admission est endommagée.	Contrôlez la vanne.
	La pression d'eau est trop faible.	Vérifiez que la pression de l'eau du robinet est supérieure à 1 kg/cm <sup>2</sup> .
Le compresseur ne fonctionne pas.	Problème d'alimentation en eau.	Vérifiez votre connexion à l'alimentation en eau.
	La machine à glaçons est pleine.	Récupérez la glace.

Problème	Cause possible	Solution
Le compresseur fonctionne mais ne produit pas de glaçons.	Fuite du circuit réfrigérant.	Portez l'appareil chez un spécialiste et faites-le vérifier.
	Le fluide réfrigérant est bloqué.	
La glace ne tombe pas dans le bac récupérateur.	La température de l'eau ou la température ambiante est trop basse.	La température ambiante doit être supérieure à 10°C, et la température de l'eau supérieure à 7°C.
	La vanne magnétique est endommagée.	Faites remplacer la vanne par un spécialiste.
Le témoin FAULT s'allume.	Le mécanisme rotatif de la machine à glaçons est cassé.	Débranchez la fiche, contrôlez le moteur et patientez 3 à 5 minutes avant de redémarrer l'appareil.

## INFORMATIONS SUR LE RECYCLAGE



S'il existe une réglementation pour l'élimination ou le recyclage des appareils électriques et électroniques dans votre pays, ce symbole sur le produit ou sur l'emballage indique que cet appareil ne doit pas être jeté avec les ordures ménagères. Vous devez le déposer dans un point de collecte pour le recyclage des équipements électriques et électroniques. La mise au rebut conforme aux règles protège l'environnement et la santé de vos semblables des conséquences négatives. Pour plus d'informations sur le recyclage et l'élimination de ce produit, veuillez contacter votre autorité locale ou votre service de recyclage des déchets ménagers.

## FABRICANT ET IMPORTATEUR (UK)

### Fabricant :

Chal-Tec GmbH, Wallstraße 16, 10179 Berlin, Allemagne.

### Importateur pour la Grande Bretagne :

Chal-Tec UK limited  
 Unit 6 Riverside Business Centre  
 Brighton Road  
 Shoreham-by-Sea  
 BN43 6RE  
 United Kingdom

**Gentile cliente,**

La ringraziamo per aver acquistato il dispositivo. La preghiamo di leggere attentamente le seguenti istruzioni per l'uso e di seguirle per evitare possibili danni. Non ci assumiamo alcuna responsabilità per danni scaturiti da una mancata osservazione delle avvertenze di sicurezza e da un uso improprio del dispositivo. Scansionare il codice QR seguente, per accedere al manuale d'uso più attuale e per ricevere informazioni sul prodotto.




---

**INDICE**


---

Avvertenze di sicurezza	28
Descrizione del prodotto	30
Accessori	31
Messa in funzione e utilizzo	31
Pulizia e manutenzione	32
Ricerca e correzione degli errori	33
Avviso di smaltimento	34
Produttore e importatore (UK)	34

---

**DATI TECNICI**


---

Numero articolo	10013323 10036152	10013324	10013325
Alimentazione	220-240 V ~ 50-60 Hz		
Potenza	145 W	160 W	260 W
Dimensioni	380×477×590 mm	420×514×655 mm	498×604×831 mm

---

## AVVERTENZE DI SICUREZZA

---

- Leggere attentamente tutte le istruzioni e conservare il presente libretto per consultazioni future.
- Per garantire il corretto funzionamento, il dispositivo deve essere collegato ad una presa dotata di messa a terra. Consultare un elettricista se non si è sicuri che la presa a disposizione corrisponda ai requisiti richiesti.
- Collegare il dispositivo solo a prese che corrispondano al voltaggio indicato.
- Non conservare materiali esplosivi o pericolosi nel dispositivo, così come liquidi acidi o alcalini.
- Nel caso in cui il cavo di rete sia danneggiato, questo deve essere sostituito dal produttore, da una azienda autorizzata o da una persona qualificata.
- Non staccare mai la spina dalla presa tirando il cavo ma staccare la spina alla base.
- Non posizionare il dispositivo in luoghi nei quali c'è fuoriuscita di gas.
- Staccare sempre la spina prima di pulire il dispositivo o effettuarne la manutenzione.
- Il presente dispositivo è destinato alla produzione cubetti di ghiaccio. Non utilizzarlo per raffreddare alimenti o bevande in quanto potrebbe danneggiarsi.
- Non vaporizzare liquidi infiammabili nelle vicinanze del dispositivo per evitare incendi.
- Prima di spostare il dispositivo, staccare la spina per non danneggiare il sistema di raffreddamento.
- Non aprire la parte interna, le riparazioni devono essere effettuate da personale specializzato.
- Utilizzare il dispositivo solo per lo scopo al quale è destinato. I bambini, le persone con disabilità fisiche e mentali non dovrebbero utilizzare il dispositivo, a meno che un supervisore abbia prima illustrato loro il funzionamento e le avvertenze di sicurezza.
- I bambini possono utilizzare il dispositivo esclusivamente sotto il controllo di un supervisore.
- Il dispositivo è destinato unicamente a un utilizzo domestico e non commerciale.

Questo dispositivo contiene il refrigerante isobutano (R600a), un gas naturale ecocompatibile ma infiammabile. Anche se è infiammabile, non danneggia lo strato di ozono e non aumenta l'effetto serra. Tenere presente che l'utilizzo di questo refrigerante comporta rumori del dispositivo. Oltre al rumore del compressore si può sentire anche il flusso del liquido refrigerante. Ciò è inevitabile e non ha un effetto negativo sulle prestazioni del dispositivo. Trasportare il dispositivo con cautela per evitare di danneggiare il circuito di refrigerazione. Le perdite di liquido refrigerante possono causare irritazioni agli occhi.

**AVVERTENZA**

Pericolo di incendio/materiali infiammabili. Osservare le norme locali per lo smaltimento di apparecchi contenenti refrigeranti e gas infiammabili.

- Mantenere libere da ostacoli le aperture di ventilazione nell'alloggiamento dell'apparecchio.
- Non danneggiare il circuito frigorifero.
- Non utilizzare dispositivi meccanici o altri mezzi per accelerare lo sbrinamento o il recupero del ghiaccio.
- Non utilizzare altri tipi di apparecchi elettrici all'interno della macchina per cubetti di ghiaccio.

**Note speciali**

- Quando si posiziona l'unità, assicurarsi che il cavo di alimentazione non sia schiacciato o danneggiato.
- Assicurarsi che non vi siano prese multiple o alimentatori sul retro dell'unità.

Per evitare la contaminazione degli alimenti, seguire le seguenti istruzioni:

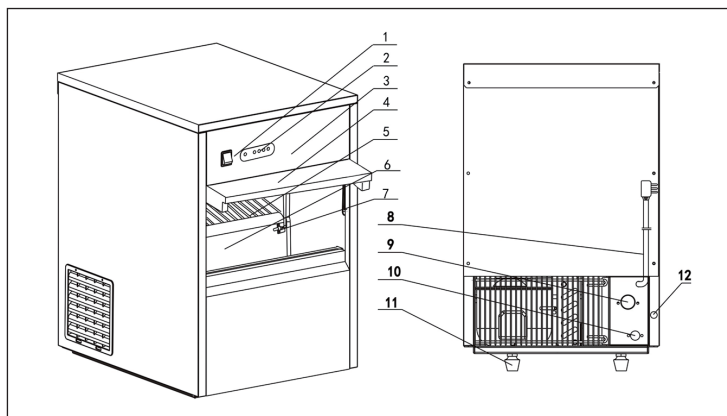
- Pulire regolarmente le superfici che possono venire a contatto con gli alimenti. Pulire regolarmente lo scarico dell'acqua.
- Se l'apparecchio contiene un serbatoio dell'acqua, pulirlo se non è stato utilizzato per 48 ore. Sciacquare il serbatoio se non è stata rimossa l'acqua per 5 giorni.

**AVVERTENZA**

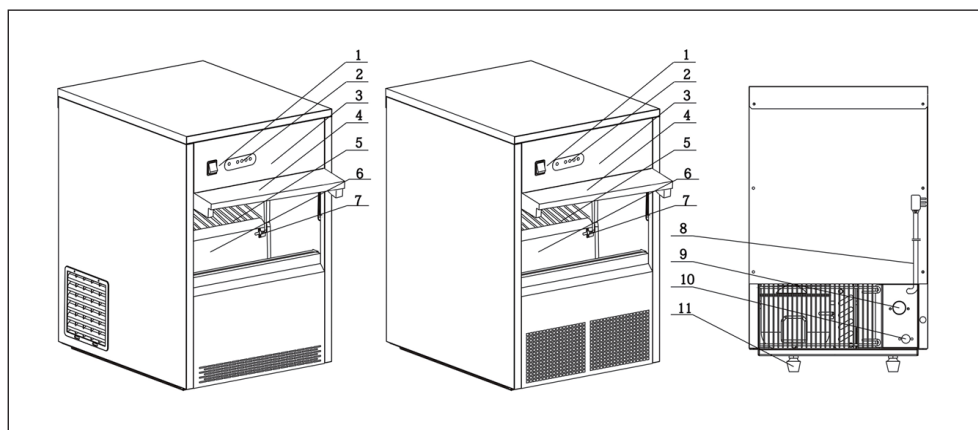
Durante l'uso, la manutenzione e lo smaltimento dell'unità, prestare attenzione al simbolo a sinistra sul retro dell'unità o sul compressore. Questo simbolo avverte di possibili incendi. Ci sono sostanze infiammabili nelle linee frigorifere e nel compressore. Tenere l'apparecchio lontano da fonti di incendio durante l'uso, la manutenzione e lo smaltimento.

## DESCRIZIONE DEL PRODOTTO

Numero articolo 10013323


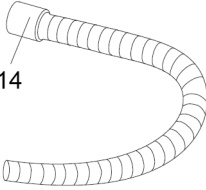




Numero articolo 10013324/10013325



1 Interruttore On/Off	7 Sensore "Contenitore dei cubetti pieno"
2 Pannello di controllo	8 Cavo di alimentazione
3 Pannello frontale	9 Valvola di afflusso dell'acqua
4 Sportello	10 Tubo di scarico dell'acqua
5 Ripiano	11 Piedi di appoggio
6 Contenitore dei cubetti	12 Valvola di scarico dell'acqua

## ACCESSORI

	 <p>φ 14</p>
<p>Tubo di afflusso dell'acqua</p>	<p>Tubo di scarico dell'acqua</p>
	
<p>Guarnizione ad anello</p>	<p>Paletta per il ghiaccio</p>

## MESSA IN FUNZIONE E UTILIZZO

- 1 Rimuovere tutto il materiale d'imballaggio e staccare la pellicola protettiva da tutte le superfici. Togliere paletta, tubi e guarnizione ad anello dal contenitore per i cubetti.
- 2 Posizionare il dispositivo in una stanza ben ventilata. Lasciare almeno 150 mm di spazio da pareti o altri dispositivi, in modo da garantire una sufficiente circolazione d'aria.
- 3 Fissare l'estremità del tubo di scarico al punto di uscita dell'acqua sul retro del dispositivo. Collegare l'altra estremità a un tubo di scarico o a un contenitore di raccolta.
- 4 Collegare l'estremità del tubo di afflusso dell'acqua da ¾ di pollice con un rubinetto di acqua potabile. Collegare l'altra estremità del tubo con il punto di afflusso di acqua sul retro del dispositivo. Prima di effettuare il collegamento, assicurarsi che su entrambe le estremità ci sia una guarnizione ad anello.

**Avvertenza:** la pressione minima per l'afflusso d'acqua è di 1,5 bar. La pressione massima per l'afflusso d'acqua è di 5 bar.

- 5 Collegare la spina alla presa elettrica e premere sull'interruttore On/Off verde. Il dispositivo si attiva e la spia verde si accende. Il dispositivo inizia a produrre ghiaccio.
- 6 La produzione è totalmente automatica. Afflusso d'acqua, riempimento d'acqua, produzione di ghiaccio, rilascio dell'acqua e emissione di ghiaccio: tutti questi processi vengono gestiti e controllati automaticamente e di continuo.
- 7 Non appena il contenitore dei cubetti è pieno, la spia ICE FULL sul display si accende e il dispositivo si arresta automaticamente. Togliere il ghiaccio, attendere 5 minuti e riattivare il dispositivo.
- 8 Se il livello dell'acqua dovesse essere troppo basso, si accende la spia WATER LOW sul display e il dispositivo si arresta automaticamente. Quando è nuovamente disponibile acqua, attendere 5 minuti e riattivare il dispositivo.

### **Importanti avvertenze sull'utilizzo**

- Se il dispositivo si arresta a causa del contenitore troppo pieno, di un errore o della mancanza d'acqua, non riattivarlo immediatamente. Attendere 3-5 minuti per evitare di danneggiare il compressore.
- Controllare regolarmente i collegamenti di afflusso e scarico dell'acqua, i tubi e lo scarico per vedere se c'è acqua in eccesso.
- Per staccare la spina dalla presa elettrica, impugnare il corpo della spina e non il cavo.

---

## **PULIZIA E MANUTENZIONE**

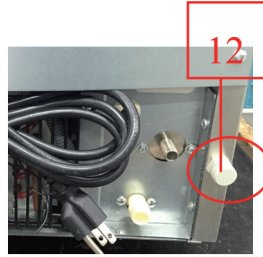
---

- Prima della pulizia, staccare sempre la spina dalla presa elettrica.
- Per la pulizia, utilizzare acqua calda e sapone. Prodotti chimici possono lasciare residui tossici. Non lavare l'alloggiamento con acqua corrente, ma con un panno umido. Non immergere il dispositivo in acqua ed evitare l'utilizzo di pulitrici a pressione.
- Pulire regolarmente il filtro dell'acqua con una piccola spazzola, in particolare in caso di elevata durezza dell'acqua. Il filtro dell'acqua si trova nel punto di afflusso dell'acqua sul retro del dispositivo.
- Controllare regolarmente i collegamenti di afflusso e scarico dell'acqua, i tubi e lo scarico per vedere se c'è acqua in eccesso.
- Sostituire l'acqua non utilizzata nel serbatoio almeno una volta ogni 24 ore.
- Pulire regolarmente i componenti interni estraibili e il serbatoio d'acqua.



### Avvertenze speciali per l'articolo 10013323

Se il dispositivo non viene utilizzato per lunghi periodi, aprire la valvola di scarico dell'acqua (12) sul retro, per rilasciare nello scarico l'acqua in eccesso. Lavare l'interno del dispositivo con un panno pulito e asciutto.



## RICERCA E CORREZIONE DEGLI ERRORI

Problema	Possibile causa	Soluzioni
Il dispositivo non funziona.	La tensione non è corretta.	Collegare il dispositivo a una fonte di alimentazione con tensione corrispondente a quella indicata.
	La temperatura ambiente è inferiore a 10 °C.	Accendere di nuovo il dispositivo quando la temperatura ambiente è superiore a 10 °C.
La spia WATER LOW si accende.	Problema con l'approvvigionamento d'acqua.	Controllare il collegamento dell'acqua.
	La valvola di afflusso è danneggiata.	Controllare la valvola.
	La pressione dell'acqua è troppo bassa.	Assicurarsi che la pressione dei tubi dell'acqua sia superiore a 1 kg/cm <sup>2</sup> .
Il compressore non funziona.	Problema con l'approvvigionamento d'acqua.	Controllare il collegamento dell'acqua.
	Il contenitore dei cubetti è troppo pieno.	Rimuovere cubetti di ghiaccio.

Problema	Possibile causa	Soluzioni
Il compressore funziona, ma non viene prodotto ghiaccio.	Perdita nel circuito del refrigerante.	Far controllare il dispositivo da un tecnico specializzato.
	Il sistema di raffreddamento è bloccato.	
Il ghiaccio non cade sul ripiano.	La temperatura dell'acqua o la temperatura ambiente sono troppo basse.	La temperatura ambiente deve essere superiore a 10 °C e quella dell'acqua a 7 °C.
	La valvola magnetica è danneggiata.	Far sostituire la valvola da un tecnico specializzato.
La spia FAULT si accende.	Il meccanismo di rotazione della macchina del ghiaccio è guasto.	Staccare la spina, controllare il motore e attendere 3-5 minuti prima di riattivare il dispositivo.

## AVVISO DI SMALTIMENTO



Se nel proprio paese si applicano le regolamentazioni inerenti lo smaltimento di dispositivi elettrici ed elettronici, questo simbolo sul prodotto o sulla confezione segnala che questi prodotti non possono essere smaltiti con i rifiuti normali e devono essere portati a un punto di raccolta di dispositivi elettrici ed elettronici. Grazie al corretto smaltimento dei vecchi dispositivi si tutela il pianeta e la salute delle persone da possibili conseguenze negative. Informazioni riguardanti il riciclo e lo smaltimento di questi prodotti si ottengono presso l'amministrazione locale oppure il servizio di gestione dei rifiuti domestici.

## PRODUTTORE E IMPORTATORE (UK)

### Produttore:

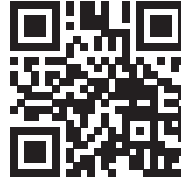
Chal-Tec GmbH, Wallstraße 16, 10179 Berlino, Germania.

### Importatore per la Gran Bretagna:

Chal-Tec UK limited  
 Unit 6 Riverside Business Centre  
 Brighton Road  
 Shoreham-by-Sea  
 BN43 6RE  
 United Kingdom

**Estimado cliente,**

Le felicitamos por la adquisición de este producto. Lea atentamente las siguientes instrucciones y sígalas para evitar posibles daños. No asumimos ninguna responsabilidad por los daños causados por el incumplimiento de las instrucciones y el uso inadecuado. Escanee el siguiente código QR para obtener acceso a la última guía del usuario y más información sobre el producto.




---

## ÍNDICE DE CONTENIDOS

---

Indicaciones de seguridad	36
Vista general del aparato	38
Accesorios	39
Puesta en funcionamiento	39
Limpieza y cuidado	40
Detección y reparación de anomalías	41
Indicaciones sobre la retirada del aparato	42
Fabricante e importador (reino unido)	42

---

## DATOS TÉCNICOS

---

Número de artículo	10013323 10036152	10013324	10013325
Fuente de alimentación	220-240 V ~ 50-60 Hz		
Potencia	145 W	160 W	260 W
Dimensiones	380×477×590 mm	420×514×655 mm	498×604×831 mm

## INDICACIONES DE SEGURIDAD

- Conecte el aparato solamente a tomas de corriente con toma de tierra que se adecuen a la tensión del mismo.
- Si desea desplazar el aparato, utilice las asas.
- Coloque el aparato en una superficie plana y estable.
- Utilice este aparato solamente en espacios interiores.
- No utilice el aparato cerca de bañeras ni piscinas.
- Desconecte el enchufe de la toma de corriente cuando no utilice el aparato.
- No sumerja el cable de alimentación ni el enchufe en agua ni en ningún otro líquido.
- Utilice exclusivamente los accesorios recomendados por el fabricante.
- No coloque el aparato justo bajo una toma de corriente.
- No deje que el cable de alimentación quede colgando de la superficie de trabajo para evitar que los niños puedan tirar de él.
- No sobrecargue el aparato; de lo contrario, pueden producirse cortocircuitos y descargas eléctricas.
- Asegúrese de que la tapa esté cerrada durante el funcionamiento.
- Para desconectar el aparato no tire del cable, sino del cuerpo del enchufe.
- La empresa no se responsabiliza de los daños ocasionados por un uso indebido del producto o por haber desatendido las indicaciones de seguridad.
- Utilice el aparato solamente en entornos domésticos.
- No conecte el aparato a tomas de corriente manejadas por control remoto ni con temporizador.
- No sumerja el aparato en agua.
- Si el cable de alimentación o el enchufe están dañados, deberán ser sustituidos por el fabricante, un servicio técnico autorizado o una persona igualmente cualificada.
- Cuando deseche el aparato, siga las disposiciones vigentes de reciclaje de dispositivos con gases inflamables.
- No almacene sustancias altamente explosivas dentro del aparato.
- Llene el aparato solamente con agua.
- Los niños mayores de 8 años y las personas con discapacidades físicas o psíquicas solamente podrán utilizar el aparato si han sido previamente instruidas sobre su uso y conocen las indicaciones de seguridad.

Este aparato contiene refrigerante isobutano (R600a), un gas natural que no es nocivo para el medioambiente pero sí inflamable. Aunque sea inflamable, no es perjudicial para la capa de ozono ni aumenta el efecto invernadero. La utilización de este refrigerante provoca un aumento de ruido del aparato. Además del ruido del compresor, podrá escuchar también el flujo del refrigerante. Este hecho es inevitable y no produce ningún efecto negativo en el rendimiento del aparato. Durante el transporte, tenga cuidado para evitar dañar el circuito de refrigeración. Las fugas de líquido refrigerante pueden irritar los ojos.

**ADVERTENCIA**

Peligro por fuego/materiales inflamables. Tenga en cuenta las normas locales para la eliminación de aparatos que contengan refrigerantes y gases inflamables.

- Mantenga las aberturas de ventilación de la carcasa del aparato libres de obstáculos.
- No dañe el circuito de refrigeración.
- No utilice dispositivos mecánicos u otros medios para acelerar el proceso de descongelación o recuperación de hielo.
- No utilice otros tipos de aparatos eléctricos dentro de la máquina de hielo.

**Notas especiales**

- Cuando coloque la unidad, asegúrese de que el cable de alimentación no esté pellizcado ni dañado.
- Asegúrese de que no haya varias tomas o fuentes de alimentación en la parte posterior de la unidad.

Para evitar la contaminación de los alimentos, siga las siguientes instrucciones:

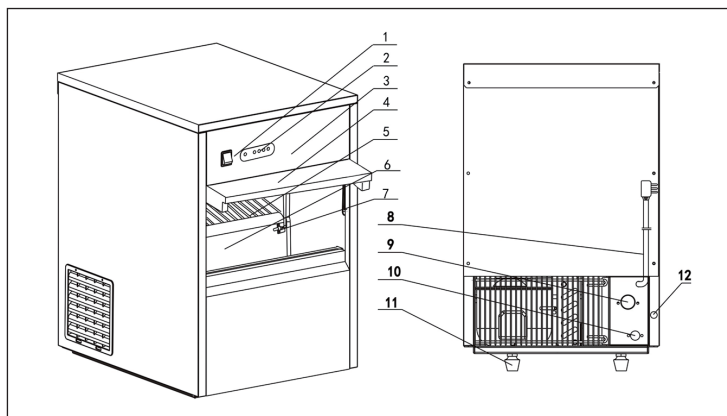
- Limpie regularmente las superficies que puedan entrar en contacto con los alimentos. Limpie el desagüe regularmente.
- Si el aparato contiene un depósito de agua, límpielo si no se ha utilizado durante 48 horas. Enjuague el tanque si no se ha eliminado el agua durante 5 días.

**ADVERTENCIA**

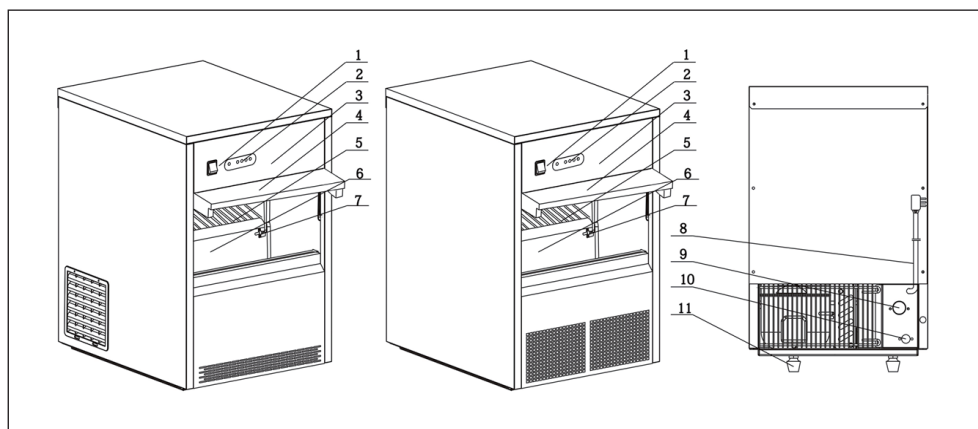
Cuando utilice, repare y elimine la unidad, preste atención al símbolo izquierdo en la parte posterior de la unidad o en el compresor. Este símbolo advierte de posibles incendios. Hay sustancias inflamables en las líneas de refrigerante y en el compresor. Mantenga el aparato alejado de fuentes de fuego durante su uso, mantenimiento y eliminación.

## VISTA GENERAL DEL APARATO

Número de artículo 10013323


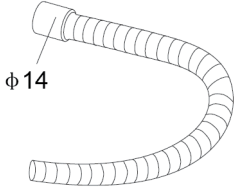




Número de artículo 10013324/10013325



1 Interruptor de encendido/apagado	7 Sensor «Recipiente de hielo lleno»
2 Panel de control	8 Cable de alimentación
3 Panel frontal	9 Válvula de entrada de agua
4 Puerta	10 Rosca para desagüe
5 Bandeja	11 Patas
6 Recipiente de cubitos de hielo	12 Válvula de salida de agua

## ACCESORIOS

	
Manguera de entrada de agua	Manguera de desagüe
	
Arandela de estanqueidad	Para para el hielo

## PUESTA EN FUNCIONAMIENTO

- 1 Retire el material de embalaje y la película protectora de todas las superficies. Retire la pala, las mangueras y la arandela de estanqueidad del recipiente para cubitos de hielo.
- 2 Coloque el aparato en una habitación bien ventilada. Deje una distancia mínima de 150 mm entre el aparato y las paredes u otros objetos para que el aire pueda circular correctamente.
- 3 Fije un extremo de la manguera de desagüe en la salida de agua situada en la parte posterior del aparato. Encaje el otro extremo de la manguera en un desagüe o en un recipiente para recoger el agua.
- 4 Conecte un extremo de la manguera de entrada de agua de 3/4 pulgadas a un suministro de agua potable. Conecte el otro extremo de la manguera a la entrada de agua situada en la parte posterior del aparato. Asegúrese de que ambos extremos de la manguera cuentan con una arandela de estanqueidad.

Atención: la presión mínima de entrada del agua es de 1,5 bar. La presión máxima de entrada del agua es de 5 bar.

- 5 Introduzca el cable de alimentación en la toma de corriente y pulse el interruptor de encendido/apagado verde. El aparato se pone en marcha y el indicador luminoso se ilumina en color verde. A continuación, el aparato inicia la producción de cubitos de hielo.
- 6 La producción de cubitos de hielo se realiza de forma totalmente automática. La entrada de agua, el llenado de agua, la producción de cubitos de hielo, el drenaje de agua y la extracción de hielo se controlan y se supervisan automáticamente.
- 7 Cuando el recipiente de cubitos de hielo está lleno, se ilumina el indicador ICE FULL en la pantalla y el aparato se detiene automáticamente. Vacíe el recipiente para hielo, espere 5 minutos y vuelva a encender el aparato.
- 8 Si el nivel de agua es demasiado bajo, se ilumina el indicador WATER LOW en la pantalla y el aparato se detiene automáticamente. Una vez restablecido el suministro de agua, espere 5 minutos y vuelva a encender el aparato.

#### **Indicaciones importantes sobre el uso**

- Si el aparato tiene el depósito lleno, algún tipo de avería o si el nivel de agua es demasiado bajo, no lo reinicie enseguida. Espere 3-5 minutos antes de encenderlo de nuevo para no dañar el compresor.
- Inspeccione regularmente las conexiones de entrada y salida de agua, las mangueras y la arandela para comprobar si hay agua acumulada.
- Para desconectar el aparato no tire del cable, sino del cuerpo del enchufe.

---

## **LIMPIEZA Y CUIDADO**

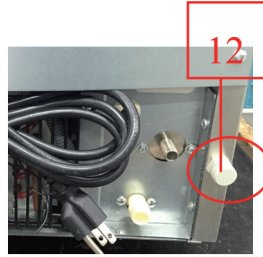
---

- Antes de limpiar el aparato, desconéctelo de la toma de corriente.
- Utilice agua tibia con jabón para limpiar el aparato. Los productos de limpieza abrasivos o químicos pueden dejar residuos nocivos. No limpie el exterior del aparato con agua corriente, sino únicamente con un paño húmedo. Nunca sumerja el aparato en el agua y no utilice limpiadores a presión para limpiarlo.
- Limpie regularmente el filtro de agua con un pequeño cepillo, sobre todo, si lo lava con agua dura. El filtro de agua se encuentra en la entrada de agua, situada en la parte posterior del aparato.
- Inspeccione regularmente las conexiones de entrada y salida de agua, las mangueras y la arandela para comprobar si hay agua acumulada.
- Cambie el agua no utilizada en el depósito de agua al menos cada 24 horas.
- Limpie regularmente las piezas interiores extraíbles y el depósito de agua.



### Indicaciones especiales para el artículo 10013323

Si no utiliza el aparato durante un periodo de tiempo prolongado, abra la válvula de salida de agua (12) en la parte posterior para drenar el agua. Limpie el interior del aparato con un paño seco y limpio.



## DETECCIÓN Y REPARACIÓN DE ANOMALÍAS

Problema	Posible causa	Posible solución
El aparato no funciona.	La tensión no se adecua al aparato.	Conecte el aparato a una fuente de alimentación que se adecue a la tensión del mismo.
	La temperatura ambiente es inferior a 10 °C.	Reinicie el aparato cuando la temperatura ambiente alcance los 10 °C.
El indicador WATER LOW se ilumina.	Problemas con el suministro de agua.	Compruebe el suministro de agua.
	La válvula de entrada de agua está dañada.	Compruebe la válvula.
	La presión de agua es muy baja.	Asegúrese de que la presión de agua es superior a 1 kg/cm <sup>2</sup> .
El compresor no funciona.	Problemas con el suministro de agua.	Compruebe el suministro de agua.
	El recipiente de cubitos de hielo está lleno.	Retire los cubitos de hielo.

Problema	Posible causa	Posible solución
El compresor funciona, pero no se producen cubitos de hielo.	Fuga de refrigerante.	Contacte con un servicio técnico para su inspección y reparación.
	El sistema de refrigeración está bloqueado.	
Los cubitos de hielo no caen en la bandeja.	La temperatura de agua o la temperatura ambiente es demasiado baja.	La temperatura ambiente debe ser superior a 10 °C y la temperatura de agua por encima de 7 °C
	La válvula magnética está dañada.	Contacte con un técnico para que sustituya la válvula.
El indicador FAULT se ilumina.	El mecanismo giratorio para producir cubitos de hielo está averiado.	Desconecte el aparato, compruebe el motor y espere 3-5 minutos antes de volver a encender el aparato

## INDICACIONES SOBRE LA RETIRADA DEL APARATO



Si en su país existe una disposición legal relativa a la eliminación de aparatos eléctricos y electrónicos, este símbolo estampado en el producto o en el embalaje advierte que no debe eliminarse como residuo doméstico. En lugar de ello, debe depositarse en un punto de recogida de reciclaje de aparatos eléctricos y electrónicos. Una gestión adecuada de estos residuos previene consecuencias potencialmente negativas para el medio ambiente y la salud de las personas. Puede consultar más información sobre el reciclaje y la eliminación de este producto contactando con su administración local o con su servicio de recogida de residuos.

## FABRICANTE E IMPORTADOR (REINO UNIDO)

### Fabricante:

Chal-Tec GmbH, Wallstraße 16, 10179 Berlín, Alemania.

### Importador para Gran Bretaña:

Chal-Tec UK limited  
 Unit 6 Riverside Business Centre  
 Brighton Road  
 Shoreham-by-Sea  
 BN43 6RE  
 United Kingdom





**KLARSTEIN**