

# ONE@NCEPT

PA-Lautsprecher



10021711

## Sehr geehrter Kunde,

wir gratulieren Ihnen zum Erwerb Ihres Gerätes. Lesen Sie die folgenden Hinweise sorgfältig durch und befolgen Sie diese, um möglichen Schäden vorzubeugen. Für Schäden, die durch Missachtung der Hinweise und unsachgemäßen Gebrauch entstehen, übernehmen wir keine Haftung.

# Sicherheitshinweise

## Zur Reduzierung der Gefahr von Brand, Stromschlag und Beschädigung:

- Setzen Sie dieses Gerät nicht dem Regen aus.
- Stellen Sie keine mit Flüssigkeiten gefüllten Gefäße, wie Vasen, auf dieses Gerät.
- Ausschließlich das empfohlene Zubehör verwenden.
- Reparieren Sie dieses Gerät nicht selbst. Wenden Sie sich zur Wartung an qualifiziertes Kundendienstpersonal.
- Lassen Sie keine Gegenstände aus Metall in dieses Gerät fallen.
- Stellen Sie keine schweren Gegenstände auf dieses Gerät.

## Netzkabel/Netzteil

- Gewährleisten Sie, dass die Spannung der Stromversorgung dem auf diesem Gerät angegebenen Wert entspricht.
- Stecken Sie den Netzstecker vollständig in die Steckdose ein.
- Ziehen Sie nicht am Kabel, knicken Sie es nicht und stellen Sie keine schweren Gegenstände darauf.
- Fassen Sie den Stecker nicht mit nassen Händen an.
- Fassen Sie den Stecker beim Herausziehen an seinem Korpus an.
- Verwenden Sie keinen beschädigten Netzstecker oder eine beschädigte Steckdose.
- Installieren Sie dieses Gerät so, dass das Netzkabel sofort aus der Steckdose gezogen werden kann, wenn Störungen auftreten.

## Kleine Objekte/Verpackungsteile (Plastikbeutel, Karton, etc.)

Bewahren Sie die kleine Objekte (z.B. Schrauben und anderes Montagematerial, Speicherkarten) und Verpackungsteile außerhalb der Reichweite von Kindern auf, damit sie nicht von diesen verschluckt werden kann. Lassen Sie kleine Kinder nicht mit Folie spielen. Es besteht Erstickungsgefahr!

## Achtung:

Stellen Sie keine Quellen offener Flammen, z.B. brennende Kerzen, auf das Gerät.

## Aufstellung

- Stellen Sie das Gerät auf eine trockene, ebene, wasserfeste und hitzebeständige Oberfläche.
- Die Steckdose muss leicht zugänglich sein, um im Notfall das Gerät schnell vom Stromkreis trennen zu können.

- Installieren oder positionieren Sie dieses Gerät nicht in einem Bücherregal, Einbauschränk oder einem sonstigen engen Raum. Stellen Sie eine gute Belüftung des Gerätes sicher.
- Stellen Sie das Gerät nicht auf Verstärker oder andere Geräte, die heiß werden können. Diese Hitze könnte das Gerät beschädigen.
- Setzen Sie dieses Gerät keinem direkten Sonnenlicht, hohen Temperaturen, starker Feuchtigkeit und übermäßigen Erschütterungen aus.

### **Netzadapter**

Der Netzadapter kann mit Wechselstrom von 220 - 240 V betrieben werden. Verwenden Sie aber einen geeigneten Steckeradapter, wenn der Stecker nicht in die Netzsteckdose passt.

### **Bestimmungsgemäßer Gebrauch**

- Dieses Gerät dient dem Abspielen und Verstärken von Musik. Es ist ausschließlich für diesen Zweck bestimmt und darf nur zu diesem Zweck verwendet werden. Es darf nur in der Art und Weise benutzt werden, wie es in dieser Gebrauchsanleitung beschrieben ist.
- Dieses Gerät ist nicht dafür bestimmt, durch Personen (einschließlich Kinder) mit eingeschränkten physischen, sensorischen oder geistigen Fähigkeiten oder mangels Erfahrung und/oder mangels Wissen benutzt zu werden, es sei denn, sie werden durch eine für ihre Sicherheit zuständige Person beaufsichtigt oder erhalten von ihr Anweisungen, wie das Gerät zu benutzen ist. Kinder sollten beaufsichtigt werden, um sicherzustellen, dass sie nicht mit dem Gerät spielen.

### **Transport des Gerätes**

Bitte bewahren Sie die Originalverpackung auf. Um einen ausreichenden Schutz beim Transport des Gerätes zu erreichen, verpacken Sie das Gerät in der Originalverpackung.

### **Reinigung der äußeren Oberfläche**

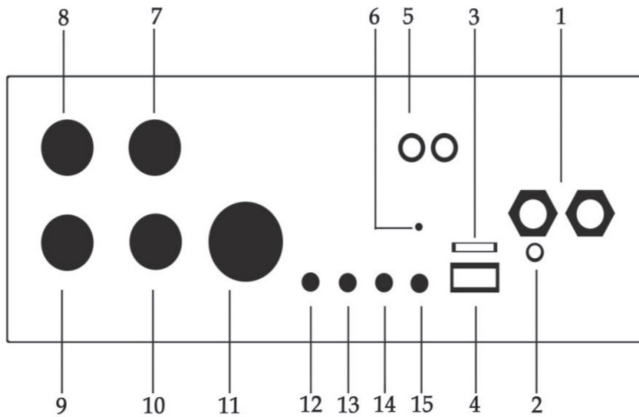
Verwenden Sie keine flüchtigen Flüssigkeiten, wie Insektensprays. Durch zu starken Druck beim Abwischen können die Oberflächen beschädigt werden. Gummi- oder Plastikteile sollten nicht über einen längeren Zeitraum mit dem Gerät in Kontakt sein.

### **Reparaturen**

Reparaturen am Gerät sollten nur von einer autorisierten Fachwerkstatt durchgeführt werden. Ein Umbauen oder Verändern des Produktes beeinträchtigt die Produktsicherheit. Achtung Verletzungsgefahr! Öffnen Sie das Produkt niemals eigenmächtig und führen Sie Reparaturen nie selber aus! Falscher Zusammenbau führt möglicherweise zu Fehlfunktionen oder dem Totalausfall. Öffnen Sie in keinem Fall das Gerät. Achtung: Es wird keine Haftung für Folgeschäden übernommen. Technische Änderungen und Irrtümer vorbehalten!

**Beachten Sie: Die Gewährleistung verfällt bei Fremdeingriffen in das Gerät.**

# Bedienelemente

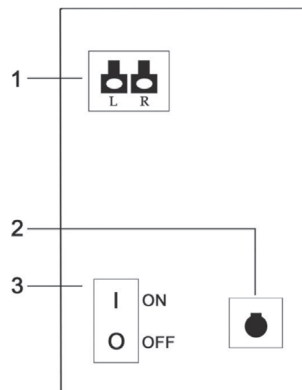


1 Mikrofon-Eingang 1&2	9 Mikrofon-Echo-Regelung
2 AUX-Eingang (3,5 mm)	10 Mikrofon Lautstärke-Regelung
3 SD-Kartenslot	11 Musik Lautstärke-Regelung
4 USB-Slot	12 Modus (USB, SD, AUX, RCA)
5 RCA-AUX-Eingang	13 Titel zurück / lange drücken: zurückspulen
6 Betriebsleuchte	14 Titel vor / lange drücken: vorspulen
7 Musik Bass-Regelung	15 Play / Pause / lange drücken: wiederholen
8 Musik Höhen-Regelung	

## Übersicht Rückseite

- 1 Lautsprecher-Ausgang
- 2 Stromkabel
- 3 An/Aus-Schalter

**ACHTUNG:** Nach langer Betriebsdauer wird die Rückseite heiß. Fassen Sie sie nicht mit bloßen Händen an.



## Hinweise zur Entsorgung



Befindet sich die linke Abbildung (durchgestrichene Mülltonne auf Rädern) auf dem Produkt, gilt die Europäische Richtlinie 2012/19/EU. Diese Produkte dürfen nicht mit dem normalen Hausmüll entsorgt werden. Informieren Sie sich über die örtlichen Regelungen zur getrennten Sammlung elektrischer und elektronischer Gerätschaften. Richten Sie sich nach den örtlichen Regelungen und entsorgen Sie Altgeräte nicht über den Hausmüll. Durch die regelkonforme Entsorgung der Altgeräte werden Umwelt und die Gesundheit ihrer Mitmenschen vor möglichen negativen Konsequenzen geschützt. Materialrecycling hilft, den Verbrauch von Rohstoffen zu verringern.

## Konformitätserklärung



**Hersteller:** Chal-Tec GmbH, Wallstraße 16, 10179 Berlin, Deutschland.

Dieses Produkt entspricht den folgenden Europäischen Richtlinien:  
2014/30/EU (EMV)  
2014/35/EU (LVD)  
2011/65/EU (RoHS)

**Dear Customer,**

Congratulations on purchasing this equipment. Please read this manual carefully and take care of the following hints to avoid damages. Any failure caused by ignoring the mentioned items and cautions mentioned in the instruction manual are not covered by our warranty and any liability.

## Safety Instructions

### **To reduce the risk of fire, electric shock and damage:**

- Do not expose this device to rain.
- Do not playe objects on the unit filled with liquids, such as vases.
- Use recommended accessories only.
- Do not repair this device yourself. Refer repairs to qualified service personnel.
- Do not drop any metal objects into this unit.
- Do not place heavy objects on top of this unit.

### **Power cord / power supply**

- Make sure that the power supply voltage corresponds to the specifications on this unit.
- Plug the power cord into the outlet securely.
- Do not pull the cable, do not bend it and do not place heavy objects on it.
- Do not handle the plug with wet hands.
- Grasp the plug when pulling out of the electrical outlet.
- Do not use a damaged power plug or a damaged electrical outlet.
- Install this unit so that the power cord can be unplugged immediately when a problem occurs.

### **Small objects / Packaging Parts**

Store small objects (eg screws and other mounting hardware, memory cards) and packaging parts out of the reach of children. Do not let you play with the film. Risk of suffocation!

### **Location**

- Set the appliance on a dry, flat, waterproof and heat-resistant surface.
- The socket must be readily accessible to disconnect the unit quickly in an emergency from the electrical circuit.
- Do not install or position this unit in a bookcase, built-in wardrobe or any other confined space. Ensure good ventilation of the unit.

- Do not place near to an amplifier or other equipment that may be hot. The heat can damage the unit.
- Do not expose this unit to direct sunlight, high temperatures, excessive moisture and excessive vibration.

### **Power Supply**

- The power adapter can operate on AC 220-240 V only. Use a suitable plug adapter if the plug does not fit into the power outlet.

### **Intended Use**

- This device is used for playing music It is exclusively meant for this purpose and must only be used for this purpose. It may only be used in the manner as described in this manual.
- This product is not designed for use by persons (including children) who have reduced physical, sensory or mental capacities or persons with no experience or knowledge, unless they are instructed and supervised in the use of the appliance by a person responsible for their safety.

### **Transport**

- Please keep the original packaging. To an adequate protection during transport of the device, pack the unit in its original packaging.

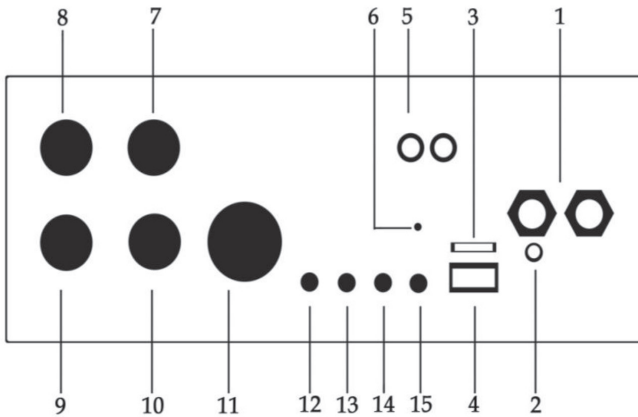
### **Cleaning**

Do not use volatile liquids, such as insecticide spray. Dont clean the surface with strong pressure otherwise it could get damaged. Rubber or plastic should not be in in contact with the devive over a longer period. Clean the appliance and the floor using a soft cloth and warm water, if necessary, a soap solution. Never submerge the base in water or any other liquid.

### **Repairs**

- Repairs to the appliance should only be carried out by an authorized service center.
- A remodeling or modification of the affected product safety. Risk of injury!
- Open the product never arbitrarily and perform repairs never yourself!
- Incorrect reassembly may result in malfunction or total failure.
- Open in no case the unit. We assume no liability for consequential damages. The warranty expires at foreign interference with the device.

# Control Panel



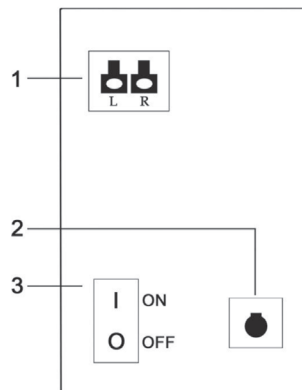
1: Microphone input socket 1 & 2	9: Microphone echo control
2: 3.5mm Aux-in socket	10: Microphone volume control
3: TF card socket	11: Music volume control
4: USB socket	12: Mode (USB TF AUX RCA input)
5: RCA Aux-in socket	13: Pre music/ long press fast-forward
6: Power indicator	14: Next music/ long press fast reverse
7: Music bass control	15: Play / Pause / Long press repeat one
8: Music treble control	

## Rear panel

- 1: Speaker music output sockets
- 2: Power cable
- 3: Power switch

### Warning:

After long time using, the rear panel will be hot, do not touch it by your hands.





## Hints on Disposal



According to the European waste regulation 2012/19/EU this symbol on the product or on its packaging indicates that this product may not be treated as household waste. Instead it should be taken to the appropriate collection point for the recycling of electrical and electronic equipment. By ensuring this product is disposed of correctly, you will help prevent potential negative consequences for the environment and human health, which could otherwise be caused by inappropriate waste handling of this product. For more detailed information about recycling of this product, please contact your local council or your household waste disposal service.

## Declaration of Conformity



**Producer:** Chal-Tec GmbH, Wallstraße 16, 10179 Berlin, Germany.

This product is conform to the following European Directives:  
2014/30/EU (EMC)  
2014/35/EU (LVD)  
2011/65/EU (RoHS)

## **Chère cliente, chère client,**

Toutes nos félicitations pour l'acquisition de ce nouvel appareil. Veuillez lire attentivement et respecter les instructions de branchement et d'utilisation afin d'éviter d'éventuels dommages techniques. Nous ne saurions être tenus pour responsables des dommages dus au non-respect des consignes et à la mauvaise utilisation de l'appareil.

## **Consignes de sécurité**

### **Pour réduire le risque d'incendies, d'électrocutions et de dommages :**

- Ne pas exposer cet appareil à la pluie.
- Ne pas poser de récipients remplis de liquides, comme des vases, sur cet appareil.
- N'utiliser que les accessoires recommandés.
- Ne pas réparer l'appareil vous-même. Pour l'entretien, s'adresser au personnel d'assistance qualifié.
- Ne faire tomber aucun objet en métal sur cet appareil.
- Ne pas placer d'objets lourds sur cet appareil.

### **Cordon d'alimentation/bloc d'alimentation**

- S'assurer que la tension de l'alimentation électrique corresponde à la valeur indiquée sur cet appareil.
- Insérer entièrement la fiche du cordon d'alimentation dans la prise secteur.
- Ne pas tirer pas sur le câble, ne pas le plier et ne pas poser d'objets lourds dessus.
- Ne pas toucher la fiche avec les mains mouillées.
- Pour débrancher le cordon, l'attraper par la partie protégée.
- Ne pas utiliser de fiche ou de prise secteur endommagées.
- Installer l'appareil de manière à ce que le cordon d'alimentation puisse être débranché immédiatement de la prise secteur en cas de problème.

### **Petits objets/éléments d'emballage (sacs en plastique, cartons, etc.)**

Conserver les petits objets (comme les vis et autres éléments de montage, les cartes mémoires) ainsi que les emballages hors de portée des enfants pour qu'ils ne puissent pas les avaler. Ne pas laisser les jeunes enfants jouer avec les plastiques. Ils risquent de s'asphyxier !

### **Attention :**

Ne pas poser d'objet produisant une flamme non protégée, comme des bougies allumées, sur l'appareil.

## **Installation**

- Installer l'appareil sur une surface sèche, plane et étanche.
- La prise secteur doit être facilement accessible pour pouvoir rapidement mettre l'appareil hors circuit en cas d'urgence.
- Ne pas installer cet appareil sur une bibliothèque, dans un placard intégré ni tout autre espace étroit. S'assurer que l'appareil dispose d'une bonne ventilation.
- Ne pas poser l'appareil sur un amplificateur ou tout autre appareil pouvant devenir chaud. La chaleur pourrait l'endommager.
- Ne pas exposer l'appareil aux rayons directs du soleil, à des températures élevées, à une forte humidité, ni à des chocs et vibrations excessifs.

## **Adaptateur secteur**

L'adaptateur secteur fonctionne avec un courant alternatif de 220 – 240 V. Utiliser un adaptateur de fiche adéquat si la fiche ne rentre pas dans la prise secteur.

## **Utilisation conforme**

- Cet appareil sert à reproduire et amplifier de la musique. Il n'est destiné qu'à cet usage et ne doit être utilisé que pour cela. L'appareil ne doit être utilisé que comme indiqué dans la notice d'utilisation.
- Cet appareil n'est pas destiné à être utilisé par des personnes (y compris les enfants) présentant un handicap physique, sensoriel ou mental ni par des personnes manquant d'expérience ou de connaissances, sauf si elles sont sous la surveillance d'une personne responsable de leur sécurité ou si elles ont été informées par une personne responsable de comment utiliser l'appareil. Les enfants doivent être surveillés pour garantir qu'ils ne jouent pas avec l'appareil.

## **Transport de l'appareil**

Veuillez conserver l'emballage original. Pour assurer une protection suffisante lors du transport de l'appareil, emballez-le avec l'emballage original.

## **Nettoyage de la surface extérieure**

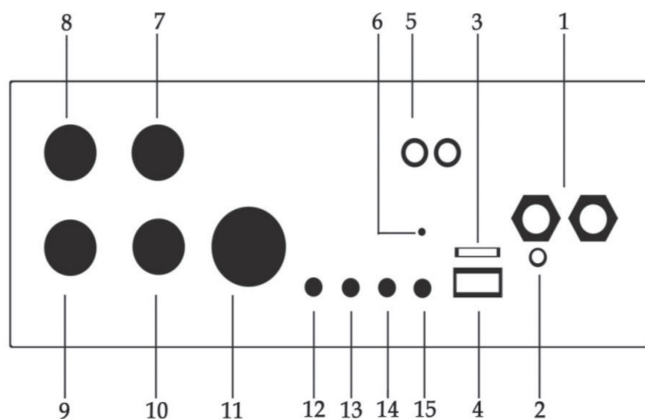
Ne pas utiliser pas de liquides volatiles comme les pulvérisateurs insecticides. La surface extérieure peut être endommagée par une pression trop forte lors du nettoyage. Les parties en caoutchouc et en plastique ne doivent pas être trop longtemps en contact avec l'appareil.

## **Réparations**

L'appareil ne doit être réparé que par un atelier spécialisé et habilité. Toute modification du produit en altère la sécurité. Attention aux risques de blessure ! Ne jamais ouvrir le produit de son propre chef et ne jamais effectuer de réparations soi-même. Si l'appareil est mal monté, des dysfonctionnements voire une panne totale peuvent se produire. Ne jamais ouvrir jamais l'appareil. Attention : Aucune responsabilité n'est endossée pour les dommages indirects. Sous réserve de modifications techniques ou d'erreurs.

Remarque : La garantie expire prématurément en cas d'intervention d'un tiers sur l'appareil.

# Éléments de commande

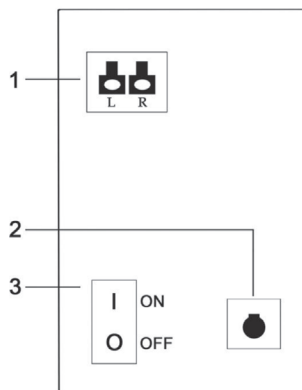


1 Entrée microphones 1&2	9 Réglage de l'écho du microphone
2 Entrée AUX (3,5 mm)	10 Réglage du volume du microphone
3 Emplacement carte SD	11 Réglage du volume de la musique
4 Port USB	12 Modes (USB, SD, AUX, RCA)
5 Entrée AUX RCA	13 Titre précédent/si maintenu enfoncé : retour rapide
6 Voyant de fonctionnement	14 Titre suivant/si maintenu enfoncé : avance rapide
7 Réglage des basses de la musique	15 Lecture/Pause/si maintenu enfoncé : répétition
8 Réglages des aigus de la musique	

## Aperçu face arrière

- 1 Sortie haut-parleurs
- 2 Câble d'alimentation
- 3 Interrupteur marche/arrêt

**ATTENTION** : Après une longue période de fonctionnement, la face arrière chauffe. Ne jamais la toucher à mains nues.



## Informations sur le recyclage



Vous trouverez sur le produit l'image ci-contre (une poubelle sur roues, barrée d'une croix), ce qui indique que le produit se trouve soumis à la directive européenne 2012/19/UE. Renseignez-vous sur les dispositions en vigueur dans votre région concernant la collecte séparée des appareils électriques et électroniques. Respectez-les et ne jetez pas les appareils usagés avec les ordures ménagères. La mise en rebut correcte du produit usagé permet de préserver l'environnement et la santé. Le recyclage des matériaux contribue à la préservation des ressources naturelles.

## Déclaration de conformité



**Fabricant:** Chal-Tec GmbH, Wallstraße 16, 10179 Berlin, Allemagne.

Ce produit est conforme aux directives européennes suivantes :  
2014/30/UE (CEM)  
2014/35/UE (LVD)  
2011/65/UE (RoHS)