

ONE  **ONCEPT**

Rockkorn

Popcornmaschine
Popcorn Machine
Máquina de palomitas
Machine à pop-corn
Macchina per popcorn

10022260

Sehr geehrter Kunde,

wir gratulieren Ihnen zum Erwerb Ihres Gerätes. Lesen Sie die folgenden Hinweise sorgfältig durch und befolgen Sie diese, um möglichen Schäden vorzubeugen. Für Schäden, die durch Missachtung der Hinweise und unsachgemäßen Gebrauch entstehen, übernehmen wir keine Haftung. Scannen Sie den QR-Code, um Zugriff auf die aktuellste Bedienungsanleitung und weitere Informationen rund um das Produkt zu erhalten.



INHALTSVERZEICHNIS

Sicherheitshinweise 4
 Geräteübersicht 5
 Bedienung 6
 Reinigung und Pflege 7
 Hinweise zur Entsorgung 7

English 9
Español 15
Français 21
Italiano 27

TECHNISCHE DATEN

Artikelnummer	10022260
Stromversorgung	230 V ~ 50 Hz

KONFORMITÄTSERKLÄRUNG

**Hersteller:**

Chal-Tec GmbH, Wallstraße 16, 10179 Berlin,
 Deutschland.

**Dieses Produkt entspricht den folgenden
 Europäischen Richtlinien:**

2014/30/EU (EMV)
 2014/35/EU (LVD)
 2011/65/EU (RoHS)

SICHERHEITSHINWEISE

Allgemeine Sicherheitshinweise

- Lesen Sie die Bedienungsanleitung gründlich, bevor Sie die Popcornmaschine benutzen.
- Verwenden Sie das Gerät nicht im Freien.
- Stellen Sie das Gerät so nah wie möglich an die Steckdose, um Unfälle zu vermeiden.
- Tauchen Sie das Gerät nie in Wasser und verwenden Sie es nicht in der Nähe von Wasser.
- Verwenden Sie zur Reinigung keine Scheuerschwämme oder Scheuermittel.
- Lassen Sie das Gerät während des Betriebs nicht unbeaufsichtigt.
- Bewahren Sie das Gerät außerhalb der Reichweite von Kindern auf. Das Gerät ist kein Spielzeug.
- Kinder ab 8 Jahren, psychisch, sensorisch und körperlich eingeschränkte Menschen dürfen das Gerät nur benutzen, wenn sie vorher von einer für sie verantwortlichen Aufsichtsperson ausführlich mit den Funktionen und den Sicherheitsvorkehrungen vertraut gemacht wurden und die damit verbundenen Risiken verstehen.
- Lassen Sie das Gerät in der Nähe von Kindern nie unbeaufsichtigt.
- Verwenden Sie das Gerät nur zur Herstellung von Popcorn.

Gerätesicherheit

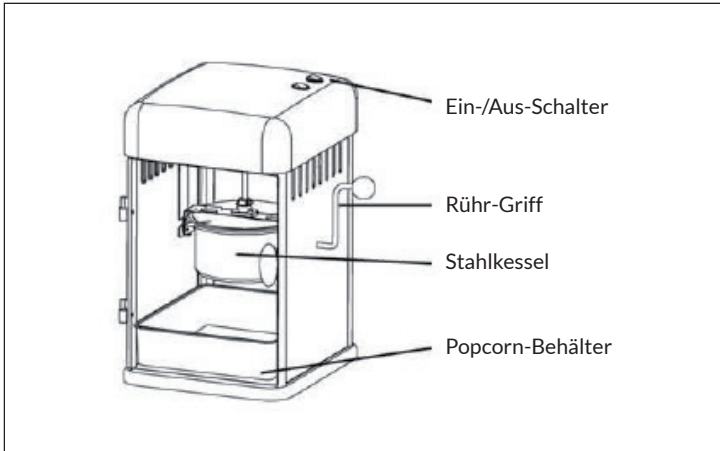
- Ziehen Sie nach dem Gebrauch und vor der Reinigung den Stecker aus der Steckdose.
- Halten Sie die Tür des Gerätes während des Betriebs geschlossen.
- Benutzen Sie das Gerät nicht mit einem beschädigten Netzkabel oder einem beschädigten Stecker. Benutzen Sie das Gerät nicht, wenn es nicht richtig funktioniert.
- Reinigen Sie die Geräteteile nicht im Geschirrspüler.
- Wenn Sie das Gerät bewegen müssen, lassen Sie es zuerst abkühlen.
- Verwenden Sie nur das vom Hersteller mitgelieferte Zubehör. Die Verwendung von fremden Zubehör kann zu Verletzungen führen.
- Überprüfen Sie den Kessel vor der Verwendung auf Fremdkörper im Inneren und entfernen Sie diese, wenn nötig.



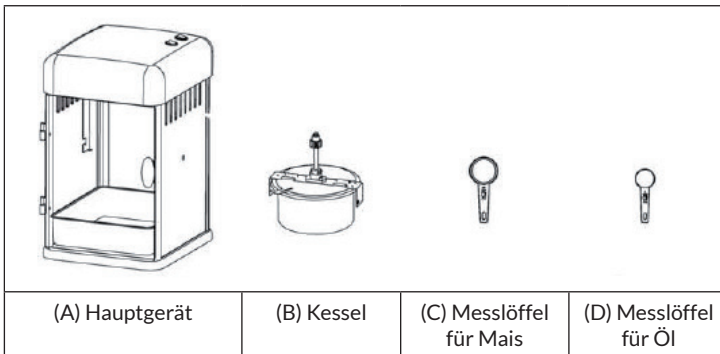
VORSICHT

Verbrennungsgefahr! Die Geräteteile im Inneren der Popcornmaschine können während des Betriebs sehr heiß werden. Lassen Sie sie vor der Reinigung abkühlen, damit sie sich nicht verbrennen.

GERÄTEÜBERSICHT



Einzelteile



Hinweis: Der Kessel ist fest im Gerät installiert und lässt sich nicht entnehmen. Die separate Darstellung dient lediglich der Anschauung.

BEDIENUNG

Vor dem Betrieb

- Reinigen Sie vor der ersten Benutzung das Innere des Geräts mit einem weichen, feuchten Lappen.
- Trocken Sie das Gerät danach mit einem weichen Tuch ab. Wischen Sie auch den Kessel aus.
- Schieben Sie den Popcorn-Behälter in das Gerät, bevor Sie beginnen.

Herstellung von Popcorn

- 1 Suchen Sie einen stabilen, ebenen Standort für die Maschine, der sich in der Nähe einer Steckdose befindet.
- 2 Stellen Sie die benötigten Utensilien bereit : Popcorn-Mais, Schüsseln oder Tüten, Öl und die Messlöffel.
- 3 Achten Sie darauf, dass der Ein-/Aus-Schalter auf OFF (Aus) steht. Stecken Sie den Stecker in die Steckdose.
- 4 Versichern Sie sich, dass der Kessel-Motor eingesteckt ist.
- 5 Versichern Sie sich, dass sich der Popcorn-Behälter im Gerät befindet.
- 6 Schalten Sie das Gerät ein. Das Gerät benötigt 3-5 Minuten zum Vorheizen.
- 7 Schalten Sie das Gerat aus.
- 8 Benutzen Sie den Messbecher für Öl und geben Sie das Öl in den Kessel.
- 9 Benutzen Sie den Messbecher für Popcorn-Mais und geben Sie die Maiskörner in den Kessel.
- 10 Schalten Sie das Gerat wieder ein und schließen Sie die Tür. Nach kurzer zeit können Sie den Mais aufpoppen hören und Popcorn fällt aus dem Kessel in den Popcorn-Behälter.
- 11 Schalten Sie den Motor aus, wenn keine Maiskörner mehr aufpoppen.

Hinweis: Sollte es zu Rauchentwicklung kommen, kann dies an Öl-Ablagerungen liegen. Stellen Sie sicher, dass das Gerat regelmäßig gereinigt wird.

REINIGUNG UND PFLEGE

- Versichern Sie sich, dass die Verbindung zu Stromnetz getrennt wurde, bevor Sie mit der Reinigung beginnen.
- Ziehen Sie auch den Stecker des Kessel-Motor aus der Steckdose.
- Reinigen Sie das Innere des Gerätes mit einem weichen, feuchten Lappen. Trocken Sie das Gerät danach mit einem weichen Tuch ab.
- Wischen Sie auch den Kessel aus. Wischen Sie das Innere des Kessels danach mit einem Trockenen Tuch ab.

Hinweis: Um zu verhindern, dass der Stecker des Kessel-Motors nass wird, darf das Gerät auf keinen Fall in Wasser getaucht werden. Abgesehen vom Popcorn-Behälter, müssen alle Teil von Hand gereinigt werden. Der Popcorn-Behälter darf in der Spülmaschine gereinigt werden.

HINWEISE ZUR ENTSORGUNG



Befindet sich die linke Abbildung (durchgestrichene Mülltonne auf Rädern) auf dem Produkt, gilt die Europäische Richtlinie 2012/19/EU. Diese Produkte dürfen nicht mit dem normalen Hausmüll entsorgt werden. Informieren Sie sich über die örtlichen Regelungen zur getrennten Sammlung elektrischer und elektronischer Gerätschaften. Richten Sie sich nach den örtlichen Regelungen und entsorgen Sie Altgeräte nicht über den Hausmüll. Durch die regelkonforme Entsorgung der Altgeräte werden Umwelt und die Gesundheit ihrer Mitmenschen vor möglichen negativen Konsequenzen geschützt. Materialrecycling hilft, den Verbrauch von Rohstoffen zu verringern.

Dear Customer,

Congratulations on purchasing this equipment. Please read this manual carefully and take care of the following hints to avoid damages. Any failure caused by ignoring the items and cautions mentioned in the instruction manual is not covered by our warranty and any liability. Scan the QR code to get access to the latest user manual and other information about the product:



CONTENT

Safety Instructions 10
 Product Overview 11
 Operation 12
 Cleaning and Care 13
 Hints on Disposal 13

TECHNICAL DATA

Item number	10022260
Power supply	230 V ~ 50 Hz

DECLARATION OF CONFORMITY

**Producer:**

Chal-Tec GmbH, Wallstraße 16, 10179 Berlin,
 Germany.

This product is conform to the following European Directives:

2014/30/EU (EMC)
 2014/35/EU (LVD)
 2011/65/EU (RoHS)

SAFETY INSTRUCTIONS

General Safety Instructions

- Read the operating instructions carefully before using the popcorn machine.
- Do not use the machine outdoors.
- To avoid accidents, place the machine as close to the power outlet as possible.
- Never immerse the device in water and do not use it near water.
- Do not use scouring pads or abrasive cleaners for cleaning.
- Do not leave the unit unattended during operation.
- Keep the appliance out of the reach of children. The appliance is not a toy.
- This device may be only used by children 8 years old or older and persons with limited physical, sensory and mental capabilities and / or lack of experience and knowledge, provided that they have been instructed in use of the device by a responsible person who understands the associated risks.
- Never leave the appliance unattended near children.
- Only use the appliance to make popcorn.

Device Safety

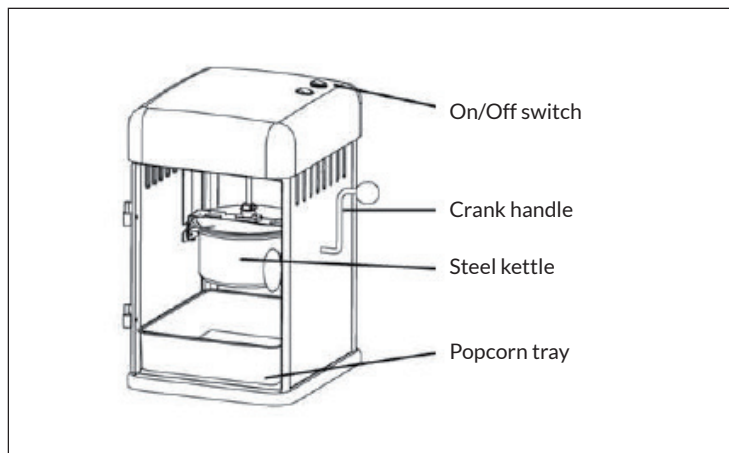
- After use and before cleaning, remove the plug from the socket.
- Keep the appliance door closed during operation.
- Do not use the appliance with a damaged power cord or plug. Do not use the unit if it does not function properly.
- Do not clean the appliance parts in the dishwasher.
- If you need to move the appliance, let it cool down first.
- Use only accessories supplied by the manufacturer. The use of other accessories may cause injury.
- Before use, check the kettle for foreign objects inside and remove them if necessary.



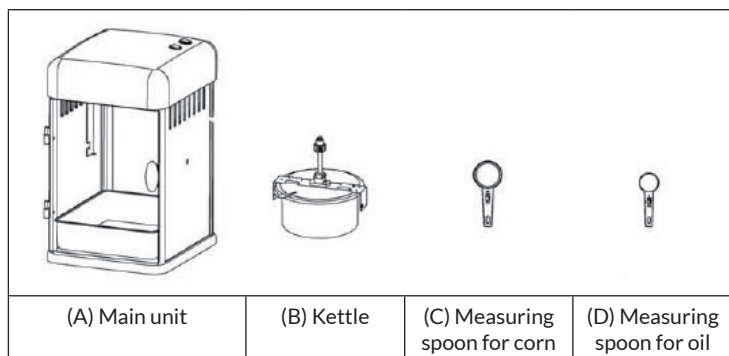
CAUTION

Risk of burns! The parts inside the popcorn machine can become very hot during operation. Let them cool down before cleaning so that they do not burn.

PRODUCT OVERVIEW



Parts



Note: The kettle is permanently installed in the appliance and cannot be removed. The separate illustration is for illustrative purposes only.

OPERATION

Before operation

- Before first use, clean the inside of the unit with a soft damp cloth.
- Then dry the unit with a soft cloth. Also wipe out the kettle.
- Slide the popcorn container into the appliance before starting.

Making popcorn

- 1 Find a stable, level location for the machine near a power outlet.
- 2 Provide the necessary utensils : popcorn corn, bowls or bags, oil and measuring spoons.
- 3 Make sure the on/off switch is set to off. Insert the plug into the socket.
- 4 Make sure the kettle motor is plugged in.
- 5 Make sure that the popcorn container is inside the appliance.
- 6 Switch on the appliance. The appliance takes 3-5 minutes to preheat.
- 7 Switch off the appliance.
- 8 Use the measuring cup for oil and pour the oil into the kettle.
- 9 Use the measuring cup for popcorn corn and put the corn grains into the kettle.
- 10 Switch the appliance on again and close the door. After a short time you can hear the corn pop up and popcorn falls from the kettle into the popcorn container.
- 11 Switch off the engine when no more corn pops up.

Note: if smoke develops, this may be due to oil deposits. Make sure that the appliance is cleaned regularly.

CLEANING AND CARE

- Make sure that the power supply has been disconnected before cleaning.
- Also unplug the kettle motor from the wall outlet.
- Clean the inside of the appliance with a soft damp cloth. Then dry the appliance with a soft cloth.
- Wipe out the kettle as well. Then wipe the inside of the kettle with a dry cloth.

Note: To prevent the kettle motor plug from getting wet, do not immerse the appliance in water. Apart from the popcorn container, all parts must be cleaned by hand. The popcorn container may be cleaned in the dishwasher.

HINTS ON DISPOSAL



According to the European waste regulation 2012/19/EU this symbol on the product or on its packaging indicates that this product may not be treated as household waste. Instead it should be taken to the appropriate collection point for the recycling of electrical and electronic equipment. By ensuring this product is disposed of correctly, you will help prevent potential negative consequences for the environment and human health, which could otherwise be caused by inappropriate waste handling of this product. For more detailed information about recycling of this product, please contact your local council or your household waste disposal service.

Estimado cliente,

Le felicitamos por la adquisición de este producto. Lea atentamente las siguientes instrucciones y sígalas para evitar posibles daños. No asumimos ninguna responsabilidad por los daños causados por el incumplimiento de las instrucciones y el uso inadecuado. Escanee el siguiente código QR para obtener acceso a la última guía del usuario y más información sobre el producto:



ÍNDICE

Indicaciones de seguridad 16
 Visión general del aparato 17
 Manejo 18
 Limpieza y cuidado 19
 Retirada del aparato 19

DATOS TÉCNICOS

Número de artículo	10022260
Fuente de alimentación	230 V ~ 50 Hz

DECLARACIÓN DE CONFORMIDAD

**Fabricante:**

Chal-Tec GmbH, Wallstraße 16, 10179 Berlín,
 Alemania.

Este producto cumple con las siguientes directivas europeas:

2014/30/UE (EMC)
 2014/35/UE (baja tensión)
 2011/65/UE (refundición RoHS)

INDICACIONES DE SEGURIDAD

Advertencias generales de seguridad

- Lea atentamente este manual de instrucciones antes de utilizar la máquina de palomitas.
- No utilice el aparato al aire libre.
- Coloque el aparato tan cerca de la toma de corriente como sea posible para evitar accidentes.
- No sumerja el aparato en agua ni lo utilice cerca de ella.
- Para la limpieza, no utilice esponjas ni productos abrasivos.
- No deje el aparato en marcha si no se encuentra bajo supervisión.
- Mantenga el aparato fuera del alcance de los niños. Este aparato no es un juguete.
- Este aparato puede ser utilizado por niños mayores de 8 años y personas con discapacidades físicas, sensoriales y mentales y/o con falta de experiencia y conocimientos, siempre y cuando hayan sido instruidos sobre el uso del aparato y comprendan los peligros y riesgos asociados.
- No deje el aparato cerca de niños que no se encuentren bajo supervisión.
- Utilice el aparato solamente para preparar palomitas.

Seguridad del aparato

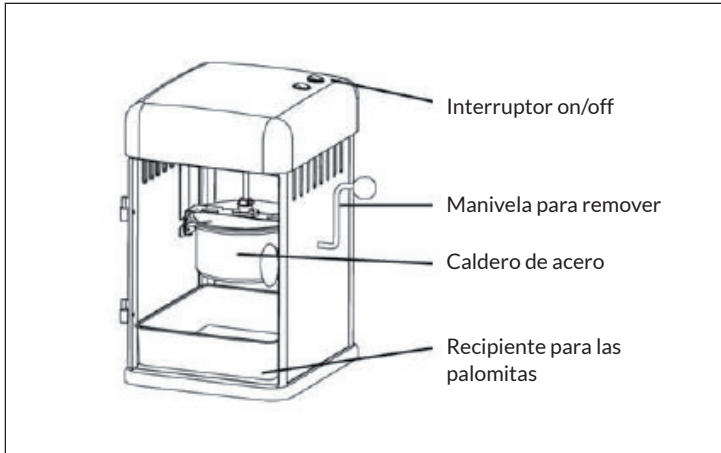
- Desconecte el enchufe antes de limpiar el aparato y después de utilizarlo.
- Mantenga la puerta del aparato cerrada durante su funcionamiento.
- No utilice el aparato si el cable de alimentación o el enchufe están dañados. No utilice el aparato si no funciona correctamente.
- No lave las piezas en el lavavajillas.
- Si mueve el aparato, deje que se enfríe primero.
- Utilice exclusivamente los accesorios incluidos por el fabricante. La utilización de accesorios ajenos puede provocar lesiones.
- Compruebe que el calentador no tenga ningún objeto extraño en su interior antes de utilizarlo; en caso afirmativo, retírelo antes de ponerlo en marcha.



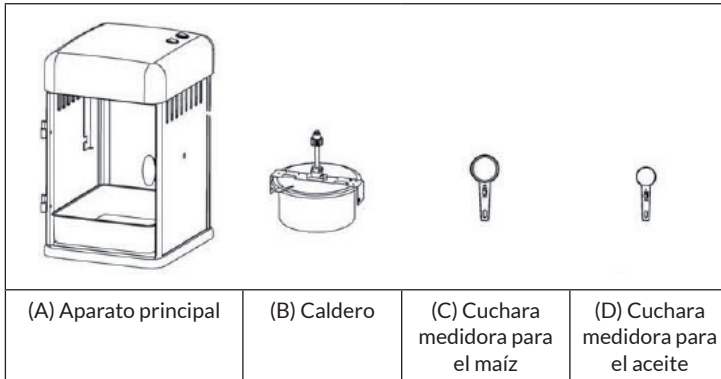
ATENCIÓN

Existe riesgo de quemaduras. Las piezas del aparato en el interior de la máquina de palomitas pueden alcanzar temperaturas elevadas durante el funcionamiento. Deje que el aparato se enfríe por completo para evitar quemarse.

VISIÓN GENERAL DEL APARATO



Componentes



Nota: El caldero está fijo en el aparato y no se puede extraer. La vista separada se utiliza exclusivamente con fines ilustrativos.

MANEJO

Antes de su uso

- Antes del primer uso del aparato, limpie su interior con un paño suave y húmedo.
- A continuación, seque el aparato con un paño suave. Limpie también el calentador.
- Desplace el recipiente para palomitas al interior del aparato antes de comenzar.

Preparar palomitas

- 1 Busque una superficie estable y plana para la máquina que además se sitúe cerca de una toma de corriente.
- 2 Tenga a mano todos los utensilios necesarios: Maíz para palomitas, recipientes o bolsas, aceite y las cucharas medidoras;
- 3 Asegúrese de que el interruptor on/off esté situado en la posición OFF (apagado). Conecte el enchufe en la toma de corriente.
- 4 Asegúrese de que el motor del caldero esté conectado.
- 5 Asegúrese de que el recipiente para las palomitas esté dentro del aparato.
- 6 Encienda el aparato. El aparato necesita 3-5 minutos para precalentarse.
- 7 Apague el aparato.
- 8 Utilice la cuchara medidora para el aceite e introdúzcalo en el caldero.
- 9 Utilice la cuchara medidora para el maíz de palomitas e introduzca los granos en el caldero.
- 10 Vuelva a encender el aparato y cierre la puerta. Tras unos momentos, podrá escuchar como explota el maíz y las palomitas salen del caldero para caer en su recipiente.
- 11 Apague el motor cuando deje de escuchar el sonido de explosión.

Nota: Si se genera humo puede deberse a los depósitos de aceite. Asegúrese de limpiar el aparato con frecuencia.

LIMPIEZA Y CUIDADO

- Asegúrese de que se haya desconectado el aparato de la red eléctrica antes de limpiarlo.
- Desconecte también el enchufe del motor del caldero de la toma de corriente.
- Limpie el interior del aparato con un paño húmedo y suave. A continuación, seque el aparato con un paño suave.
- Limpie también el caldero. Limpie el interior del caldero con un paño seco suave.

Nota: Para evitar que el enchufe del motor del caldero se moje, el aparato no debe sumergirse en agua. Excepto el recipiente para las palomitas, todas las piezas deben lavarse a mano. El recipiente para las palomitas sí puede lavarse en el lavavajillas.

RETIRADA DEL APARATO



Si el aparato lleva adherida la ilustración de la izquierda (el contenedor de basura tachado) entonces rige la normativa europea, directiva 2012/19/UE. Este producto no debe arrojarse a un contenedor de basura común. Infórmese sobre las leyes territoriales que regulan la recogida separada de aparatos eléctricos y electrónicos. Respete las leyes territoriales y no arroje aparatos viejos al cubo de la basura doméstica. Una retirada de aparatos conforme a las leyes, contribuye a proteger el medio ambiente y a las personas a su alrededor frente a posibles consecuencias perjudiciales para la salud. El reciclaje ayuda a reducir el consumo de materias primas.

Chère cliente, cher client,

Toutes nos félicitations pour l'acquisition de ce nouvel appareil. Veuillez lire attentivement et respecter les instructions de ce mode d'emploi afin d'éviter d'éventuels dommages. Nous ne saurions être tenus pour responsables des dommages dus au non-respect des consignes et à la mauvaise utilisation de l'appareil. Scannez le QR-Code pour obtenir la dernière version du mode d'emploi et des informations supplémentaires concernant le produit :



SOMMAIRE

Consignes de sécurité 22
 Aperçu de l'appareil 23
 Utilisation 24
 Nettoyage et entretien 25
 Informations sur le recyclage 25

FICHE TECHNIQUE

Numéro d'article	10022260
Alimentation	230 V ~ 50 Hz

DÉCLARATION DE CONFORMITÉ

Fabricant :

Chal-Tec GmbH, Wallstraße 16, 10179 Berlin,
 Allemagne.

**Ce produit est conforme aux directives européennes suivantes :**

2014/30/UE (CEM)
 2014/35/UE (LVD)
 2011/65/UE (RoHS)

CONSIGNES DE SÉCURITÉ

Consignes générales de sécurité

- Lisez attentivement le mode d'emploi avant d'utiliser la machine à pop-corn.
- N'utilisez pas l'appareil à l'extérieur.
- Pour éviter les accidents, placez l'appareil le plus près possible de la prise de courant.
- Ne plongez jamais l'appareil dans l'eau et ne l'utilisez pas près de l'eau.
- N'utilisez pas de tampons à récurer ou d'abrasifs pour le nettoyage.
- Ne laissez pas l'appareil sans surveillance pendant le fonctionnement.
- Gardez l'appareil hors de portée des enfants. L'appareil n'est pas un jouet.
- Les enfants de plus de 8 ans et les personnes aux capacités physiques ou mentales réduites ne peuvent utiliser l'appareil que s'ils ont été familiarisés au préalable avec les fonctions et les mesures de sécurité par une personne responsable de leur sécurité. Assurez-vous que les enfants ne jouent pas avec l'appareil. Les enfants de plus de 8 ans ne peuvent nettoyer l'appareil que sous surveillance.
- Ne laissez jamais l'appareil sans surveillance en présence d'enfants.
- Utilisez l'appareil uniquement pour faire du pop-corn.

Sécurité de l'appareil

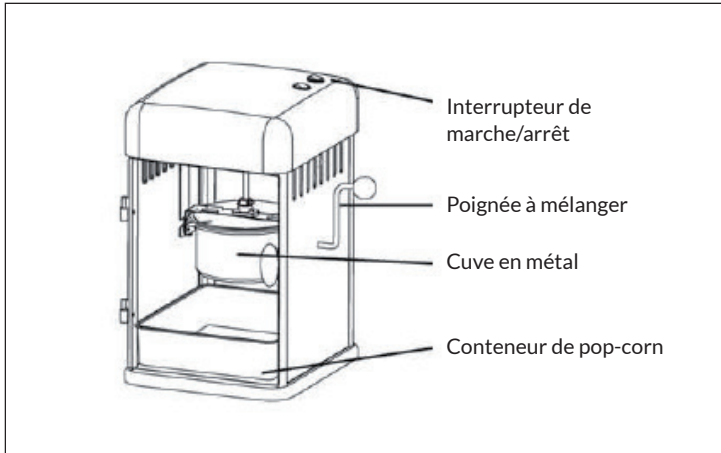
- Après utilisation et avant le nettoyage, retirez la fiche de la prise.
- Laissez la porte de l'appareil fermée pendant le fonctionnement.
- N'utilisez pas l'appareil avec un cordon d'alimentation ou une fiche endommagés. N'utilisez pas l'appareil s'il ne fonctionne pas correctement.
- Ne nettoyez pas les pièces de l'appareil au lave-vaisselle.
- Si vous devez déplacer l'appareil, laissez-le d'abord refroidir.
- Utilisez uniquement les accessoires fournis par le fabricant. L'utilisation d'autres accessoires peut provoquer des blessures.
- Avant utilisation, inspectez la cuve pour en retirer les éventuels corps étrangers.



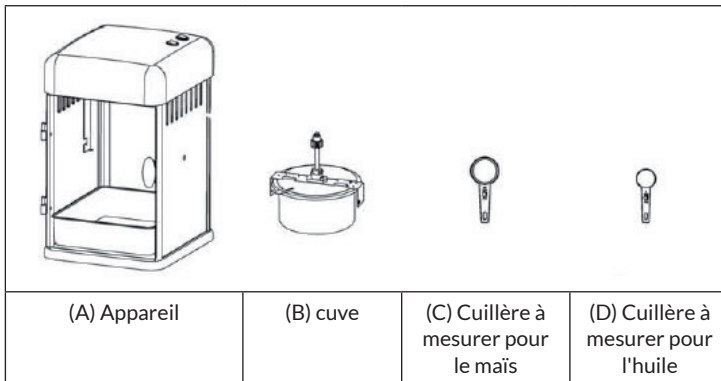
ATTENTION

Risque de brûlure ! pendant le fonctionnement les parties internes de la machine à pop-corn peuvent devenir très chaudes. Laissez-la refroidir avant de la nettoyer pour ne pas vous brûler.

APERÇU DE L'APPAREIL



Pièces détachées



Remarque : La cuve est fixée dans l'appareil et ne peut pas être retirée. La présentation séparée est à titre indicatif seulement.

UTILISATION

Avant l'utilisation

- Avant la première utilisation, nettoyez l'intérieur de l'appareil avec un chiffon doux et humide.
- Séchez ensuite l'appareil avec un chiffon doux. Essayez également la cuve.
- Faites glisser le conteneur de pop-corn dans l'appareil avant de commencer.

Fabrication de pop-corn

- 1 Choisissez un emplacement stable et de niveau pour la machine près d'une prise de courant.
- 2 Préparez les ustensiles nécessaires : maïs à pop-corn, bols ou sacs, huile et cuillères à mesurer.
- 3 Vérifiez que l'interrupteur marche/arrêt est éteint. Branchez la fiche dans la prise.
- 4 Vérifiez que le moteur de la cuve est branché.
- 5 Vérifiez que le conteneur de pop-corn est dans l'appareil.
- 6 Allumez l'appareil. 3-5 minutes de préchauffage sont nécessaires.
- 7 Éteignez l'appareil.
- 8 Utilisez la tasse à mesurer pour l'huile et mettez l'huile dans la cuve.
- 9 Utilisez la tasse à mesurer pour le maïs à pop-corn et mettez les grains de maïs dans la cuve.
- 10 Remettez l'appareil en marche et fermez la porte. Après un court instant, vous pouvez entendre le maïs éclater et le pop-corn tombe de la cuve dans le récipient.
- 11 Éteignez le moteur lorsque le maïs a fini d'éclater.

Remarque : Si de la fumée se dégage, cela peut être dû aux dépôts d'huile. Assurez-vous que l'appareil est nettoyé régulièrement.

NETTOYAGE ET ENTRETIEN

- Vérifiez que le cordon d'alimentation a été débranché avant de commencer le nettoyage.
- Débranchez également la fiche du moteur de la cuve de la prise.
- Nettoyez l'intérieur de l'appareil avec un chiffon doux et humide. Séchez ensuite l'appareil avec un chiffon doux.
- Essuyez également la cuve. Puis essuyez l'intérieur de la cuve avec un chiffon sec.

Remarque : Pour éviter que la fiche du moteur de la cuve ne soit mouillée, l'appareil ne doit jamais être immergé dans l'eau. À part le conteneur de pop-corn, toutes les pièces doivent être nettoyées à la main. Le conteneur de pop-corn peut être nettoyé au lave-vaisselle.

INFORMATIONS SUR LE RECYCLAGE



Vous trouverez sur le produit l'image ci-contre (une poubelle sur roues, barrée d'une croix), ce qui indique que le produit se trouve soumis à la directive européenne 2012/19/UE. Renseignez-vous sur les dispositions en vigueur dans votre région concernant la collecte séparée des appareils électriques et électroniques. Respectez-les et ne jetez pas les appareils usagés avec les ordures ménagères. La mise en rebut correcte du produit usagé permet de préserver l'environnement et la santé. Le recyclage des matériaux contribue à la préservation des ressources naturelles.

Gentile cliente,

La ringraziamo per aver acquistato il dispositivo. La preghiamo di leggere attentamente le seguenti istruzioni per l'uso e di seguirle per evitare possibili danni. Non ci assumiamo alcuna responsabilità per danni scaturiti da una mancata osservazione delle avvertenze di sicurezza e da un uso improprio del dispositivo. Scansionare il codice QR seguente, per accedere al manuale d'uso più attuale e per ricevere informazioni sul prodotto:



INDICE

Avvertenze di sicurezza 28
 Descrizione del dispositivo 29
 Utilizzo 30
 Pulizia e manutenzione 31
 Smaltimento 31

DATI TECNICI

Numero articolo	10022260
Alimentazione	230 V ~ 50 Hz

DICHIARAZIONE DI CONFORMITÀ



Produttore:

Chal-Tec GmbH, Wallstraße 16, 10179 Berlino,
 Germania.

Questo prodotto è conforme alle seguenti direttive europee:

2014/30/UE (EMC)
 2014/35/UE (LVD)
 2011/65/UE (RoHS)

AVVERTENZE DI SICUREZZA

Avvertenze di sicurezza generiche

- Leggere attentamente il manuale d'uso prima di utilizzare la macchina per popcorn.
- Non utilizzare il dispositivo all'aperto.
- Posizionare il dispositivo vicino a una presa elettrica, in modo da evitare incidenti.
- Non immergere mai il dispositivo in acqua e non utilizzarlo nelle vicinanze d'acqua.
- Non utilizzare spugne o prodotti abrasivi per la pulizia.
- Non lasciare il dispositivo privo di controllo mentre è in funzione.
- Tenere il dispositivo fuori dalla portata dei bambini. Il dispositivo non è un giocattolo.
- Bambini a partire da 8 anni, persone con limitate capacità fisiche e psichiche e persone con esperienza e conoscenze insufficienti possono utilizzare il dispositivo solo se sono stati istruiti in precedenza sulle funzioni e sulle procedure di sicurezza da parte di una persona responsabile del loro controllo. Assicurarsi che i bambini non giochino con il dispositivo. Bambini a partire da 8 anni possono pulire il dispositivo solo con il dovuto controllo.
- Non lasciare il dispositivo privo di controllo se ci sono bambini nelle vicinanze.

Sicurezza del dispositivo

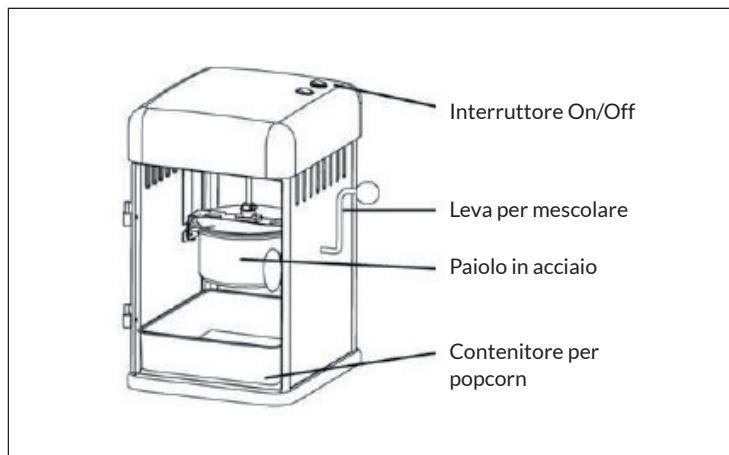
- Staccare la spina dopo l'utilizzo e prima della pulizia.
- Tenere lo sportello del dispositivo sempre chiuso durante l'utilizzo.
- Non utilizzare mai il dispositivo con cavo di alimentazione o spina danneggiati. Non utilizzare il dispositivo se non funziona correttamente.
- Non pulire i componenti del dispositivo in lavastoviglie.
- Se è necessario spostare il dispositivo, lasciarlo raffreddare.
- Utilizzare solo gli accessori inclusi in consegna dal produttore. L'utilizzo di accessori estranei può causare lesioni.
- Controllare se ci sono corpi estranei all'interno del paiolo e rimuoverli se necessario.



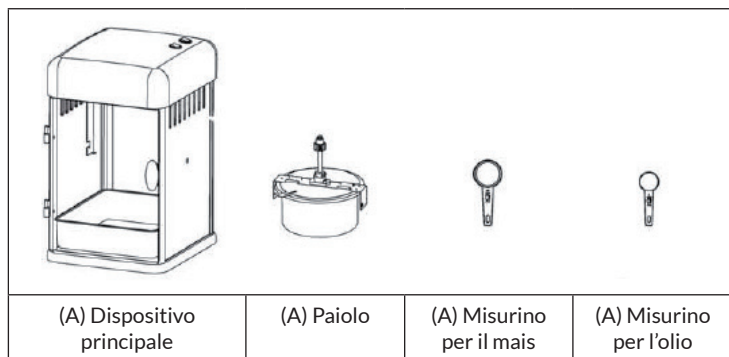
ATTENZIONE

Pericolo di ustione! I componenti interni della macchina per popcorn possono diventare estremamente caldi durante il funzionamento. Lasciarli raffreddare prima della pulizia, in modo da evitare ustioni.

DESCRIZIONE DEL DISPOSITIVO



Componenti singoli



Avvertenza: il paiolo è fissato al dispositivo e non può essere tolto. L'immagine li mostra separati solo per dare una visione migliore dei componenti.

UTILIZZO

Prima dell'utilizzo

- Pulire l'interno del dispositivo con un panno morbido inumidito prima del primo utilizzo.
- Asciugare quindi il dispositivo con un panno morbido. Sciacquare il paiolo.
- Inserire il contenitore per i popcorn nel dispositivo prima di iniziare.

Preparare popcorn

1. Cercare un luogo stabile, in piano e vicino a una presa elettrica per posizionare il dispositivo.
2. Preparare gli utensili necessari: mais, ciotola o sacchetto, olio e misurini.
3. Assicurarsi che l'interruttore sia su Off. Collegare la spina alla presa elettrica.
4. Assicurarsi che il motore del paiolo sia innestato.
5. Assicurarsi che il contenitore per i popcorn sia posizionato nel dispositivo.
6. Accendere il dispositivo. Il dispositivo necessita di 3-5 minuti per preriscaldarsi.
7. Spegnerlo il dispositivo.
8. Utilizzare l'apposito misurino per inserire l'olio nel paiolo.
9. Utilizzare l'apposito misurino per inserire il mais nel paiolo.
10. Accendere nuovamente il dispositivo e chiudere lo sportello. Dopo poco tempo sarà possibile sentire lo scoppietto del mais e il popcorn cade fuori dal paiolo nell'apposito contenitore sottostante.
11. Spegnerlo il motore quando non si sente più scoppiettare.

Avvertenza: se dovesse comparire fumo, potrebbe essere dovuto ad accumuli d'olio. Assicurarsi di pulire il dispositivo regolarmente.

PULIZIA E MANUTENZIONE

- Assicurarsi di aver staccato la spina prima di procedere con la pulizia.
- Staccare anche la spina del motore del paiolo.
- Pulire l'interno del dispositivo con un panno morbido inumidito. Asciugare poi il dispositivo con un panno morbido.
- Sciugare il paiolo e asciugarlo all'interno con un panno asciutto.

Avvertenza: per evitare che la spina del motore del paiolo si bagni, non immergere assolutamente il dispositivo in acqua. Escluso il contenitore per i popcorn, tutti gli altri componenti devono essere lavati a mano. Il contenitore per i popcorn può essere messo in lavastoviglie.

SMALTIMENTO



Se sul prodotto è presente la figura a sinistra (il cassonetto mobile sbarrato), si applica la direttiva europea 2012/19/UE. Questi prodotti non possono essere smaltiti con i rifiuti normali. Informarsi sulle disposizioni vigenti sulla raccolta separata di dispositivi elettrici ed elettronici. Non smaltire i vecchi dispositivi con i rifiuti domestici. Grazie al corretto smaltimento dei vecchi dispositivi si proteggono il pianeta e la salute delle persone da possibili conseguenze negative. Il riciclo di materiali aiuta a diminuire il consumo di materie prime.

