

ONE  **ONCEPT**

Rockkorn

Popcornmaschine
Popcorn Machine
Máquina de palomitas
Machine à pop-corn
Macchina per popcorn

10022260

Sehr geehrter Kunde,

wir gratulieren Ihnen zum Erwerb Ihres Gerätes. Lesen Sie die folgenden Hinweise sorgfältig durch und befolgen Sie diese, um möglichen Schäden vorzubeugen. Für Schäden, die durch Missachtung der Hinweise und unsachgemäßen Gebrauch entstehen, übernehmen wir keine Haftung. Scannen Sie den QR-Code, um Zugriff auf die aktuellste Bedienungsanleitung und weitere Informationen rund um das Produkt zu erhalten.



INHALTSVERZEICHNIS

Sicherheitshinweise 4
Geräteübersicht 5
Bedienung 6
Reinigung und Pflege 7
Hinweise zur Entsorgung 7
Spezielle Entsorgungshinweise für Verbraucher in Deutschland 8

English 11
Español 17
Français 23
Italiano 29

TECHNISCHE DATEN

Artikelnummer	10022260
Stromversorgung	230 V ~ 50 Hz

HERSTELLER & IMPORTEUR (UK)

Hersteller:

Chal-Tec GmbH, Wallstraße 16, 10179 Berlin, Deutschland.

Importeur für Großbritannien:

Berlin Brands Group UK Limited
 PO Box 42
 272 Kensington High Street
 London, W8 6ND
 United Kingdom

SICHERHEITSHINWEISE

Allgemeine Sicherheitshinweise

- Lesen Sie die Bedienungsanleitung gründlich, bevor Sie die Popcornmaschine benutzen.
- Verwenden Sie das Gerät nicht im Freien.
- Stellen Sie das Gerät so nah wie möglich an die Steckdose, um Unfälle zu vermeiden.
- Tauchen Sie das Gerät nie in Wasser und verwenden Sie es nicht in der Nähe von Wasser.
- Verwenden Sie zur Reinigung keine Scheuerschwämme oder Scheuermittel.
- Lassen Sie das Gerät während des Betriebs nicht unbeaufsichtigt.
- Bewahren Sie das Gerät außerhalb der Reichweite von Kindern auf. Das Gerät ist kein Spielzeug.
- Kinder ab 8 Jahren, psychisch, sensorisch und körperlich eingeschränkte Menschen dürfen das Gerät nur benutzen, wenn sie vorher von einer für sie verantwortlichen Aufsichtsperson ausführlich mit den Funktionen und den Sicherheitsvorkehrungen vertraut gemacht wurden und die damit verbundenen Risiken verstehen.
- Lassen Sie das Gerät in der Nähe von Kindern nie unbeaufsichtigt.
- Verwenden Sie das Gerät nur zur Herstellung von Popcorn.

Gerätesicherheit

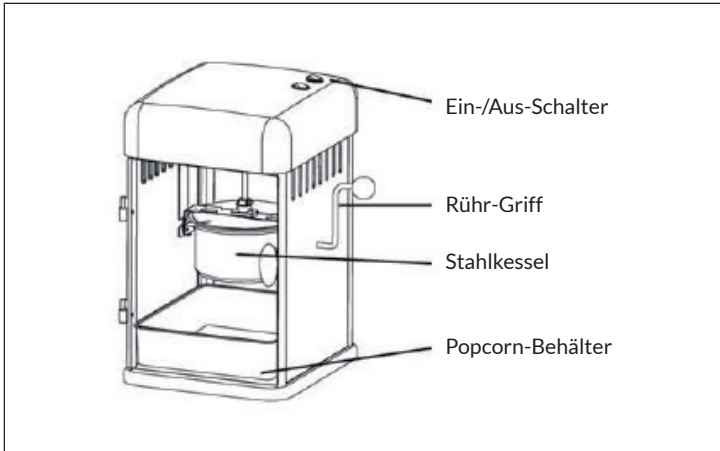
- Ziehen Sie nach dem Gebrauch und vor der Reinigung den Stecker aus der Steckdose.
- Halten Sie die Tür des Gerätes während des Betriebs geschlossen.
- Benutzen Sie das Gerät nicht mit einem beschädigten Netzkabel oder einem beschädigten Stecker. Benutzen Sie das Gerät nicht, wenn es nicht richtig funktioniert.
- Reinigen Sie die Geräteteile nicht im Geschirrspüler.
- Wenn Sie das Gerät bewegen müssen, lassen Sie es zuerst abkühlen.
- Verwenden Sie nur das vom Hersteller mitgelieferte Zubehör. Die Verwendung von fremden Zubehör kann zu Verletzungen führen.
- Überprüfen Sie den Kessel vor der Verwendung auf Fremdkörper im Inneren und entfernen Sie diese, wenn nötig.



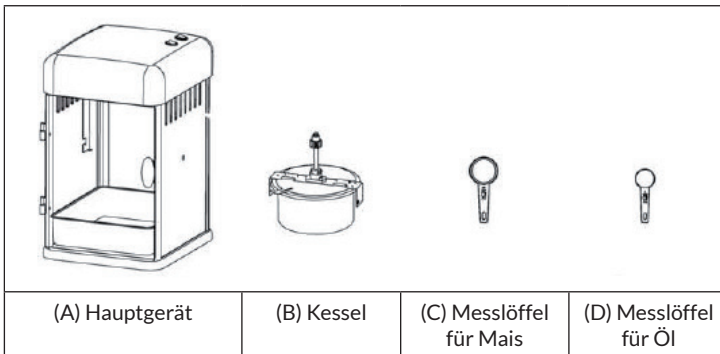
VORSICHT

Verbrennungsgefahr! Die Geräteteile im Inneren der Popcornmaschine können während des Betriebs sehr heiß werden. Lassen Sie sie vor der Reinigung abkühlen, damit sie sich nicht verbrennen.

GERÄTEÜBERSICHT



Einzelteile



Hinweis: Der Kessel ist fest im Gerät installiert und lässt sich nicht entnehmen. Die separate Darstellung dient lediglich der Anschauung.

BEDIENUNG

Vor dem Betrieb

- Reinigen Sie vor der ersten Benutzung das Innere des Geräts mit einem weichen, feuchten Lappen.
- Trocken Sie das Gerät danach mit einem weichen Tuch ab. Wischen Sie auch den Kessel aus.
- Schieben Sie den Popcorn-Behälter in das Gerät, bevor Sie beginnen.

Herstellung von Popcorn

- 1 Suchen Sie einen stabilen, ebenen Standort für die Maschine, der sich in der Nähe einer Steckdose befindet.
- 2 Stellen Sie die benötigten Utensilien bereit : Popcorn-Mais, Schüsseln oder Tüten, Öl und die Messlöffel.
- 3 Achten Sie darauf, dass der Ein-/Aus-Schalter auf OFF (Aus) steht. Stecken Sie den Stecker in die Steckdose.
- 4 Versichern Sie sich, dass der Kessel-Motor eingesteckt ist.
- 5 Versichern Sie sich, dass sich der Popcorn-Behälter im Gerät befindet.
- 6 Schalten Sie das Gerät ein. Das Gerät benötigt 3-5 Minuten zum Vorheizen.
- 7 Schalten Sie das Gerat aus.
- 8 Benutzen Sie den Messbecher für Öl und geben Sie das Öl in den Kessel.
- 9 Benutzen Sie den Messbecher für Popcorn-Mais und geben Sie die Maiskörner in den Kessel.
- 10 Schalten Sie das Gerat wieder ein und schließen Sie die Tür. Nach kurzer zeit können Sie den Mais aufpoppen hören und Popcorn fällt aus dem Kessel in den Popcorn-Behälter.
- 11 Schalten Sie den Motor aus, wenn keine Maiskörner mehr aufpoppen.

Hinweis: Sollte es zu Rauchentwicklung kommen, kann dies an Öl-Ablagerungen liegen. Stellen Sie sicher, dass das Gerat regelmäßig gereinigt wird.

REINIGUNG UND PFLEGE

- Versichern Sie sich, dass die Verbindung zu Stromnetz getrennt wurde, bevor Sie mit der Reinigung beginnen.
- Ziehen Sie auch den Stecker des Kessel-Motor aus der Steckdose.
- Reinigen Sie das Innere des Gerätes mit einem weichen, feuchten Lappen. Trocken Sie das Gerät danach mit einem weichen Tuch ab.
- Wischen Sie auch den Kessel aus. Wischen Sie das Innere des Kessels danach mit einem Trockenen Tuch ab.

Hinweis: Um zu verhindern, dass der Stecker des Kessel-Motors nass wird, darf das Gerät auf keinen Fall in Wasser getaucht werden. Abgesehen vom Popcorn-Behälter, müssen alle Teil von Hand gereinigt werden. Der Popcorn-Behälter darf in der Spülmaschine gereinigt werden.


HINWEISE ZUR ENTSORGUNG



Wenn es in Ihrem Land eine gesetzliche Regelung zur Entsorgung von elektrischen und elektronischen Geräten gibt, weist dieses Symbol auf dem Produkt oder auf der Verpackung darauf hin, dass dieses Produkt nicht im Hausmüll entsorgt werden darf. Stattdessen muss es zu einer Sammelstelle für das Recycling von elektrischen und elektronischen Geräten gebracht werden. Durch regelkonforme Entsorgung schützen Sie die Umwelt und die Gesundheit Ihrer Mitmenschen vor negativen Konsequenzen. Informationen zum Recycling und zur Entsorgung dieses Produkts, erhalten Sie von Ihrer örtlichen Verwaltung oder Ihrem Hausmüllentsorgungsdienst.

SPEZIELLE ENTSORGUNGSHINWEISE FÜR VERBRAUCHER IN DEUTSCHLAND

Entsorgen Sie Ihre Altgeräte fachgerecht. Dadurch wird gewährleistet, dass die Altgeräte umweltgerecht verwertet und negative Auswirkungen auf die Umwelt und menschliche Gesundheit vermieden werden. Bei der Entsorgung sind folgende Regeln zu beachten:

- Jeder Verbraucher ist gesetzlich verpflichtet, Elektro- und Elektronikaltgeräte (Altgeräte) sowie Batterien und Akkus getrennt vom Hausmüll zu entsorgen. Sie erkennen die entsprechenden Altgeräte durch folgendes Symbol der durchgestrichene Mülltonne (WEEE Symbol). 
- Sie haben Altbatterien und Altakkumulatoren, die nicht vom Altgerät umschlossen sind, sowie Lampen, die zerstörungsfrei aus dem Altgerät entnommen werden können, vor der Abgabe an einer Entsorgungsstelle vom Altgerät zerstörungsfrei zu trennen.
- Bestimmte Lampen und Leuchtmittel fallen ebenso unter das Elektro- und Elektronikgesetz und sind dementsprechend wie Altgeräte zu behandeln. Ausgenommen sind Glühlampen und Halogenlampen. Entsorgen Sie Glühlampen und Halogenlampen bitte über den Hausmüll, sofern Sie nicht das WEEE Symbol tragen.
- Jeder Verbraucher ist für das Löschen von personenbezogenen Daten auf dem Elektro- bzw. Elektronikgerät selbst verantwortlich.

Rücknahmepflicht der Vertreiber

Vertreiber mit einer Verkaufsfläche für Elektro- und Elektronikgeräte von mindestens 400 Quadratmetern sowie Vertreiber von Lebensmitteln mit einer Gesamtverkauffläche von mindestens 800 Quadratmetern, die mehrmals im Kalenderjahr oder dauerhaft Elektro- und Elektronikgeräte anbieten und auf dem Markt bereitstellen, sind verpflichtet,

- 1 bei der Abgabe eines neuen Elektro- oder Elektronikgerätes an einen Endnutzer ein Altgerät des Endnutzers der gleichen Geräteart, das im Wesentlichen die gleichen Funktionen wie das neue Gerät erfüllt, am Ort der Abgabe oder in unmittelbarer Nähe hierzu unentgeltlich zurückzunehmen und
- 2 auf Verlangen des Endnutzers Altgeräte, die in keiner äußeren Abmessung größer als 25 Zentimeter sind, im Einzelhandelsgeschäft oder in unmittelbarer Nähe hierzu unentgeltlich zurückzunehmen; die Rücknahme darf nicht an den Kauf eines Elektro- oder Elektronikgerätes geknüpft werden und ist auf drei Altgeräte pro Geräteart beschränkt.

- Bei einem Vertrieb unter Verwendung von Fernkommunikationsmitteln ist die unentgeltliche Abholung am Ort der Abgabe auf Elektro- und Elektronikgeräte der Kategorien 1, 2 und 4 gemäß § 2 Abs. 1 ElektroG, nämlich „Wärmeüberträger“, „Bildschirmgeräte“ (Oberfläche von mehr als 100 cm²) oder „Großgeräte“ (letzte mit mindestens einer äußeren Abmessung über 50 Zentimeter) beschränkt. Für andere Elektro- und Elektronikgeräte (Kategorien 3, 5, 6) ist eine Rückgabemöglichkeit in zumutbarer Entfernung zum jeweiligen Endnutzer zu gewährleisten.
- Altgeräte dürfen kostenlos auf dem lokalen Wertstoffhof oder in folgenden Sammelstellen in Ihrer Nähe abgegeben werden: www.take-e-back.de
- Für Elektro- und Elektronikgeräte der Kategorien 1, 2 und 4 an bieten wir auch die Möglichkeit einer unentgeltlichen Abholung am Ort der Abgabe. Beim Kauf eines Neugeräts haben sie die Möglichkeit eine Altgerätabholung über die Webseite auszuwählen.
- Batterien können überall dort kostenfrei zurückgegeben werden, wo sie verkauft werden (z. B. Super-, Bau-, Drogeriemarkt). Auch Wertstoff- und Recyclinghöfe nehmen Batterien zurück. Sie können Batterien auch per Post an uns zurücksenden. Altbatterien in haushaltsüblichen Mengen können Sie direkt bei uns von Montag bis Freitag zwischen 08:00 und 16:00 Uhr unter der folgenden Adresse unentgeltlich zurückgeben:

Chal-Tec Fulfillment GmbH
Norddeutschlandstr. 3
47475 Kamp-Lintfort

- Wichtig zu beachten ist, dass Lithiumbatterien aus Sicherheitsgründen vor der Rückgabe gegen Kurzschluss gesichert werden müssen (z. B. durch Abkleben der Pole).
- Finden sich unter der durchgestrichenen Mülltonne auf der Batterie zusätzlich die Zeichen Cd, Hg oder Pb ist das ein Hinweis darauf, dass die Batterie gefährliche Schadstoffe enthält. (»Cd« steht für Cadmium, »Pb« für Blei und »Hg« für Quecksilber).

Hinweis zur Abfallvermeidung

Indem Sie die Lebensdauer Ihrer Altgeräte verlängern, tragen Sie dazu bei, Ressourcen effizient zu nutzen und zusätzlichen Müll zu vermeiden. Die Lebensdauer Ihrer Altgeräte können Sie verlängern indem Sie defekte Altgeräte reparieren lassen. Wenn sich Ihr Altgerät in gutem Zustand befindet, könnten Sie es spenden, verschenken oder verkaufen.

Dear Customer,

Congratulations on purchasing this equipment. Please read this manual carefully and take care of the following hints to avoid damages. Any failure caused by ignoring the items and cautions mentioned in the instruction manual is not covered by our warranty and any liability. Scan the QR code to get access to the latest user manual and other information about the product:



CONTENT

Safety Instructions 12
 Product Overview 13
 Operation 14
 Cleaning and Care 15
 Hints on Disposal 15

TECHNICAL DATA

Item number	10022260
Power supply	230 V ~ 50 Hz

MANUFACTURER & IMPORTER (UK)

Manufacturer:

Chal-Tec GmbH, Wallstrasse 16, 10179 Berlin, Germany.

Importer for Great Britain:

Berlin Brands Group UK Limited
 PO Box 42
 272 Kensington High Street
 London, W8 6ND
 United Kingdom

SAFETY INSTRUCTIONS

General Safety Instructions

- Read the operating instructions carefully before using the popcorn machine.
- Do not use the machine outdoors.
- To avoid accidents, place the machine as close to the power outlet as possible.
- Never immerse the device in water and do not use it near water.
- Do not use scouring pads or abrasive cleaners for cleaning.
- Do not leave the unit unattended during operation.
- Keep the appliance out of the reach of children. The appliance is not a toy.
- This device may be only used by children 8 years old or older and persons with limited physical, sensory and mental capabilities and / or lack of experience and knowledge, provided that they have been instructed in use of the device by a responsible person who understands the associated risks.
- Never leave the appliance unattended near children.
- Only use the appliance to make popcorn.

Device Safety

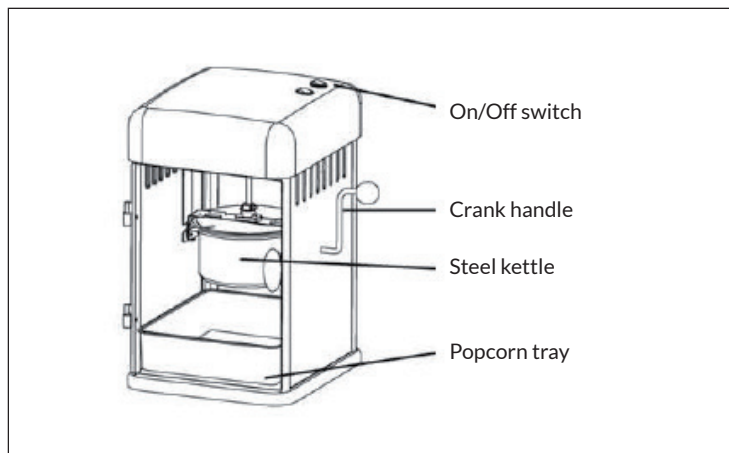
- After use and before cleaning, remove the plug from the socket.
- Keep the appliance door closed during operation.
- Do not use the appliance with a damaged power cord or plug. Do not use the unit if it does not function properly.
- Do not clean the appliance parts in the dishwasher.
- If you need to move the appliance, let it cool down first.
- Use only accessories supplied by the manufacturer. The use of other accessories may cause injury.
- Before use, check the kettle for foreign objects inside and remove them if necessary.



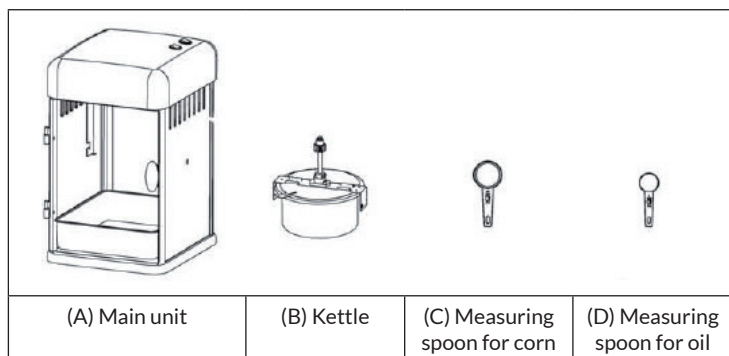
CAUTION

Risk of burns! The parts inside the popcorn machine can become very hot during operation. Let them cool down before cleaning so that they do not burn.

PRODUCT OVERVIEW



Parts



Note: The kettle is permanently installed in the appliance and cannot be removed. The separate illustration is for illustrative purposes only.

OPERATION

Before operation

- Before first use, clean the inside of the unit with a soft damp cloth.
- Then dry the unit with a soft cloth. Also wipe out the kettle.
- Slide the popcorn container into the appliance before starting.

Making popcorn

- 1 Find a stable, level location for the machine near a power outlet.
- 2 Provide the necessary utensils : popcorn corn, bowls or bags, oil and measuring spoons.
- 3 Make sure the on/off switch is set to off. Insert the plug into the socket.
- 4 Make sure the kettle motor is plugged in.
- 5 Make sure that the popcorn container is inside the appliance.
- 6 Switch on the appliance. The appliance takes 3-5 minutes to preheat.
- 7 Switch off the appliance.
- 8 Use the measuring cup for oil and pour the oil into the kettle.
- 9 Use the measuring cup for popcorn corn and put the corn grains into the kettle.
- 10 Switch the appliance on again and close the door. After a short time you can hear the corn pop up and popcorn falls from the kettle into the popcorn container.
- 11 Switch off the engine when no more corn pops up.

Note: if smoke develops, this may be due to oil deposits. Make sure that the appliance is cleaned regularly.

CLEANING AND CARE

- Make sure that the power supply has been disconnected before cleaning.
- Also unplug the kettle motor from the wall outlet.
- Clean the inside of the appliance with a soft damp cloth. Then dry the appliance with a soft cloth.
- Wipe out the kettle as well. Then wipe the inside of the kettle with a dry cloth.

Note: To prevent the kettle motor plug from getting wet, do not immerse the appliance in water. Apart from the popcorn container, all parts must be cleaned by hand. The popcorn container may be cleaned in the dishwasher.

HINTS ON DISPOSAL



If there is a legal regulation for the disposal of electrical and electronic devices in your country, this symbol on the product or on the packaging indicates that this product must not be disposed of with household waste. Instead, it must be taken to a collection point for the recycling of electrical and electronic equipment. By disposing of it in accordance with the rules, you are protecting the environment and the health of your fellow human beings from negative consequences. For information about the recycling and disposal of this product, please contact your local authority or your household waste disposal service.

Estimado cliente,

Le felicitamos por la adquisición de este producto. Lea atentamente las siguientes instrucciones y sígalas para evitar posibles daños. No asumimos ninguna responsabilidad por los daños causados por el incumplimiento de las instrucciones y el uso inadecuado. Escanee el siguiente código QR para obtener acceso a la última guía del usuario y más información sobre el producto:



ÍNDICE

Indicaciones de seguridad 18
 Visión general del aparato 19
 Manejo 20
 Limpieza y cuidado 21
 Retirada del aparato 21

DATOS TÉCNICOS

Número de artículo	10022260
Fuente de alimentación	230 V ~ 50 Hz

FABRICANTE E IMPORTADOR (REINO UNIDO)

Fabricante:

Chal-Tec GmbH, Wallstraße 16, 10179 Berlín, Alemania.

Importador para Gran Bretaña:

Berlin Brands Group UK Limited
 PO Box 42
 272 Kensington High Street
 London, W8 6ND
 United Kingdom

INDICACIONES DE SEGURIDAD

Advertencias generales de seguridad

- Lea atentamente este manual de instrucciones antes de utilizar la máquina de palomitas.
- No utilice el aparato al aire libre.
- Coloque el aparato tan cerca de la toma de corriente como sea posible para evitar accidentes.
- No sumerja el aparato en agua ni lo utilice cerca de ella.
- Para la limpieza, no utilice esponjas ni productos abrasivos.
- No deje el aparato en marcha si no se encuentra bajo supervisión.
- Mantenga el aparato fuera del alcance de los niños. Este aparato no es un juguete.
- Este aparato puede ser utilizado por niños mayores de 8 años y personas con discapacidades físicas, sensoriales y mentales y/o con falta de experiencia y conocimientos, siempre y cuando hayan sido instruidos sobre el uso del aparato y comprendan los peligros y riesgos asociados.
- No deje el aparato cerca de niños que no se encuentren bajo supervisión.
- Utilice el aparato solamente para preparar palomitas.

Seguridad del aparato

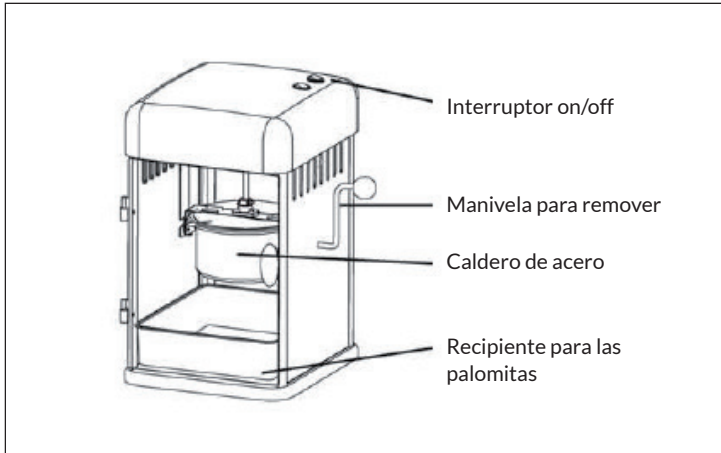
- Desconecte el enchufe antes de limpiar el aparato y después de utilizarlo.
- Mantenga la puerta del aparato cerrada durante su funcionamiento.
- No utilice el aparato si el cable de alimentación o el enchufe están dañados. No utilice el aparato si no funciona correctamente.
- No lave las piezas en el lavavajillas.
- Si mueve el aparato, deje que se enfríe primero.
- Utilice exclusivamente los accesorios incluidos por el fabricante. La utilización de accesorios ajenos puede provocar lesiones.
- Compruebe que el calentador no tenga ningún objeto extraño en su interior antes de utilizarlo; en caso afirmativo, retírelo antes de ponerlo en marcha.



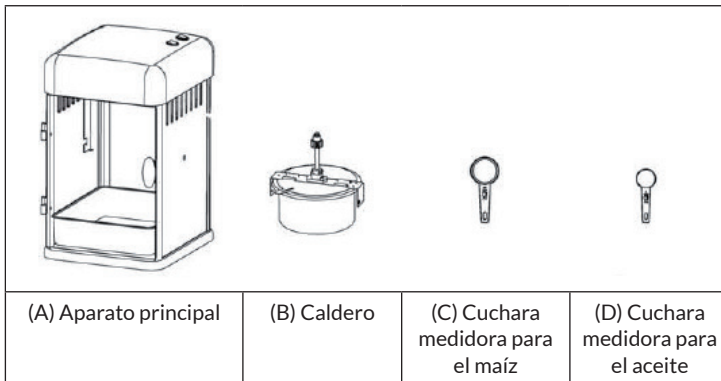
ATENCIÓN

Existe riesgo de quemaduras. Las piezas del aparato en el interior de la máquina de palomitas pueden alcanzar temperaturas elevadas durante el funcionamiento. Deje que el aparato se enfríe por completo para evitar quemarse.

VISIÓN GENERAL DEL APARATO



Componentes



Nota: El caldero está fijo en el aparato y no se puede extraer. La vista separada se utiliza exclusivamente con fines ilustrativos.

MANEJO

Antes de su uso

- Antes del primer uso del aparato, limpie su interior con un paño suave y húmedo.
- A continuación, seque el aparato con un paño suave. Limpie también el calentador.
- Desplace el recipiente para palomitas al interior del aparato antes de comenzar.

Preparar palomitas

- 1 Busque una superficie estable y plana para la máquina que además se sitúe cerca de una toma de corriente.
- 2 Tenga a mano todos los utensilios necesarios: Maíz para palomitas, recipientes o bolsas, aceite y las cucharas medidoras;
- 3 Asegúrese de que el interruptor on/off esté situado en la posición OFF (apagado). Conecte el enchufe en la toma de corriente.
- 4 Asegúrese de que el motor del caldero esté conectado.
- 5 Asegúrese de que el recipiente para las palomitas esté dentro del aparato.
- 6 Encienda el aparato. El aparato necesita 3-5 minutos para precalentarse.
- 7 Apague el aparato.
- 8 Utilice la cuchara medidora para el aceite e introdúzcalo en el caldero.
- 9 Utilice la cuchara medidora para el maíz de palomitas e introduzca los granos en el caldero.
- 10 Vuelva a encender el aparato y cierre la puerta. Tras unos momentos, podrá escuchar como explota el maíz y las palomitas salen del caldero para caer en su recipiente.
- 11 Apague el motor cuando deje de escuchar el sonido de explosión.

Nota: Si se genera humo puede deberse a los depósitos de aceite. Asegúrese de limpiar el aparato con frecuencia.

LIMPIEZA Y CUIDADO

- Asegúrese de que se haya desconectado el aparato de la red eléctrica antes de limpiarlo.
- Desconecte también el enchufe del motor del caldero de la toma de corriente.
- Limpie el interior del aparato con un paño húmedo y suave. A continuación, seque el aparato con un paño suave.
- Limpie también el caldero. Limpie el interior del caldero con un paño seco suave.

Nota: Para evitar que el enchufe del motor del caldero se moje, el aparato no debe sumergirse en agua. Excepto el recipiente para las palomitas, todas las piezas deben lavarse a mano. El recipiente para las palomitas sí puede lavarse en el lavavajillas.

RETIRADA DEL APARATO



Si en su país existe una disposición legal relativa a la eliminación de aparatos eléctricos y electrónicos, este símbolo estampado en el producto o en el embalaje advierte que no debe eliminarse como residuo doméstico. En lugar de ello, debe depositarse en un punto de recogida de reciclaje de aparatos eléctricos y electrónicos. Una gestión adecuada de estos residuos previene consecuencias potencialmente negativas para el medio ambiente y la salud de las personas. Puede consultar más información sobre el reciclaje y la eliminación de este producto contactando con su administración local o con su servicio de recogida de residuos.

Chère cliente, cher client,

Toutes nos félicitations pour l'acquisition de ce nouvel appareil. Veuillez lire attentivement et respecter les instructions de ce mode d'emploi afin d'éviter d'éventuels dommages. Nous ne saurions être tenus pour responsables des dommages dus au non-respect des consignes et à la mauvaise utilisation de l'appareil. Scannez le QR-Code pour obtenir la dernière version du mode d'emploi et des informations supplémentaires concernant le produit :



SOMMAIRE

Consignes de sécurité 24
 Aperçu de l'appareil 25
 Utilisation 26
 Nettoyage et entretien 27
 Informations sur le recyclage 27

FICHE TECHNIQUE

Numéro d'article	10022260
Alimentation	230 V ~ 50 Hz

FABRICANT ET IMPORTATEUR (UK)

Fabricant :

Chal-Tec GmbH, Wallstraße 16, 10179 Berlin, Allemagne.

Importateur pour la Grande Bretagne :

Berlin Brands Group UK Limited
 PO Box 42
 272 Kensington High Street
 London, W8 6ND
 United Kingdom

CONSIGNES DE SÉCURITÉ

Consignes générales de sécurité

- Lisez attentivement le mode d'emploi avant d'utiliser la machine à pop-corn.
- N'utilisez pas l'appareil à l'extérieur.
- Pour éviter les accidents, placez l'appareil le plus près possible de la prise de courant.
- Ne plongez jamais l'appareil dans l'eau et ne l'utilisez pas près de l'eau.
- N'utilisez pas de tampons à récurer ou d'abrasifs pour le nettoyage.
- Ne laissez pas l'appareil sans surveillance pendant le fonctionnement.
- Gardez l'appareil hors de portée des enfants. L'appareil n'est pas un jouet.
- Les enfants de plus de 8 ans et les personnes aux capacités physiques ou mentales réduites ne peuvent utiliser l'appareil que s'ils ont été familiarisés au préalable avec les fonctions et les mesures de sécurité par une personne responsable de leur sécurité. Assurez-vous que les enfants ne jouent pas avec l'appareil. Les enfants de plus de 8 ans ne peuvent nettoyer l'appareil que sous surveillance.
- Ne laissez jamais l'appareil sans surveillance en présence d'enfants.
- Utilisez l'appareil uniquement pour faire du pop-corn.

Sécurité de l'appareil

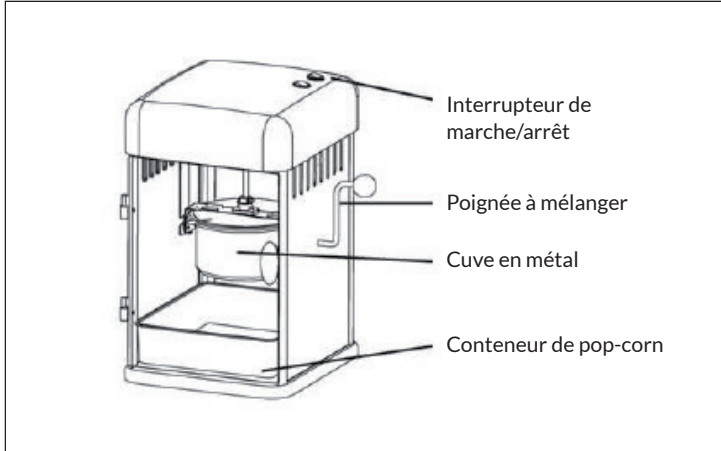
- Après utilisation et avant le nettoyage, retirez la fiche de la prise.
- Laissez la porte de l'appareil fermée pendant le fonctionnement.
- N'utilisez pas l'appareil avec un cordon d'alimentation ou une fiche endommagés. N'utilisez pas l'appareil s'il ne fonctionne pas correctement.
- Ne nettoyez pas les pièces de l'appareil au lave-vaisselle.
- Si vous devez déplacer l'appareil, laissez-le d'abord refroidir.
- Utilisez uniquement les accessoires fournis par le fabricant. L'utilisation d'autres accessoires peut provoquer des blessures.
- Avant utilisation, inspectez la cuve pour en retirer les éventuels corps étrangers.



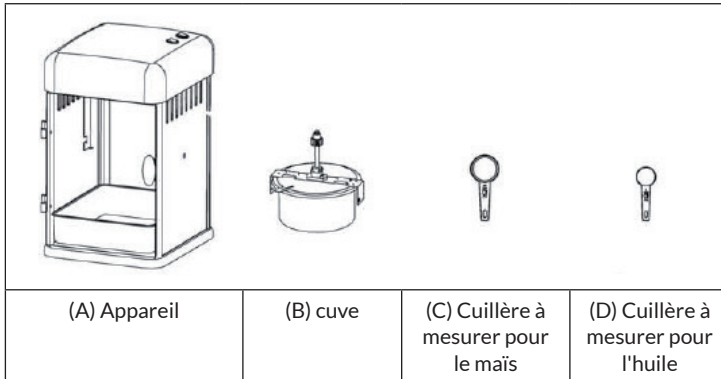
ATTENTION

Risque de brûlure ! pendant le fonctionnement les parties internes de la machine à pop-corn peuvent devenir très chaudes. Laissez-la refroidir avant de la nettoyer pour ne pas vous brûler.

APERÇU DE L'APPAREIL



Pièces détachées



Remarque : La cuve est fixée dans l'appareil et ne peut pas être retirée. La présentation séparée est à titre indicatif seulement.

UTILISATION

Avant l'utilisation

- Avant la première utilisation, nettoyez l'intérieur de l'appareil avec un chiffon doux et humide.
- Séchez ensuite l'appareil avec un chiffon doux. Essayez également la cuve.
- Faites glisser le conteneur de pop-corn dans l'appareil avant de commencer.

Fabrication de pop-corn

- 1 Choisissez un emplacement stable et de niveau pour la machine près d'une prise de courant.
- 2 Préparez les ustensiles nécessaires : maïs à pop-corn, bols ou sacs, huile et cuillères à mesurer.
- 3 Vérifiez que l'interrupteur marche/arrêt est éteint. Branchez la fiche dans la prise.
- 4 Vérifiez que le moteur de la cuve est branché.
- 5 Vérifiez que le conteneur de pop-corn est dans l'appareil.
- 6 Allumez l'appareil. 3-5 minutes de préchauffage sont nécessaires.
- 7 Éteignez l'appareil.
- 8 Utilisez la tasse à mesurer pour l'huile et mettez l'huile dans la cuve.
- 9 Utilisez la tasse à mesurer pour le maïs à pop-corn et mettez les grains de maïs dans la cuve.
- 10 Remettez l'appareil en marche et fermez la porte. Après un court instant, vous pouvez entendre le maïs éclater et le pop-corn tombe de la cuve dans le récipient.
- 11 Éteignez le moteur lorsque le maïs a fini d'éclater.

Remarque : Si de la fumée se dégage, cela peut être dû aux dépôts d'huile. Assurez-vous que l'appareil est nettoyé régulièrement.

NETTOYAGE ET ENTRETIEN

- Vérifiez que le cordon d'alimentation a été débranché avant de commencer le nettoyage.
- Débranchez également la fiche du moteur de la cuve de la prise.
- Nettoyez l'intérieur de l'appareil avec un chiffon doux et humide. Séchez ensuite l'appareil avec un chiffon doux.
- Essuyez également la cuve. Puis essuyez l'intérieur de la cuve avec un chiffon sec.

Remarque : Pour éviter que la fiche du moteur de la cuve ne soit mouillée, l'appareil ne doit jamais être immergé dans l'eau. À part le conteneur de pop-corn, toutes les pièces doivent être nettoyées à la main. Le conteneur de pop-corn peut être nettoyé au lave-vaisselle.

INFORMATIONS SUR LE RECYCLAGE



S'il existe une réglementation pour l'élimination ou le recyclage des appareils électriques et électroniques dans votre pays, ce symbole sur le produit ou sur l'emballage indique que cet appareil ne doit pas être jeté avec les ordures ménagères. Vous devez le déposer dans un point de collecte pour le recyclage des équipements électriques et électroniques. La mise au rebut conforme aux règles protège l'environnement et la santé de vos semblables des conséquences négatives. Pour plus d'informations sur le recyclage et l'élimination de ce produit, veuillez contacter votre autorité locale ou votre service de recyclage des déchets ménagers.

Gentile cliente,

La ringraziamo per aver acquistato il dispositivo. La preghiamo di leggere attentamente le seguenti istruzioni per l'uso e di seguirle per evitare possibili danni. Non ci assumiamo alcuna responsabilità per danni scaturiti da una mancata osservazione delle avvertenze di sicurezza e da un uso improprio del dispositivo. Scansionare il codice QR seguente, per accedere al manuale d'uso più attuale e per ricevere informazioni sul prodotto:



INDICE

Avvertenze di sicurezza 30
 Descrizione del dispositivo 31
 Utilizzo 32
 Pulizia e manutenzione 33
 Smaltimento 33

DATI TECNICI

Numero articolo	10022260
Alimentazione	230 V ~ 50 Hz

PRODUTTORE E IMPORTATORE (UK)

Produttore:

Chal-Tec GmbH, Wallstraße 16, 10179 Berlino, Germania.

Importatore per la Gran Bretagna:

Berlin Brands Group UK Limited
 PO Box 42
 272 Kensington High Street
 London, W8 6ND
 United Kingdom

AVVERTENZE DI SICUREZZA

Avvertenze di sicurezza generiche

- Leggere attentamente il manuale d'uso prima di utilizzare la macchina per popcorn.
- Non utilizzare il dispositivo all'aperto.
- Posizionare il dispositivo vicino a una presa elettrica, in modo da evitare incidenti.
- Non immergere mai il dispositivo in acqua e non utilizzarlo nelle vicinanze d'acqua.
- Non utilizzare spugne o prodotti abrasivi per la pulizia.
- Non lasciare il dispositivo privo di controllo mentre è in funzione.
- Tenere il dispositivo fuori dalla portata dei bambini. Il dispositivo non è un giocattolo.
- Bambini a partire da 8 anni, persone con limitate capacità fisiche e psichiche e persone con esperienza e conoscenze insufficienti possono utilizzare il dispositivo solo se sono stati istruiti in precedenza sulle funzioni e sulle procedure di sicurezza da parte di una persona responsabile del loro controllo. Assicurarsi che i bambini non giochino con il dispositivo. Bambini a partire da 8 anni possono pulire il dispositivo solo con il dovuto controllo.
- Non lasciare il dispositivo privo di controllo se ci sono bambini nelle vicinanze.

Sicurezza del dispositivo

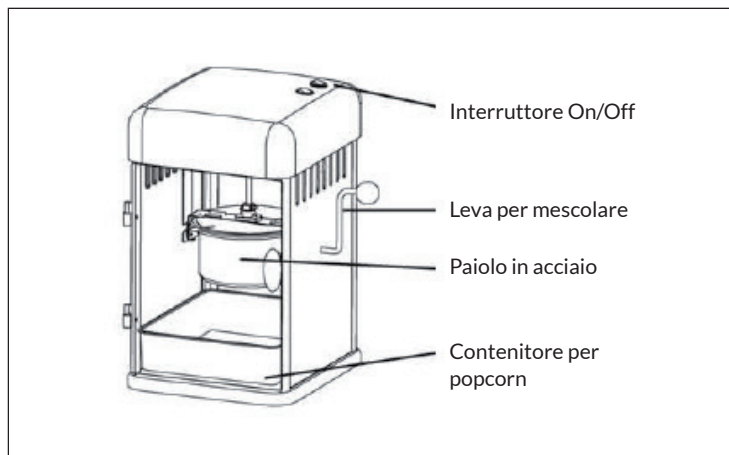
- Staccare la spina dopo l'utilizzo e prima della pulizia.
- Tenere lo sportello del dispositivo sempre chiuso durante l'utilizzo.
- Non utilizzare mai il dispositivo con cavo di alimentazione o spina danneggiati. Non utilizzare il dispositivo se non funziona correttamente.
- Non pulire i componenti del dispositivo in lavastoviglie.
- Se è necessario spostare il dispositivo, lasciarlo raffreddare.
- Utilizzare solo gli accessori inclusi in consegna dal produttore. L'utilizzo di accessori estranei può causare lesioni.
- Controllare se ci sono corpi estranei all'interno del paiolo e rimuoverli se necessario.



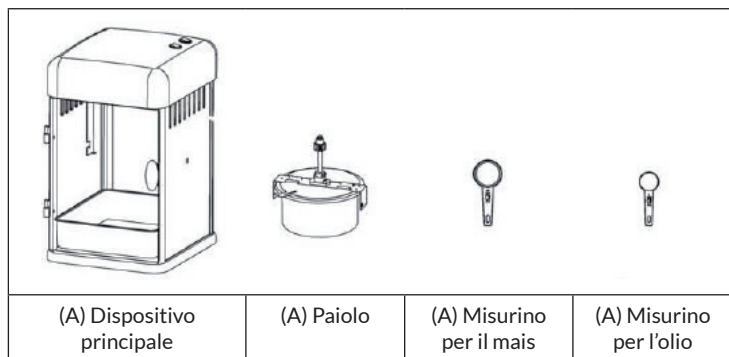
ATTENZIONE

Pericolo di ustione! I componenti interni della macchina per popcorn possono diventare estremamente caldi durante il funzionamento. Lasciarli raffreddare prima della pulizia, in modo da evitare ustioni.

DESCRIZIONE DEL DISPOSITIVO



Componenti singoli



Avvertenza: il paiolo è fissato al dispositivo e non può essere tolto. L'immagine li mostra separati solo per dare una visione migliore dei componenti.

UTILIZZO

Prima dell'utilizzo

- Pulire l'interno del dispositivo con un panno morbido inumidito prima del primo utilizzo.
- Asciugare quindi il dispositivo con un panno morbido. Sciacquare il paiolo.
- Inserire il contenitore per i popcorn nel dispositivo prima di iniziare.

Preparare popcorn

1. Cercare un luogo stabile, in piano e vicino a una presa elettrica per posizionare il dispositivo.
2. Preparare gli utensili necessari: mais, ciotola o sacchetto, olio e misurini.
3. Assicurarsi che l'interruttore sia su Off. Collegare la spina alla presa elettrica.
4. Assicurarsi che il motore del paiolo sia innestato.
5. Assicurarsi che il contenitore per i popcorn sia posizionato nel dispositivo.
6. Accendere il dispositivo. Il dispositivo necessita di 3-5 minuti per preriscaldarsi.
7. Spegnerlo il dispositivo.
8. Utilizzare l'apposito misurino per inserire l'olio nel paiolo.
9. Utilizzare l'apposito misurino per inserire il mais nel paiolo.
10. Accendere nuovamente il dispositivo e chiudere lo sportello. Dopo poco tempo sarà possibile sentire lo scoppietto del mais e il popcorn cade fuori dal paiolo nell'apposito contenitore sottostante.
11. Spegnerlo il motore quando non si sente più scoppiettare.

Avvertenza: se dovesse comparire fumo, potrebbe essere dovuto ad accumuli d'olio. Assicurarsi di pulire il dispositivo regolarmente.

PULIZIA E MANUTENZIONE

- Assicurarsi di aver staccato la spina prima di procedere con la pulizia.
- Staccare anche la spina del motore del paiolo.
- Pulire l'interno del dispositivo con un panno morbido inumidito. Asciugare poi il dispositivo con un panno morbido.
- Sciacquare il paiolo e asciugarlo all'interno con un panno asciutto.

Avvertenza: per evitare che la spina del motore del paiolo si bagni, non immergere assolutamente il dispositivo in acqua. Escluso il contenitore per i popcorn, tutti gli altri componenti devono essere lavati a mano. Il contenitore per i popcorn può essere messo in lavastoviglie.

SMALTIMENTO



Se nel proprio paese si applicano le regolamentazioni inerenti lo smaltimento di dispositivi elettrici ed elettronici, questo simbolo sul prodotto o sulla confezione segnala che questi prodotti non possono essere smaltiti con i rifiuti normali e devono essere portati a un punto di raccolta di dispositivi elettrici ed elettronici. Grazie al corretto smaltimento dei vecchi dispositivi si tutela il pianeta e la salute delle persone da possibili conseguenze negative. Informazioni riguardanti il riciclo e lo smaltimento di questi prodotti si ottengono presso l'amministrazione locale oppure il servizio di gestione dei rifiuti domestici.

