

Inspektionskamera



10022714 10022715 10022716

DURAMAXX

Sehr geehrter Kunde,

Wir gratulieren Ihnen zum Erwerb Ihres Gerätes. Lesen Sie die folgenden Anschluss- und Anwendungshinweise sorgfältig durch und befolgen Sie diese, um möglichen technischen Schäden vorzubeugen. Für Schäden, die durch Missachtung der Sicherheitshinweise und unsachgemäßen Gebrauch entstehen, übernehmen wir keine Haftung.

Sicherheitshinweise

- Setzen Sie dieses Gerät nicht dem Regen aus.
- Stellen Sie keine mit Flüssigkeiten gefüllten Gefäße, wie Vasen, auf dieses Gerät.
- Ausschließlich das empfohlene Zubehör verwenden.
- Reparieren Sie dieses Gerät nicht selbst.
- Wenden Sie sich zur Wartung an qualifiziertes Kundendienstpersonal.
- Lassen Sie keine Gegenstände aus Metall in dieses Gerät fallen.

Netzkabel/Netzteil

- Schließen Sie das Gerät nur an Steckdosen an, die der auf dem Gerät angegebenen Spannung entsprechen.
- Stecken Sie den Netzstecker vollständig in die Steckdose ein.
- Ziehen Sie nicht am Kabel, knicken Sie es nicht und stellen Sie keine schweren Gegenstände darauf.
- Fassen Sie den Stecker nicht mit nassen Händen an.
- Fassen Sie den Stecker beim Herausziehen an seinem Korpus an.
- Verwenden Sie keinen beschädigten Netzstecker oder eine beschädigte Steckdose.
- Installieren Sie dieses Gerät so, dass das Netzkabel sofort aus der Steckdose gezogen werden kann, wenn Störungen auftreten.

Kleine Objekte/Verpackungsteile

Bewahren Sie die kleine Objekte (z.B. Schrauben und anderes Montagematerial, Speicherkarten) und Verpackungsteile außerhalb der Reichweite von Kindern auf, damit sie nicht von diesen verschluckt werden kann. Lassen Sie kleine Kinder nicht mit Folie spielen. Erstickungsgefahr!

Aufstellung

- Stellen Sie das Gerät auf eine trockene, ebene, wasserfeste und hitzebeständige Oberfläche.
- Die Steckdose muss leicht zugänglich sein, um im Notfall das Gerät schnell vom Stromkreis trennen zu können.
- Installieren oder positionieren Sie dieses Gerät nicht in einem Bücherregal, Einbauschränk oder einem sonstigen engen Raum. Stellen Sie eine gute Belüftung sicher.
- Stellen Sie das Gerät nicht auf Verstärker oder andere Geräte, die heiß werden können. Diese Hitze könnte das Gerät beschädigen. Setzen Sie dieses Gerät keinem direkten Sonnenlicht, hohen Temperaturen, starker Feuchtigkeit und übermäßigen Erschütterungen aus.

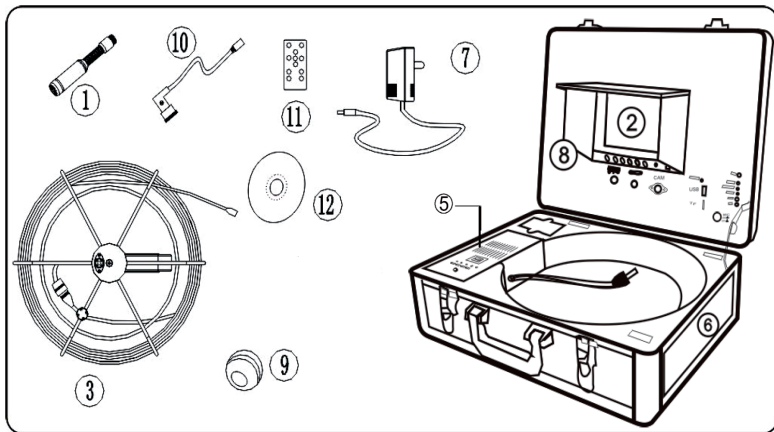
Bestimmungsgemäßer Gebrauch

- Dieses Gerät dient der Inspektion von Rohren mit einem Durchmesser von 25–120mm. Es ist ausschließlich für diesen Zweck bestimmt und darf nur zu diesem Zweck verwendet werden. Es darf nur in der Art und Weise benutzt werden, wie es in dieser Gebrauchsanleitung beschrieben ist.
- Dieses Gerät ist nicht dafür bestimmt, durch Personen (einschließlich Kinder) mit eingeschränkten physischen, sensorischen oder geistigen Fähigkeiten oder mangels Erfahrung und/oder mangels Wissen benutzt zu werden, es sei denn, sie werden durch eine für ihre Sicherheit zuständige Person beaufsichtigt oder erhalten von ihr Anweisungen, wie das Gerät zu benutzen ist. Kinder sollten beaufsichtigt werden, um sicherzustellen, dass sie nicht mit dem Gerät spielen.

Reinigung

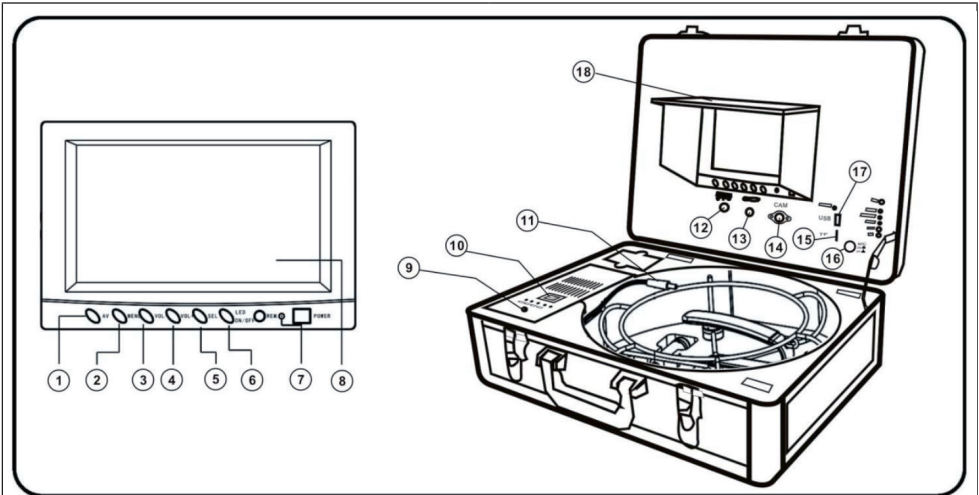
Verwenden Sie keine flüchtigen Flüssigkeiten, wie Insektensprays. Durch zu starken Druck beim Abwischen können die Oberflächen beschädigt werden. Gummi- oder Plastikteile sollten nicht über einen längeren Zeitraum mit dem Gerät in Kontakt sein.

Lieferumfang



1	Kamera mit eingebauten 512 Hz Transmitter	5	Li-Ion-Akku-Gehäuse	9	EVA Ball-Schutz
2	7"-Monitor	6	Schutzkoffer	10	1,5 m Video-Kabel
3	Kamera Kabel und Kabelrolle	7	12-V-Gleichstrom-Netzkaabel und Ladeadapter	11	Fernbedienung für Aufnahme-Funktion
		8	Blende	12	CD-ROM

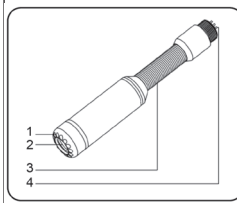
Geräteübersicht



1 AV-Auswahl-Knopf	10 Stromversorgung/Auflade-Umschalter
2 Menü	11 DC 12 V Ausgangs-Kabel
3 Runter-Taste	12 DC 12V Eingang
4 Hoch-Taste	13 Video-Ausgang
5 Menü-Hoch/Runter	14 Kamera-Anschluss
6 LED AN/AUS	15 SD-Karten-Slot
7 AN-/AUS-Taste	16 Mikrofon
8 TFT-Bildschirm	17 USB-Port
9 Lade-Anschluss	18 Sonnenschutz

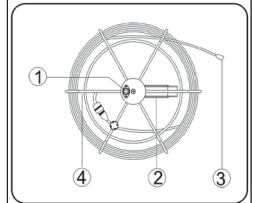
Kamera-Kopf

1. Weiße LEDs
2. Linse
3. Feder
4. Gold-Verbindung



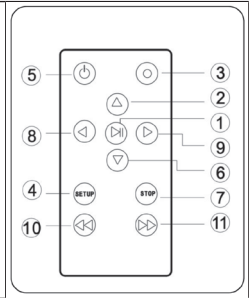
Kabel-Rolle

1. Anschluss (Monitor)
2. Griff
3. Kamera-Verbindung
4. Kabelrolle



Fernbedienung

1. Enter: Zum Ansehen und Abspielen der Videos
2. Hoch: Navigation nach oben / zum vorherigen Menü-Punkt
3. REC: Aufnahme starten
4. Setup: System-Einstellungen und Aufnahme-Funktionen
5. Power: System einschalten
6. Runter: Navigation nach unten / zum nächsten Menü-Punkt
7. Exit: Stoppen oder aktuellen Menüpunkt verlassen
8. Links: Navigation nach links
9. Rechts: Navigation nach rechts



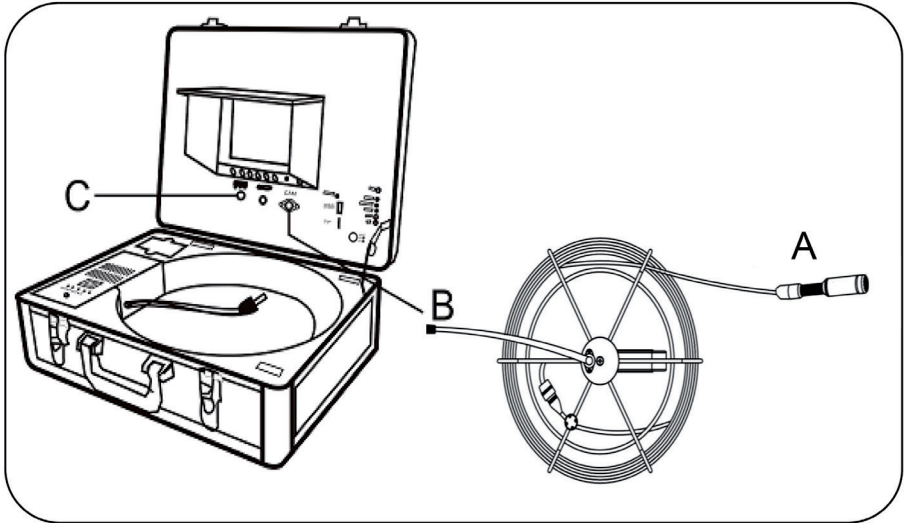
Inbetriebnahme und Bedienung

1. **WICHTIG:** Wenn Sie die Kamera mit dem Monitor verbinden, muss das Gerät abgeschaltet sein, da es ansonsten beschädigt werden könnte.
2. Schrauben Sie die Kamera auf den Kabel-Anschluss (Abbildung A) und verbinden Sie die Kabel-Rolle mit dem Monitor (Abbildung B)
3. Stecken Sie die Sicherung in den Anschluss seitlich des Akkufachs.
4. Verbinden Sie mit dem Netzkabel eine Steckdose mit dem Netzanschluss des Geräts. (Falls Sie den Akkubetrieb verwenden möchten, verbinden Sie das DC 12 V Ausgangskabel des Akkus mit dem DC 12V Eingang und drücken die Akku-Taste. (Sie können auch den Akku auch während des Betriebs laden. Gehen Sie dazu wie folgt vor: Stecken Sie den Auflade-Adapter in Steckdose und Ladeanschluss. Verbinden Sie das DC 12 V Ausgangskabel des Akkus mit dem DC 12V Eingang und drücken die Akku-Taste)

ACHTUNG: Achten Sie auf den richtigen Gebrauch von Auflade-Adapter und dem Netzkabel, da das Gerät ansonsten nicht richtig funktioniert oder der Akku dadurch beschädigt werden könnte.

5. Drücken Sie die Power-Taste an der Front des Monitors.
6. Führen Sie nun die Kamera in das Rohr und rollen Sie das Kabel aus, bis Sie die gewünschte Tiefe erreicht haben.
7. Drücken Sie die LED-Taste und stellen Sie im Menü die Helligkeit ein.
8. Starten Sie wenn gewünscht die Aufnahme.

9. Mit einem Video-Kabel können Sie das Bild auch auf einem größeren Bildschirm darstellen.
10. Entfernen Sie nach Abschluss der Arbeit die Kamera aus dem Rohr. Schrauben Sie die Kamera ab und reinigen Sie sie mit einem sauberen, weichen, trockenen Tuch und bringen Sie sie auf ihre vorherige Position.



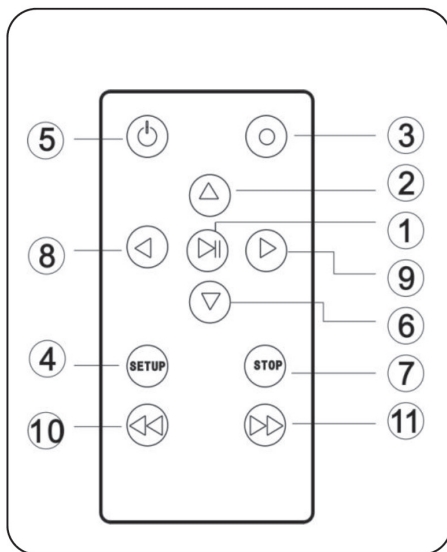
Systemmenü-Einstellungen

Clock:Setting	Uhr und Datum einstellen
Time-Format (Zeit-Format)	Zwischen 12h- und 24h-Anzeige wählen
Year (Jahr)	Jahr einstellen
Month (Monat)	Monat einstellen
Day (Tag)	Tag einstellen
Hour (Stunde)	Stunde einstellen
Minute (Minute)	Minute einstellen
Second (Sekunde)	Sekunde einstellen
Language Setting (Sprache einstellen)	Zwischen Englisch und Chinesisch wählen

System	Software-Version anzeigen, Produkt-Version-Anzeigen, freien und verwendeten Speicher anzeigen (wenn USB- oder SD-Speicher verbunden sind).
Record-Setup	Wählen Sie zwischen USB und SD als Zielspeicher
Play-Mode	Abspielmodus wählen
Master-Reset	Master-Reset: OK drücken um das Gerät zurückzusetzen
Firmware-Update	Firmware-Update: wählen Sie den Speicherort, an dem die neue Firmware gespeichert ist
Browse-File	Browse-File: Zeigt alle Dateien auf dem aktuellen SD- oder USB-Speichermedium
Remove USB/micro SD-Device	USB- oder SD-Speichermedium auswerfen (nur wenn ein SD-/USB-Speicher verbunden ist). Führen Sie diesen Menüpunkt aus, bevor Sie ein SD-/USB-Speichermedium entfernen.

Aufnahme-Modus

1. Stellen Sie die Video-Taste am Bildschirm auf Video.
2. Entfernen Sie die Isolierfolie von der Fernbedienung.
3. Drücken Sie Taste 5 auf der Fernbedienung um in das Aufnahme-System zu gelangen.
4. Stecken Sie USB- oder SD-Speicher in den entsprechenden Anschluss. Die bestehende Verbindung wird Ihnen auf dem Display und per LED-Indikator angezeigt. Hinweis: Wenn Sie das Speichermedium einstecken, bevor das Gerät eingeschaltet ist, kann es sein, dass es vom Gerät nicht erkannt wird. Entfernen Sie in diesem Fall das Medium und versuchen Sie es erneut.
5. Drücken Sie die Taste 3 auf der Fernbedienung um die Aufnahme zu starten. Die Aufnahme-LED schaltet sich ein. Drücken Sie während der Aufnahme die Taste 3 erneut um ein Foto des aktuellen Bilds zu machen. Das Foto wird auf dem Speichermedium gesichert. (Die Schnappschuss-Funktion ist nur bei neuen Modellen verfügbar.)



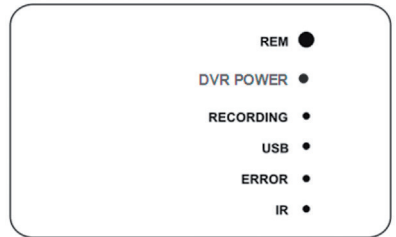
6. Drücken Sie Taste 7 auf der Fernbedienung, um die Aufnahme zu stoppen.
7. Drücken Sie Taste 1 auf der Fernbedienung, um die Aufnahme abzuspielen.
8. Drücken Sie Taste 4 auf der Fernbedienung, um Ihre Aufnahmen zu verwalten. Alternativ können Sie auch „Play Video“ am Bildschirm drücken. Hinweis: Das Aufnahme-System benötigt manchmal 10 -20 Sekunden zur Kalibrierung. Lassen Sie es also mindesten 20 Sekunden laufen, wenn sie etwas aufnehmen möchten. Die maximale Größe des Speichermediums beträgt 8 GB.

Aufnahme-Dauer

Während der Aufnahme zeigt der Bildschirm die Aufnahme-Dauer und die maximale Aufnahme-Dauer an (bis zu 3 Stunden). Drücken Sie „Setup“, um die maximale Aufnahme einzustellen (1 – 180 Minuten). Standard-Einstellung ist 60 Minuten. Wenn die Aufnahme 60 Minuten übersteigt, wird das System eine neue Aufnahme-Datei erstellen.

LED-Indikatoren

1. REM: Fernbedienungsempfänger
2. Power: Zeigt an, dass das Gerät eingeschaltet ist
3. Recording: Blinkt während der Aufnahme
4. USB: Zeigt an, dass ein USB-Speicher verbunden ist
5. Error: Fehler beim System oder USB-Speicher
6. IR: Blinkt wenn die Fernbedienung verwendet wird



Geplante Aufnahme

Sie können außerdem eine Aufnahme im Voraus planen. Schalten Sie dazu einfach die geplante Aufnahme im Setup-Menü ein. Das Gerät wird sie nach der gewünschten Zeit des Aufnahme-starts fragen. Diese Einstellung ist nur einmalig gültig. Für eine folgende Aufnahme muss sie erneut vorgenommen werden.

Video-Format: Die Auflösung beträgt 640*480. Videos benötigen ca. 500MB pro Stunde.

Audio-Aufnahme: Ein Mikrofon auf dem Bedienfeld erlaubt es Ihnen, Ihre Stimme mitaufzuzeichnen während gerade ein Video aufgenommen wird.

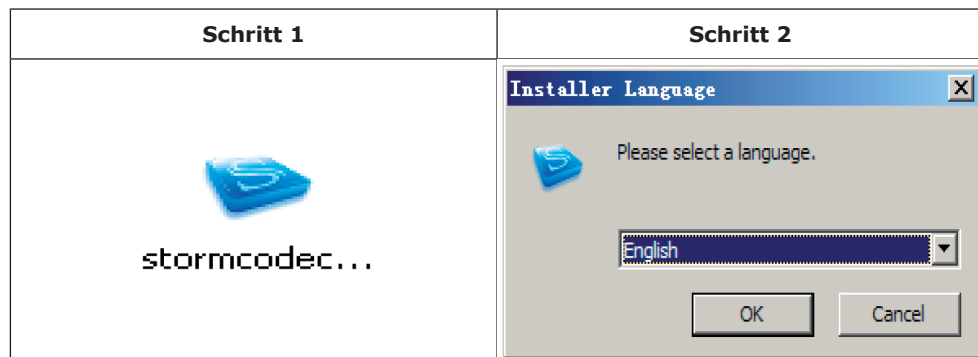
Kompatible Video-Formate

- Divx3.11 / Divx4 / Divx5 / MPEG1 / MPEG2
- MPEG4 (MPEG4 Video-Datei-Format: .AVI, m4v, .MPG, MPEG)

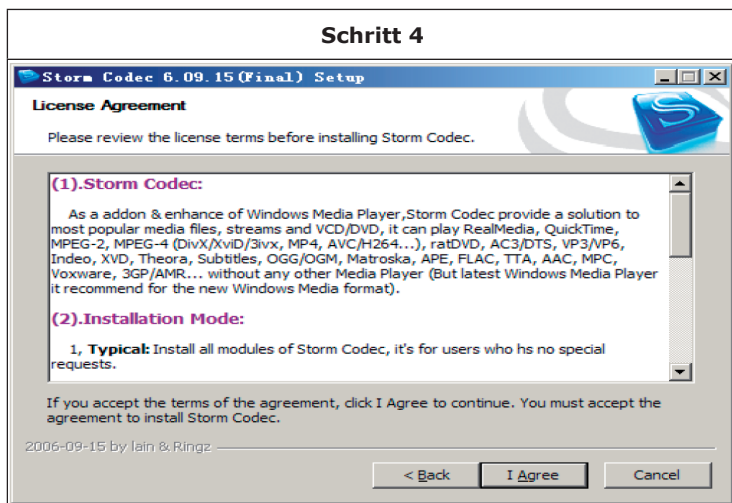
Hinweis: Der Video-Player des Geräts unterstützt u.U. einige heruntergeladene Videos nicht.

Codec-Installation

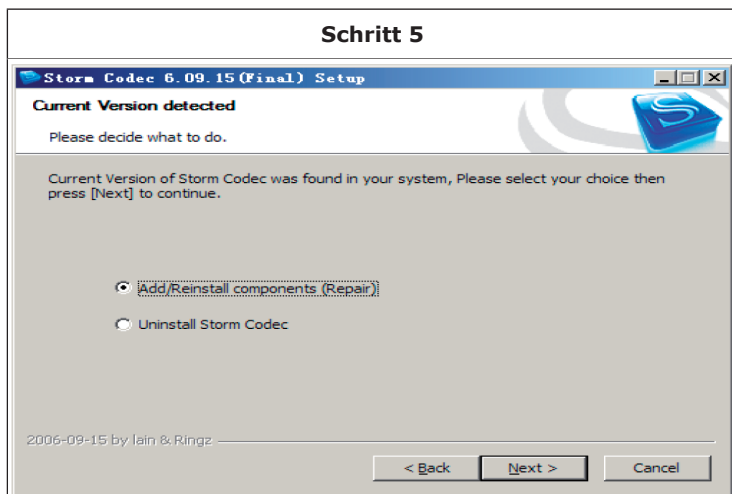
Falls Sie die Dateien auf Ihrem Computer nicht wiedergeben können, installieren Sie die Codec-Software von der beliebigen CD-ROM. Alternativ erhalten Sie die Software kostenlos unter dieser Webadresse: kmplayer.en.softonic.com/download. Legen Sie die CD-ROM ein, klicken Sie auf folgendes Symbol und folgen Sie den Installationsschritten wie auf den folgenden Bildern dargestellt.



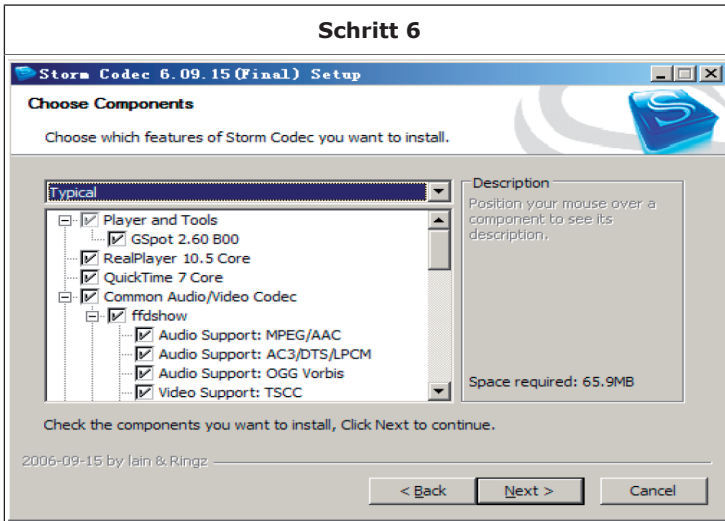
Schritt 4



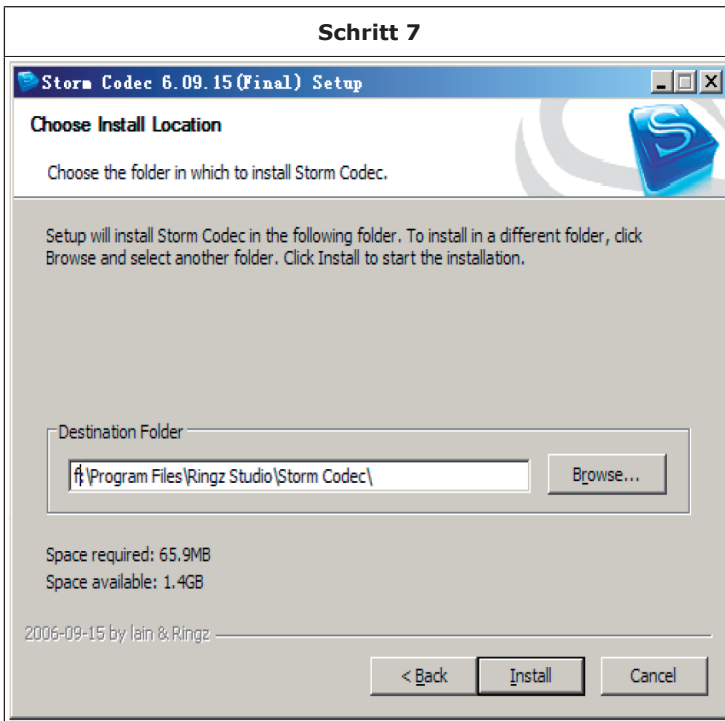
Schritt 5



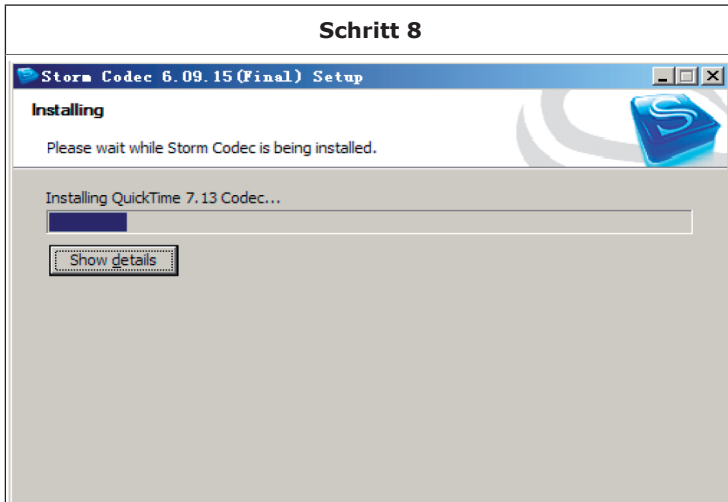
Schritt 6



Schritt 7



Schritt 8

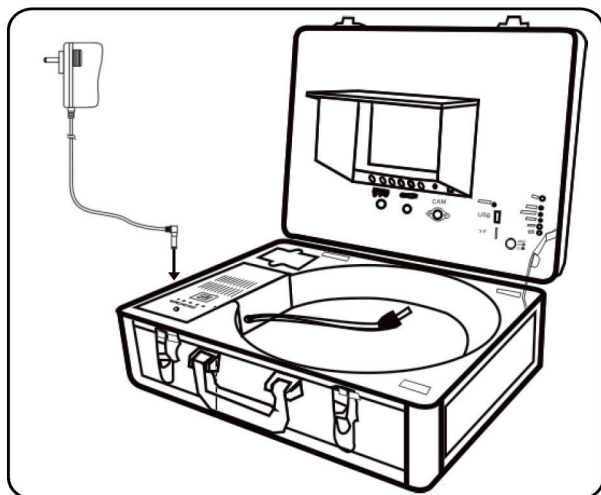


Schritt 9



Akku aufladen

1. Stecken Sie den Auflade-Adapter in eine Steckdose und den Ladeanschluss.
2. Drücken Sie die Akkutaste während das Gerät ausgeschaltet ist. Der Akku kann auch aufgeladen werden, während das Gerät eingeschaltet und in Benutzung ist. Ein komplett entleerter Akku kann allerdings nur aufgeladen werden, wenn das Gerät abgeschaltet ist.
3. Die Lade-LED leuchtet rot während des Ladens und leuchtet grün, wenn der Akku aufgeladen ist. Die Ladedauer beträgt für gewöhnlich 5-6 Stunden.




WICHTIGER HINWEIS: Überladen Sie den Akku nicht. Überladung kann die Batterie beschädigen und zum Austreten von Batterie-Flüssigkeit führen.

Fehlersuche und Fehlerbehebung

Problem	Mögliche Ursache und Lösung
Leerer Bildschirm	Wechseln Sie die Sicherung.
	Laden Sie den Akku auf.
	Überprüfen Sie den Netzanschluss. Verbinden Sie gegebenenfalls neu.
Kein Signal	Stellen Sie die Verbindung der Anleitung entsprechend neu her.
	Überprüfen Sie die Kamera und schrauben Sie sie fest.
	Reinigen Sie die Anschlüsse an Kamera und Hauptgerät.
Die Kamera hat nur schwaches oder kein Licht	Drücken Sie die Menü-Taste und stellen Sie die LED-Helligkeit ein

SPEZIELLE ENTSORGUNGSHINWEISE FÜR VERBRAUCHER IN DEUTSCHLAND

Entsorgen Sie Ihre Altgeräte fachgerecht. Dadurch wird gewährleistet, dass die Altgeräte umweltgerecht verwertet und negative Auswirkungen auf die Umwelt und menschliche Gesundheit vermieden werden. Bei der Entsorgung sind folgende Regeln zu beachten:

- Jeder Verbraucher ist gesetzlich verpflichtet, Elektro- und Elektronikaltgeräte (Altgeräte) sowie Batterien und Akkus getrennt vom Hausmüll zu entsorgen. Sie erkennen die entsprechenden Altgeräte durch folgendes Symbol der durchgestrichene Mülltonne (WEEE Symbol).

- Sie haben Altbatterien und Altakkumulatoren, die nicht vom Altgerät umschlossen sind, sowie Lampen, die zerstörungsfrei aus dem Altgerät entnommen werden können, vor der Abgabe an einer Entsorgungsstelle vom Altgerät zerstörungsfrei zu trennen.
- Bestimmte Lampen und Leuchtmittel fallen ebenso unter das Elektro- und Elektronikgesetz und sind dementsprechend wie Altgeräte zu behandeln. Ausgenommen sind Glühbirnen und Halogenlampen. Entsorgen Sie Glühbirnen und Halogenlampen bitte über den Hausmüll, sofern Sie nicht das WEEE Symbol tragen.
- Jeder Verbraucher ist für das Löschen von personenbezogenen Daten auf dem Elektro- bzw. Elektronikgerät selbst verantwortlich.

Rücknahmepflicht der Vertreiber

Vertreiber mit einer Verkaufsfläche für Elektro- und Elektronikgeräte von mindestens 400 Quadratmetern sowie Vertreiber von Lebensmitteln mit einer Gesamtverkauffläche von mindestens 800 Quadratmetern, die mehrmals im Kalenderjahr oder dauerhaft Elektro- und Elektronikgeräte anbieten und auf dem Markt bereitstellen, sind verpflichtet,

- 1 bei der Abgabe eines neuen Elektro- oder Elektronikgerätes an einen Endnutzer ein Altgerät des Endnutzers der gleichen Geräteart, das im Wesentlichen die gleichen Funktionen wie das neue Gerät erfüllt, am Ort der Abgabe oder in unmittelbarer Nähe hierzu unentgeltlich zurückzunehmen und
- 2 auf Verlangen des Endnutzers Altgeräte, die in keiner äußeren Abmessung größer als 25 Zentimeter sind, im Einzelhandelsgeschäft oder in unmittelbarer Nähe hierzu unentgeltlich zurückzunehmen; die Rücknahme darf nicht an den Kauf eines Elektro- oder Elektronikgerätes geknüpft werden und ist auf drei Altgeräte pro Geräteart beschränkt.

- Bei einem Vertrieb unter Verwendung von Fernkommunikationsmitteln ist die unentgeltliche Abholung am Ort der Abgabe auf Elektro- und Elektronikgeräte der Kategorien 1, 2 und 4 gemäß § 2 Abs. 1 ElektroG, nämlich „Wärmeüberträger“, „Bildschirmgeräte“ (Oberfläche von mehr als 100 cm²) oder „Großgeräte“ (letztere mit mindestens einer äußeren Abmessung über 50 Zentimeter) beschränkt. Für andere Elektro- und Elektronikgeräte (Kategorien 3, 5, 6) ist Rückgabemöglichkeit in zumutbarer Entfernung zum jeweiligen Endnutzer zu gewährleisten
- Altgeräte dürfen kostenlos auf dem lokalen Wertstoffhof oder in folgenden Sammelstellen in Ihrer Nähe abgegeben werden:
www.take-e-back.de
- Für Elektro- und Elektronikgeräte der Kategorien 1, 2 und 4 anbieten wir auch die Möglichkeit einer unentgeltlichen Abholung am Ort der Abgabe. Beim Kauf eines Neugeräts haben Sie die Möglichkeit eine Altgerät abholung über die Webseite auszuwählen.
- Batterien können überall dort kostenfrei zurückgegeben werden, wo sie verkauft werden (z. B. Super-, Bau-, Drogeriemarkt). Auch Wertstoff- und Recyclinghöfe nehmen Batterien zurück. Sie können Batterien auch per Post an uns zurücksenden. Altbatterien in haushaltsüblichen Mengen können Sie direkt bei uns von Montag bis Freitag zwischen 07:30 und 15:30 Uhr unter der folgenden Adresse unentgeltlich zurückgeben:

Chal-Tec GmbH
Member of Berlin Brands Group
Handwerkerstr. 11
15366 Dahlewitz-Hoppegarten
Deutschland

- Wichtig zu beachten ist, dass Lithiumbatterien aus Sicherheitsgründen vor der Rückgabe gegen Kurzschluss gesichert werden müssen (z. B. durch Abkleben der Pole).
- Finden sich unter der durchgestrichenen Mülltonne auf der Batterie zusätzlich die Zeichen Cd, Hg oder Pb ist das ein Hinweis darauf, dass die Batterie gefährliche Schadstoffe enthält. (»Cd« steht für Cadmium, »Pb« für Blei und »Hg« für Quecksilber).

Hinweis zur Abfallvermeidung

Indem Sie die Lebensdauer Ihrer Altgeräte verlängern, tragen Sie dazu bei, Ressourcen effizient zu nutzen und zusätzlichen Müll zu vermeiden. Die Lebensdauer Ihrer Altgeräte können Sie verlängern indem Sie defekte Altgeräte reparieren lassen. Wenn sich Ihr Altgerät in gutem Zustand befindet, könnten Sie es spenden, verschenken oder verkaufen.

HINWEISE ZUR ENTSORGUNG



Wenn es in Ihrem Land eine gesetzliche Regelung zur Entsorgung von elektrischen und elektronischen Geräten gibt, weist dieses Symbol auf dem Produkt oder auf der Verpackung darauf hin, dass dieses Produkt nicht im Hausmüll entsorgt werden darf. Stattdessen muss es zu einer Sammelstelle für das Recycling von elektrischen und elektronischen Geräten gebracht werden. Durch regelkonforme Entsorgung schützen Sie die Umwelt und die Gesundheit Ihrer Mitmenschen vor negativen Konsequenzen. Informationen zum Recycling und zur Entsorgung dieses Produkts, erhalten Sie von Ihrer örtlichen Verwaltung oder Ihrem Hausmüllentsorgungsdienst.

HERSTELLER & IMPORTEUR (UK)

Hersteller:

Chal-Tec GmbH, Wallstraße 16, 10179 Berlin, Deutschland.

Importeur für Großbritannien:

Berlin Brands Group UK Ltd
PO Box 1145
Oxford, OX1 9UW
United Kingdom

Dear Customer,

Congratulations on purchasing this equipment. Please read this manual carefully and take care of the following hints to avoid damages. Any failure caused by ignoring the mentioned items and cautions mentioned in the instruction manual are not covered by our warranty and any liability.

Safety Instructions

- Do not place the device in the rain.
- Do not place any objects filled with liquids, such as vases, on the device.
- Use only the recommended accessories.
- Do not repair the device yourself.
- Consult servicing from qualified service personnel.
- Do not drop metal objects into the device.

Power cord / power supply

- Connect the device only to sockets that correspond to the voltage specified on the device.
- Insert the plug all the way into the socket.
- Do not pull, bend, or place heavy objects on the cable.
- Do not handle the plug with wet hands.
- Grasp the body of the plug when pulling out of the socket.
- Do not use with a damaged power cord or loose outlet.
- Install this unit so that the power cord can be unplugged immediately if a problem occurs.

Small Objects / Packaging Parts

Keep small objects (for example, screws and other assembly materials or memory cards) and packaging parts out of reach of children so that will not be swallowed. Do not let children to play with packaging film: risk of suffocation.

Installation

- Position the device on a dry, flat, waterproof and heat-resistant surface.
- The socket must be readily accessible so that you may disconnect the unit quickly from the circuit in an emergency.
- Do not install or position this unit in a bookcase, built-in cupboard or other narrow space. Ensure good ventilation of the device.
- Do not place the device on amplifiers or other equipment which may become hot. The heat can damage the unit. Do not expose the device to direct sunlight, high temperatures, excessive moisture or unnecessary shocks.

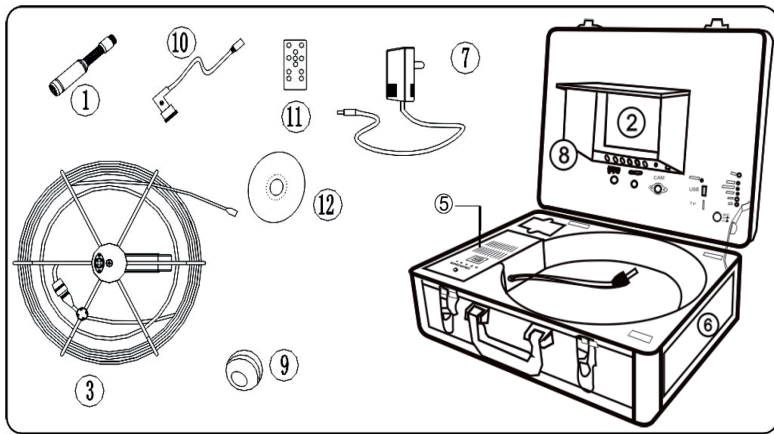
Intended Use

- This unit is used to inspect pipes with a diameter of 25-120mm. It is intended solely for this purpose and must be used for this purpose only. It may only be used in the manner as described in this manual.
- This device is not intended to be used by people with reduced physical, sensory or mental abilities or lack of experience and / or knowledge (including children), unless they are supervised by a person responsible for their safety or if they receive instruction on how the device is to be used. Children should be supervised to ensure that they do not play with the device.

Cleaning

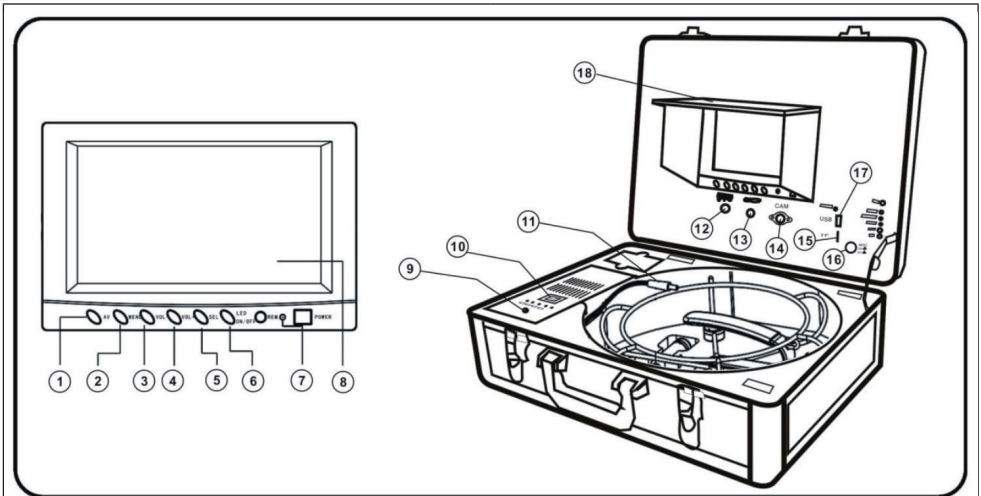
Do not use volatile liquids such as insecticide spray. If too much strong pressure is used when wiping the device clean, surfaces may be damaged. Rubber or plastic should not be in contact with the device over a long period of time.

Delivery



1	Camera	5	Li-ion battery case	9	EVA ball protection
2	7" monitor	6	Protective case	10	1.5 m video cable
3	Camera cable and cable reel	7	DC 12V charging adapter & power cord	11	Remote control for recording function
		8	Visor	12	CD-ROM

Product Description

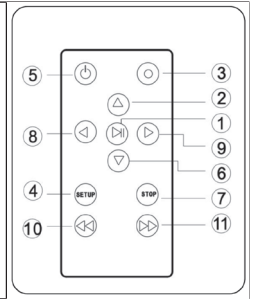


1 AV selection button	10 Power supply / charging switch
2 Menu	11 DC 12V output cable
3 Down button	12 DC 12V input
4 Up button	13 Video output
5 Menu up / down	14 Camera connection
6 LED ON / OFF	15 SD card slot
7 ON / OFF button	16 Microphone
8 TFT screen	17 USB port
9 Charging port	18 Sun protection

<p>Camera head</p> <ul style="list-style-type: none"> 1 White LEDs 2 Lens 3 Spring 4 Gold connection 		<p>Cable reel</p> <ul style="list-style-type: none"> 1 Connection (monitor) 2 Handle 3 Camera connector 4 Cable reel 	
---	--	---	--

Remote control

- 1 Enter: to view or play the video
- 2 Up: navigate up / to the previous menu item
- 3 REC: start recording
- 4 Setup: system settings and recording capabilities
- 5 Power: switch system on
- 6 Down: navigate down / to the next menu item
- 7 Exit: exit or stop the current menu item
- 8 Left: navigation to the left
- 9 Right: navigate to the right



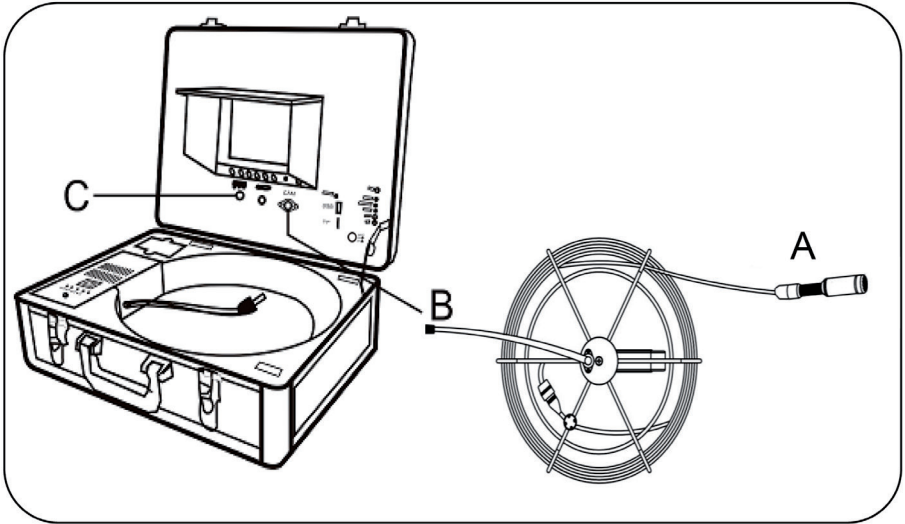
Getting Started

1. **IMPORTANT:** When you connect the camera to the monitor, the unit must be switched off. Otherwise it could be damaged.
2. Screw the camera to the cable connector (Figure A) and connect the cable reel to the monitor (Figure B).
3. Insert the fuse into the connector on the side of the battery compartment.
4. With the power cord, connect the power connector of the device with a mains outlet. (If you want to use battery power, connect the DC 12V output cable of the battery with the DC 12V input and press the battery button (you can also charge the battery during operation). Proceed as follows: plug the charging adapter into the socket and charging port. Connect the DC 12 V output cable of the battery with the DC 12V input and press the battery button).

Attention: Pay attention to the proper use of the charging adapter and the power cord. Otherwise the device may fail to operate properly or the battery could be damaged.

5. Press the power button on the front of the monitor.
6. Insert the camera into the pipe and roll up the cable until you have reached the desired depth.
7. Press the LED button and adjust the menu brightness.
8. Start the recording when desired.

9. Using a video cable, you can the display the image on a larger screen.
10. After completion of the work, remove the camera from the tube. Unscrew the camera and clean it with a clean, soft, dry cloth and return it to its previous position



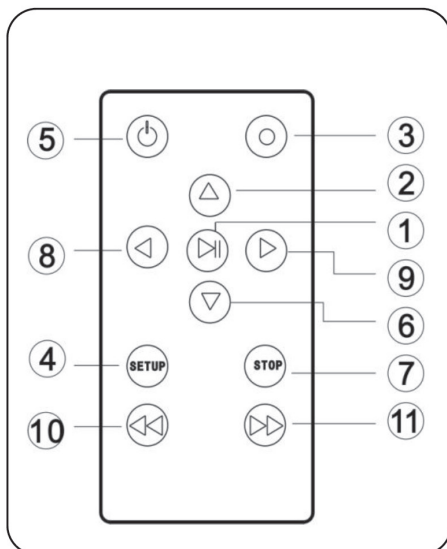
System Menu Settings

Clock: Setting	Set time and date
Time Format	Choose between 12h and 24h display
Year	Set year
Month	Set month
Day	Set day
Hour	Set hour
Minute	Set minute
Second	Set second
Language Setting	Choose between English and Chinese

System	Display software version, display product version, free and used memory are connected
Record Setup	Choose between USB and SD as destination memory
Play Mode	Choose play mode
Master Reset	Press OK to reset the unit
Firmware Update	Choose the location where the new firmware will be saved
Browse File	Displays all files on the current SD or USB
storage medium	USB- oder SD-Speichermedium auswerfen (nur wenn ein SD-/USB-Speicher verbunden ist). Führen Sie diesen Menüpunkt aus, bevor Sie ein SD-/USB-Speichermedium entfernen.
Remove USB / micro SD Device	Eject USB or SD device (only when an SD / USB memory is connected). Use this menu item before removing a SD / USB storage device.

Recording Mode

1. Set the Video button on the screen to video.
2. Remove the insulation sheet from the remote control.
3. Press button 5 on the remote control to access the recording system.
4. Insert a USB or SD memory device into the appropriate port. The existing connection is displayed via the display and LED indicator. Note: If you plug in the device before the device is turned on, it may not be recognised by the device. In this case, remove the media device and try again.
5. Press button 3 on the remote control to start recording. The recording LED turns on. Press button 3 again during recording to take a photo of the current image. The photo is saved on the storage medium. (The snapshot function is available only on new models.)



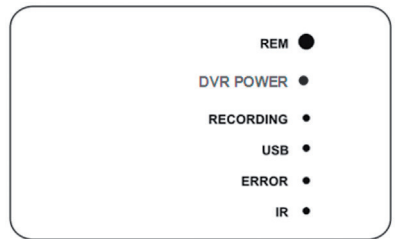
6. Press button 7 on the remote control to stop recording.
7. Press button 1 on the remote control to play the recording back.
8. Press button 4 on the remote control to manage your recordings. Alternatively, you may also press „Play Video“ on the screen. Note: The recording system sometimes requires 10 -20 seconds to calibrate. Therefore, let it run for at least 20 seconds if you would like to record something. The maximum size of the storage medium is 8 GB.

Recording Duration

During recording, the screen shows the recording time and the maximum recording time (up to 3 hours). Press „Setup“ to set the maximum recording (1 - 180 minutes). Standard setting is 60 minutes. When the recording exceeds 60 minutes, the system will create a new recording file.

LED Indicators

1. REM: remote receiver
2. Power: indicates that the device is turned on
3. Recording: blinks during recording
4. USB: indicates that a USB memory device is connected
5. Error: system or USB memory device failure
6. IR: flashes when the remote control is used



Scheduled Recording

You may also schedule a recording in advance. Simply select a scheduled recording in the setup menu. The device will ask for the desired time of the recording start. This setting is only valid once. For following recordings it must be set again.

Video format: The resolution is 640 * 480. Videos need about 500MB per hour.

Audio Recording: A microphone on the control panel allows you to record your voice simultaneously while recording a video.

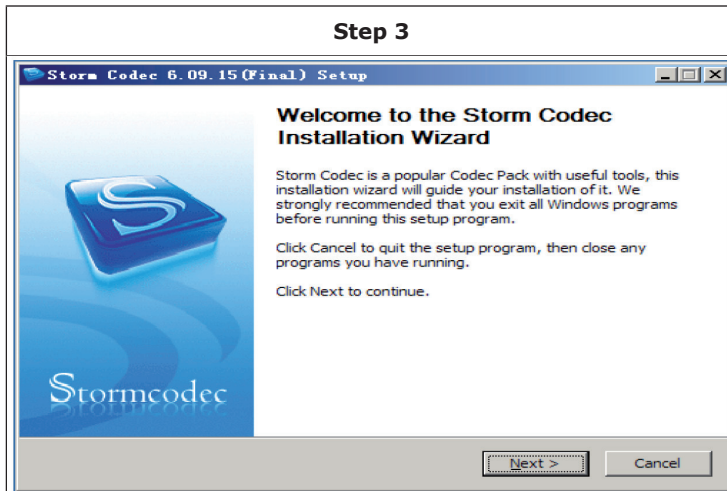
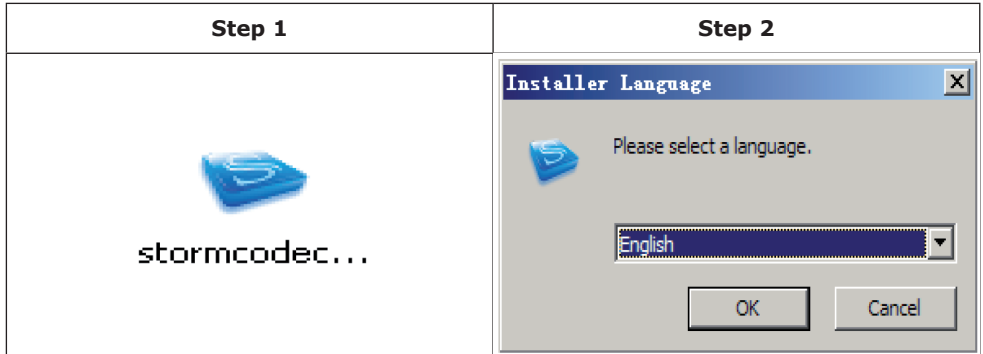
Compatible video formats

- Divx3.11 / DivX4 / DivX5 / MPEG1 / MPEG2
- MPEG4 (MPEG4 video file format: AVI, M4V, MPG, MPEG)

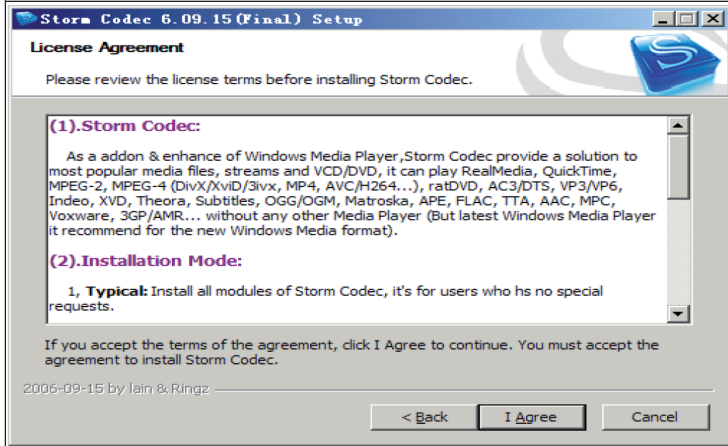
Note: The video player of the unit does not support some downloaded videos.

Codec Installation

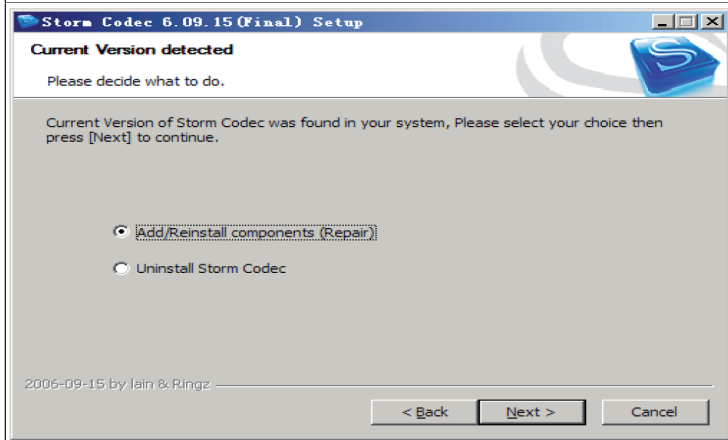
If you can not play the files on your computer, install the codec software from the CD-ROM that is included with delivery. Alternatively, you may get the software for free at this web address: kmplayer.en.softonic.com/download. Insert the CD-ROM, click the following icon and follow the installation steps as shown in the following images.



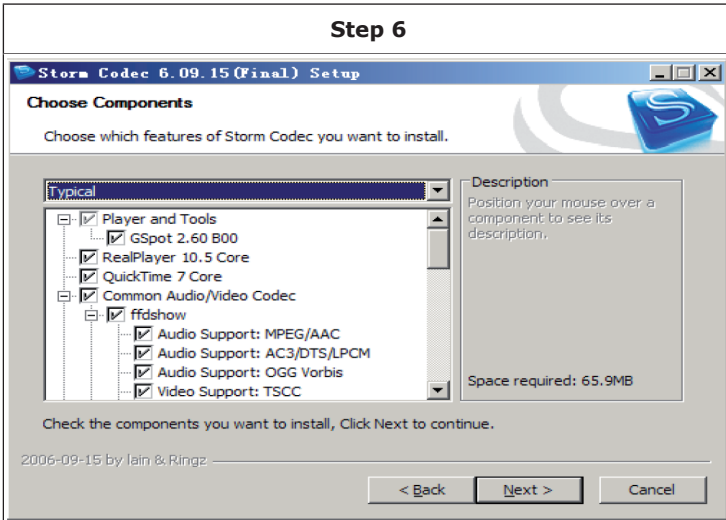
Step 4



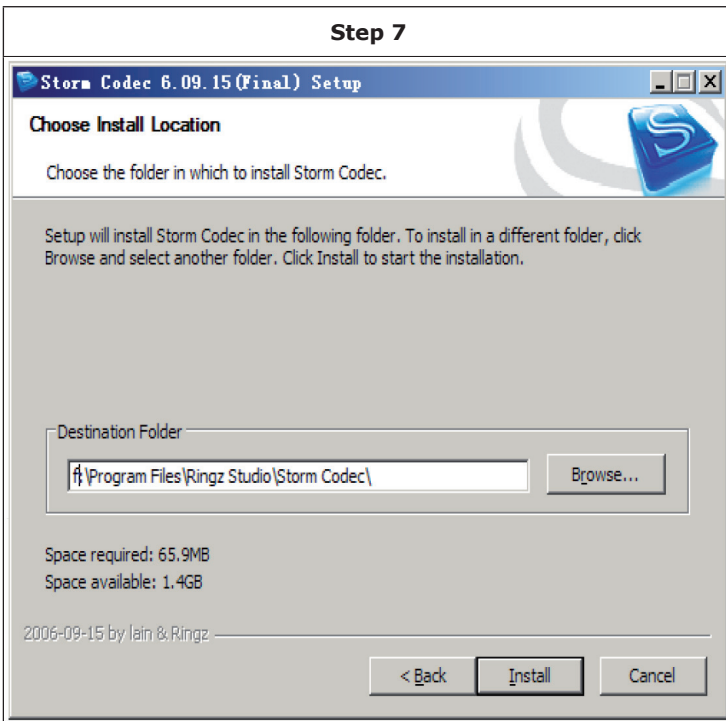
Step 5



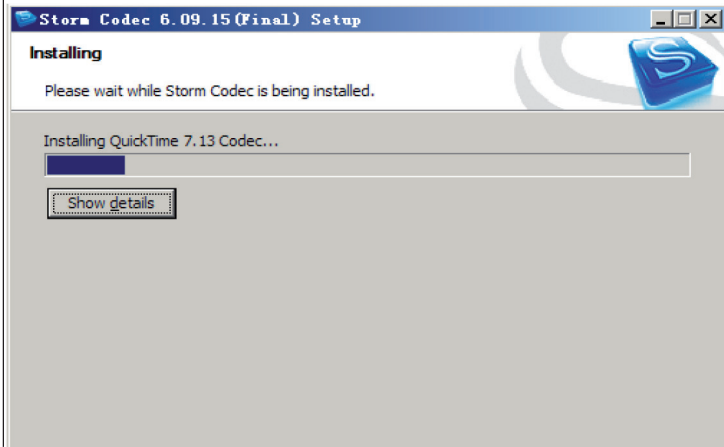
Step 6



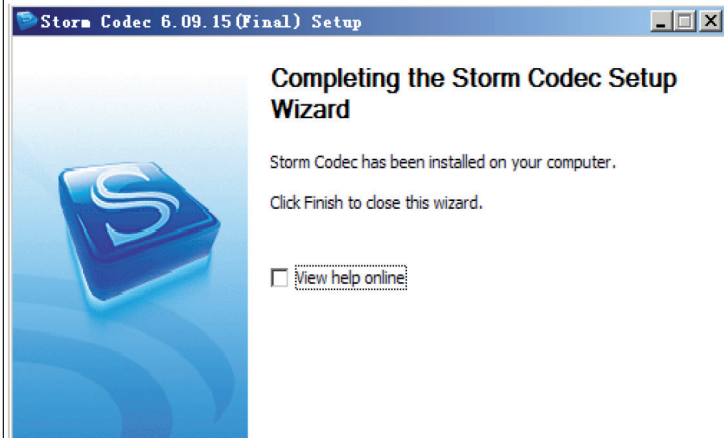
Step 7



Step 8

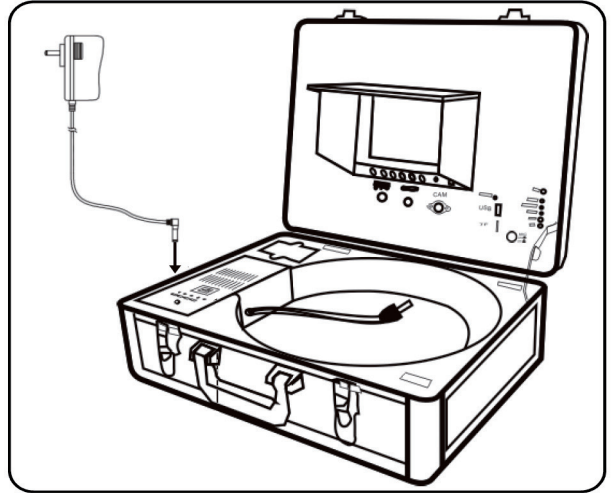


Step 9



Recharge Battery

1. Plug the charging adapter into a mains outlet and the charging port.
2. Press the battery button while the device is switched off. The battery may be charged while the device is turned on and in use. However, a completely discharged battery can only be charged when the device is switched off.
3. The charging LED turns red during charging and turns green when the battery is charged. The charge usually lasts 5-6 hours.



IMPORTANT NOTE: Do not overcharge the battery. Overcharging can damage the battery and result in leakage of battery fluid.

Troubleshooting

Problem	Possible Cause and Solution
Blank screen	Change the fuse.
	Charge the battery.
	Check the power connection. Connect if necessary.
No signal	Reconnect the device according to the guide.
	Check the camera and screw it into place.
	Clean the connections on camera and the main unit.
The camera has no light or a weak light	Press the menu button and adjust the LED brightness

Problem	Possible Cause and Solution
No recording	Press the Video button and go to "Video 2".
	Press the power button. The monitor light should be green.
	Use a different USB / SD memory and try again.
Faulty recording	Turn off the device, restart and try again.
Flickering picture	Weak battery. Recharge the battery.
	Incorrect use of charging cables and power cords. Replace the cable.
Battery recharge does not work	Make sure that you are using the correct cable.

DISPOSAL CONSIDERATIONS



If there is a legal regulation for the disposal of electrical and electronic devices in your country, this symbol on the product or on the packaging indicates that this product must not be disposed of with household waste. Instead, it must be taken to a collection point for the recycling of electrical and electronic equipment. By disposing of it in accordance with the rules, you are protecting the environment and the health of your fellow human beings from negative consequences. For information about the recycling and disposal of this product, please contact your local authority or your household waste disposal service.

MANUFACTURER & IMPORTER (UK)

Manufacturer:

Chal-Tec GmbH, Wallstrasse 16, 10179 Berlin, Germany.

Importer for Great Britain:

Berlin Brands Group UK Ltd
PO Box 1145
Oxford, OX1 9UW
United Kingdom

Chère cliente, cher client,

Toutes nos félicitations pour l'acquisition de ce nouvel appareil. Veuillez lire attentivement et respecter les instructions de ce mode d'emploi afin d'éviter d'éventuels dommages. Nous ne saurions être tenus pour responsables des dommages dus au non-respect des consignes et à la mauvaise utilisation de l'appareil.

Consignes de sécurité

- Ne jamais exposer cet appareil à la pluie.
- Ne pas poser de récipient rempli de liquide sur l'appareil, comme par exemple un vase.
- Utiliser exclusivement les accessoires recommandés.
- Ne pas réparer l'appareil soi-même.
- Se tourner vers un service après-vente qualifié pour la maintenance de l'appareil.
- Ne pas introduire d'objet métallique dans cet appareil.

Cordon d'alimentation / fiche d'alimentation

- S'assurer que la tension de l'alimentation électrique correspond aux valeurs indiquées sur l'appareil.
- Enfoncer complètement la fiche d'alimentation dans la prise de courant.
- Ne pas débrancher l'appareil en tirant sur le cordon d'alimentation, ne pas le tordre et ne pas poser d'objet lourd dessus.
- Ne pas toucher la fiche d'alimentation avec des mains humides.
- Tirer sur la fiche d'alimentation pour débrancher l'appareil.
- N'utiliser aucune fiche d'alimentation ou prise de courant endommagées.
- Installer l'appareil de sorte à pouvoir débrancher immédiatement le cordon d'alimentation de la prise en cas de dysfonctionnement.

Petits objets / éléments d'emballage

Tenir les petits objets (par exemple les vis et le matériel d'assemblage, les cartes mémoire) et le matériel d'emballage hors de la portée des enfants pour éviter qu'ils ne les avalent. Empêcher les enfants de jouer avec les films de protection. Il existe un risque d'étouffement !

Installation

- Installer l'appareil sur une surface sèche, plane, étanche et thermorésistante.
- La prise de courant doit être facile d'accès pour permettre de mettre rapidement l'appareil hors-circuit en cas d'urgence.
- Ne pas installer ou placer cet appareil sur une étagère de bibliothèque, dans une armoire encastrée ou dans tout autre lieu exigü. S'assurer que l'appareil bénéficie d'une bonne aération.
- Ne pas poser l'appareil sur un amplificateur ou sur tout autre appareil susceptible de chauffer. La chaleur peut endommager l'appareil. Ne pas exposer cet appareil à la lumière du soleil, à des températures élevées, à une forte humidité ou à des secousses démesurées.

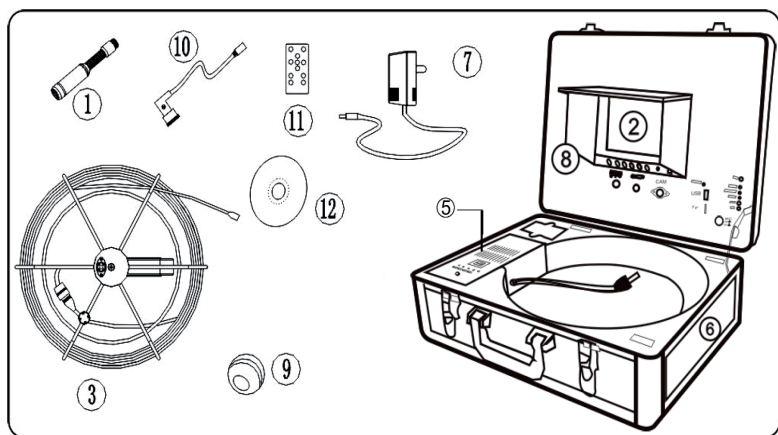
Utilisation conforme

- Cet appareil sert à inspecter les canalisations d'un diamètre de 25-120 mm. Il a été conçu uniquement dans ce but et doit être utilisé exclusivement dans ce but. Il doit être utilisé uniquement conformément aux instructions de ce mode d'emploi.
- Les enfants ainsi que les personnes dont les capacités physiques, mentales ou sensorielles sont réduites, ou qui présentent une expérience et/ou des connaissances insuffisantes, doivent utiliser l'appareil uniquement s'ils sont surveillés par la personne responsable de leur sécurité, ou s'ils ont assimilé les consignes d'utilisation de l'appareil que cette personne leur a fournies. Surveiller les enfants pour s'assurer qu'ils ne jouent pas avec l'appareil.

Nettoyage

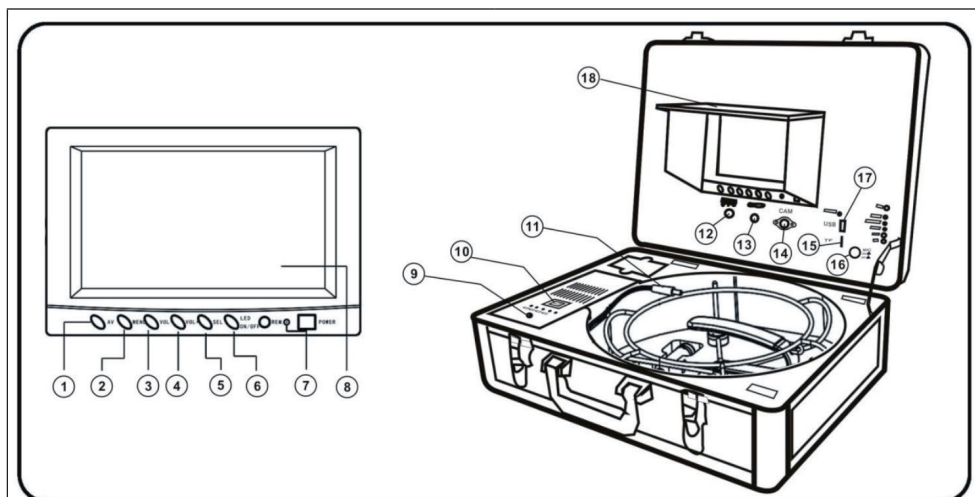
Ne pas utiliser de liquides volatiles comme ceux contenus dans les bombes insecticides. Une pression trop importante exercée sur la surface de l'appareil pendant le nettoyage peut l'endommager. Éviter le contact prolongé du caoutchouc ou du plastique avec l'appareil.

Contenu de l'emballage



1	Caméra avec transmetteur 512 Hz intégré	5	Boîtier pour batterie Li-Ion	9	Balle EVA de protection
2	Moniteur 7''	6	Mallette de protection	10	Câble vidéo 1,5 m
3	Câble de la caméra et tambour de câble	7	Cordon d'alimentation DC 12 V et chargeur	11	Télécommande pour la fonction d'enregistrement
		8	Cache	12	CD-ROM

Aperçu de l'appareil

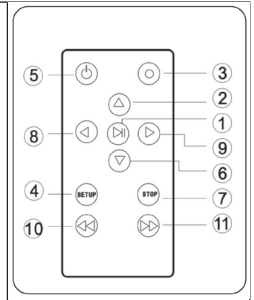


1 Bouton de sélection AV	10 Sélecteur alimentation /charge
2 Menu	11 Câble de sortie DC 12 V
3 Touche bas	12 Entrée DC 12 V
4 Touche haut	13 Sortie vidéo
5 Descendre/monter dans le menu	14 Prise caméra
6 LED allumée/éteinte	15 Fente pour carte SD
7 Touche marche/arrêt	16 Microphone
8 Écran TFT	17 Port USB
9 Prise de charge	18 Pare-soleil

<p>Tête de la caméra</p> <ol style="list-style-type: none"> 1. LED blanches 2. Lentille 3. Ressort 4. Connection dorée 		<p>Tambour de câble</p> <ol style="list-style-type: none"> 1. Prise (moniteur) 2. Poignée 3. Connection caméra 4. Tambour de câble 	
---	--	---	--

Télécommande

1. Entrée : pour visualiser et lire les vidéos
2. Haut : naviguer vers le haut / revenir à l'option de menu précédente
3. REC : démarrer l'enregistrement
4. Setup : paramètres système et fonctions d'enregistrement
5. Power : allumer l'appareil
6. Bas : naviguer vers le bas
7. Stop : arrêter ou quitter le sous-menu actuel
8. Gauche : naviguer vers la gauche
9. Gauche : naviguer vers la droite



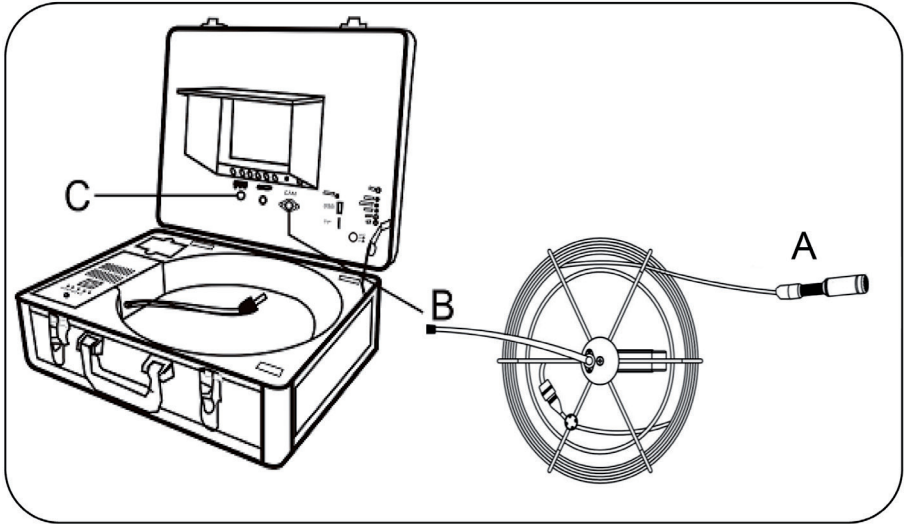
Mise en marche et utilisation

1. **IMPORTANT** : au moment de connecter la caméra avec le moniteur, l'appareil doit être éteint pour éviter qu'il ne soit endommagé.
2. Visser la caméra à la prise pour le câble (illustration A) et brancher le tambour de câble au moniteur (illustration B).
3. Introduire le fusible dans la prise sur le côté du compartiment des piles.
4. Connecter une prise électrique avec la prise secteur de l'appareil avec le cordon d'alimentation. (pour faire fonctionner l'appareil sur batterie, connecter le câble de sortie DC 12 V avec l'entrée 12 V et appuyer sur la touche batterie. (il est également possible de charger la batterie pendant le fonctionnement. Pour cela, procéder comme suit : brancher le câble de sortie 12 V de la batterie avec l'entrée DC 12 V et appuyer sur la touche batterie).

ATTENTION : Veiller à utiliser correctement le chargeur et le cordon d'alimentation, car sinon l'appareil peut ne pas fonctionner ou la batterie peut être endommagée.

5. Appuyer sur la touche Power à l'avant du moniteur.
6. Introduire à présent la caméra dans la canalisation et dérouler le câble jusqu'à atteindre la bonne profondeur.
7. Appuyer sur la touche de LED et régler la luminosité dans le menu.
8. Démarrer l'enregistrement au moment souhaité.

9. Il est également possible de visualiser l'image sur un plus grand écran grâce à un câble vidéo.
10. Une fois l'opération terminée, sortir la caméra de la canalisation. Dévisser la caméra et la nettoyer avec un chiffon propre, doux et sec puis la replacer à sa position initiale.



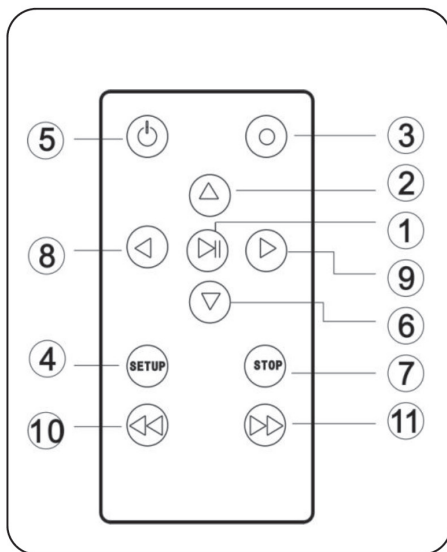
Paramètres du menu système

Clock:Setting	Réglage de l'heure et de la date
Time-Format (Format de l'heure)	Sélectionner le format 12 h ou 24 h
Year (année)	Sélection de l'année
Month (mois)	Sélection du mois
Day (jour)	Sélection du jour
Hour (heure)	Sélection de l'heure
Minute (minute)	Sélection des minutes
Second (seconde)	Sélection des secondes
Language setting (paramètre de langue)	Sélectionner anglais ou chinois

System	Afficher la version du logiciel, afficher la version du produit, afficher la mémoire libre et utilisée (si un support USB ou une carte SD sont branchés).
Record-Setup	Sélectionner entre USB et SD comme cible d'enregistrement
Play-mode	Sélectionner le mode de lecture.
Master-reset	Master-reset : appuyer sur OK pour réinitialiser l'appareil
Firmware-Update	Firmware-Update : sélectionner un emplacement de sauvegarde où est enregistré le nouveau firmware.
Browse-File	Browse-File : affiche tous les fichiers du support de stockage SD ou USB.
Remove USB /micro SD-Device	Éjecter le support de stockage USB ou SD (seulement si un support SD/USB est branché). Exécuter cette option avant de retirer un support de stockage SD/USB.

Mode enregistrement

1. Mettre le bouton vidéo de l'écran sur vidéo.
2. Retirer le film plastique de la télécommande.
3. Appuyer sur la touche 5 de la télécommande pour accéder au mode enregistrement.
4. Brancher un support USB ou SD dans la prise appropriée. La connexion fructueuse s'affiche à l'écran et via l'indicateur LED. Remarque : si le support de stockage est branché avant que l'appareil ne soit allumé, il se peut que l'appareil ne le reconnaisse pas. Dans ce cas, débrancher le support et le brancher de nouveau.
5. Appuyer sur la touche 3 de la télécommande pour démarrer l'enregistrement. La LED d'enregistrement s'allume. Pendant l'enregistrement, appuyer de nouveau sur la touche 3 pour effectuer une capture photo de l'image en cours. La photo est mémorisée sur le support de stockage. (la fonction de capture est disponible uniquement sur certains modèles).



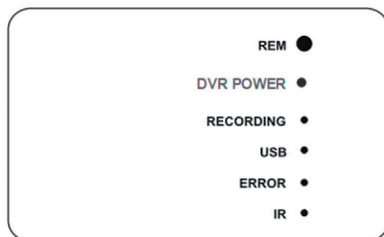
6. Appuyer sur la touche 7 de la télécommande pour arrêter l'enregistrement.
7. Appuyer sur la touche 1 de la télécommande pour visualiser l'enregistrement.
8. Appuyer sur la touche 8 de la télécommande pour utiliser l'enregistrement. L'autre alternative consiste à appuyer sur « Play Video » sur l'écran. Remarque : le mode enregistrement nécessite parfois 10-20 secondes pour le calibrage. Ainsi, le laisser fonctionner pendant au moins 20 secondes pour pouvoir enregistrer quelque chose. La taille maximale du support de stockage est de 8 GB.

Durée de l'enregistrement

Pendant l'enregistrement, la durée de l'enregistrement s'affiche à l'écran de même que la durée maximale d'enregistrement (jusqu'à 3 heures). Appuyer sur « Setup » pour définir la durée maximale d'enregistrement (1-180 minutes). Le réglage par défaut est 60 minutes. Si l'enregistrement dépasse 60 minutes, le système crée un nouveau fichier d'enregistrement.

Indicateurs LED

1. REM : capteur de la télécommande
2. Power : indique que l'appareil est allumé
3. Recording : clignote pendant l'enregistrement
4. USB : indique qu'un support USB est connecté.
5. Error : erreur système ou du support USB
6. IR : clignote lorsque la télécommande est utilisée



Enregistrement programmé

Il est possible de programmer un enregistrement à l'avance. Pour cela, activer l'enregistrement programmé dans le menu d'installation. L'appareil demande alors le temps souhaité de démarrage de l'enregistrement. Ce réglage ne s'applique que pour une seule occasion. Pour un enregistrement supplémentaire, effectuer un nouveau réglage.

Format-vidéo : la résolution est de 640*480. Les vidéos requièrent env. 500 MB par heure.

Enregistrement audio : un microphone au niveau du panneau de commande permet d'enregistrer la voix de l'utilisateur pendant la capture-même de la vidéo.

Formats vidéo compatibles

- Divx3.11 / Divx4 / Divx5 / MPEG1 / MPEG2
- MPEG4 (MPEG4 Video-Datei-Format: .AVI, m4v, .MPG, MPEG)

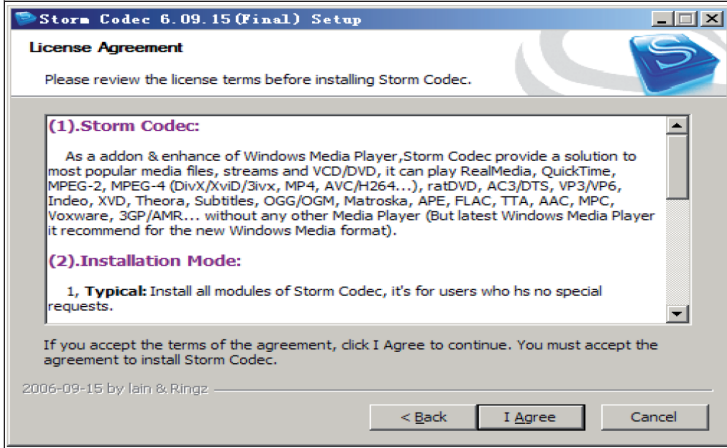
Remarque : le lecteur vidéo de l'appareil ne supporte pas certaines vidéos téléchargées.

Installation du codec

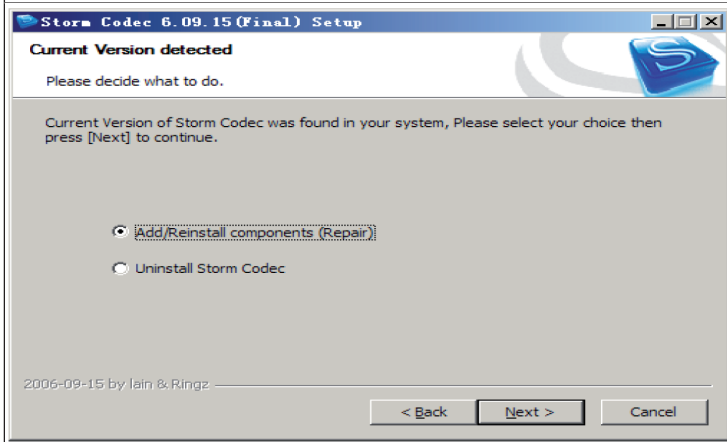
S'il est impossible de lire les fichiers sur son ordinateur, installer le logiciel de codec du CD-ROM fourni. Une alternative consiste à se procurer gratuitement le logiciel à cette adresse web : kmplayer.en.softonic.com/download. Insérer le CD-ROM, cliquer sur l'icône suivante et suivre les étapes d'installation comme illustré ci-dessous.



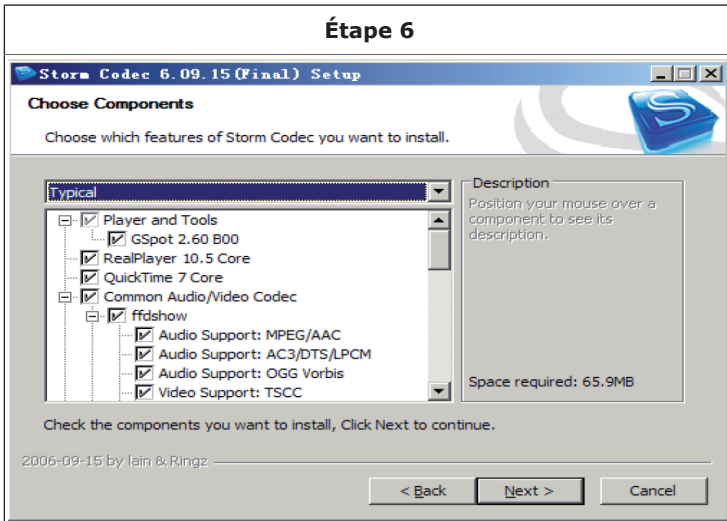
Étape 4



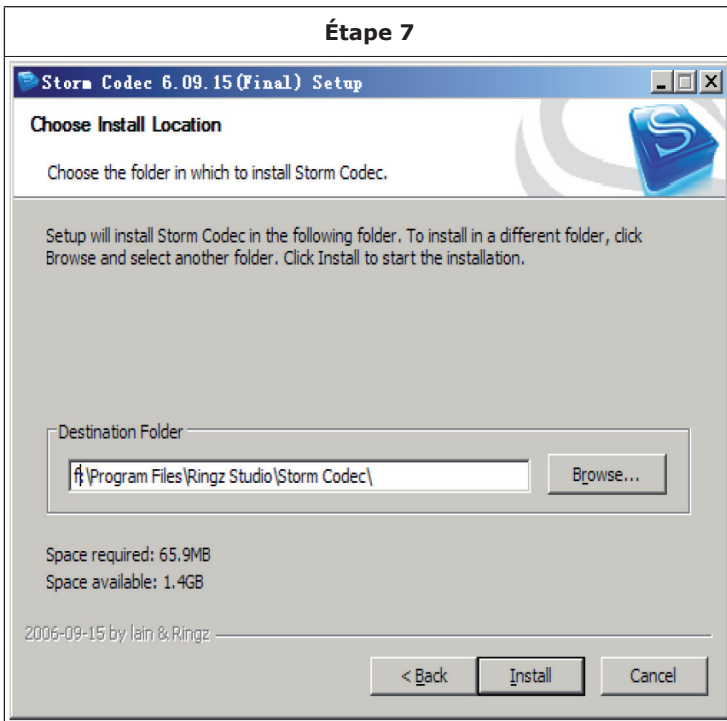
Étape 5



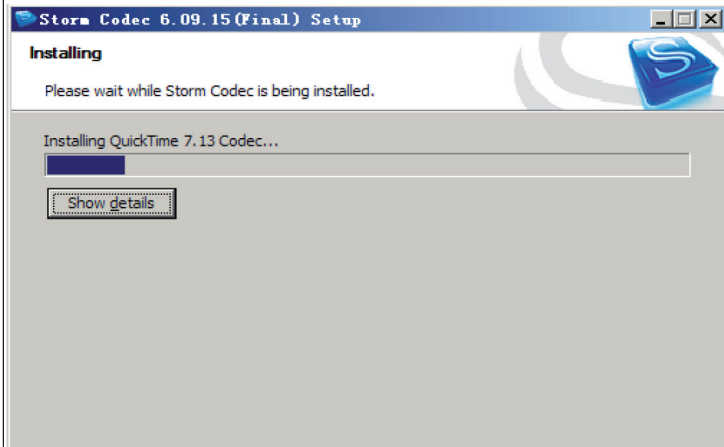
Étape 6



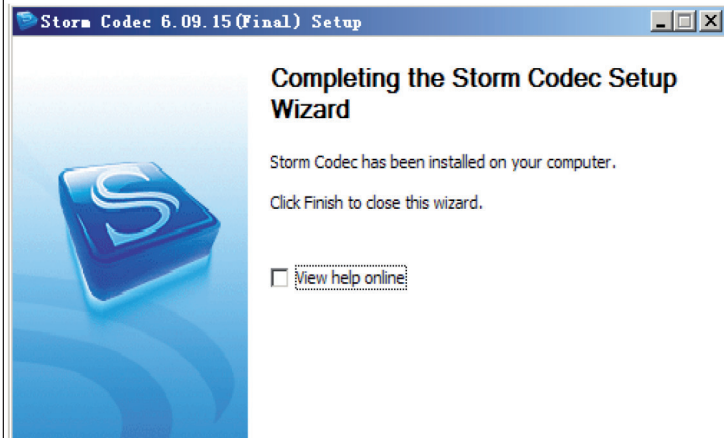
Étape 7



Étape 8

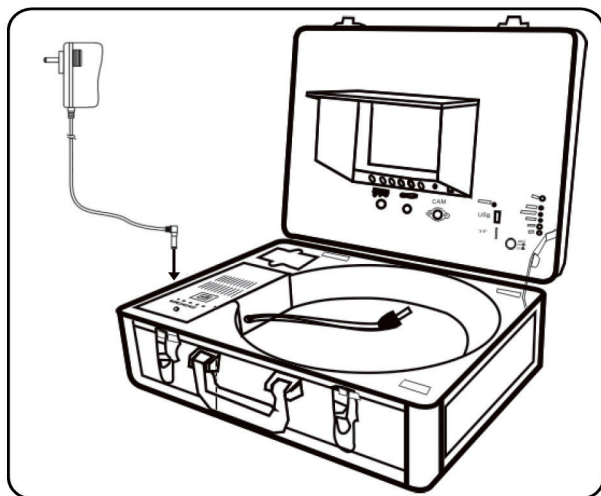


Étape 9



Recharger la batterie

1. Brancher le chargeur à une prise de courant et à la prise de charge
2. Appuyer sur la touche batterie lorsque l'appareil est éteint. La batterie peut également être rechargée lorsque l'appareil est allumé et qu'il fonctionne. Il n'est cependant possible de recharger une batterie entièrement vide que lorsque l'appareil est éteint.
3. La LED de charge s'allume en rouge pendant la recharge et s'allume en vert lorsque la batterie est rechargée. La durée de recharge est habituellement de 5-6 heures.



REMARQUE IMPORTANTE : ne pas surcharger la batterie. La surcharge de la batterie peut endommager celle-ci et provoquer une fuite de liquide.

Identification et résolution des problèmes

Problème	Cause possible et solution
Écran vide	Changer le fusible.
	Recharger la batterie.
	Vérifier le raccordement électrique. Rebrancher si nécessaire.
Pas de signal	Rétablir la connexion de l'appareil.
	Vérifier la caméra et la visser correctement.
	Nettoyer les connecteurs de la caméra et de l'appareil principal.
La caméra a une lumière faible ou aucune lumière.	Appuyer sur la touche Menu et régler la luminosité.

Problème	Cause possible et solution
Pas d'enregistrement	1. Appuyer sur la touche Vidéo et basculer sur « Video 2 »
	2. Appuyer sur la touche Power. Le voyant lumineux du moniteur devient vert.
	3. Utiliser un autre support de stockage USB/SD et réessayer.
Enregistrement incorrect	Éteindre l'appareil, le redémarrer et réessayer.
Image vacillante	Batterie faible. La recharger.
	Fonctionnement défectueux du chargeur et du cordon d'alimentation. Remplacer le câble.
La recharge de la batterie ne fonctionne pas.	Veiller à utiliser le bon câble.

CONSEILS POUR LE RECYCLAGE



S'il existe une réglementation pour l'élimination ou le recyclage des appareils électriques et électroniques dans votre pays, ce symbole sur le produit ou sur l'emballage indique que cet appareil ne doit pas être jeté avec les ordures ménagères. Vous devez le déposer dans un point de collecte pour le recyclage des équipements électriques et électroniques. La mise au rebut conforme aux règles protège l'environnement et la santé de vos semblables des conséquences négatives. Pour plus d'informations sur le recyclage et l'élimination de ce produit, veuillez contacter votre autorité locale ou votre service de recyclage des déchets ménagers.

FABRICANT ET IMPORTATEUR (UK)

Fabricant :

Chal-Tec GmbH, Wallstraße 16, 10179 Berlin, Allemagne.

Importateur pour la Grande Bretagne :

Berlin Brands Group UK Ltd

PO Box 1145

Oxford, OX1 9UW

United Kingdom

Gentile cliente,

congratulations per l'acquisto del dispositivo. Legga attentamente le seguenti istruzioni per evitare possibili danni. Non ci assumiamo alcuna responsabilità per danni causati dal mancato rispetto delle presenti istruzioni e per un uso improprio del dispositivo.

Precauzioni

- Non esporre il dispositivo alla pioggia.
- Non collocare recipienti contenenti liquidi sul dispositivo, ad esempio vasi.
- Utilizzare solo ed esclusivamente gli accessori consigliati.
- Non riparare autonomamente il dispositivo.
- Per la manutenzione rivolgersi ad un servizio clienti qualificato.
- Non far cadere nessun oggetto in metallo sul dispositivo.

Cavo di rete/ alimentatore

- Collegare il dispositivo solo a prese di corrente conformi alla tensione di corrente indicata sul dispositivo.
- Collegare completamente la spina alla presa di corrente.
- Non tirare il cavo, non piegarlo e non collocare oggetti pesanti.
- Non toccare la spina con le mani bagnate.
- Afferrare la spina e tirarla dall'interno.
- Non utilizzare una spina o una presa danneggiata.
- Installare il dispositivo in modo che il cavo di rete possa essere rimosso immediatamente dalla presa, in caso di problemi.

Piccoli oggetti/ parti di imballaggio

Tenere i piccoli oggetti (viti e altri materiali di montaggio, schede di memoria) e le parti di imballaggio lontane dalla portata dei bambini, perché potrebbero essere ingeriti. Evitare che i bambini giochino con la pellicola. Pericolo di soffocamento!

Collocazione

- Collocare il dispositivo su una superficie asciutta, piana, impermeabile e resistente al calore.
- La presa di corrente deve essere facilmente accessibile, in modo che in caso di emergenza il dispositivo possa essere staccato facilmente dal circuito elettrico.
- Non installare né posizionare il dispositivo in uno scaffale per libri, armadio a muro o in un altro spazio stretto. Assicurare una buona ventilazione.
- Non installare il dispositivo su amplificatori o altri dispositivi che potrebbero riscaldarsi, in quanto il calore potrebbe danneggiare il dispositivo. Non esporre il dispositivo alla luce diretta del sole, ad alte temperature, a forte umidità e a vibrazioni eccessive.

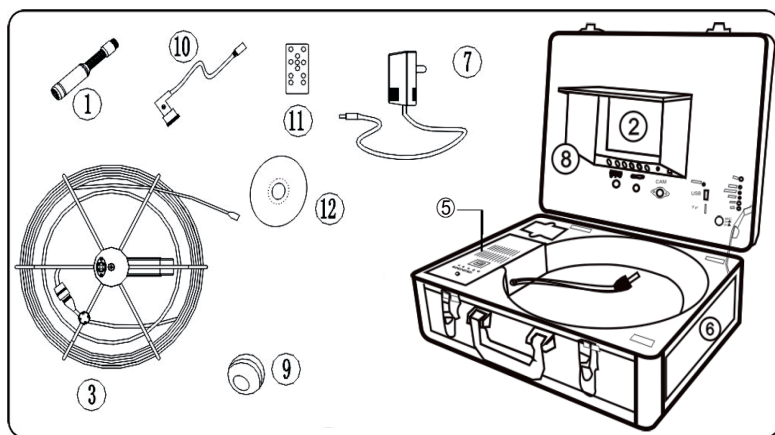
Destinazione d'uso

- Questo dispositivo serve per controllare tubi con un diametro di 25- 120 mm. E' adatto e va utilizzato esclusivamente per questo scopo. Va utilizzato seguendo quanto descritto nel manuale di istruzioni.
- Questo dispositivo non è adatto per essere utilizzato da persone (inclusi i bambini) con capacità fisiche, sensoriali o motorie ridotte o carenti di esperienza e/o di conoscenza, a meno che non vengano assistite da una persona competente o ottengano da loro informazioni su come utilizzare il dispositivo. Tenere sotto controllo i bambini, per evitare che giochino con il dispositivo.

Pulizia

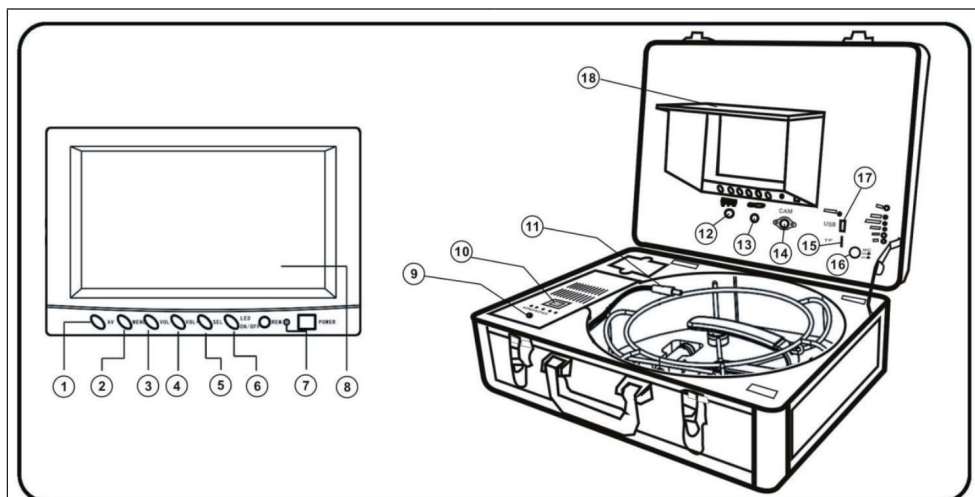
Non utilizzare liquidi volatili, come spray per insetti. Facendo forte pressione durante la pulizia, le superfici potrebbero essere danneggiate. Le parti in gomma o in plastica non dovrebbero entrare a contatto con il dispositivo per un periodo di tempo prolungato.

Volume di consegna



1	Videocamera con trasmettitore installato da 512 Hz	5	Alloggiamento batteria agli ioni di litio	9	Protezione palla EVA
2	Monitor 7"	6	Valigetta protettiva	10	Cavo video 1,5 m
3	Cavo della videocamera e avvolgicavo	7	Cavo di rete DC 12V e adattatore di caricamento	11	Telecomando per la funzione di registrazione
		8	Blenda	12	CD-ROM

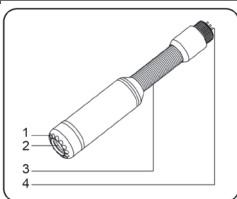
Panoramica del dispositivo



1 Pulsante di selezione AV	10 Alimentazione/ interruttore di ricarica
2 Menù	11Cavo d'uscita DC 12V
3 Tasto Giù	12 Ingresso DC 12V
4 Tasto Su	13 Uscita video
5 Menù-Su/Giù	14 Collegamento videocamera
6 LED ON/OFF	15 Slot scheda SD
7 Pulsante ON/OFF	16 Microfono
8 Schermo TFT	17 Porta USB
9 Collegamento per la carica	18 Protezione dai raggi solari

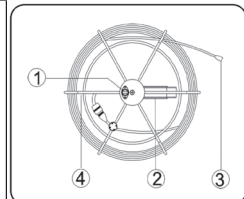
Parte superiore della videocamera

1. LED bianchi
2. Lente
3. Molla
4. Collegamento Gold



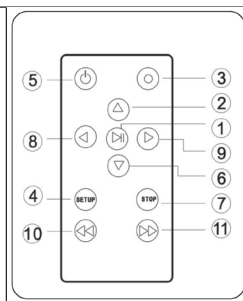
Avvolgicavo

1. Collegamento (Monitor)
2. Manico
3. Collegamento alla videocamera
4. Avvolgicavo



Telecomando

1. Enter: per vedere e riprodurre i video
2. Su: navigazione verso l'alto / al menù precedente
3. REC: avvia la registrazione
4. Setup: impostazioni di sistema e funzioni per la registrazione
5. Power: attivare il sistema
6. Giù: navigazione verso il basso / al menù successivo
7. Exit: arrestare o abbandonare il menù corrente
8. Destra: navigazione verso sinistra
9. Sinistra: navigazione verso destra



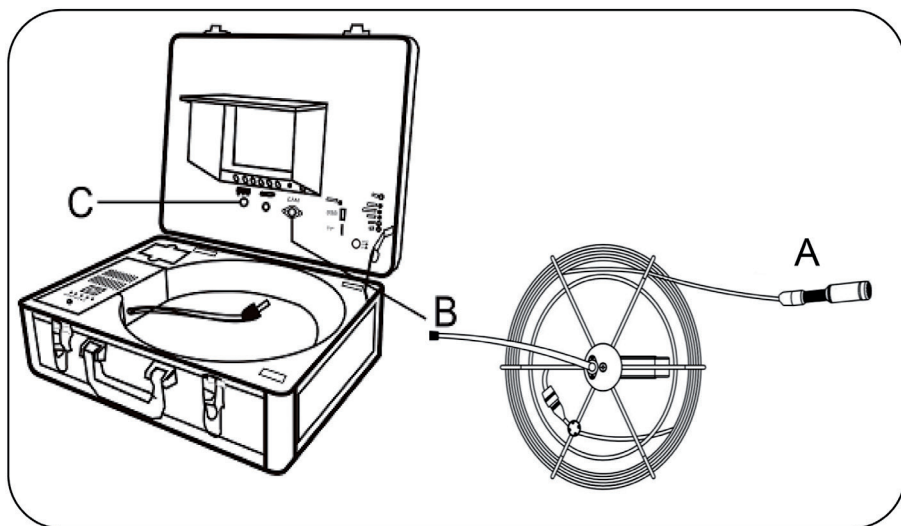
Messa in servizio e funzionamento

1. **IMPORTANTE:** quando si collega la telecamera al monitor, il dispositivo deve essere spento, altrimenti potrebbe essere danneggiato.
2. Fissare la telecamera al connettore del cavo (Figura A) e collegare l'avvolgicavo al monitor (Figura B)
3. Inserire il fusibile nel connettore sul lato del vano batterie.
4. Collegare al cavo di alimentazione una presa di corrente con il connettore di alimentazione del dispositivo (Se si vuole utilizzare il funzionamento a batteria, collegare il cavo d'uscita DC 12 V della batteria all'ingresso DC 12 V e premere il pulsante Batteria (La batteria si può caricare anche mentre il dispositivo è in funzione. Procedere come di seguito riportato: collegare l'adattatore di carica alla presa di corrente e il connettore di carica. Collegare il cavo d'uscita DC 12 V della batteria all'ingresso DC 12 V e premere il pulsante Batteria)

ATTENZIONE: Assicurarsi che l'adattatore di carica e il cavo di alimentazione siano utilizzati correttamente, altrimenti il dispositivo potrebbe non funzionare al meglio o la batteria potrebbe essere danneggiata.

5. Premere il pulsante Power sul monitor.
6. Inserire la telecamera nel tubo e srotolare il cavo, fino a raggiungere la profondità desiderata.
7. Premere il pulsante LED e regolare la luminosità nel menù.
8. Avviare la registrazione quando lo si desidera.

9. Con il cavo video è possibile riprodurre le immagini anche su uno schermo più grande.
10. A lavoro terminato, rimuovere la telecamera dal tubo. Svitare la telecamera, pulirla con un panno pulito, morbido e asciutto e rimetterla nella posizione precedente.



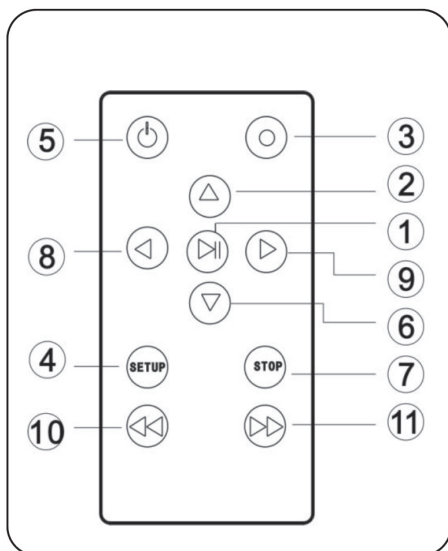
Impostazioni menù di sistema

Clock:Setting	Impostare data e ora
Time-Format (Formato ora)	Selezionare il formato 12 o 24 ore
Year (Anno)	Impostare l'anno
Month (Mese)	Impostare il mese
Day (Giorno)	Impostare il giorno
Hour (Ora)	Impostare le ore
Minute (Minuti)	Impostare i minuti
Second (Secondi)	Impostare i secondi
Language Setting (Impostare la lingua)	Scegliere tra inglese e cinese

System	Indica la versione del software, la versione del prodotto, la memoria disponibile e utilizzata (se sono collegate USB o schede SD).
Record-Setup	Selezionare tra USB e SD come memoria di archiviazione
Play-Mode	Selezionare la modalità play
Master-Reset	Master-Reset: premere OK per resettare il dispositivo
Firmware-Update	Firmware-Update: selezionare dove salvare il nuovo Firmware
Browse-File	Browse-File: mostra tutti i dati salvati sulla SD o sull'USB corrente
Remove USB/micro SD-Device	Rimuovere la scheda di memoria USB o SD (solo se sono collegate). Seguire quanto indicato nel menù, prima di rimuovere le schede di memoria.

Modalità registrazione

1. Impostare il pulsante Video sullo schermo per il video.
2. Rimuovere la pellicola protettiva isolante dal telecomando.
3. Premere il tasto 5 sul telecomando per passare alla modalità registrazione.
4. Collegare la memoria USB o la scheda SD nella porta corrispondente. L'avvenuto collegamento verrà mostrato sul display e sull'indicatore LED. Avvertenza: se si collega la periferica di memoria prima di accendere il dispositivo, è probabile che il dispositivo non venga riconosciuto. In questo caso, rimuovere la scheda di memoria e riprovare.
5. Premere il pulsante 3 sul telecomando per avviare la registrazione. Il LED per la registrazione si accende. Durante la registrazione premere nuovamente il pulsante 3 per fare una foto della schermata corrente. La foto viene salvata sulla memoria (La funzione Istantanea è disponibile solo su alcuni modelli).



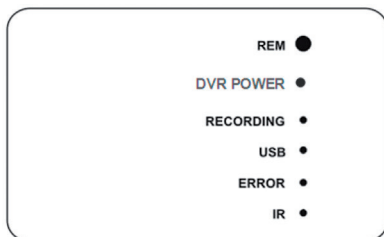
6. Premere il pulsante 7 sul telecomando, per fermare la registrazione.
7. Premere il pulsante 1 sul telecomando, per riprodurre la registrazione.
8. Premere il pulsante 4 sul telecomando, per gestire la registrazione. In alternativa, è possibile anche premere "Play Video" sullo schermo. Avvertenza: il sistema di registrazione potrebbe necessitare talvolta di 10-20 secondi per la calibrazione. Far passare almeno 20 secondi, quando si vuole registrare qualcosa. La grandezza massima della memoria è di 8 GB.

Durata registrazione

Durante la registrazione lo schermo indica la durata della registrazione e la durata massima (fino a 3 ore). Premere "Setup" per impostare la registrazione massima (1-180 minuti). L'impostazione standard è di 60 minuti. Se la registrazione supera i 60 minuti, il sistema produrrà un nuovo file audio.

Indicatori LED

1. REM: ricevitore remoto
2. Power: indica che il dispositivo è acceso
3. Recording: lampeggia durante la registrazione
4. USB: indica che è collegata una scheda USB
5. Error: errore nel sistema o nella scheda USB
6. IR: lampeggia quando si utilizza il telecomando



Registrazione programmata

E' possibile programmare in anticipo una registrazione. Attivare semplicemente la registrazione programmata nel menù Impostazioni. Il dispositivo chiederà il momento desiderato dell'inizio della registrazione. Questa impostazione è valida una volta sola. Per un'altra registrazione è necessario programmarla nuovamente.

Formato video: La risoluzione è di 640*480. I video necessitano di circa 500MB all'ora.

Registrazione audio: un microfono sul pannello di controllo consente di rilevare la voce mentre viene registrato un video contemporaneamente.

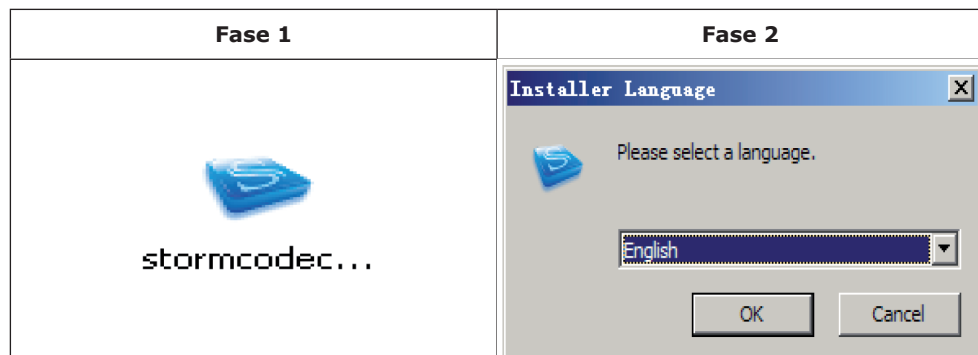
Formati video compatibili

- Divx3.11 / Divx4 / Divx5 / MPEG1 / MPEG2
- MPEG4 (MPEG4 formati dati video: .AVI, m4v, .MPG, MPEG)

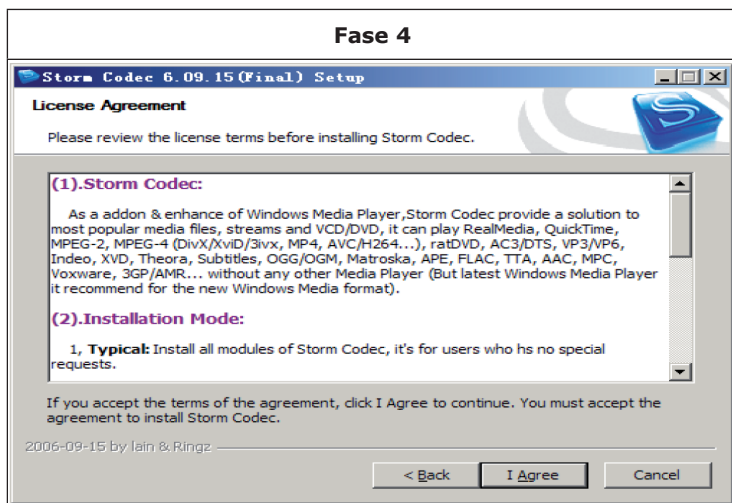
Avvertenza: Il video player del dispositivo non supporta video scaricati.

Installazione Codec

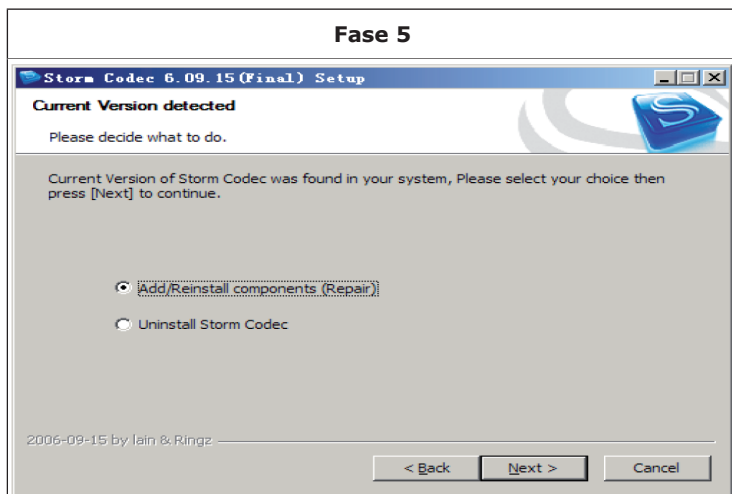
Se i dati non possono essere riprodotti sul computer, installare il software Codec dal CD-Rom in dotazione. In alternativa, è possibile scaricare il software gratuitamente da questo sito web: kmplayer.en.softonic.com/download. Inserire il CD-Rom, cliccare sul seguente simbolo e seguire le fasi di installazione come indicato nelle figure di seguito riportate.



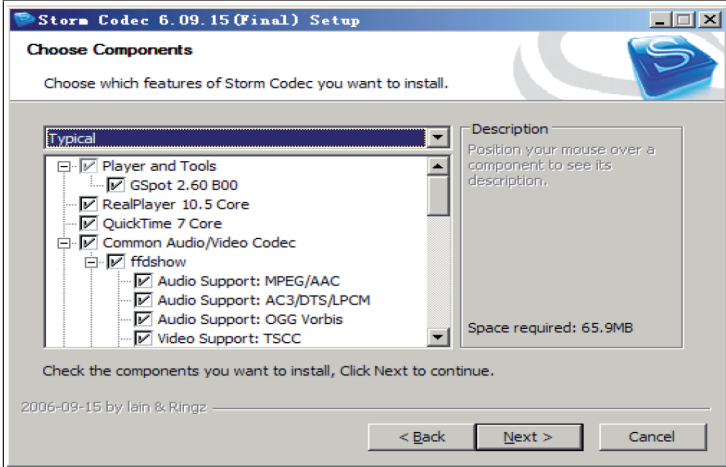
Fase 4



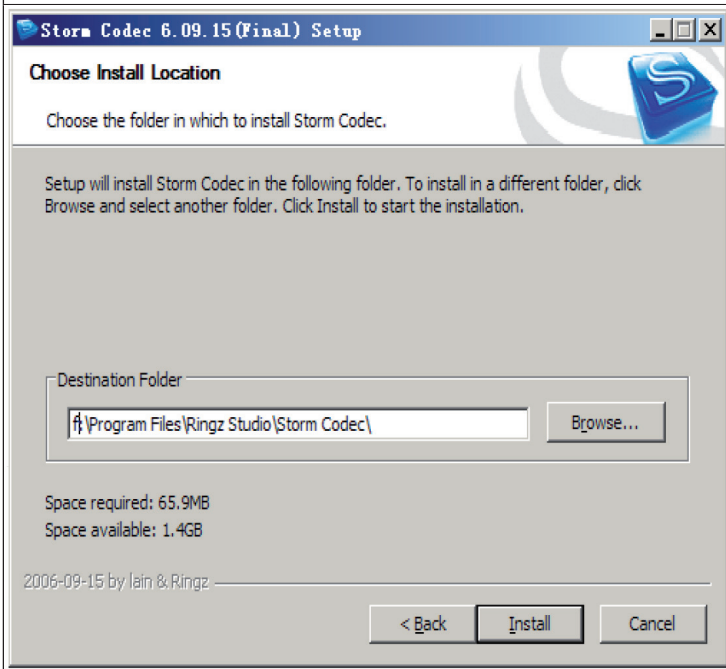
Fase 5



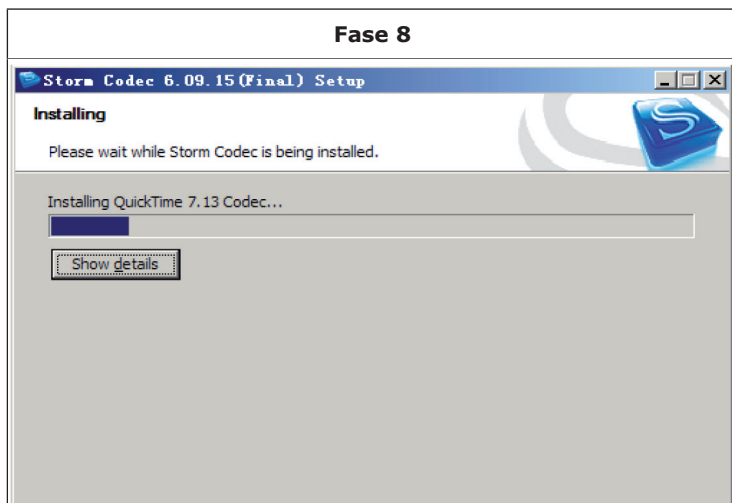
Fase 6



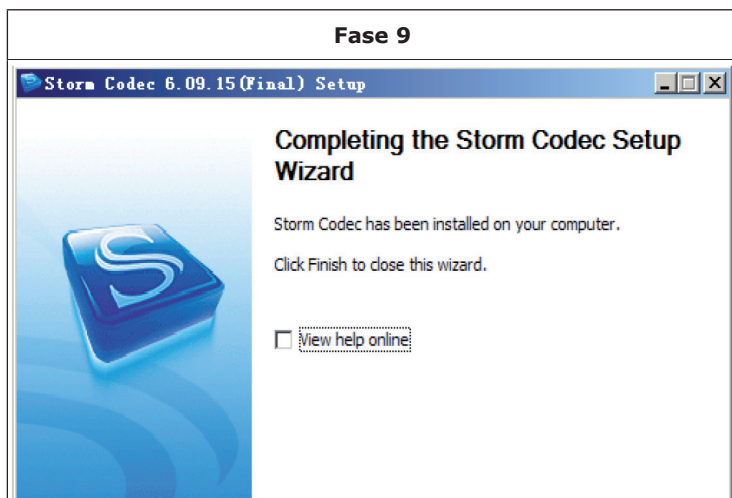
Fase 7



Fase 8

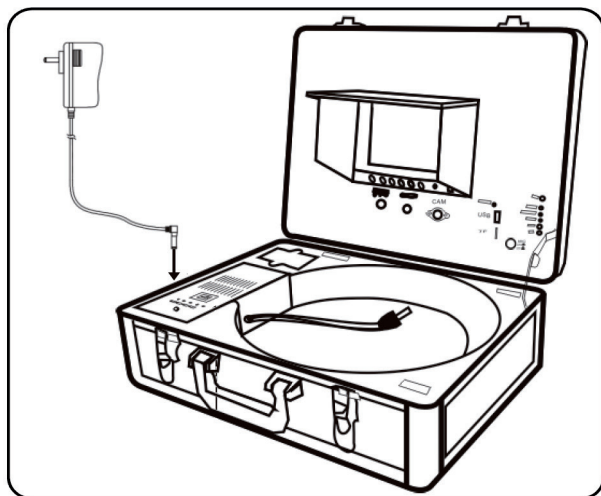


Fase 9



Caricare la batteria

1. Collegare l'adattatore di caricamento e il carica-batterie ad una presa di corrente.
2. Premere il tasto di caricamento mentre il dispositivo è spento. La batteria può essere caricata mentre il dispositivo è acceso e lo si sta utilizzando. Tuttavia, una batteria completamente scarica può essere caricata solo quando il dispositivo è disattivato.
3. La carica LED lampeggia di rosso durante il caricamento, mentre diventa verde quando la batteria è carica. In genere, la durata della carica è di 5-6 ore.



AVVERTENZA IMPORTANTE: Non sovraccaricare la batteria, in quanto potrebbe danneggiarsi e causare la perdita di liquidi da batteria.

Individuazione e correzione degli errori

Problema	Possibili cause e soluzione
Schermo vuoto	Sostituire il fusibile.
	Caricare la batteria.
	Controllare l'adattatore di rete. Eventualmente collegarlo di nuovo.
Nessun segnale	Eseguire il collegamento seguendo le istruzioni.
	Controllare la videocamera e avvitarla.
	Pulire gli allacciamenti alla videocamera e al dispositivo principale.
La videocamera ha una luce debole o ne è priva	Premere il tasto menù e impostare la luminosità LED

Problema	Possibili cause e soluzione
Nessuna registrazione	1. Premere il tasto Video e spostarsi su "Video 2"
	2. Premere il tasto On. La luce del monitor dovrebbe essere verde
	3. Utilizzare un'altra memoria USB e riprovare.
Registrazione difettosa	Spegnere il dispositivo, accenderlo nuovamente e riprovare
Immagine tremolante	Batteria scarica. Caricarla.
	Inserimento errato del caricabatteria e del cavo di rete. Sostituire i cavi
Il caricamento a batteria non funziona	Accertarsi di utilizzare il cavo corretto.

AVVISO DI SMALTIMENTO



Se nel proprio paese si applicano le regolamentazioni inerenti lo smaltimento di dispositivi elettrici ed elettronici, questo simbolo sul prodotto o sulla confezione segnala che questi prodotti non possono essere smaltiti con i rifiuti normali e devono essere portati a un punto di raccolta di dispositivi elettrici ed elettronici. Grazie al corretto smaltimento dei vecchi dispositivi si tutela il pianeta e la salute delle persone da possibili conseguenze negative. Informazioni riguardanti il riciclo e lo smaltimento di questi prodotti si ottengono presso l'amministrazione locale oppure il servizio di gestione dei rifiuti domestici..

PRODUTTORE E IMPORTATORE (UK)

Produttore:

Chal-Tec GmbH, Wallstraße 16, 10179 Berlino, Germania.

Importatore per la Gran Bretagna:

Berlin Brands Group UK Ltd
PO Box 1145
Oxford, OX1 9UW
United Kingdom

