



Beachboy XXL

Lautsprecher

Speaker

Altoparlantes

Hauts-parleurs

Altoparlanti

10022732

10022733

10022734

10022735

auna

www.auna-multimedia.com

Sehr geehrter Kunde,

wir gratulieren Ihnen zum Erwerb Ihres Gerätes. Lesen Sie die folgenden Hinweise sorgfältig durch und befolgen Sie diese, um möglichen Schäden vorzubeugen. Für Schäden, die durch Missachtung der Hinweise und unsachgemäßen Gebrauch entstehen, übernehmen wir keine Haftung. Scannen Sie den folgenden QR-Code, um Zugriff auf die aktuellste Bedienungsanleitung und weitere Informationen rund um das Produkt zu erhalten:



INHALTSVERZEICHNIS

Sicherheitshinweise	4
Reinigung und Pflege	5
Geräteübersicht	5
Fernbedienung	6
Funktionen	7
Wichtige Hinweise zum Akku	8
Spezielle Entsorgungshinweise für Verbraucher in Deutschland	9
Hinweise zur Entsorgung	11
Konformitätserklärung	11

TECHNISCHE DATEN

Artikelnummer	10022732, 10022733, 10022734, 10022735
Stromversorgung	DC 5V (Netzteil für AC 220-240 V ~ 50/60 Hz im Lieferumfang enthalten)
BT-Frequenz	2402-2480 MHz

SICHERHEITSHINWEISE

Allgemeine Hinweise

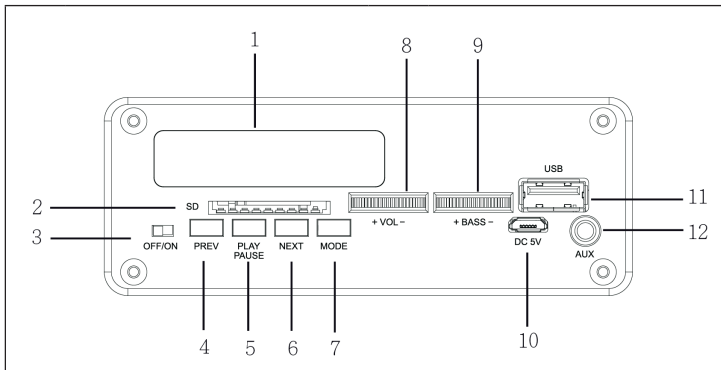
- **Blitzschlag** - Wenn Sie das Gerät länger nicht benutzen oder es gewittert, ziehen Sie den Stecker aus der Steckdose und trennen Sie das Gerät vom Antennenanschluss. Dadurch werden Schäden am Produkt durch Blitzschlag und Überspannung vermieden.
- **Überlastung** - Überlasten Sie keine Steckdosen, Verlängerungskabel oder integrierten Steckdosen, da dies zu einem Brand oder Stromschlag führen kann.
- **Fremdkörper und Flüssigkeitseintritt** - Schieben Sie niemals Gegenstände jeglicher Art durch Öffnungen in das Gerät, da sie gefährliche Spannungspunkte berühren oder Teile kurzschließen können, die zu einem Brand oder einem elektrischen Schlag führen könnten. Verschütten Sie niemals Flüssigkeiten jeglicher Art auf dem Gerät.
- **Reparatur und Wartung** - Versuchen Sie nicht, dieses Produkt selbst zu warten, da Sie sich durch das Öffnen oder Entfernen von Abdeckungen gefährlichen Spannungen oder anderen Gefahren aussetzen. Überlassen Sie alle Wartungsarbeiten qualifiziertem Servicepersonal.
- **Schäden, die einen Service erfordern** - Ziehen Sie den Netzstecker aus der Steckdose und wenden Sie sich an einen qualifizierten Fachbetrieb wenn eine der folgenden Situationen eintritt:
 - a) Wenn das Netzkabel oder der Stecker beschädigt ist.
 - b) Wenn Flüssigkeit verschüttet wurde oder Gegenstände auf das Produkt gefallen sind.
 - c) Wenn das Produkt Regen oder Wasser ausgesetzt war.
 - d) Wenn das Produkt heruntergefallen oder beschädigt ist.
 - e) Wenn das Produkt eine deutliche verringerte Leistung aufweist.
- **Ersatzteile** - Wenn Ersatzteile benötigt werden, stellen Sie sicher, dass der Fachbetrieb, der die Teile ersetzt, nur Ersatzteile verwendet, die vom Hersteller zugelassen sind oder dieselben Eigenschaften wie das Originalteil haben. Unbefugter Austausch kann zu Feuer, Stromschlag oder anderen Gefahren führen.
- **Wärme** - Stellen Sie das Gerät nicht in der Nähe von Wärmequellen wie Heizkörpern, Heizregistern, Öfen oder anderen Produkten (einschließlich Verstärkern) aufgestellt.

Hinweis: Kinder ab 8 Jahren, psychisch, sensorisch und körperlich eingeschränkte Menschen dürfen das Gerät nur benutzen, wenn sie vorher von einer für sie verantwortlichen Aufsichtsperson ausführlich mit den Funktionen und den Sicherheitsvorkehrungen vertraut gemacht wurden und die damit verbundenen Risiken verstehen.

REINIGUNG UND PFLEGE

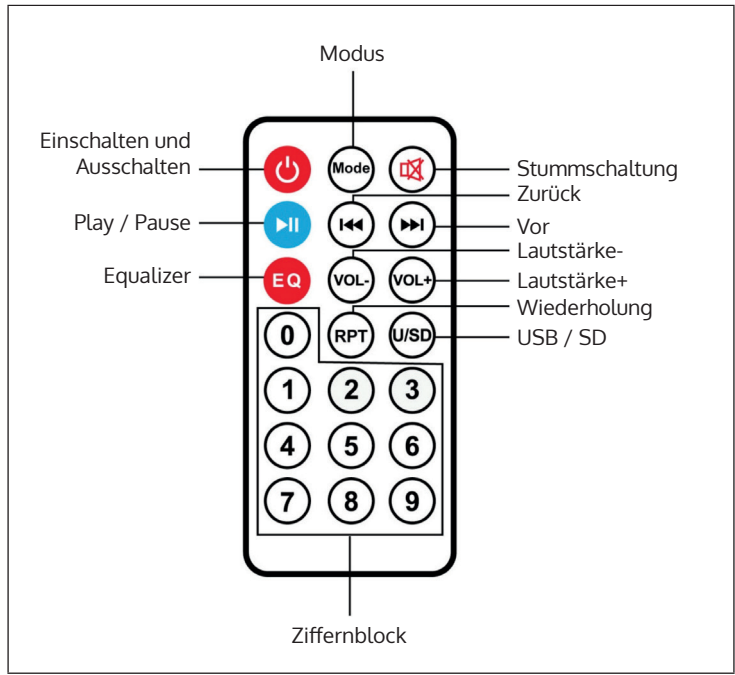
- Verwenden Sie ein weiches Tuch, um die Oberfläche des Lautsprechers zu reinigen. Verwenden Sie zur Reinigung keine Scheuerschwämme, Scheuermittel oder scharfe Reiniger.
- Wenn der Lautsprecher während eines Gewitters nicht richtig funktioniert, ziehen Sie den Stecker aus der Steckdose und stecken Sie ihn nach einer Minute wieder ein.
- Lassen Sie keine kleinen Gegenstände oder Flüssigkeiten in den Lautsprecher eindringen.
- Falls Sie kleine Gegenstände oder eine Flüssigkeit im Inneren des Lautsprechers finden und Rauch oder Geruch austritt, trennen Sie den Lautsprecher sofort vom Stromnetz und wenden Sie sich zur Inspektion und Reparatur an einen Fachbetrieb.

GERÄTEÜBERSICHT



1	Display	7	MODE (Modus)
2	SD-Karten-Slot	8	Lautstärke-Regler
3	Ein-/Ausschalten	9	Bass-Regler
4	Vor	10	Netzteil-Anschluss
5	Play/Pause	11	USB-Port
6	Zurück	12	Aux-Eingang

FERNBEDIENUNG



FUNKTIONEN

Allgemeine Funktionen

- Stellen Sie den Ein-/Ausschalter auf ON.
- Stecken Sie einen USB- oder SD-Speicher in den entsprechenden Slot. Die gespeicherte Musik wird automatisch abgespielt.
- Drücken Sie während der Wiedergabe kurz „Vor“ oder „Zurück“, um den gewünschten Titel auszuwählen. Halten Sie diese Tasten gedrückt, um den aktuellen Titel vor- bzw. zurückzuspulen. Drücken Sie
- „Play/Pause“, um die Wiedergabe zu pausieren und wieder zu starten.
- Drehen Sie Bass- und Lautstärke-Regler, um Bass und Lautstärke anzupassen.
- Drücken Sie MODE, um den Modus zu wechseln

BT-Wiedergabe

- Aktivieren Sie BT auf dem Gerät, das Sie verbinden möchten und suchen Sie nach dem Gerät namens „Beachboy XXL“ und verbinden Sie sich damit. Ein dreifaches Piep-Signal ertönt, sobald die Verbindung erfolgreich eingerichtet wurde.
- Spielen Sie die Musik auf dem verbundenen Gerät ab. Die Steuerung der Musik-Wiedergabe geschieht über Ihr verbundenes Gerät. Sie können die Lautstärke über das verbundene Gerät oder über den Lautstärke-Regler des Lautsprechers einstellen.

Radio

- Schalten Sie das Gerät ein. Achten Sie darauf, dass keine USB- oder SD-Speicher mit dem Gerät verbunden sind. Drücken Sie die MODE-Taste, um die Radio-Funktion auszuwählen.
- Drücken Sie während des Empfangs kurz „Play/Pause“, um den automatischen Sendersuchlauf zu starten und alle Sender einzuspeichern.
- Drücken Sie „Vor“ oder „Zurück“, um den Sender zu wechseln.

AUX-Eingang

Für andere Geräte können Sie den AUX-Eingang verwenden. Verwenden Sie dabei zur Verbindung das Audio-Kabel. Verwenden Sie die MODE-Taste, um die AUX-Funktion auszuwählen. Die gesamte Steuerung der Wiedergabe geschieht über das externe Gerät.

WICHTIGE HINWEISE ZUM AKKU

Für den netzunabhängigen Betrieb ist das Soundsystem mit einem Akku ausgestattet. Der Akku wird automatisch geladen, sobald der Netzstecker in eine Steckdose gesteckt wird. Nach dem Laden wird automatisch auf Erhaltungsladen umgeschaltet. Lassen Sie das Gerät aber nicht dauerhaft mit einer Steckdose verbunden.

Wenn die Anlage längere Zeit nicht gebraucht wird, sollte der Akku mindestens alle 30 Tage geladen werden. Laden Sie den Akku vor und nach jeder Anwendung, um eine anhaltende Akkuleistung zu erreichen. Wenn das Gerät über die Fernbedienung ausgeschaltet wird, befindet es sich noch im Standby-Modus und verbraucht mehr Strom, als wenn man das Gerät komplett ausschaltet.

Der Akku befindet sich in dem Batteriefach auf der Rückseite des Geräts. Im Falle des Leistungsabfalls des Akkus, öffnen Sie das Batteriefach und tauschen Sie den Akku ausschließlich durch ein baugleiches Modell (siehe Aufdruck/Etikett) aus.


Beachten Sie dabei die Polarität. Wenden Sie keine Übermäßige Kraft beim Einsetzen eines Austauschakkus an - er passt nur in einer Richtung.

Den Akku laden

- Stecken Sie das Ladekabel in den Ladeanschluss. Verbinden Sie das andere Ende des Kabels mit dem USB-Slot eines PCs oder einem Ladegerät mit 5V-Ausgabe. Der Ladeindikator leuchtet auf.
- Die Ladedauer beträgt 3-5 Stunden. Laden Sie den Akku nie länger als 8 Stunden, da dies den Akku beschädigen könnte.

SPEZIELLE ENTSORGUNGSHINWEISE FÜR VERBRAUCHER IN DEUTSCHLAND

Entsorgen Sie Ihre Altgeräte fachgerecht. Dadurch wird gewährleistet, dass die Altgeräte umweltgerecht verwertet und negative Auswirkungen auf die Umwelt und menschliche Gesundheit vermieden werden. Bei der Entsorgung sind folgende Regeln zu beachten:

- Jeder Verbraucher ist gesetzlich verpflichtet, Elektro- und Elektronikaltgeräte (Altgeräte) sowie Batterien und Akkus getrennt vom Hausmüll zu entsorgen. Sie erkennen die entsprechenden Altgeräte durch folgendes Symbol der durchgestrichene Mülltonne (WEEE Symbol). 
- Sie haben Altbatterien und Altakkumulatoren, die nicht vom Altgerät umschlossen sind, sowie Lampen, die zerstörungsfrei aus dem Altgerät entnommen werden können, vor der Abgabe an einer Entsorgungsstelle vom Altgerät zerstörungsfrei zu trennen.
- Bestimmte Lampen und Leuchtmittel fallen ebenso unter das Elektro- und Elektronikgesetz und sind dementsprechend wie Altgeräte zu behandeln. Ausgenommen sind Glühlampen und Halogenlampen. Entsorgen Sie Glühlampen und Halogenlampen bitte über den Hausmüll, sofern Sie nicht das WEEE Symbol tragen.
- Jeder Verbraucher ist für das Löschen von personenbezogenen Daten auf dem Elektro- bzw. Elektronikgerät selbst verantwortlich.

Rücknahmepflicht der Vertreiber

Vertreiber mit einer Verkaufsfläche für Elektro- und Elektronikgeräte von mindestens 400 Quadratmetern sowie Vertreiber von Lebensmitteln mit einer Gesamtverkauffläche von mindestens 800 Quadratmetern, die mehrmals im Kalenderjahr oder dauerhaft Elektro- und Elektronikgeräte anbieten und auf dem Markt bereitstellen, sind verpflichtet,

- 1 bei der Abgabe eines neuen Elektro- oder Elektronikgerätes an einen Endnutzer ein Altgerät des Endnutzers der gleichen Geräteart, das im Wesentlichen die gleichen Funktionen wie das neue Gerät erfüllt, am Ort der Abgabe oder in unmittelbarer Nähe hierzu unentgeltlich zurückzunehmen und
- 2 auf Verlangen des Endnutzers Altgeräte, die in keiner äußeren Abmessung größer als 25 Zentimeter sind, im Einzelhandelsgeschäft oder in unmittelbarer Nähe hierzu unentgeltlich zurückzunehmen; die Rücknahme darf nicht an den Kauf eines Elektro- oder Elektronikgerätes geknüpft werden und ist auf drei Altgeräte pro Geräteart beschränkt.

- Bei einem Vertrieb unter Verwendung von Fernkommunikationsmitteln ist die unentgeltliche Abholung am Ort der Abgabe auf Elektro- und Elektronikgeräte der Kategorien 1, 2 und 4 gemäß § 2 Abs. 1 ElektroG, nämlich „Wärmeüberträger“, „Bildschirmgeräte“ (Oberfläche von mehr als 100 cm²) oder „Großgeräte“ (letztere mit mindestens einer äußeren Abmessung über 50 Zentimeter) beschränkt. Für andere Elektro- und Elektronikgeräte (Kategorien 3, 5, 6) ist eine Rückgabemöglichkeit in zumutbarer Entfernung zum jeweiligen Endnutzer zu gewährleisten.
- Altgeräte dürfen kostenlos auf dem lokalen Wertstoffhof oder in folgenden Sammelstellen in Ihrer Nähe abgegeben werden: www.take-e-back.de
- Für Elektro- und Elektronikgeräte der Kategorien 1, 2 und 4 anbieten wir auch die Möglichkeit einer unentgeltlichen Abholung am Ort der Abgabe. Beim Kauf eines Neugeräts haben Sie die Möglichkeit eine Altgerätabholung über die Webseite auszuwählen.
- Batterien können überall dort kostenfrei zurückgegeben werden, wo sie verkauft werden (z. B. Super-, Bau-, Drogeriemarkt). Auch Wertstoff- und Recyclinghöfe nehmen Batterien zurück. Sie können Batterien auch per Post an uns zurücksenden. Altbatterien in haushaltsüblichen Mengen können Sie direkt bei uns von Montag bis Freitag zwischen 07:30 und 15:30 Uhr unter der folgenden Adresse unentgeltlich zurückgeben:

Chal-Tec GmbH
Member of Berlin Brands Group
Handwerkerstr. 11
15366 Dahlwitz-Hoppegarten
Deutschland

- Wichtig zu beachten ist, dass Lithiumbatterien aus Sicherheitsgründen vor der Rückgabe gegen Kurzschluss gesichert werden müssen (z. B. durch Abkleben der Pole).
- Finden sich unter der durchgestrichenen Mülltonne auf der Batterie zusätzlich die Zeichen Cd, Hg oder Pb ist das ein Hinweis darauf, dass die Batterie gefährliche Schadstoffe enthält. (»Cd« steht für Cadmium, »Pb« für Blei und »Hg« für Quecksilber).

Hinweis zur Abfallvermeidung

Indem Sie die Lebensdauer Ihrer Altgeräte verlängern, tragen Sie dazu bei, Ressourcen effizient zu nutzen und zusätzlichen Müll zu vermeiden. Die Lebensdauer Ihrer Altgeräte können Sie verlängern indem Sie defekte Altgeräte reparieren lassen. Wenn sich Ihr Altgerät in gutem Zustand befindet, könnten Sie es spenden, verschenken oder verkaufen.

HINWEISE ZUR ENTSORGUNG



Wenn es in Ihrem Land eine gesetzliche Regelung zur Entsorgung von elektrischen und elektronischen Geräten gibt, weist dieses Symbol auf dem Produkt oder auf der Verpackung darauf hin, dass dieses Produkt nicht im Hausmüll entsorgt werden darf. Stattdessen muss es zu einer Sammelstelle für das Recycling von elektrischen und elektronischen Geräten gebracht werden. Durch regelkonforme Entsorgung schützen Sie die Umwelt und die Gesundheit Ihrer Mitmenschen vor negativen Konsequenzen. Informationen zum Recycling und zur Entsorgung dieses Produkts, erhalten Sie von Ihrer örtlichen Verwaltung oder Ihrem Hausmüllentsorgungsdienst.

Dieses Produkt enthält Batterien. Wenn es in Ihrem Land eine gesetzliche Regelung zur Entsorgung von Batterien gibt, dürfen die Batterien nicht im Hausmüll entsorgt werden. Informieren Sie sich über die örtlichen Bestimmungen zur Entsorgung von Batterien. Durch regelkonforme Entsorgung schützen Sie die Umwelt und die Gesundheit Ihrer Mitmenschen vor negativen Konsequenzen.

KONFORMITÄTSERKLÄRUNG

**Hersteller:**

Chal-Tec GmbH, Wallstraße 16, 10179 Berlin,
Deutschland.

Importeur für Großbritannien:

Berlin Brands Group UK Limited
PO Box 42
272 Kensington High Street
London, W8 6ND
United Kingdom

Hiermit erklärt Chal-Tec GmbH, dass der Funkanlagentyp Beachboy XXL der Richtlinie 2014/53/EU entspricht. Der vollständige Text der EU-Konformitätserklärung ist unter der folgenden Internetadresse verfügbar: use.berlin/10022735

Dear customer,

Congratulations on your purchase. Please read the following instructions carefully and follow them to prevent potential damage. We accept no liability for damage caused by disregarding the instructions or improper use. Please scan the QR code to access the latest operating instructions and for further information about the product.



CONTENTS

Safety Instructions 14
 Cleaning and Care 15
 Device Overview 15
 Remote control 16
 Functions 17
 Important notes on the battery 18
 Disposal Instructions 19
 Declaration of conformity 19

TECHNICAL DATA

Article number	10022732, 10022733, 10022734, 10022735
Power supply	DC 5V (Power adapter for AC 220-240 V ~ 50/60 Hz included)
BT frequency	2402-2480 MHz

SAFETY INSTRUCTIONS

General Instructions

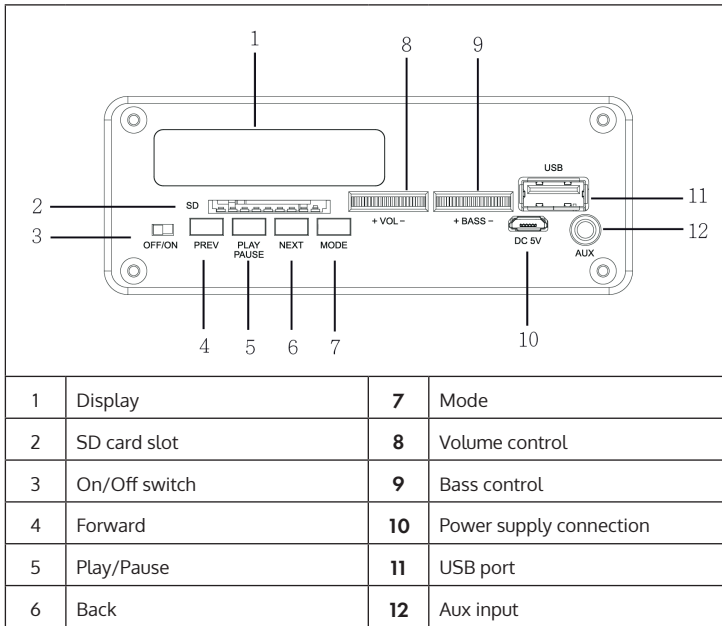
- **Lightning** - If you do not use the device for a longer period of time or in the event of electrical storms, unplug the device from the power outlet or disconnect the device from the antenna connection. This prevents damage to the product due to lightning and overvoltage.
- **Overloading** - Do not overload electrical outlets, extension cords or integral sockets as this may result in a fire or electric shock.
- **Foreign objects and liquid entry** - Never push objects of any kind into the unit through openings as they may touch dangerous voltage points or short out parts that could cause a fire or electric shock. Never spill liquids of any kind on the unit.
- **Repair and maintenance** - Do not attempt to service this product yourself as opening or removing covers may expose you to dangerous voltages or other hazards. Leave all maintenance work to qualified service personnel.
- **Damage requiring servicing** - Unplug the appliance from the wall outlet and refer servicing to qualified service personnel when any of the following situations occur:
 - a) If the mains cable or plug is damaged.
 - b) If liquid has been spilled or objects have fallen onto the product.
 - c) If the product has been exposed to rain or water.
 - d) If the product has been dropped or damaged.
 - e) If the product has a significantly reduced performance.
- **Spare parts** - If spare parts are needed, make sure that the specialist company replacing the parts only uses spare parts that are approved by the manufacturer or have the same characteristics as the original part. Unauthorised substitutions may result in fire, electric shock or other hazards.
- **Heat** - Do not place the unit near any heat sources such as radiators, heat registers, stoves, or other products (including amplifiers).

Note: Children over 8 years as well as mentally, sensory and physically impaired persons may only use the device if they have been informed in detail about the functions and safety precautions by a supervisor responsible for them beforehand and understand the associated risks.

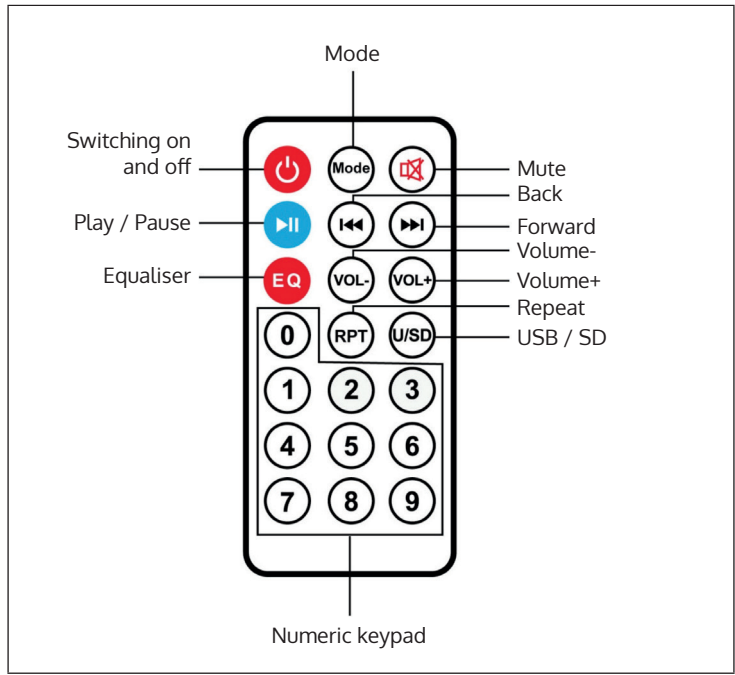
CLEANING AND CARE

- Use a soft cloth to clean the surface of the speaker. Do not use scouring pads, scouring agents or harsh cleaning agents for cleaning.
- If the speaker does not work properly during a thunderstorm, unplug it from the mains socket and plug it back in after one minute.
- Do not allow small objects or liquids to enter the speaker.
- If you find small objects or liquid inside the speaker and smoke or odour comes out, disconnect the speaker from the mains immediately and contact a specialist company for inspection and repair.

DEVICE OVERVIEW



REMOTE CONTROL



FUNCTIONS

General functions

- Set the on/off switch to ON.
- Insert a USB or SD memory into the corresponding slot. The music stored is played automatically.
- During playback, briefly press "Forward" or "Back" to select the desired track. Press and hold these buttons to fast-forward or rewind the current track. Press
- "play/pause" to pause and restart playback.
- Rotate bass and volume knobs to adjust bass and volume.
- Press MODE to change the mode

BT playback

- Activate BT on the device you want to connect and search for the device named "Beachboy XXL" and connect to it. A triple beep sounds as soon as the connection has been successfully established.
- Play the music on the connected device. Music playback is controlled via your connected device. You can adjust the volume via the connected device or via the volume control on the speaker.

Radio

- Switch the device on. Make sure that no USB or SD memory devices are connected to the unit. Press the MODE button to select the radio function.
- During reception, briefly press "Play/Pause" to start the automatic station search and store all stations.
- Press "Forward" or "Back" to change the station.

AUX input

For other devices, you can use the AUX input. Use the audio cable for the connection. Use the MODE button to select the AUX function. All playback control is done via the external device.

IMPORTANT NOTES ON THE BATTERY

For mains-independent operation, the sound system is equipped with a rechargeable battery. The battery is charged automatically as soon as the mains plug is plugged into a socket. After charging, the system automatically switches to trickle charging. However, do not leave the unit permanently connected to a power socket.

If the system is not used for a longer period of time, the battery should be charged at least every 30 days. Charge the battery before and after each use to achieve sustained battery performance. When the unit is switched off via the remote control, it is still in standby mode and consumes more power than if you switch the unit off completely.

The battery is located in the battery compartment on the back of the unit. In the event of a drop in battery performance, open the battery compartment and replace the battery only with an identical model (see imprint/label).

Observe the correct polarity. Do not use excessive force when inserting a replacement battery - it will only fit in one direction.

Charging the battery

- Plug the charging cable into the charging port. Connect the other end of the cable to the USB slot of a PC or a charger with 5V output. The charging indicator lights up.
- The charging time is 3-5 hours. Never charge the battery for more than 8 hours as this could damage the battery.

DISPOSAL INSTRUCTIONS



If there is a legal regulation in your country regarding the disposal of electrical and electronic equipment, this symbol on the product or on the packaging indicates that this product must not be disposed of with household waste. Instead, it must be taken to a collection point for the recycling of electrical and electronic equipment. By disposing of this product in accordance with the regulations, you protect the environment and the health of those around you from negative consequences. For information on recycling and disposal of this product, contact your local government or household waste disposal service.

This product contains batteries. If there is a legal regulation in your country regarding the disposal of batteries, the batteries must not be disposed of in household waste. Consult your local regulations for the disposal of batteries. By disposing of this product in accordance with the regulations, you are protecting the environment and the health of those around you from negative consequences.

DECLARATION OF CONFORMITY

**Manufacturer:**

Chal-Tec GmbH, Wallstraße 16, 10179 Berlin, Germany.

Importer for Great Britain:

Berlin Brands Group UK Limited
PO Box 42
272 Kensington High Street
London, W8 6ND
United Kingdom

Chal-Tec GmbH hereby declares that the radio system type Beachboy XXL complies with Directive 2014/53/EU. The full text of the EU declaration of conformity is available at the following internet address: use.berlin/10022735

Cher client, chère cliente,

Toutes nos félicitations pour l'acquisition de ce nouvel appareil. Lisez attentivement les indications suivantes et suivez-les pour éviter d'éventuels dommages. Nous ne saurions être tenus pour responsables des dommages dus au non-respect des consignes et à la mauvaise utilisation de l'appareil. Scannez le QR-Code pour obtenir la dernière version du mode d'emploi ainsi que d'autres informations concernant le produit :



SOMMAIRE

Consignes de sécurité	22
Nettoyage et entretien	23
Aperçu de l'appareil	23
Télécommande	24
Fonctions	25
Remarques importantes concernant la batterie	26
Informations sur le recyclage	27
Déclaration de conformité	27

FICHE TECHNIQUE

Numéro d'article	10022732, 10022733, 10022734, 10022735
Alimentation	5 V CC (Adaptateur secteur pour CA 220- 240 V ~ 50/60 Hz inclus)
Fréquence de BT	2402-2480 MHz

CONSIGNES DE SÉCURITÉ

Consignes générales

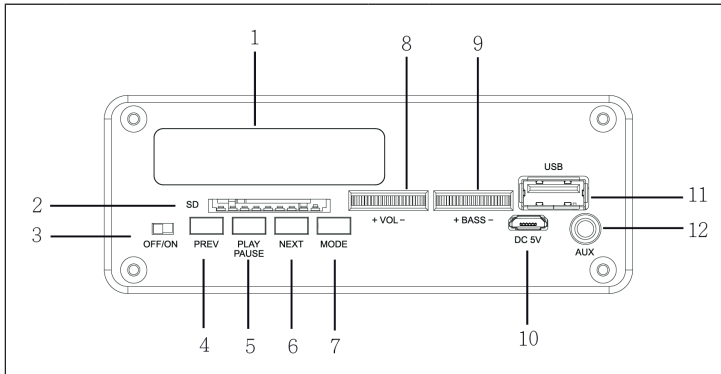
- **Foudre** - Si vous prévoyez de ne pas utiliser l'appareil pendant une longue période ou en cas d'orage, retirez la fiche de la prise ou débranchez l'antenne de l'appareil. Cela empêchera la foudre et les surtensions d'endommager le produit.
- **Surcharge** - Ne surchargez pas les prises électriques, les rallonges ou les prises électriques intégrées car cela pourrait provoquer un incendie ou une électrocution.
- **Corps étrangers et liquides** - Ne glissez jamais d'objets de quelque sorte que ce soit à travers les ouvertures de l'appareil, car ils pourraient entrer en contact avec des points à la tension dangereuse ou court-circuiter des pièces, ce qui pourrait provoquer un incendie ou une électrocution. Ne renversez jamais de liquides de quelque sorte que ce soit sur l'appareil.
- **Réparations et maintenance** - Ne tentez pas de réparer ce produit vous-même car vous vous exposeriez à des tensions dangereuses ou à d'autres risques en ouvrant ou en retirant les couvercles. Confiez toute la maintenance à un personnel qualifié.
- **Dégâts nécessitant l'intervention d'un professionnel** - Débranchez la fiche d'alimentation de la prise et consultez un spécialiste qualifié si l'un des cas suivants se produit :
 - a) Si le câble d'alimentation ou la prise est endommagé.
 - b) Si du liquide a été renversé ou si des objets sont tombés sur le produit.
 - c) Si le produit a été exposé à la pluie ou à l'eau.
 - d) Si le produit a fait une chute ou a été endommagé.
 - e) Si les performances du produit sont nettement réduites.
- **Pièces de rechange** - Si des pièces de rechange sont nécessaires, assurez-vous que l'entreprise qui remplace les pièces n'utilise que des pièces de rechange fournies par le fabricant ou qui ont les mêmes caractéristiques que la pièce d'origine. Le remplacement non autorisé peut entraîner un incendie, un choc électrique ou d'autres dangers.
- **Chaleur** - Ne placez pas l'appareil à proximité de sources de chaleur telles que des radiateurs, des grilles de chauffage, des fours ou d'autres produits (y compris les amplificateurs).

Remarque : les enfants à partir de 8 ans et les personnes souffrant de handicaps mentaux, sensoriels et physiques ne peuvent utiliser l'appareil que s'ils ont été parfaitement familiarisés avec les fonctions et les précautions de sécurité par une personne responsable et s'ils comprennent les risques associés.

NETTOYAGE ET ENTRETIEN

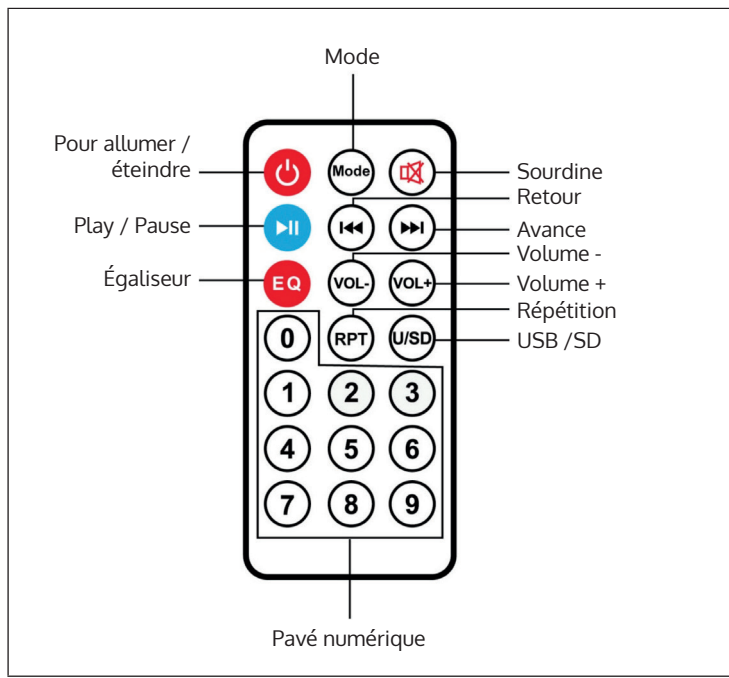
- Utilisez un chiffon doux pour nettoyer la surface de l'enceinte. N'utilisez pas de tampons à récurer, de produits à récurer ou de produits agressifs pour le nettoyage.
- Si l'enceinte ne fonctionne pas correctement pendant un orage, débranchez-la de la prise de courant et rebranchez-la après une minute.
- Ne laissez pas pénétrer de petits objets ou de liquides dans l'enceinte.
- Si vous trouvez de petits objets ou un liquide à l'intérieur de l'enceinte et que de la fumée ou une odeur s'en dégage, débranchez immédiatement l'enceinte du secteur et contactez une entreprise spécialisée pour une inspection et une réparation.

APERÇU DE L'APPAREIL



1	Écran	7	MODE
2	Emplacement pour carte SD	8	Réglage du volume
3	Allumer / éteindre	9	Réglage des basses
4	Avance	10	Prise de l'adaptateur secteur
5	Play/Pause	11	Port USB
6	Retour	12	Entrée Aux

TÉLÉCOMMANDE



FONCTIONS

Fonctions générales

- Placez l'interrupteur marche/arrêt sur ON.
- Insérez une clé USB ou une carte SD dans le logement correspondant. La musique enregistrée est lue automatiquement.
- Pendant la lecture, appuyez brièvement sur « Suivant » ou « Précédent » pour sélectionner le titre souhaité. Maintenez ces touches pour avancer ou reculer dans le titre en cours. Appuyez
- sur « Play/Pause » pour mettre la lecture en pause et la redémarrer.
- Tournez la commande des graves et du volume pour ajuster les graves et le volume.
- Appuyez sur MODE pour changer de mode

Lecture BT

- Activez BT sur l'appareil que vous souhaitez connecter et recherchez l'appareil appelé « Beachboy XXL » et connectez-vous avec. Un triple bip retentit dès que la connexion a été établie avec succès.
- Lisez la musique sur l'appareil connecté. Le contrôle de la lecture de la musique se fait sur votre appareil connecté. Vous pouvez régler le volume à l'aide de l'appareil connecté ou du réglage de volume de l'enceinte.

Radio

- Allumez l'appareil. Veillez à ce qu'aucune clé USB ou SD ne soit connectée à l'appareil. Appuyez sur la touche MODE pour choisir la fonction Radio.
- Pendant la réception, appuyez brièvement sur « Play/Pause » pour lancer la recherche automatique des stations et les mémoriser toutes.
- Appuyez sur « Suivant » ou « Précédent » pour changer de station.

Entrée AUX

Pour les autres appareils, vous pouvez utiliser l'entrée AUX. Utilisez le câble audio pour la connexion. Utilisez la touche MODE pour choisir la fonction AUX. Tout le contrôle de la lecture se fait sur l'appareil externe.

REMARQUES IMPORTANTES CONCERNANT LA BATTERIE

Pour un fonctionnement indépendant du secteur, le système audio est équipé d'une batterie. La batterie se charge automatiquement dès que la fiche d'alimentation est branchée sur une prise de courant. Après la charge, le système passe automatiquement à la charge de maintien. Ne laissez cependant pas l'appareil branché en permanence sur une prise de courant.

Si vous n'utilisez pas la chaîne pendant une longue période, rechargez la batterie au moins tous les 30 jours. Chargez la batterie avant et après chaque utilisation afin d'obtenir des performances durables. Lorsque vous éteignez l'appareil avec la télécommande, il reste en mode veille et consomme plus d'énergie que si vous l'éteignez complètement.

La batterie se trouve dans le compartiment à pile à l'arrière de l'appareil. En cas de baisse de performance de la batterie, ouvrez le compartiment à batterie et remplacez la batterie uniquement par un modèle identique (voir impression/étiquette).

Ce faisant, respectez la polarité. N'exercez pas de force excessive lors de l'insertion d'une batterie de rechange - elle ne s'adapte que dans un sens.

Charger la batterie

- Branchez le câble de recharge dans le port de recharge. Connectez l'autre extrémité du câble au port USB d'un PC ou à un chargeur avec sortie 5 V. L'indicateur de charge s'allume.
- La durée de charge est de 3 à 5 heures. Ne jamais charger la batterie pendant plus de 8 heures, car cela pourrait l'endommager.

INFORMATIONS SUR LE RECYCLAGE



Si la mise en rebut des appareils électriques et électroniques est réglementée dans votre pays, ce symbole sur le produit ou sur l'emballage indique qu'il ne doit pas être éliminé avec les ordures ménagères. Vous devez l'acheminer vers un point de collecte pour le recyclage des appareils électriques et électroniques. En respectant des règles de recyclage, vous protégez l'environnement et la santé de vos semblables des conséquences négatives. Pour plus d'informations sur le recyclage et l'élimination de ce produit, contactez votre autorité locale ou votre service d'élimination des déchets ménagers.

Ce produit contient des piles. S'il existe une réglementation légale pour l'élimination des piles dans votre pays, ne les jetez pas avec les ordures ménagères. Renseignez-vous sur les réglementations locales concernant la mise au rebut des piles. En respectant des règles de recyclage, vous protégez l'environnement et la santé de vos semblables des conséquences négatives.

DÉCLARATION DE CONFORMITÉ

**Fabricant :**

Chal-Tec GmbH, Wallstraße 16, 10179 Berlin,
Allemagne.

Importateur pour la Grande Bretagne :

Berlin Brands Group UK Limited
PO Box 42
272 Kensington High Street
London, W8 6ND
United Kingdom

Chal-Tec GmbH déclare par la présente que l'équipement radio de type Beachboy XXL est conforme à la directive 2014/53/UE. Le texte intégral de la déclaration de conformité UE est disponible à l'adresse Internet suivante : use.berlin/10022735

Estimado cliente:

Le felicitamos por la adquisición de este producto. Lea atentamente el siguiente manual y siga cuidadosamente las instrucciones de uso con el fin de evitar posibles daños. La empresa no se responsabiliza de los daños ocasionados por un uso indebido del producto o por haber desatendido las indicaciones de seguridad. Escanee el siguiente código QR para obtener acceso al manual de usuario más reciente y otra información sobre el producto.



ÍNDICE

Indicaciones de seguridad	30
Limpieza y cuidado	31
Descripción general del aparato	31
Mando a distancia	32
Funciones	33
Notas importantes sobre la batería	34
Indicaciones sobre la retirada del aparato	35
Declaración de conformidad	35

DDATOS TÉCNICOS

Número del artículo	10022732, 10022733, 10022734, 10022735
Suministro eléctrico	DC 5V (Fuente de alimentación para AC 220-240 V ~ 50/60 Hz incluida en la entrega)
Frecuencia BT	2402-2480 MHz

INDICACIONES DE SEGURIDAD

Indicaciones generales

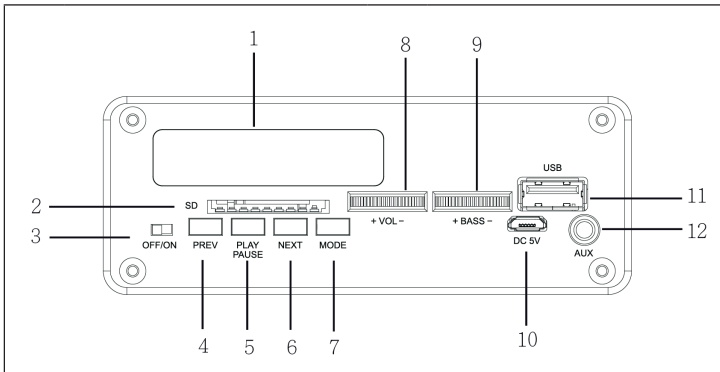
- **Rayos**- Si no va a utilizar la unidad durante un período prolongado de tiempo, o si hay rayos, desenchufe la unidad de la toma de corriente y desconecte el conector de la antena. Esto evitará que el producto resulte dañado por los rayos y las subidas de tensión.
- **Sobrecarga** - No sobrecargue las tomas de corriente, cables alargadores o tomas de corriente integradas para evitar el riesgo de un incendio o una descarga eléctrica.
- **Objetos extraños y entrada de líquido** - No introduzca objetos de ningún tipo en las ranuras del aparato, ya que podría tocar elementos con voltajes peligrosos o piezas salientes que podrían causar un incendio o una descarga eléctrica. No derrame líquido de ningún tipo sobre el aparato.
- **Reparación y mantenimiento** - No intente reparar el aparato usted mismo, ya que si abre o retira las cubiertas, podría provocar una tensión peligrosa u otro riesgo. Contacte con un servicio técnico para su reparación.
- **Daños que requieren una reparación** - Desconecte el enchufe de la toma de corriente y póngase en contacto con un servicio técnico cualificado si:
 - a) El cable de alimentación o el enchufe está dañado.
 - b) Se ha derramado líquido o se ha caído un objeto en el interior del aparato.
 - c) El aparato ha estado expuesto a la lluvia o agua.
 - d) Se ha dejado caer el aparato o está dañado.
 - e) El rendimiento del aparato ha disminuido considerablemente.
- **Piezas de repuesto** - Cuando se necesiten piezas de repuesto, asegúrese de que el taller que las sustituya utilice únicamente piezas de repuesto aprobadas por el fabricante o que tengan las mismas características que la pieza original. Las sustituciones no autorizadas pueden provocar incendios, descargas eléctricas u otros peligros.
- **Calor** - No lo instale cerca de fuentes de calor como radiadores, registros de calor, estufas u otros productos (incluyendo amplificadores).

Nota: los niños a partir de 8 años y las personas con discapacidades mentales, sensoriales o físicas no deben utilizar este aparato a menos que una persona responsable de su seguridad les haya dado a conocer el funcionamiento y las precauciones de seguridad y comprendan los peligros que conlleva.

LIMPIEZA Y CUIDADO

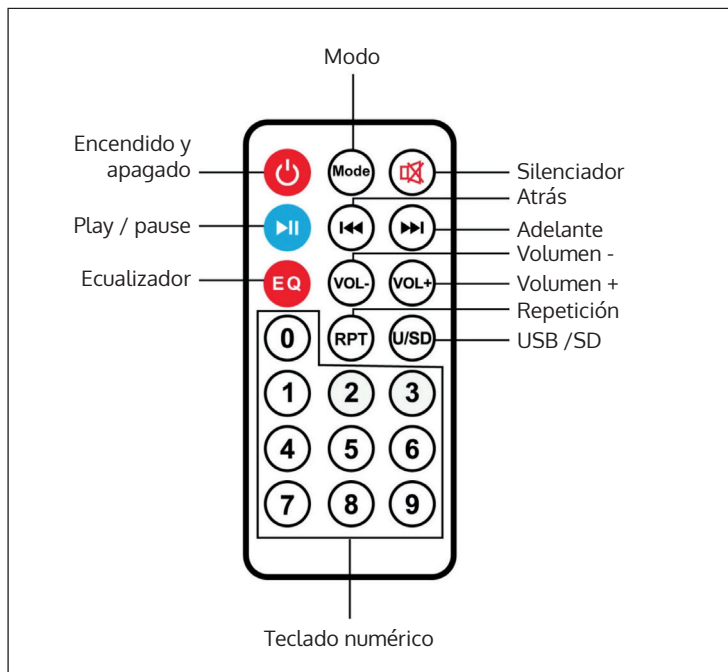
- Utilice un paño suave para limpiar la superficie de los altavoces. No utilice esponjas abrasivas, productos abrasivos ni limpiadores potentes para la limpieza.
- Si el altavoz no funciona correctamente durante una tormenta, desconecte el enchufe de la toma de corriente y vuelva a enchufarlo transcurrido un minuto.
- No permita que entren objetos pequeños o líquidos en el altavoz.
- Si algún objeto o líquido se introduce en el interior de los altavoces y se ocasionan olores o humo, desconecte inmediatamente el altavoz de la red eléctrica y contacte con un servicio técnico para someterlo a una revisión y reparación.

DESCRIPCIÓN GENERAL DEL APARATO



1	Pantalla	7	MODE (modo)
2	Ranura para tarjetas SD	8	Regulador de volumen
3	Encender/apagar	9	Mando de bajos
4	Anterior	10	Conexión a la red
5	Play/Pause	11	Puerto USB
6	Atrás	12	Entrada AUX

MANDO A DISTANCIA



FUNCIONES

Funciones generales

- Coloque el botón de encendido/apagado en ON
- Inserte UNA memoria USB o SD en el puerto correspondiente. La música almacenada se reproducirá automáticamente.
- Durante la reproducción, pulse brevemente «Adelante» o «Atrás» para seleccionar la pista deseada. Mantenga pulsada estas teclas para adelantar o rebobinar la canción. Presione
- Pulse «Play/Pause» para pausar y reiniciar la reproducción.
- Gire los mandos de graves y volumen para ajustar los graves y el volumen.
- Pulse MODE para cambiar de función

Reproducción BT

- Active el BT en el dispositivo que desea conectar y busque y conecte el dispositivo llamado "Beachboy XXL". Una señal sonora triple suena cuando la conexión se ha establecido con éxito.
- Reproduce la música en el dispositivo conectado. La reproducción de música se controla a través del dispositivo conectado. Puedes ajustar el volumen a través del dispositivo conectado o mediante el control de volumen del altavoz.

Radio

- Encienda el aparato. Asegúrese de que no hay dispositivos de memoria USB o SD conectados a la unidad. Pulse el botón MODE (mando a distancia) para seleccionar la función RADIO.
- Una vez activada, pulse brevemente «Play/Pause» para iniciar la búsqueda automática de emisoras y almacenarlas.
- Pulse «Adelante» o «Atrás» para cambiar de emisora.

Entrada AUX

Puedes utilizar la entrada AUX para otros dispositivos. Utilice un cable de audio para la conexión. Utilice la tecla de MODE para seleccionar la función AUX. Todo el control de la reproducción se realiza a través del dispositivo externo.

NOTAS IMPORTANTES SOBRE LA BATERÍA

Para un funcionamiento independiente de la red eléctrica, el sistema de sonido está equipado con una batería recargable. La batería se carga automáticamente en cuanto se inserta el enchufe en una toma de corriente. Después de la carga, el sistema pasa automáticamente a la carga lenta. Sin embargo, no deje el aparato conectado permanentemente a una toma de corriente.

Si la unidad no se utiliza durante un período de tiempo prolongado, la batería debe cargarse al menos cada 30 días. Cargue la batería antes y después de cada uso para lograr un rendimiento sostenido de la misma. Cuando el aparato se apaga a través del mando a distancia, sigue en modo de espera y consume más energía que si se apaga completamente.

La batería se encuentra en el compartimiento de la batería en la parte posterior de la unidad. En caso de que el rendimiento de la pila disminuya, abra el compartimiento de la pila y sustitúyala únicamente por un modelo idéntico (véase la impresión/etiqueta).

Observe la polaridad. No ejerza una fuerza excesiva al insertar una batería de repuesto, ya que sólo encajará en una dirección.

Carga de la batería

- Enchufe el cable de carga en el puerto de carga. Conecte el extremo contrario del cable a la ranura USB de un PC o a un cargador con salida 5 V. El indicador de carga se enciende.
- El tiempo de carga es de 3 a 5 horas. No cargue nunca la batería durante más de 8 horas, ya que podría dañarla.

INDICACIONES SOBRE LA RETIRADA DEL APARATO



Si en su país existe una disposición legal relativa a la eliminación de aparatos eléctricos y electrónicos, este símbolo estampado en el producto o en el embalaje advierte de que no debe eliminarse como residuo doméstico. En lugar de ello, debe depositarse en un punto de recogida de reciclaje de aparatos eléctricos y electrónicos. Una retirada de aparatos conforme a las leyes contribuye a proteger el medio ambiente y a las personas a su alrededor frente a posibles consecuencias perjudiciales para la salud. Para obtener información más detallada sobre el reciclaje de este producto, póngase en contacto con su ayuntamiento o con el servicio de eliminación de residuos domésticos.

Este producto contiene baterías. Si en su país existe una normativa para la eliminación de baterías, estas no deben ser arrojadas al cubo de la basura común. Infórmese sobre la legislación de su país que regula la retirada y eliminación de las pilas y baterías. La retirada y eliminación de pilas conforme a la ley protege el medio ambiente y a las personas frente a posibles riesgos para la salud.

DECLARACIÓN DE CONFORMIDAD



IMPORTADOR:

Chal-Tec GmbH, Wallstraße 16, 10179 Berlín, Alemania.

Importador para el Reino Unido:

Berlin Brands Group UK Limited
PO Box 42
272 Kensington High Street
London, W8 6ND
United Kingdom

Por la presente, Chal-Tec GmbH declara que el equipo de radio tipo Beachboy XXL cumple con la Directiva 2014/53/UE. El texto completo de la declaración de conformidad de la UE está disponible en la siguiente dirección de Internet: use.berlin/10022735

Gentile cliente,

La ringraziamo per l'acquisto del dispositivo. La preghiamo di leggere attentamente le seguenti indicazioni e di seguirle per prevenire eventuali danni. Non ci assumiamo alcuna responsabilità per danni scaturiti da una mancata osservanza delle indicazioni relative alla sicurezza e da un uso improprio del dispositivo. Scansionare il codice QR seguente per accedere al manuale d'uso più attuale e ricevere informazioni sul prodotto.



INDICE

Avvertenze di sicurezza	38
Pulizia e manutenzione	39
Descrizione del dispositivo	39
Telecomando	40
Funzioni	41
Note importanti sulla batteria	42
Avviso di smaltimento	43
Dichiarazione di conformità	43

DATI TECNICI

Numero articolo	10022732, 10022733, 10022734, 10022735
Alimentazione	DC 5V (alimentatore per AC 220-240 V ~ 50/60 Hz incluso in consegna)
Frequenza BT	2402-2480 MHz

AVVERTENZE DI SICUREZZA

Avvertenze generiche

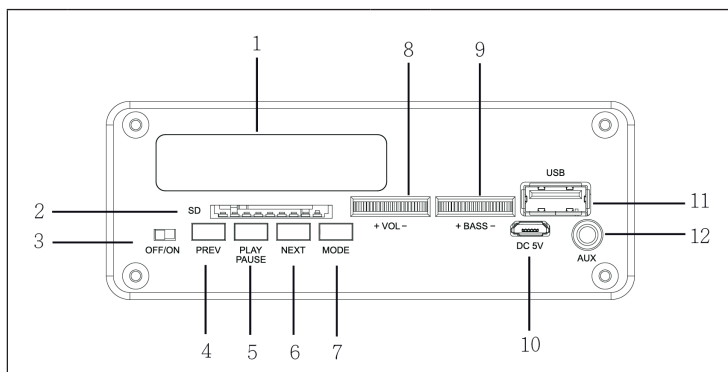
- **Colpo di fulmine** - Se non si usa più il dispositivo o se ci sono temporali, staccare la spina dalla presa elettrica e scollegare il dispositivo dall'antenna. In questo modo si evitano danni al prodotto dovuti a colpi di fulmine e sovratensione.
- **Sovraccarico** - Non sovraccaricare prese elettriche, prolunghe o prese elettriche integrate, altrimenti possono risultare incendi o scosse elettriche.
- **Penetrazione di corpi estranei e liquidi** - Non inserire oggetti di alcun tipo nelle aperture del dispositivo, in quanto potrebbero entrare in contatto con pericolosi punti di tensione o causare il cortocircuito di alcuni componenti, con il conseguente rischio di incendi o scosse elettriche. Non versare mai liquidi sul dispositivo.
- **Riparazione e manutenzione** - Non cercare di realizzare autonomamente opere di manutenzione sul dispositivo, in quanto l'apertura o la rimozione della copertura possono esporre a tensioni pericolose o altri rischi. Lasciare che tutte le opere di manutenzione siano realizzate da personale di assistenza qualificato.
- **Danni che richiedono l'intervento del servizio di assistenza** - Staccare la spina dalla presa elettrica e rivolgersi a un'azienda tecnica qualificata nelle seguenti situazioni:
 - a) Se cavo di alimentazione o spina sono danneggiati.
 - b) Se sono stati versati liquidi o sono caduti oggetti sul dispositivo.
 - c) Se il prodotto è stato esposto a pioggia o acqua.
 - d) Se il prodotto è caduto o è danneggiato.
 - e) Se il prodotto presenta prestazioni sensibilmente ridotte.
- **Pezzi di ricambio** - Se sono necessari pezzi di ricambio, assicurarsi che l'azienda tecnica responsabile della sostituzione utilizzi solo pezzi di ricambio autorizzati dal produttore o che presentano le stesse caratteristiche dei componenti originali. Una sostituzione non autorizzata può causare incendi, scosse elettriche o altri pericoli.
- **Calore** - Non posizionare il dispositivo vicino a fonti di calore, come termosifoni, batterie di riscaldamento, forni e altri prodotti (inclusi amplificatori).

Nota: i bambini a partire da 8 anni e le persone con limitate capacità fisiche, psichiche e sensoriali possono utilizzare il dispositivo solo se sono stati istruiti sulle modalità d'uso e sulle procedure di sicurezza da una persona responsabile della loro supervisione e comprendono i rischi associati.

PULIZIA E MANUTENZIONE

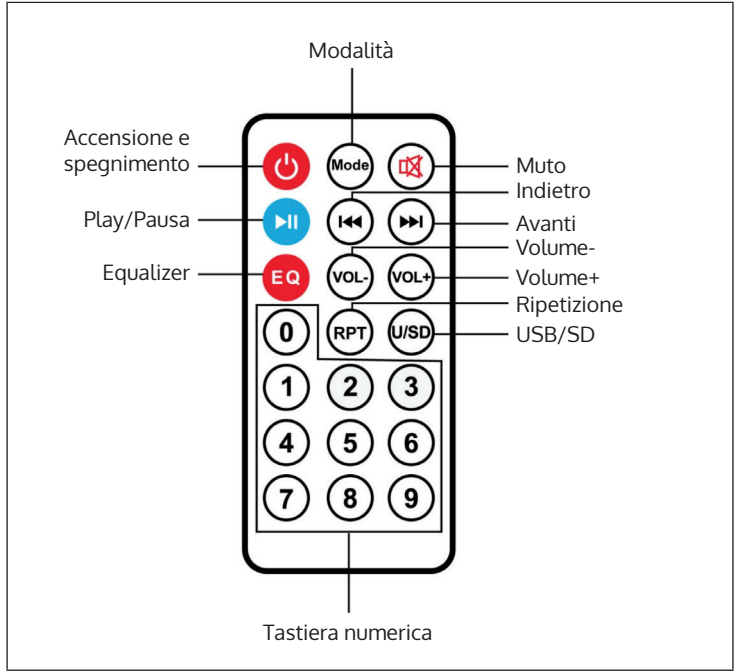
- Utilizzare un panno morbido per pulire la superficie dell'altoparlante. Non ricorrere a pagliette, prodotti abrasivi o detergenti aggressivi.
- Se l'altoparlante non funziona bene durante un temporale, togliere la spina dalla presa elettrica e reinserirla dopo circa un minuto.
- Non lasciare che oggetti piccoli o liquidi penetrino nell'altoparlante.
- Se si dovessero trovare oggetti piccoli o del liquido all'interno dell'altoparlante e c'è del fumo o si sente uno strano odore, staccare subito l'altoparlante dalla rete elettrica e rivolgersi a un'azienda specializzata per la riparazione e la verifica.

DESCRIZIONE DEL DISPOSITIVO



1	Display	7	MODE (modalità)
2	Slot per schede SD	8	Regolazione del volume
3	Accensione/spengimento	9	Regolazione dei bassi
4	Avanti	10	Connessione alimentatore
5	Play/Pausa	11	Porta USB
6	Indietro	12	Ingresso Aux

TELECOMANDO



FUNZIONI

Funzioni generali

- Mettere l'interruttore di accensione/spengimento in posizione ON.
- Inserire un supporto USB o SD nello slot corrispondente. La musica memorizzata viene riprodotta automaticamente.
- Durante la riproduzione, premere brevemente "avanti" o "indietro" per selezionare la traccia desiderata. Tenere premuti questi pulsanti per mandare avanti o indietro la traccia in riproduzione. Premere
- "Play/Pause" per mettere in pausa e riavviare la riproduzione.
- Girare le manopole per bassi e volume per regolare i rispettivi livelli.
- Premere MODE per cambiare la modalità

Riproduzione BT

- Attivare il BT sul dispositivo che si vuole collegare e cercare "Beachboy XXL" per connettersi. Quando la connessione è stata stabilita con successo, vengono emessi tre segnali acustici.
- Riprodurre la musica sul dispositivo collegato. Il controllo della riproduzione musicale avviene tramite il dispositivo collegato. È possibile impostare il volume tramite il dispositivo collegato o con la manopola del volume dell'altoparlante.

Radio

- Accendere il dispositivo. Assicurarsi che non ci siano supporti USB o SD collegati al dispositivo. Premere MODE per selezionare la funzione Radio.
- Durante la ricezione, premere brevemente "Play/Pause" per avviare la ricerca automatica delle emittenti e memorizzare tutte le stazioni.
- Premere "Avanti" o "Indietro" per cambiare stazione.

Ingresso AUX

Per altri dispositivi è possibile utilizzare l'ingresso AUX. Usare un cavo audio per il collegamento. Premere MODE per selezionare la funzione AUX. Tutta la gestione della riproduzione avviene tramite il dispositivo esterno.

NOTE IMPORTANTI SULLA BATTERIA

Per il funzionamento indipendente dalla rete, l'impianto audio è dotato di una batteria ricaricabile. La batteria si carica automaticamente non appena la spina viene inserita in una presa. Dopo la carica, l'impianto passa automaticamente alla carica di mantenimento. Tuttavia, non lasciare il dispositivo permanentemente collegato a una presa di corrente.

Se l'impianto non viene utilizzato per un lungo periodo di tempo, la batteria dovrebbe essere caricata almeno ogni 30 giorni. Caricare la batteria prima e dopo ogni uso per ottenere prestazioni durature. Quando il dispositivo viene spento tramite il telecomando, si trova ancora in modalità standby e consuma più energia rispetto a un completo spegnimento.

La batteria si trova nell'apposito vano sul retro del dispositivo. In caso di calo delle prestazioni della batteria, aprire il vano e sostituire la batteria solo con un modello identico (v. stampa/etichetta).

Rispettare la polarità. Non esercitare una forza eccessiva quando si inserisce una batteria di ricambio. Può essere posizionata in una sola direzione.

Caricare la batteria

- Inserire il cavo di ricarica nell'apposito ingresso. Collegare l'altra estremità del cavo allo slot USB di un PC o di un caricatore con uscita a 5V. L'indicazione di carica si accende.
- Il tempo di ricarica è di 3-5 ore. Non caricare mai la batteria per più di 8 ore, altrimenti si potrebbe danneggiare.

AVVISO DI SMALTIMENTO



Se nel tuo Paese sono vigenti regolamenti legislativi relativi allo smaltimento di dispositivi elettrici ed elettronici, questo simbolo sul prodotto o sull'imballaggio indica che non è consentito smaltire questo prodotto insieme ai rifiuti domestici. Il dispositivo deve invece essere portato in un centro di raccolta per il riciclaggio di dispositivi elettrici ed elettronici. Lo smaltimento conforme tutela l'ambiente e salvaguarda la salute del prossimo da conseguenze negative. Informazioni riguardanti il riciclaggio e lo smaltimento di questo prodotto sono disponibili presso l'amministrazione locale o il servizio di smaltimento dei rifiuti.

Questo prodotto contiene batterie. Se nel tuo Paese esistono regolamenti legislativi per lo smaltimento di batterie, queste non possono essere smaltite insieme ai rifiuti domestici. Informarsi in relazione alle normative locali sullo smaltimento di batterie. Lo smaltimento conforme tutela l'ambiente e salvaguarda la salute del prossimo da conseguenze negative.

DICHIARAZIONE DI CONFORMITÀ

**Produttore:**

Chal-Tec GmbH, Wallstraße 16, 10179 Berlino, Germania.

Importatore per la Gran Bretagna:

Berlin Brands Group UK Limited
PO Box 42
272 Kensington High Street
London, W8 6ND
United Kingdom

Con la presente, Chal-Tec GmbH dichiara l'impianto radio Beachboy XXL conforme alla direttiva 2014/53/UE. Il testo completo della dichiarazione di conformità UE è disponibile al seguente indirizzo Internet: use.berlin/10022735

