



Central Park 2.1

USB / BT / SD / AUX – Radio



Inhalt



Bedienungsanleitung

Technische Daten	3
Warnung / Sicherheitshinweise	3
Bedienelemente	4
Bedienung	5
Hinweise zur Entsorgung / Konformitätserklärung	6



User Manual 7



Mode d'emploi 10



Manual de instrucciones 14



Istruzioni per l'uso 18

Sehr geehrter Kunde,

zunächst möchten wir Ihnen zum Erwerb Ihres Gerätes gratulieren.

Bitte lesen Sie die folgenden Anschluss- und Anwendungshinweise sorgfältig durch und befolgen Sie diese um möglichen technischen Schäden vorzubeugen.

Technische Daten

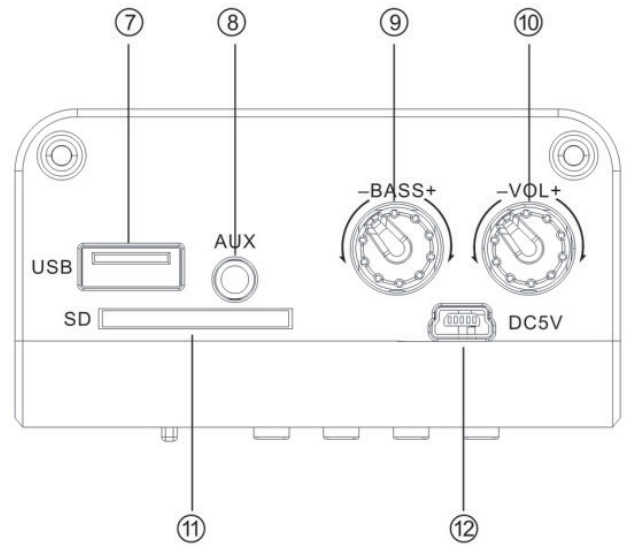
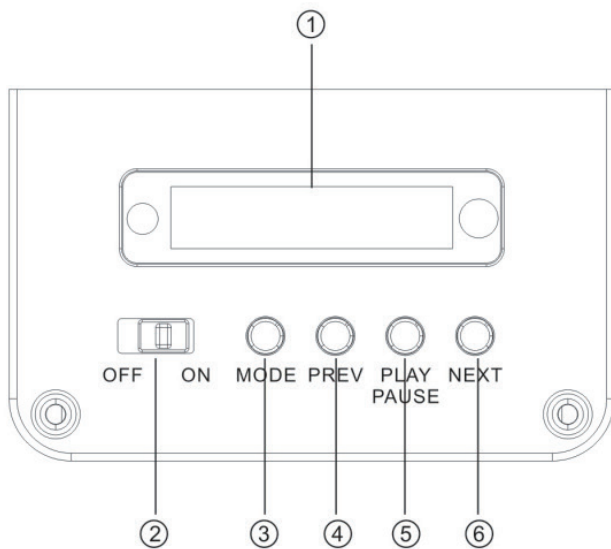
Artikelnummer	10022754, 10022755, 10022756, 10022757
Batterieleistung	1200mAh
Frequenzbereich	100Hz - 20kHz
Lautsprecher	Ø 3" (Subwoofer: 4")
Stromversorgung	DC 5V

Warnung

Zur Reduzierung der Gefahr von Brand, elektrischem Schlag und Beschädigung:

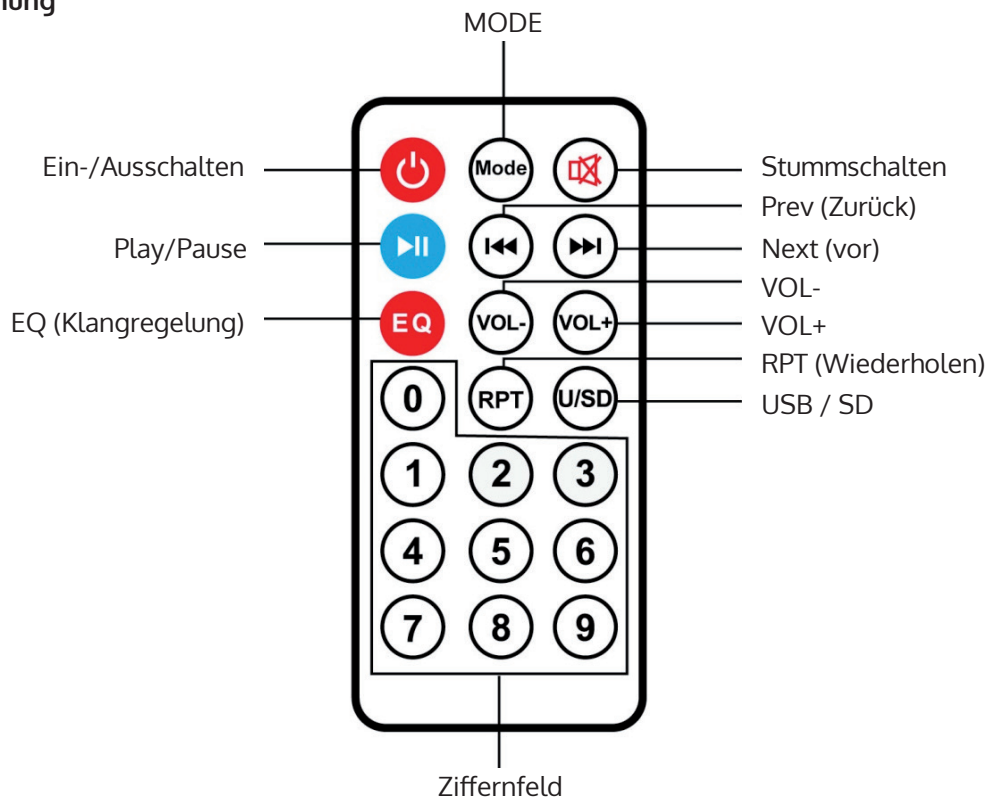
- Setzen Sie dieses Gerät nicht dem Regen aus.
- Stellen Sie keine mit Flüssigkeiten gefüllten Gefäße, wie Vasen, auf dieses Gerät.
- Ausschließlich das empfohlene Zubehör verwenden.
- Reparieren Sie dieses Gerät nicht selbst.
- Wenden Sie sich zur Wartung an qualifiziertes Kundendienstpersonal.
- Lassen Sie keine Gegenstände aus Metall in dieses Gerät fallen.
- Stellen Sie keine schweren Gegenstände auf dieses Gerät.
- Reinigen Sie das Gerät nur mit einem trockenen Tuch.
- Blockieren Sie nicht die Belüftungsöffnungen.
- Installieren Sie die Geräte nicht in unmittelbarer Nähe von Hitzequellen wie Heizungen, Herden, Öfen oder anderen heiß werdenden Geräten (wie z.B. Verstärkern o.a.)
- Entfernen Sie die Batterien, wenn Sie das Gerät längere Zeit nicht benutzen.
- Reparaturen am Gerät sollten nur von einer autorisierten Fachwerkstatt durchgeführt werden.
- Ein Umbauen oder Verändern des Produktes beeinträchtigt die Produktsicherheit. Achtung Verletzungsgefahr!
- Öffnen Sie das Produkt niemals eigenmächtig und führen Sie Reparaturen nie selber aus! Falscher Zusammenbau führt möglicherweise zu Fehlfunktionen oder dem Totalausfall.
- Öffnen Sie in keinem Fall das Gerät.
- Achtung: Es wird keine Haftung für Folgeschäden übernommen. Technische Änderungen und Irrtümer vorbehalten!
- Stellen Sie das Gerät auf eine trockene, ebene, wasserfeste und hitzebeständige Oberfläche.
- Stellen Sie das Gerät nicht auf Verstärker oder andere Geräte, die heiß werden können. Diese Hitze könnte das Gerät beschädigen.
- Setzen Sie dieses Gerät keinem direkten Sonnenlicht, hohen Temperaturen, starker Feuchtigkeit und übermäßigen Erschütterungen aus.
- Verwenden Sie keine flüchtigen Flüssigkeiten, wie Insektensprays. Durch zu starken Druck beim Abwischen können die Oberflächen beschädigt werden. Gummi- oder Plastikteile sollten nicht über einen längeren Zeitraum mit dem Gerät in Kontakt sein.

Bedienelemente



LED-Anzeige	1	7	USB-Port
Ein-/Ausschalten	2	8	AUX-Eingang
MODE (Moduswahl)	3	9	Bass-Regler
Next (vor)	4	10	Lautstärkeregler
Play/Pause	5	11	SD-Slot
Prev (zurück)	6	12	Lade-Anschluss

Fernbedienung



Bedienung

- Stellen Sie den AN/AUS-Schalter auf ON.
- Stecken Sie einen USB- oder SD-Speicher in den entsprechenden Slot. Die gespeicherte Musik wird automatisch abgespielt.
- Drücken Sie während der Wiedergabe kurz „Vor“ oder „Zurück“, um den gewünschten Titel auszuwählen. Halten Sie diese Tasten gedrückt, um den aktuellen Titel vor- bzw. zurückzuspulen. Drücken Sie „Play/Pause“, um die Wiedergabe zu pausieren und wieder zu starten.
- Drehen Sie Bass- und Lautstärke-Regler, um Bass und Lautstärke anzupassen.
- Stellen Sie den AN/AUS-Schalter auf „OFF“, sobald Sie es nicht mehr benutzen.

BT

- Stellen Sie den AN/AUS-Schalter auf ON. Ein doppeltes Piep-Signal ertönt.
- Aktivieren Sie Bluetooth auf dem Gerät, das Sie verbinden möchten und suchen Sie nach dem Gerät namens „C-Park“ und verbinden Sie sich damit. Ein dreifaches Piep-Signal ertönt, sobald die Verbindung erfolgreich eingerichtet wurde.
- Spielen Sie die Musik auf dem verbundenen Gerät ab. Die Steuerung der Musik-Wiedergabe geschieht über Ihr verbundenes Gerät.
- Sie können die Lautstärke über das verbundene Gerät oder über den Lautstärke-Regler des Lautsprechers einstellen.

UKW-Radio

- Stellen Sie den AN/AUS-Schalter auf ON. Achten Sie darauf, dass keine USB- oder SD-Speicher mit dem Gerät verbunden sind. Drücken Sie die MODE-Taste, um die Radio-Funktion auszuwählen.
- Drücken Sie während des Empfangs kurz „Play/Pause“, um den automatischen Sendersuchlauf zu starten und alle Sender einzuspeichern.
- Drücken Sie „Vor“ oder „Zurück“, um den Sender zu wechseln.

AUX-Eingang

Für andere Geräte können Sie den AUX-Eingang verwenden. Verwenden Sie dabei zur Verbindung das Audio-Kabel. Verwenden Sie die MODE-Taste, um die AUX-Funktion auszuwählen. Die gesamte Steuerung der Wiedergabe geschieht über das externe Gerät.

Hinweise

- Die AUX-Funktion, wird der SD- und USB-Funktion gegenüber bevorzugt.
- Alle oben genannten Funktionen können über die Fernbedienung gesteuert werden. Richten Sie diese dabei immer auf den Infrarot-Empfänger am Gerät.
- Stellen Sie den AN/AUS-Schalter auf „OFF“ wenn Sie das Gerät nicht verwenden.

Gerät laden

- Stecken Sie das Ladekabel in den Ladeanschluss. Verbinden Sie das andere Ende des Kabels mit dem USB-Slot eines PCs oder einem Ladegerät mit 5V-Ausgabe. Der Ladeindikator leuchtet auf.
- Die Ladedauer beträgt 3-5 Stunden.
- Laden Sie den Akku nie länger als 8 Stunden, da dies den Akku beschädigen könnte

Hinweise zur Entsorgung



Elektroaltgeräte

Befindet sich die diese Abbildung (durchgestrichene Mülltonne auf Rädern) auf dem Produkt, gilt die Europäische Richtlinie 2002/96/EG. Diese Produkte dürfen nicht mit dem normalen Hausmüll entsorgt werden. Informieren Sie sich über die örtlichen Regelungen zur getrennten Sammlung elektrischer und elektronischer Gerätschaften. Richten Sie sich nach den örtlichen Regelungen und entsorgen Sie Altgeräte nicht über den Hausmüll. Durch die regelkonforme Entsorgung der Altgeräte werden Umwelt und die Gesundheit ihrer Mitmenschen vor möglichen negativen Konsequenzen geschützt. Materialrecycling hilft, den Verbrauch von Rohstoffen zu verringern.

Konformitätserklärung

Hersteller: CHAL-TEC GmbH, Wallstraße 16, 10179 Berlin, Deutschland

Dieses Produkt entspricht den folgenden Europäischen Richtlinien:

1999/05/EC (R&TTE);
2011/65/EC (RoHS)



Dear Customer,

Congratulations on purchasing this product. Please read and follow these instructions, in order to avoid damaging the item. We do not cover any damages that may arise from improper use of the item or the disregard of the safety instructions.

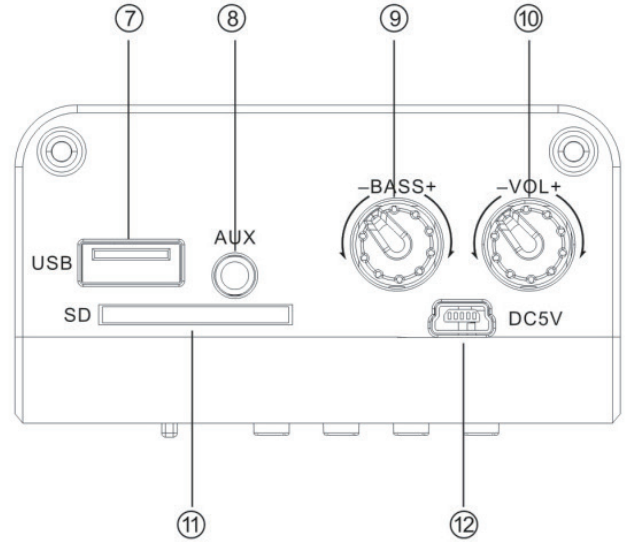
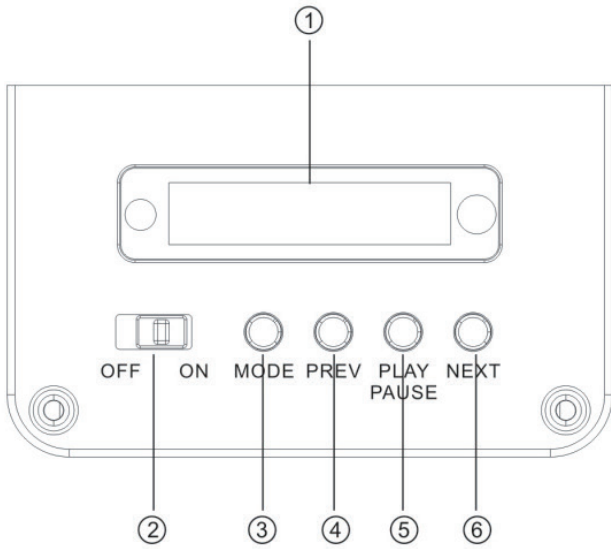
Technical Data

Article no.	10022754, 10022755, 10022756, 10022757
Battery Power	1200mAh
Frequency Range	100Hz - 20kHz
Speakers	Ø 3" (Subwoofer: 4")
Power Supply	DC 5V

Important Safety Instructions

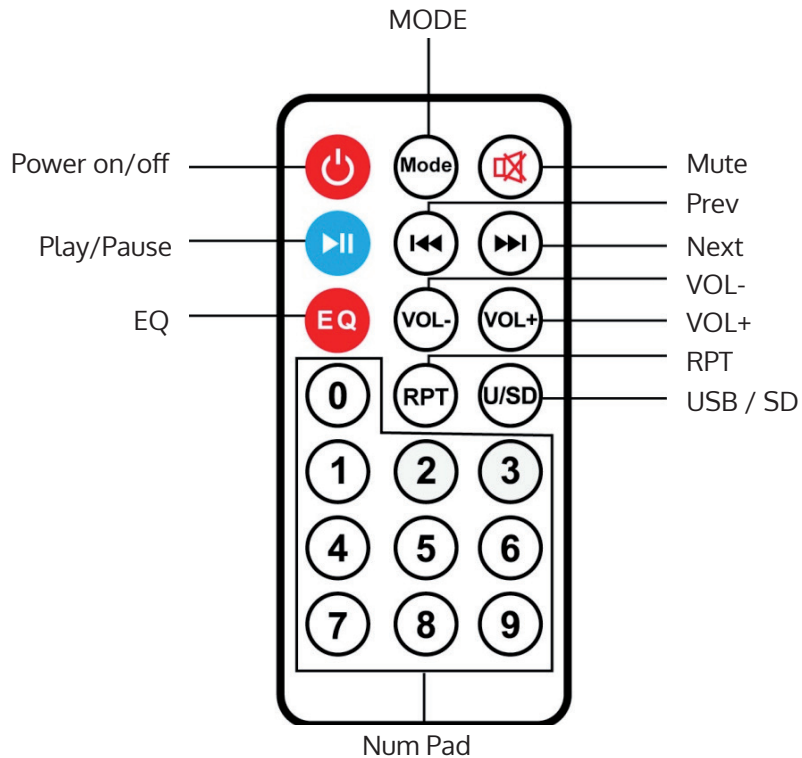
- Read all instructions before using.
- Do not place on or near a hot gas or electric burner or in a heated oven.
- To protect against a fire, electric shock or personal injury, do not immerse cord, electric plugs or device in water or other liquids.
- Do not expose the appliance to extreme temperatures. The appliance shall be used in moderate climates.
- Disconnect the appliance from the power source if it is not going to be used for a long time, if there is a thunderstorm or if it isn't working properly.
- The use of attachments that are not recommended by the appliance manufacturer may result in fire, electric shock or personal injury.
- Do not open the unit by removing any cover parts. Do not attempt to repair the unit. Any repairs or servicing should be done by qualified personell only.
- Only qualified persons may perform technical work on the product. The product may not be opened or changed. The components cannot be serviced by the user. The manufacturer is not responsible for any radio or TV interference caused by unauthorized modifications.
- The appliance is not a toy. Do not let children play with it. Never let children insert foreign objects into the appliance.
- Do not use the appliance for other than intended use. This appliance has been designed solely for domestic use; the manufacturer's liability shall not be engaged in the event of any professional use, by any misuse or by any use not complying with the operating instructions.
- Before turning on the power for the first time, make sure that the power cord is properly installed and the voltage switch is correctly set.
- Never clean the surface of the device with solvents, paint thinners, cleansers or other chemical products. Instead, use a soft, dry cloth or soft brush.
- Save these instructions.

Controls



LED Display	1	7	USB Port
Power on/off	2	8	AUX-In
MODE	3	9	Bass Knob
Next	4	10	Volume Knob
Play/Pause	5	11	SD Slot
Prev	6	12	Charging Slot

Remote Control



Operation

- Turn the Power button to "ON".
- Insert SD/MMC card or USB flash disk into slot or connect MP3/MP4 or PC to speaker, audio files play automatically.
- Under playing mode, short PREV or NEXT to select songs you like, long press to adjust the voice up or down.
- Spin bass knob to adjust the bass up or down, spin Volume knob to adjust the voice up or down.
- Press PLAY/PAUSE to play or pause.

FM Radio

- Turn the power button to "ON" without SD or USB Card inserted. Under the state of USB/SD state, press the "MODE" button to switch between USB,SD,FM and AUX-IN.
- Under playing mode, short press "Play/pause" button to auto search.
- Press LAST or NEXT button to change to another frequency.

BT

- Turn on the speaker, BT mode is on standby, you will hear a beep tone, when BT is ready for connection.
- Using BT for the first time, you need to pair your mobile phone with this unit. Activate your mobile phone's BT function, then search new device. When the mobile phone detects this unit (named as BEACHBOY), please pair and confirm, then you will hear beep tone as BT was successfully paired.
- After Bluetooth connected with mobile phone, it supports play mobile's music via Bluetooth to speaker
- Note: The words "BT" which displayed on the unit screen will be stop flashing after the Bluetooth connected with your mobile phone.

Remarks

- AUX-In is prior, in the "MUSIC" mode. Line-in function is prior to SD/MMC card or U flash disk.
- Turn the power button to "off" to cut off the power supply while without use.
- While using the audio input function to connect other devices such as MP3/MP4/PC, the function could be only controlled through this device.

How to charge

- Connect to PC or other charge device for charging by the charge cable, then charging indicator light shines. Charge time: 3—8 hours.(Note: Charging time should not exceed 8 hours)

Environment Concerns



According to the European waste regulation 2002/96/EG this symbol on the product or on its packaging indicates that this product may not be treated as household waste. Instead it should be taken to the appropriate collection point for the recycling of electrical and electronic equipment. By ensuring this product is disposed of correctly, you will help prevent potential negative consequences for the environment and human health, which could otherwise be caused by inappropriate waste handling of this product. For more detailed information about recycling of this product, please contact your local council or your household waste disposal service.

Declaration of Conformity

Producer: CHAL-TEC Vertriebs- + Handels GmbH, Wallstraße 16, 10179 Berlin.

This product is conform to the following European directives:

1999/05/EC (R&TTE);
2011/65/EC (RoHS)



Chère cliente, cher client,

Toutes nos félicitations pour l'acquisition de ce nouvel appareil.

Veillez lire attentivement les instructions de branchement et d'utilisation afin d'éviter d'éventuels dommages techniques.

Données techniques

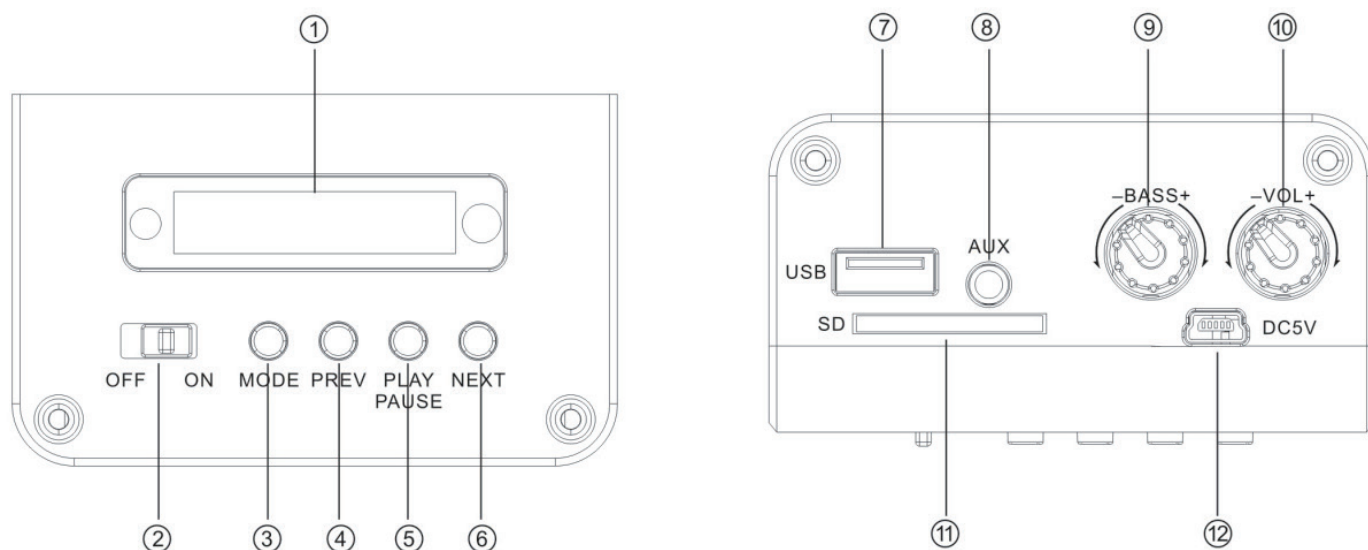
Numéro d'article	10022754, 10022755, 10022756, 10022757
Performance de la batterie	1200mAh
Plage de fréquences	100Hz - 20kHz
Haut-parleur	Ø 3" (Subwoofer: 4")
Alimentation secteur	DC 5V

Précautions

Pour éviter le risque d'incendie, d'électrocutions et de dommages :

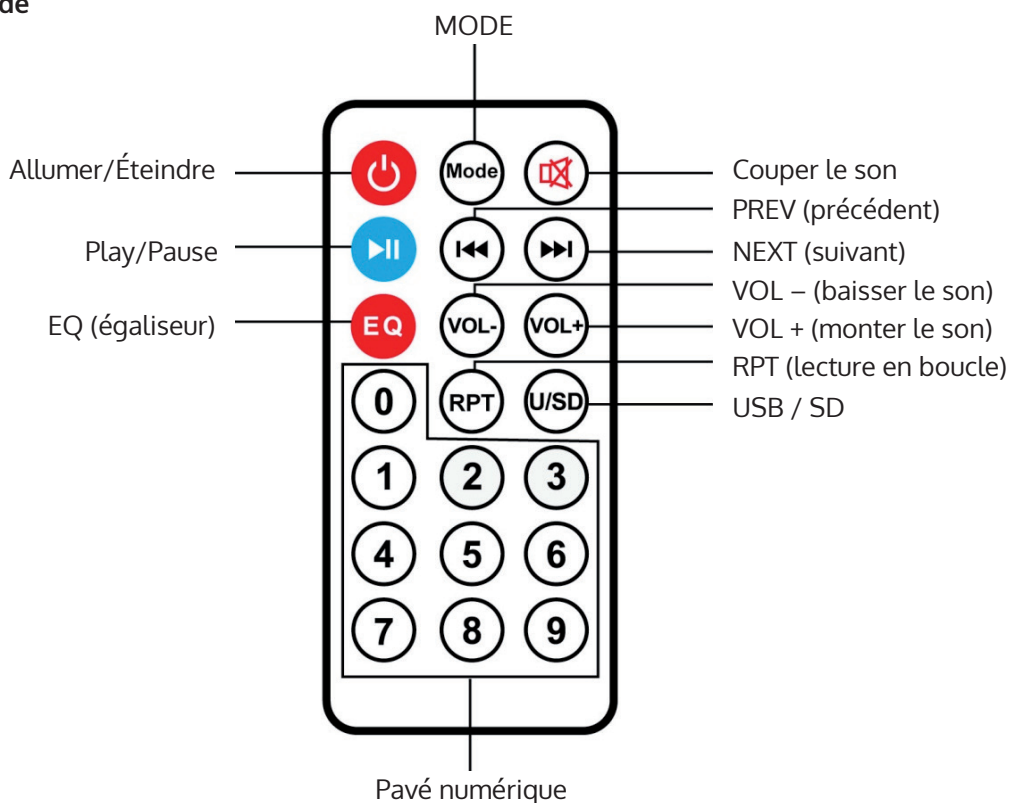
- Ne pas exposer l'appareil à la pluie ou à l'eau.
- Ne pas poser d'objets remplis de liquide sur l'appareil, tels que des vases.
- Utiliser exclusivement les accessoires autorisés par le fabricant.
- Ne pas réparer l'appareil soi-même.
- S'adresser au service après-vente pour la maintenance de l'appareil.
- Ne pas laisser d'objets métalliques tomber dans l'appareil.
- Ne placer aucun objet lourd sur l'appareil.
- Nettoyer l'appareil seulement avec un chiffon sec.
- Ne pas obstruer les fentes d'aération.
- Ne pas installer l'appareil trop près des sources de chaleur telles que les radiateurs, les cuisinières, les fours ou d'autres équipements susceptibles de devenir chaud tel que les amplificateurs.
- Retirer les piles lorsque l'appareil n'est pas utilisé pendant une longue période.
- Les réparations de l'appareil ne peuvent être réalisées que par un atelier qualifié autorisé.
- Toute modification ou transformation de l'appareil peut remettre en cause la sûreté de l'appareil. Attention, risque de blessures !
- Ne jamais ouvrir ou réparer soi-même l'appareil ! Un mauvais remontage peut entraîner des dysfonctionnements ou une panne complète.
- Avertissement : le fabricant ne saurait être tenu pour responsable des dommages causés. Sous réserve de modifications et d'erreurs.
- Installer l'appareil sur une surface sèche, plane, étanche et résistante à la chaleur.
- Ne pas exposer l'appareil à la lumière directe du soleil, à des températures élevées, à une forte humidité ou à des chocs violents.
- Ne pas utiliser de liquides volatils tels que des bombes insecticides. Ne pas frotter trop fort ou la surface pourrait être endommagée.
- Ne pas laisser trop longtemps en contact des éléments en caoutchouc ou en plastique avec l'appareil.

Éléments de commande



Écran LCD	1	7	Port USB
Allumer/Éteindre	2	8	Entrée AUX
MODE (sélection du mode)	3	9	Réglage des basses
NEXT (suivant)	4	10	Réglage du volume
PLAY/PAUSE (lecture/pause)	5	11	Port SD
PREV (précédent)	6	12	Prise de charge

Télécommande



Utilisation

- Positionner l'interrupteur Marche/Arrêt sur ON (marche).
- Insérer un périphérique de stockage USB ou SD dans le port adéquat. La musique enregistrée est jouée automatiquement.
- Pendant la lecture, appuyer sur PREV (précédent) ou NEXT (suivant) pour sélectionner le morceau désiré. Maintenir l'une de ces touches enfoncée pour avancer ou reculer la lecture dans un morceau. Appuyer sur PLAY/PAUSE pour mettre la lecture en pause ou redémarrer la lecture.
- Tourner le bouton de réglage des basses et du volume pour en ajuster le niveau.
- Positionner l'interrupteur sur OFF (arrêt) après utilisation de l'appareil.

BT

- Positionner l'interrupteur Marche/Arrêt sur ON (marche). Un double « bip » retentit.
- Activer le Bluetooth du dispositif que vous souhaitez appairer et rechercher l'appareil appelé « C-Park ». Appairer les appareils. Un triple « bip » retentit dès que la connexion est établie.
- Lancer la lecture de musique sur le dispositif connecté. Le contrôle de la musique en lecture s'effectue sur le dispositif connecté.
- Il est possible de régler le volume depuis le dispositif connecté ou sur le bouton de réglage du haut-parleur.

Radio FM

- Positionner l'interrupteur Marche/Arrêt sur ON (marche). Veiller à ce qu'aucun périphérique USB ou SD ne soit connecté à l'appareil. Appuyer sur la touche MODE pour sélectionner la fonction Radio FM.
- Appuyer sur la touche PLAY/PAUSE pendant la réception pour lancer une recherche automatique et la mise en mémoire de toutes les stations.
- Appuyer sur PREV ou NEXT pour changer de station.

Entrée AUX

Pour connecter d'autres appareils, il est possible d'utiliser l'entrée AUX. Utiliser pour cela le câble audio. Appuyer sur la touche MODE pour sélectionner la fonction AUX. Le contrôle de la lecture s'effectue uniquement sur l'appareil externe.

Remarques

- La fonction AUX a priorité sur les modes SD et USB.
- Toutes les fonctions détaillées ci-dessus peuvent être contrôlées à partir de la télécommande. Pour un bon fonctionnement de la télécommande, veiller à la diriger vers le récepteur infrarouge de l'appareil.
- Positionner l'interrupteur sur OFF (arrêt) après utilisation de l'appareil.

Recharger l'appareil

- Brancher le câble de charge sur la prise de charge de l'appareil. Connecter l'autre extrémité du câble au port USB d'un PC ou d'un dispositif d'une puissance de charge de 5 V. Le témoin de charge s'allume alors.
- La durée de chargement est d'environ 3 à 5 heures.
- Ne pas charger la batterie plus de 8 heures, car cela pourrait l'endommager.

Informations sur le recyclage



Vous trouverez sur le produit l'image ci-contre (une poubelle sur roues, barrée d'une croix), ce qui indique que le produit se trouve soumis à la directive européenne 2002/96/CE. Renseignez-vous sur les dispositions en vigueur dans votre région concernant la collecte séparée des appareils électriques et électroniques. Respectez-les et ne jetez pas les appareils usagés avec les ordures ménagères. La mise en rebut correcte du produit usagé permet de préserver l'environnement et la santé. Le recyclage des matériaux contribue à la préservation des ressources naturelles.

Déclaration de conformité

Fabricant : CHAL-TEC GmbH, Wallstraße 16, 10179 Berlin, Deutschland

Ce produit est conforme aux directives européennes suivantes :

1999/05/CE (R&TTE)
2011/65/UE (RoHS)



Estimado cliente:

Le felicitamos por la adquisición de este aparato.

Por favor, lea con atención el siguiente manual y siga cuidadosamente las instrucciones de uso con el fin de evitar posibles daños técnicos.

Datos técnicos

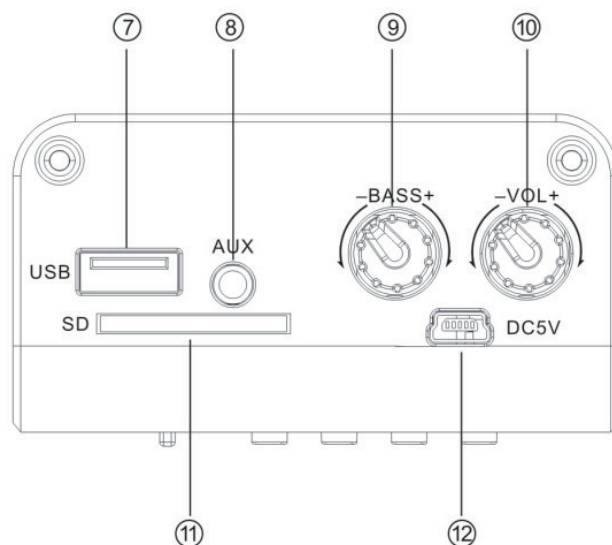
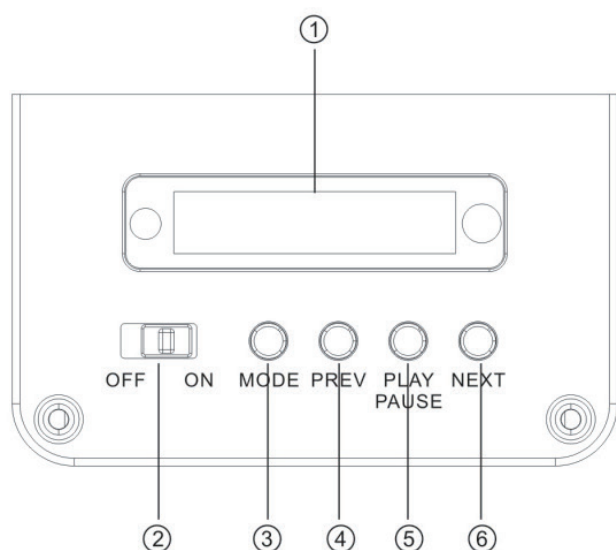
Número de artículo	10022754, 10022755, 10022756, 10022757
Potencia de la batería	1200mAh
Rango de frecuencias	100Hz - 20kHz
Altavoces	Ø 3" (Subwoofer: 4")
Suministro eléctrico	DC 5V

Advertencias

Para reducir el riesgo de incendio, descarga eléctrica y otros daños:

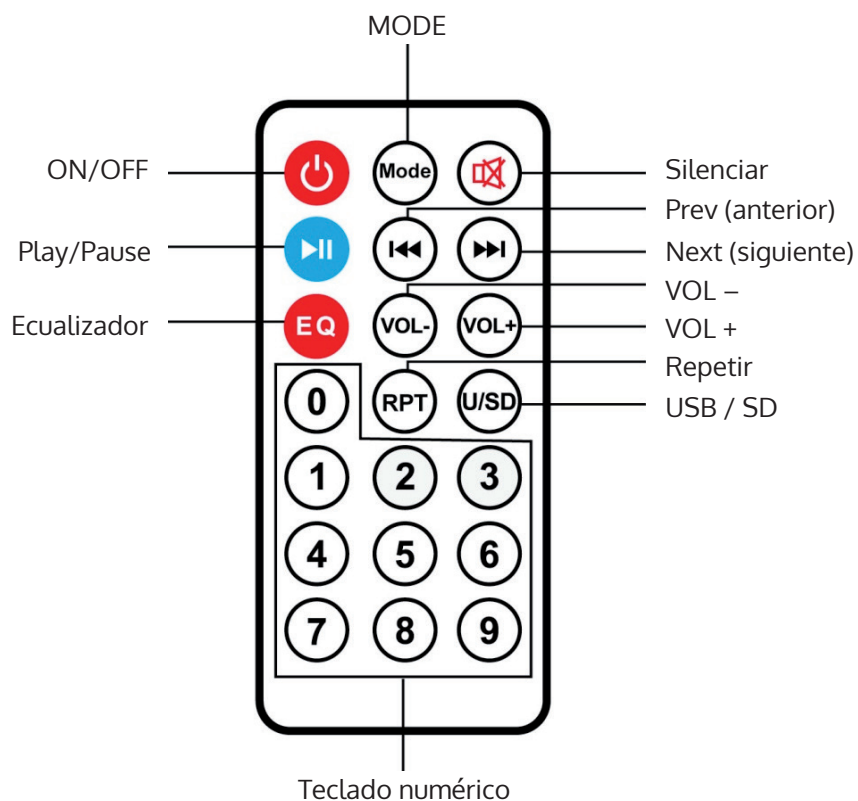
- Proteja el aparato de la lluvia.
- No coloque encima del aparato recipientes que contengan líquido, como jarrones, etc.
- Utilice exclusivamente los accesorios recomendados.
- No repare el aparato usted mismo.
- En caso de avería, recurra a personal cualificado del servicio técnico.
- No deje caer objetos de metal sobre el aparato.
- No coloque objetos pesados encima del aparato.
- Limpie el aparato utilizando solamente un paño seco.
- No bloquee los orificios de ventilación.
- No instale el aparato cerca de fuentes de calor como radiadores, fogones, hornos u otros aparatos que puedan calentarse (p.ej. amplificadores).
- Retire las pilas cuando no utilice el aparato durante un largo periodo de tiempo.
- Las reparaciones del aparato deben realizarse solamente por parte de un servicio técnico autorizado.
- Los cambios o modificaciones en el producto reducen la seguridad del mismo y pueden provocar lesiones.
- No abra el producto ni intente repararlo por su cuenta. Un montaje incorrecto puede provocar fallos en algunas funciones o una avería total del producto.
- No abra el producto en ningún caso.
- Aviso: la empresa no se responsabiliza de los daños ocasionados. Quedan reservados errores y modificaciones técnicas.
- Coloque el aparato en una superficie seca, plana y resistente al calor y al agua.
- No coloque el aparato sobre amplificadores u otros objetos que puedan calentarse. El calor podría dañar el aparato.
- No exponga el aparato a la luz directa del sol, temperaturas altas, humedad y movimientos excesivamente bruscos.
- No utilice sustancias que se evaporen rápidamente, como insecticidas. La superficie del aparato puede verse dañada si frota demasiado fuerte. Evite el contacto continuado del aparato con objetos de goma o plástico.

Controles



Pantalla LED	1	7	Puerto USB
ON/OFF (encendido / apagado)	2	8	Entrada auxiliar
MODE (selección de modo)	3	9	Control de graves
Next (siguiente)	4	10	Control de volumen
Play/Pause (reproducir / pausar)	5	11	Ranura SD
Prev (anterior)	6	12	Conexión para la fuente de alimentación

Mando a distancia



Funcionamiento

- Coloque el interruptor ON/OFF en la posición ON.
- Inserte la memoria USB o SD en la ranura correspondiente. La música almacenada se reproducirá automáticamente.
- Durante la reproducción pulse "Anterior" o "Siguiente" para seleccionar la pista que desee. Mantenga estas teclas pulsadas para retroceder o avanzar en la pista actual. Pulse "Play/Pause" para pausar y reanudar la reproducción.
- Gire los controles de graves y volumen para ajustar los tonos graves y el volumen de los altavoces.
- Coloque el interruptor ON/OFF en la posición OFF cuando deje de utilizar la radio.

BT

- Coloque el interruptor ON/OFF en la posición ON. Sonarán dos pitidos.
- Active el bluetooth en el dispositivo que desea asociar y busque el nombre del aparato "C-Park" y conéctelo. Sonarán tres pitidos cuando se haya establecido la conexión.
- Reproduzca la música del aparato conectado. Podrá controlar la reproducción musical en el aparato externo.
- Para ajustar el volumen, puede hacerlo desde el control de volumen de la radio o del aparato conectado a la misma.

Radio FM

- Coloque el interruptor ON/OFF en la posición ON. Asegúrese de que no ha introducido ninguna memoria USB o SD en el aparato. Pulse el botón MODE para seleccionar la función de radio.
- Durante la emisión, pulse "Play/Pause" para comenzar una búsqueda automática de emisoras y guardarlas.
- Pulse "Siguiente" o "Anterior" para cambiar la emisora.

Entrada auxiliar

Para conectar otros dispositivos puede utilizar la entrada auxiliar. Utilice para ello el cable de audio. En el botón MODE, seleccione la función AUX. Podrá controlar la reproducción a través del aparato externo que conecte a la radio.

Aviso

- La función auxiliar prevalecerá con respecto a las funciones SD y USB.
- Todas las funciones descritas anteriormente pueden ejecutarse con el mando a distancia. Para ello, dirija el mando siempre al receptor de infrarrojos del aparato.
- Coloque el interruptor ON/OFF en OFF cuando no utilice el aparato.

Carga del dispositivo

- Conecte el cable de carga en el conector de carga. Conecte el otro extremo del cable a una ranura USB de un ordenador o a un cargador de 5V. El indicador de carga se iluminará.
- La duración de la carga es de 3-5 horas.
- No cargue la batería más de 8 horas ya que podría dañarse.

Indicaciones para la retirada del aparato



Si el aparato lleva adherida la ilustración de la izquierda (el contenedor de basura tachado) entonces rige la normativa europea, directiva 2002/96/CE. Este producto no debe arrojarse a un contenedor de basura común. Infórmese sobre las leyes territoriales que regulan la recogida separada de aparatos eléctricos y electrónicos. Respete las leyes territoriales y no arroje aparatos viejos al cubo de la basura doméstica. Una retirada de aparatos conforme a las leyes contribuye a proteger el medio ambiente y a las personas a su alrededor frente a posibles consecuencias perjudiciales para la salud. El reciclaje ayuda a reducir el consumo de materias primas.

Declaración de conformidad

Fabricante: Chal-Tec GmbH, Wallstraße 16, 10179, Berlín (Alemania).

Este producto cumple con las siguientes directivas europeas:

1999/05/CE (R&TTE)

2011/65/UE (refundición RoHS 2)



Gentile cliente,
La ringraziamo per aver acquistato il nostro dispositivo.

La preghiamo di leggere attentamente le seguenti istruzioni e di seguirle per evitare eventuali danni. Non ci assumiamo alcuna responsabilità per danni derivati da una mancata osservazione delle avvertenze di sicurezza e da un uso improprio del dispositivo.

Dati tecnici

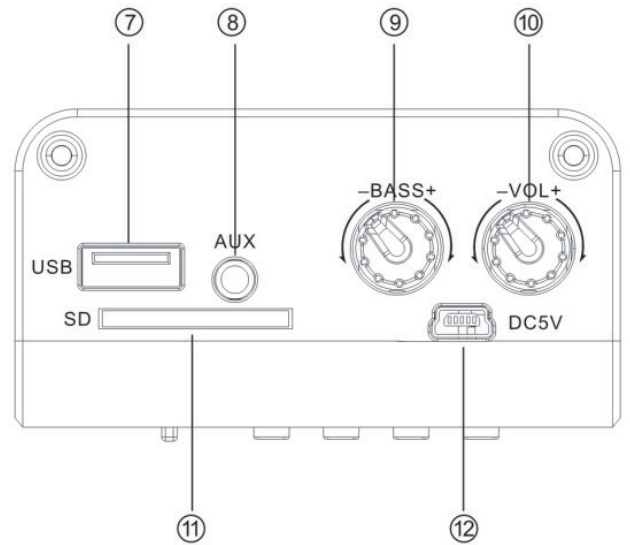
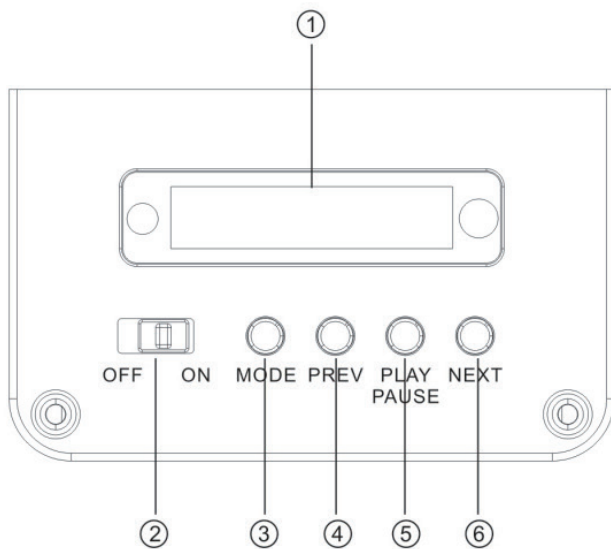
Numero articolo	10022754, 10022755, 10022756, 10022757
Potenza batterie	1200mAh
Raggio frequenza	100Hz - 20kHz
Altoparlanti	Ø 3" (Subwoofer: 4")
Alimentazione	DC 5V

Avvertenze

Per ridurre i rischi di incendio, scosse elettriche e guasti:

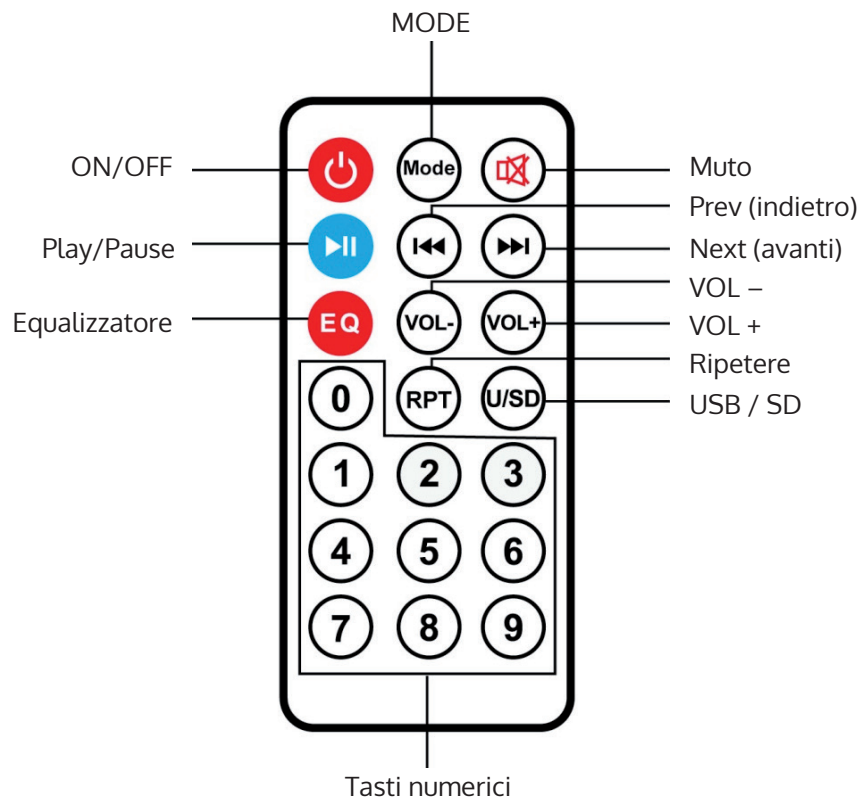
- Non esporre il dispositivo alla pioggia.
- Non collocare recipienti sul dispositivo che contengono liquidi, come per esempio vasi.
- Utilizzare esclusivamente gli accessori consigliati.
- Non riparare il dispositivo da soli.
- Rivolgersi al personale qualificato del nostro servizio clienti.
- Non far cadere al suo interno nessun oggetto metallico.
- Non poggiare sul dispositivo nessun oggetto pesante.
- Pulire il dispositivo solo con un panno asciutto.
- Non ostruire le aperture di aereazione.
- Non collocare il dispositivo nelle vicinanze di fonti di calore come caloriferi, fornelli, forni e altre apparecchiature che possono riscaldarsi (come per esempio amplificatori e simili).
- Rimuovere le batterie in caso di inutilizzo prolungato.
- Le riparazioni devono essere eseguite solo da personale qualificato.
- Smontare o manomettere il dispositivo mette a rischio la sicurezza del prodotto: Attenzione: pericolo di lesioni fisiche!
- Non aprire mai il dispositivo con forza e non effettuare riparazioni autonomamente. Un montaggio non corretto è causa di malfunzionamenti o di avarie totali.
- Non aprire per nessun motivo il dispositivo.
- Attenzione: ogni garanzia decade in caso di danni dovuti a negligenze nell'uso, nella manutenzione del prodotto, a un suo uso improprio.
- Collocare il dispositivo su una superficie asciutta, piana, impermeabile e resistente al calore.
- Non collocare il dispositivo su amplificatori e altre apparecchiature che producono calore e che quindi possono danneggiarlo.
- Non esporre il dispositivo ai raggi diretti del sole, alle alte temperature, a un'umidità eccessiva o a forti vibrazioni.
- Non utilizzare liquidi volatili (per esempio spray per insetti). Non pulire troppo energicamente: si possono danneggiare le superfici. Parti in plastica o in gomma non devono essere in contatto con il dispositivo per un tempo prolungato.

Comandi



Spia a LED	1	7	Attacco USB
ON/OFF	2	8	Ingresso AUX
MODE (Selezione modalità)	3	9	Manopola controllo die bassi
Next (Avanti)	4	10	Manopola volume
Play/Pause	5	11	Slot SD
Prev. (Indietro)	6	12	Attacco ricarica

Telecomando



Utilizzo

- Impostare l'interruttore ON/OFF su ON.
- Inserire un dispositivo USB o SD nell'apposita slot. La musica viene riprodotta automaticamente.
- Durante la riproduzione, premere „Avanti“ o „Indietro“ per selezionare il titolo desiderato. Tenere premuto questi tasti per avanzare o riavvolgere il brano corrente. Premere il tasto „Play/Pause“ per mettere in pausa la riproduzione e riavviarla.
- Ruotare la manopola BASS e del volume per regolare i bassi e il volume.
- Dopo l'utilizzo, impostare l'interruttore ON/OFF su „OFF“.

BT

- Impostare l'interruttore ON/OFF su ON: il dispositivo emette un doppio segnale acustico.
- Attivare la funzione Bluetooth sul dispositivo che si intende collegare, cercare il dispositivo con il nome „C-Parc“ e collegarsi. Il dispositivo emette un triplo segnale acustico appena la connessione è stabilita con successo.
- Riprodurre la musica dal dispositivo collegato.
- Regolare il volume tramite il dispositivo collegato o tramite la manopola del volume dell'altoparlante.

Radio FM

- Impostare l'interruttore ON/OFF su ON. Assicurarsi che non ci siano dispositivi USB o SD collegati. Premere il tasto MODE per selezionare la funzione radio.
- Durante la ricezione, premere brevemente „Play/Pause“ per avviare la sintonizzazione automatica e memorizzazione dei canali.
- Premere „Avanti“ o „Indietro“ per passare da un canale all'altro.

Ingresso AUX

Per gli altri dispositivi, è possibile utilizzare l'ingresso AUX. Utilizzare il cavo audio per il collegamento. Per selezionare la funzione AUX, utilizzare il tasto MODE. Il controllo della riproduzione avviene tramite il dispositivo esterno.

Avvertenze

- Tutte le funzioni sopra citate possono essere gestite tramite il telecomando. Dirigere il telecomando sempre sul ricevitore a infrarossi posto sul dispositivo.
- Dopo l'utilizzo, impostare l'interruttore ON/OFF su „OFF“.

Ricaricare il dispositivo

- Inserire il cavo di carica nell'apposito attacco. Collegare l'altra estremità del cavo con la slot USB di un PC o di un caricatore con uscita 5V. La spia di ricarica si accende.
- Il tempo di ricarica è di 3-5 ore.
- Non lasciare il dispositivo in carica per più di 8 ore per non danneggiare la batteria.

Smaltimento



Se sul prodotto è presente la figura a sinistra (il cassonetto dei rifiuti mobile sbarrato), si applica la direttiva europea 2002/96/CE. Questi prodotti non possono essere smaltiti con i rifiuti normali. Informarsi sulle disposizioni vigenti in merito alla raccolta separata di dispositivi elettrici ed elettronici. Non smaltire i vecchi dispositivi con i rifiuti domestici. Grazie al corretto smaltimento dei vecchi dispositivi, si proteggono il pianeta e la salute delle persone da possibili conseguenze negative. Il riciclo di materiali aiuta a ridurre il consumo di materie prime.

Dichiarazione di conformità

Produttore: Chal-Tec GmbH, Wallstraße 16, 10179 Berlino, Germania.

Questo prodotto è conforme alle seguenti direttive europee:

1999/05/CE (R&TTE)
2011/65/UE (RoHS)

