



**auna**  
multimedia

**DAB-Radio**

10024187



## Warnung

### Zur Reduzierung der Gefahr von Brand, elektrischem Schlag und Beschädigung:

- Setzen Sie dieses Gerät nicht Wasser oder Feuchtigkeit aus.
- Stellen Sie keine mit Flüssigkeiten gefüllten Gefäße, wie Vasen, auf dieses Gerät.
- Verwenden Sie ausschließlich das empfohlene Zubehör.
- Reparieren Sie dieses Gerät nicht selbst.  
Wenden Sie sich zur Wartung an qualifiziertes Kundendienstpersonal.
- Lassen Sie keine Gegenstände aus Metall in dieses Gerät fallen.
- Stellen Sie keine schweren Gegenstände auf dieses Gerät.
- Lesen Sie diese Bedienungsanleitung sorgfältig, bevor Sie das Gerät benutzen.

## Netzkabel/Netzteil

### Zur Reduzierung der Gefahr von Brand, elektrischem Schlag und Beschädigung:

- Gewährleisten Sie, dass die Spannung der Stromversorgung dem auf diesem Gerät angegebenen Wert entspricht.
- Stecken Sie den Netzstecker vollständig in die Steckdose ein.
- Ziehen Sie nicht am Kabel, knicken Sie es nicht und stellen Sie keine schweren Gegenstände darauf.
- Fassen Sie den Stecker nicht mit nassen Händen an.
- Fassen Sie den Stecker beim Herausziehen an seinem Korpus an.
- Verwenden Sie keinen beschädigten Netzstecker oder eine beschädigte Steckdose.
- Installieren Sie dieses Gerät so, dass das Netzkabel sofort aus der Steckdose gezogen werden kann, wenn Störungen auftreten.

## Kleine Objekte/Verpackungsteile

### (Plastikbeutel, Karton, etc.)

- Bewahren Sie kleine Objekte (z.B. Schrauben und anderes Montagematerial, Speicherkarten) und Verpackungsteile außerhalb der Reichweite von Kindern auf, damit sie nicht von diesen verschluckt werden können. Lassen Sie kleine Kinder nicht mit Folie spielen. Es besteht Erstickungsgefahr!

### Achtung

- **Gerät**

Stellen Sie keine Quellen offener Flammen, z.B. brennende Kerzen, auf das Gerät.

## Aufstellung

- Stellen Sie das Gerät auf eine trockene, ebene, wasserfeste und hitzebeständige Oberfläche.
- Suchen Sie einen Aufstellort, an dem Kinder nicht an das Gerät gelangen können.
- Die Steckdose muss leicht zugänglich sein, um im Notfall das Gerät schnell vom Stromkreis trennen zu können.
- Installieren oder positionieren Sie dieses Gerät nicht in einem Bücherregal, Einbauschränk oder einem sonstigen engen Raum. Stellen Sie eine gute Belüftung des Gerätes sicher.
- Stellen Sie das Gerät nicht auf Verstärker oder andere Geräte, die heiß werden können. Diese Hitze könnte das Gerät beschädigen.
- Setzen Sie dieses Gerät keinem direkten Sonnenlicht, hohen Temperaturen, starker Feuchtigkeit und übermäßigen Erschütterungen aus.



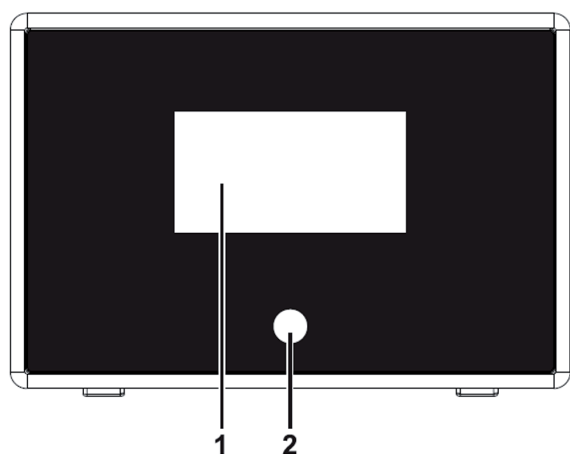
## Transport des Gerätes

Bitte bewahren Sie die Originalverpackung auf. Um einen ausreichender Schutz beim Transport des Gerätes zu erreichen, verpacken Sie das Gerät in der Originalverpackung.

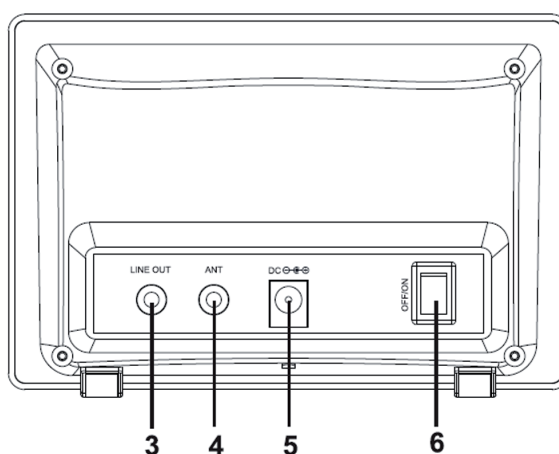
## Reinigung der äußeren Oberfläche

Verwenden Sie keine flüchtigen Flüssigkeiten, wie Insektensprays. Durch zu starken Druck beim Abwischen können die Oberflächen beschädigt werden. Gummi- oder Plastikteile sollten nicht über einen längeren Zeitraum mit dem Gerät in Kontakt sein.

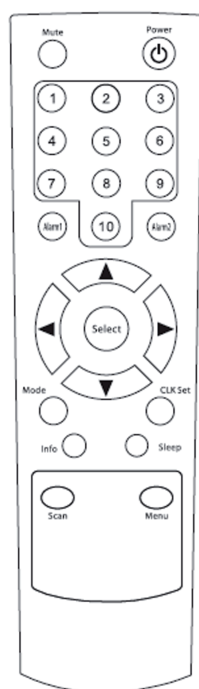
## Bedienelemente



1. LCD Display
2. Infrarot-Sensor



3. Line-Out
4. Antennenanschluss
5. Netzteil-Anschluss
6. Ein/Ausschalter



- Power: Einschalten / Standby
- Mute: Lautlos
- Mode: DAB / FM – Modus
- Scan: Sendersuchlauf
- Info: Zeigt Sender-Infos an
- 0 – 10: Wähltasten
- Alarm1/2: Aufrufen der Wecker-Einstellungen
- Menu: Zu den Einstellungs-Menüs
- ▲/▼ : Lauter / Leiser
- ◀ : Voriger Sender
- ▶ : Nächster Sender / Speicherplatz / Option
- Select : Die aktuelle Option wählen
- CLK Set : Gedrückt halten zur Einstellung der Uhrzeit
- Sleep : Einstellen des Sleep-Timers



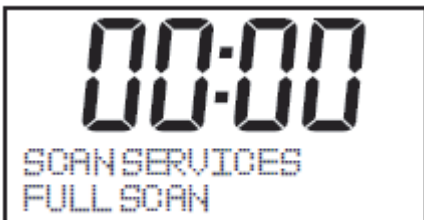
## Erste Inbetriebnahme

1. Schließen Sie das Radio mit dem mitgelieferten Steckernetzteil an und schalten Sie das Gerät auf der Rückseite („Power“) ein.

Das Gerät schaltet in den Standby-Modus und zeigt:



2. Wenn das Radio zum ersten Mal mittels der Fernbedienung eingeschaltet wird („Power“), und in den DAB-Modus geschaltet wird, beginnt es automatisch mit der Suche nach DAB-Sendern:



Nach erfolgreichem Suchlauf wird der (alphabetisch) erste Radiosender abgespielt.

3. Drücken Sie „Power“, um das Radio in den Standby-Modus zu schicken und die Displaybeleuchtung abzuschalten.

### Tipps:

- Die Displaybeleuchtung schaltet sich auch ab, wenn das Radio 20 Sekunden lang nicht benutzt wird. Reaktivieren Sie es durch Drücken einer beliebigen Taste.
- Wenn Sie das Gerät auf Werkseinstellungen zurücksetzen, nachdem Sie es schon in Gebrauch hatten, speichert es dennoch die letzte genutzte Einstellung.

## Funktionen – DAB

Der „Menu“-Knopf erlaubt Ihnen die Einstellungen des Radios zu konfigurieren. Drücken Sie „Menu“ um zu folgenden Optionen zu gelangen:

- Sendersuche
- Einstellungen
- System Reset
- Software-Version



## Full scan / Kompletter Sendersuchlauf

- o Führt einen kompletten Sendersuchlauf aus, von Station 5A bis 13F
- o Halten Sie „Scan“ gedrückt um einen kompletten Sendersuchlauf durchzuführen

## Manual Tune / Manuelle Sendersuche

1. Drücken Sie „Menü“
2. Drücken Sie „Select“ um die Manuelle Sendersuche zu wählen. Das Display zeigt an:



3. Nutzen Sie die Pfeiltasten ◀ / ▶, um durch das Frequenzband zu scrollen.
4. Sobald das Gerät den Sender erkennt, wird der Sendername im Display angezeigt. Sie können nun mit „Select“ die Senderliste anzeigen lassen, wiederum per Pfeiltasten durch die Liste blättern und Sender per „Select“ auswählen.

## Informations-Anzeige

Beim Hören von DAB-Sendern können Sie die Art der in der zweiten Display-Zeile angezeigten Information ändern. Verschiedene Informationen werden von den DAB-Sendern mitgeschickt. Drücken Sie die „INFO“ Taste, während das Gerät im DAB-Modus (oder auch im FM-RDS-Modus). Die Informationstypen sind:

- DLS (Dynamic Label Segment): Durchs Display laufender Text, der vom Sender mitgeschickt wird. Hierbei kann es sich um Informationen zum gespielten Titel, zur laufenden Sendung oder ähnliches handeln.
- Sendefrequenz (z.B.: 174.928MHz)
- Sendername
- Uhrzeit und Datum, gesendet vom Sender
- PTY (Program Type): Erläutert den Typ des spielenden Senders, z.B.: „Schlager“, „Death Metal“ oder „Börsennachrichten“
- Audio Format (z.B.: „Stereo 192Kbps“)

## Funktionen – FM

Der „Menu“-Knopf erlaubt Ihnen die Einstellungen des Radios zu konfigurieren. Drücken Sie „Menu“ um zu folgenden Optionen zu gelangen:

- Sendersuche
- Einstellungen
- System Reset
- Software-Version



Drücken Sie „Select“, um zwischen Mono oder Auto Format zu wählen. Bei Auto Format wird bei Empfang eines Stereo-Signals dieses automatisch gespielt.

### Sendersuche

1. Betätigen Sie die Pfeiltasten ( / ), um die Empfangs-Frequenz um jeweils 0.05MHz nach oben oder unten zu ändern.
2. Nutzen Sie den „Scan“-Knopf, damit das Gerät automatisch Sender findet. Den Sendersuchlauf können Sie mit den Pfeiltasten unterbrechen.

## Informations-Anzeige

Beim Hören im FM-Modus können RDS-Informationen in der zweiten Display-Zeile angezeigt werden:

- Information
- Audio Format
- Radiotext: Lauftext, der vom Sender angeboten wird, zum Beispiel Informationen zum aktuellen Programm, Titelfinfos und ähnliches.
- PTY (Program Type): Erläutert den Typ des spielenden Senders, z.B.: „Schlager“, „Death Metal“ oder „Börsennachrichten“
- Aktuelle Uhrzeit und Datum

## Senderspeicher

Sie können bis zu 10 FM-Sender sowie 10 DAB-Sender speichern.

1. Wählen Sie den zu speichernden Sender aus.
2. Halten Sie eine Speicher-Nummer (1-10) gedrückt, um den Sender auf der jeweiligen Nummer zu speichern.
3. Das Display zeigt an: „Preset X saved“. Der Sender ist nun über die jeweilige Schnellwahltaste zu erreichen.
4. Sollten Sie auf einem Senderspeicher noch keinen Sender gespeichert haben, zeigt das Gerät „Preset X Free“ an.

## „Settings“ / Einstellungen

Im Untermenü „Settings“ / Einstellungen stehen drei Optionen für Sie zur Auswahl:

- Contrast: Stellen Sie den gewünschten Display-Kontrast auf einer Skala von 1 – 5 ein.
- System Reset: Zurücksetzen in den Werkszustand. Beim anschließenden Neustart des Geräts wird automatisch ein vollständiger Sendersuchlauf durchgeführt. **Achtung!** Alle Weck-Zeiten und gespeicherte Sender werden gespeichert.
- Software-Version: Anzeige der Software-Version.

Drücken Sie nochmals „Menu“, um das Menü zu verlassen.

### „Sleep“

Die Sleep-Funktion erlaubt Ihnen, eine Einschlafzeit einzustellen. Nutzen sie die Pfeiltasten auf der Fernbedienung (◀ / ▶). Mögliche Zeitperioden sind: 10min, 30min, 60min, 90min und „aus“.

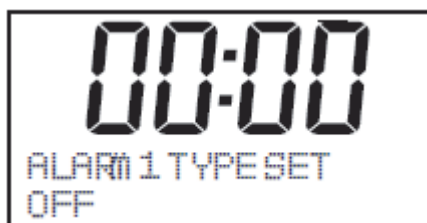


## Wecker

Stellen Sie sich hier zwei unabhängige Weckzeiten. Drücken Sie einen der Alarm-Knöpfe. Das Display zeigt den eingestellten Wecker:



1. Halten sie die Taste nun gedrückt, um die Einstellungen zu ändern.



2. Benutzen Sie die Pfeiltasten, um zwischen „OFF“ (aus) oder „Beep“ (Piepton), „DAB“ und „FM“ als Wecktöne zu wählen.  
**Achtung:** Falls Sie DAB als Schallquelle für den Wecker wählen, aber keine DAB-Sender empfangen werden, ertönt ein Piepton.
3. Nach Auswählen der Weckart können Sie die Weck-Periode einstellen. Es besteht die Wahl zwischen:
  - a. „Daily“: Sich täglich wiederholende Weckprozedur und –Zeit
  - b. „Weekday“: Weckprozedur und –Zeit gelten von Montag bis Freitag
  - c. „Weekend“: Weckprozedur und –Zeit gelten jeweils nur am Wochenende
  - d. „Once“: Weckprozedur und –Zeit gilt nur ein Mal.
4. Stellen Sie die Weck-Stunde mittels der Pfeiltasten (Rechts/Links) ein und wählen Sie „Select“ zum speichern. Danach wiederholen Sie diese Prozedur für die Minuten. Speichern sie wieder mit „Select“.
5. Stellen Sie nun die Wecklautstärke mittels der Pfeiltasten (Rechts/Links) ein.
6. Die Weck-Einstellungen werden beim Verlassen des Menüs gespeichert.
7. Um den Wecker abzuschalten, drücken Sie den entsprechenden „Alarm“-Knopf (1/2)

## Reparaturen

- Reparaturen am Gerät sollten nur von einer autorisierten Fachwerkstatt durchgeführt werden.
- Ein Umbauen oder Verändern des Produktes beeinträchtigt die Produktsicherheit.  
**Achtung Verletzungsgefahr!**
- Öffnen Sie das Produkt niemals eigenmächtig und führen Sie Reparaturen nie selber aus!
- Falscher Zusammenbau führt möglicherweise zu Fehlfunktionen oder dem Totalausfall.
- Öffnen Sie in keinem Fall das Gerät.



**Achtung:**

Es wird keine Haftung für Folgeschäden übernommen. Technische Änderungen und Irrtümer vorbehalten!

**Beachten Sie:**

Die Gewährleistung verfällt bei Fremdeingriffen in das Gerät.

## Technische Eigenschaften

Der Hersteller dieses Produktes ist die **CHAL-TEC Vertriebs- + Handels GmbH, Wallstraße 16, 10179 Berlin.**

**Konformitätserklärung**

Dieses Produkt entspricht den folgenden Europäischen Richtlinien:

2004/108/EG (EMV)

2006/95/EG (Niederspannung)

2011/65/EG (RoHS)

**Elektroaltgeräte**

Befindet sich die obige Abbildung (durchgestrichene Mülltonne auf Rädern) auf dem Produkt, gilt die Europäische Richtlinie 2002/96/EG. Diese Produkte dürfen nicht mit dem normalen Hausmüll entsorgt werden. Informieren Sie sich über die örtlichen Regelungen zur getrennten Sammlung elektrischer und elektronischer Gerätschaften. Richten Sie sich nach den örtlichen Regelungen und entsorgen Sie Altgeräte nicht über den Hausmüll. Durch die regelkonforme Entsorgung der Altgeräte werden Umwelt und die Gesundheit ihrer Mitmenschen vor möglichen negativen Konsequenzen geschützt. Materialrecycling hilft, den Verbrauch von Rohstoffen zu verringern

**CHAL-TEC Vertriebs- + Handels GmbH; Wallstraße 16; 10179 Berlin, Germany**

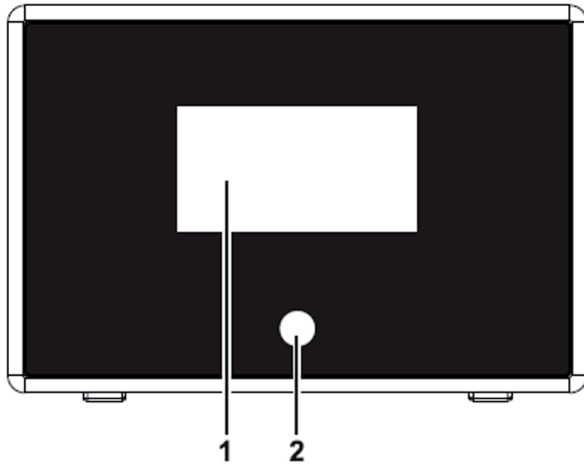




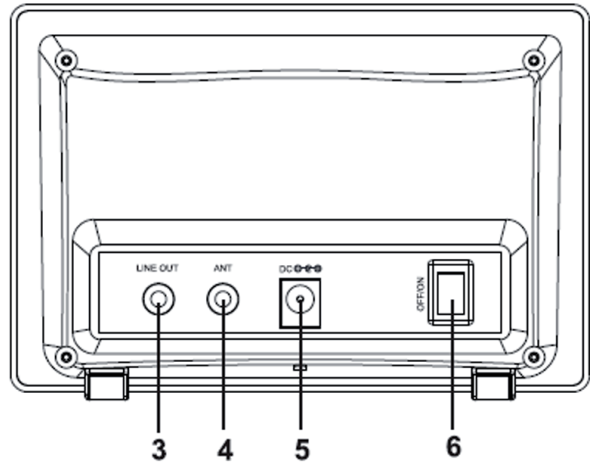
# User Manual

Please read this user manual carefully before using receiver

## LOCATION OF CONTROLS



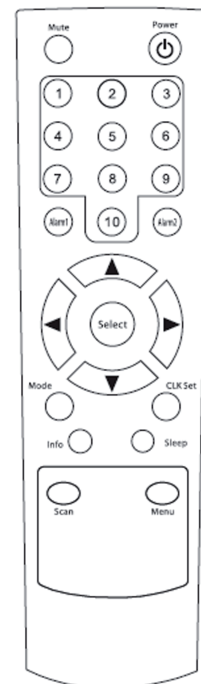
1. LCD Display Window
2. IR Remote Control Sensor
3. 3.5mm Stereo Line Out Socket



4. 3.5mm Antenna Input Socket
5. DC socket
6. Power Switch On/Off

### Remoter controller:

1. **POWER:** Turns the radio on or into standby mode
2. **MUTE:** Audio mute on and audio mute off
3. **Mode:** Changes the mode from DAB+ to FM or from FM to DAB+
4. **Scan:** Press it to scan FM or DAB station.
5. **INFO:** Press it to browse over the information
6. **1--10:** Numeric buttons for Store and Recall functions.
7. **Alarm1/2:** Press it to set the alarm.
8. **Menu:** Press it to go for Menu settings.
9. **▲ / ▼:** Press ▲ for volume up and ▼ for volume down.
10. **◀:** Press it to scroll the previous station or frequency or option.
11. **▶:** Press it to scroll the next station or frequency or option.
12. **Select:** Press it to confirm the operation.
13. **CLK Set:** Hold it to set the clock.
14. **Sleep:** Hold it to set the sleep time.
15. **Dimmer:** Press to light the backlight, press again to disable it.



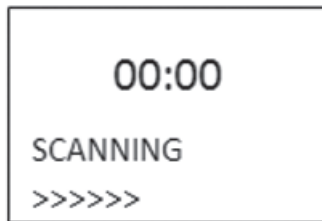
### Start up

1. Connect the radio to mains power using an adaptor, and switch on the main switch on the back cabinet, it will show

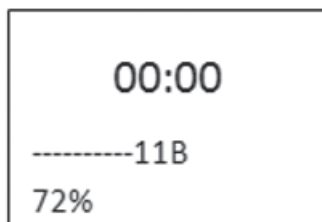


Then enter into standby mode with original clock "00:00"

2. When the radio is powered on for the first time by RC, it will start as below:



for available Digital Radio stations.



When the scan is completed, the first station (alphabetically) will begin to play.

3. Press the "POWER" button once, the radio will change from operation mode to standby mode and the backlight will turn off.

**Tips:** If you have used the DAB Radio before, and do the Factory reset, the first state will be stayed at the last mode what you used.

### Mode

1. The DAB Radio has two modes of operation:
  - o DAB Radio
  - o FM Radio
2. Press the "Mode" button to select FM/DAB.

### DAB Radio Mode Operation

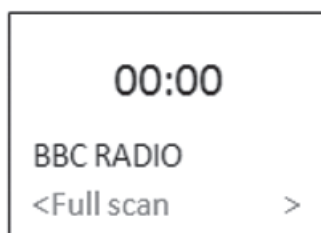
1. Press the "Mode" button until a DAB Station display.
2. If there is no DAB station has been listened to before, it will automatically begin "full scan" for DAB radio stations.
3. When completed scanning and if there are stations have been scanned, the radio of the stations will list in alphanumeric order and the first one will be played.
4. If you have used the DAB Radio before, the most recently selected DAB Radio station will be heard when you change back to DAB mode.

### Menu Button

The menu allows you to configure the settings for the DAB Radio

Press the 'Menu' button to select follow options, you can press "<" and ">" key to select

- o Full scan
- o Manual Tune
- o DRC
- o Prune
- o System

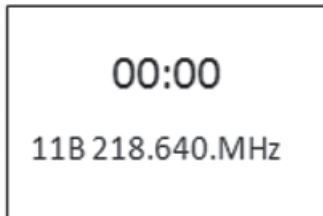


### • Full scan

1. It performs a station scan from channel 5A to 13F
2. Press "Scan" button to do "Full scan"

### • Manual tune

1. Press the 'Menu' button to "Manual tune";
2. Press the "Select" to confirm and the DAB radio will start "Manual tune", it will display on the screen;



3. Press "t" and "u" key to scroll through the frequency;
4. The device can receive the stations automatic in the available frequency band;
5. If the radio received station at that frequency channel, the radio will show the stations. Then you can press "select" to enter the station list.
6. Press "Select" to select a desired station to listen to;
7. Repeat 1-6 for tune other Channel frequency

### DRC

Dynamic Range Control (also known as DRC) can make quieter sounds easier to hear when your radio is used in a noisy environment. This function is only available for the DAB.

DRC Off – No compression

DRC High – Maximum compression

DRC Low – Medium compression

Setting the compression to maximum will "boost" the quiet sounds, whilst keeping the loudest sounds at their original level.

### Prune

Some DAB services may stop broadcasting or you may not be able to receive a station. Prune stations will delete the DAB stations from your station list that can no longer be received.

### System

There are 5 options for selection.

- Time
- Backlight
- Language
- Factory Reset
- SW version

### Time

The radio has 4 time display settings:

1. Set Time/Date: This allows the user to manually set the current Time and Date.
2. Auto Update: This function will set the radio's time and date automatically with data sent along with the broadcast of either the FM or DAB radio station.  
\* Note that FM auto Time/Date update may not work in your area, so the DAB auto update option is recommended.
3. Set 12/4 Hour: This option will change the format of your clock to either 12 hour or 24 hour format.
4. Set Date Format: Changes the date display format between DD-MM-YYYY/MM-DD-YYYY.



## Backlight

Your radio has 3 backlight settings:

1. Timeout: This option is used to set the period of time that you wish your display's backlight to remain lit when your radio is in both ON and STANDBY modes. The available options are: On/10 sec/20 sec/30 sec/45 sec/60 sec/90 sec/120 sec/180 sec. Selecting "On" will force your radio's backlight to remain on constantly. If you select a specific time delay, after the selected time period has lapsed the display will dim down under the following two situations:
  - When the radio is turned on and no operation under selected time out period.
  - When the radio turns off into standby mode, the backlight will dim down after the time out period has lapsed.
2. On level: This option will determine how bright the display's backlight is lit while the radio is on ON mode. There are 3 options for this setting: High, Medium & Low.
3. Dim level: There are 3 brightness levels of the Dimmed backlight available – low/medium/high.

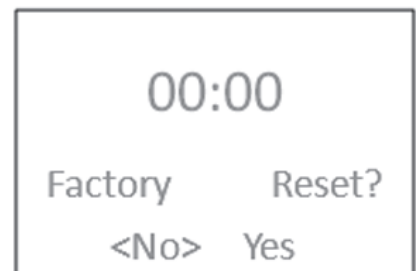
## Language

This setting will change the language in which the menu system is displayed on your radio. There are four languages: English, French, German, Italian.

## Factory reset

The DAB Radio can be reset to the factory defaults at any time, once a reset has been performed, the DAB Radio will automatically begin Full scan.

1. Select "Factory Reset", the display will show:



2. Press "◀" or "▶" key to choose <Yes>, then press "Select" to perform the reset.  
Noted: once you do this operation, some of store information will be missed like as preset station, Alarm will be emptied.

## SW version

1. Press "Select" key you can see the software version directly

Note: To exit setup, press 'MENU' button.

## Sleep Button

It allows you to set the sleep time

1. Press 'Sleep' button on your remote control, the following screen will be displayed:

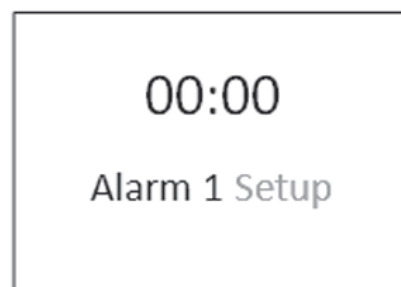


2. You can select the desired period of the sleep function by repeatedly pressing the "Sleep" button on the remote control until the desired period is displayed. You can choose between 15 minutes, 30 minutes, 60 minutes, 90 minutes or OFF. Press the "Select" button on the remote control to confirm your choice. The radio will now automatically shut down after your chosen period of time.
3. If you wish to cancel the preselected sleep function, use the steps above and choose "OFF", then press "Select" on your remote control to confirm.

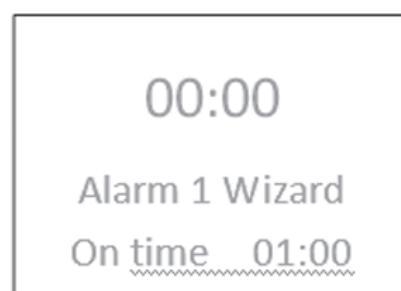
## Alarms Button

It allows you to set and check the alarm time

1. Press 'Alarm1' or "Alarm 2' button to set the alarm as



2. Press "Select" to confirm to go for alarm setting, you will see below.



3. You can press "◀" or "▶" key to set the alarm time you wanted, then press "Select" go to next step.
4. You can press "◀" or "▶" key to set the duration time form 15/30/45/60/90minutes, then press "Select" go to next step.
5. You can press "◀" or "▶" key to change the sound source from Buzzer/DAB/FM, then press "Select" go to next step.
6. You can press "◀" or "▶" key to set the alarm period as Daily/Once/Weekends/weekdays, then press "Select" go to next step.
7. You can press "◀" or "▶" key to set the alarm date, then press "Select" go to next step.
8. You can press "◀" or "▶" key to set the alarm volume, then press "Select" go to next step.
9. You can press "◀" or "▶" key to show "Alarm ON" or "Alarm OFF" on the display, then press "Select" to save the alarm setting or disable the setting.
10. When the alarm is active, you can press any key except "alarm1/2" to set the snooze of 5 minutes or 10 minutes, just show the snooze time on the display, then it will be go to countdown clock automatically.
11. To mute the alarm, please press the alarm button.

## Information Display

When listening to a DAB radio station you can change the information that will appear on the second line on the LCD Display.



There are several types of information that are sent by broadcasters which can be displayed. You can change the information shown on the display by pressing the 'INFO' when the radio is under DAB mode or FM RDS station mode

- Dynamic Label Segment (DLS)-  
This is scrolling text information supplied by the broadcaster. Information could be the name of an artist or music title, the DJ's name or the contact details for the radio station
- Channel frequency – e.g.:174.928MHz.
- Time and Date – supplied by the broadcaster.
- Program Type(PTY)-displays the station program type, for example 'POP Music','Talk'.
- Audio format – e.g. Stereo 192Kbps

### Preset stations

The Preset function stores favorite stations for easy access. It can preset up to 10 DAB radio stations in the radio memory.

1. Select the desired station to store.
2. Press and hold the preset number (1-10) button to store the selected radio station you would like to save into memory.
3. The LCD Display will show "Preset X Stored". The station is now successfully saved against the selected preset number

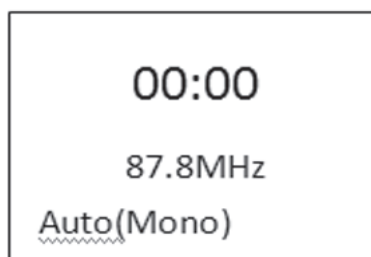
### Loading preset stations

To retrieve the Preset station from stored memory

1. Press the preset number (1-10) button to select the stations you would like to listen to and the DAB radio will re-tune to the selected preset station
2. If you have not preset any station , "Preset Empty" will be displayed on the LCD Display

### FM Radio Mode Operation

1. Turn on the radio
2. If it is already in standby mode, just press the Standby button
3. Press the Mode button until a FM mode is shown on the LCD Display.



### Menu Button

The menu allows you to configure the settings of the Radio. Press the 'Menu' button to select follow options:

- Scan setting
- Audio setting
- System



## Scan setting

There are two setting for scan, "Strong station" and "All station", you can choose the one you need.

## Audio setting

You can press "◀" or "▶" to find "Stereo allowed" or "Forced mono", then press "Select" to confirm the one you need.

## System

It is the same as above DAB chapter.

## Manual tune buttons

1. Press "◀" to tune the frequency decreasingly by 0.05MHz
2. Press "▶" to tune the frequency increasingly by 0.05MHz

## Auto scan buttons

It allows the radio to scan FM station automatically.

1. Press "Scan" button, the radio will scan the stations by 0.05MHz until it finds a station.
2. To stop during auto scan, you can press "◀" or "▶" button once again.

## Information Display

Pressing the 'INFO' button to change the information that will appear on the second line of the LCD display when listen a FM radio station

In FM mode, the Radio will receive Radio Data System (RDS) information. RDS information includes:

- Information
- Audio format
- Program Type (PTY) – displays the station program type, for example 'POP Music'
- Radio text –This is scrolling text information supplied by the broadcaster.  
Information could be the name or an artist or music title, the DJ's name or the contact details for the radio station
- Current Date and Time

## Presetting stations

The preset function stores favorite station for easy access. It can preset up to 10 FM radio stations in the radio memory

Same as the "Presetting stations" in function under DAB mode

## Loading preset stations

Same as the "Loading preset stations" in function under DAB mode

## Warning

The normal function of the product may be disturbed by Strong Electro Magnetic Interference. If so, simply reset the product to resume normal operation by following the instruction manual. In case the function could not resume, please use the product in other location.



## IMPORTANT SAFETY INSTRUCTIONS

1. Read all instructions before using.
2. Before connecting the device to the power supply, check that the voltage indicated on the appliance (underside the device) corresponds with the voltage in your home. If this is not the case, contact your dealer and do not use the device.
3. Do not let the cord hang over edge of table counter or touch hot surface.
4. Do not place on or near a hot gas or electric burner or in a heated oven.
5. To protect against a fire, electric shock or personal injury, do not immerse cord, electric plugs or device in water or other liquids.
6. Repairs to this appliance should only be carried out by qualified persons.
7. If liquid penetrates inside the cover, unplug the appliance and have it checked by a qualified technician before it is used again.
8. Do not place the appliance in full sunlight, close to heating equipment or any heat source, or in a location subjected to excessive dust or mechanical shocks.
9. Do not expose the appliance to extreme temperatures. The appliance shall be used in moderate climates.
10. Do not place any object that produces heat (candle, ash tray, etc.) close to the appliance.
11. Place the appliance on a surface that is flat, rigid and stable.
12. Disconnect the appliance from the power source if it is not going to be used for a long time, if there is a thunderstorm or if it isn't working properly.
13. The use of attachments that are not recommended by the appliance manufacturer may result in fire, electric shock or personal injury.
14. If the supply cord is damaged, it must be replaced by the manufacturer or its service agent or a similarly qualified person in order to avoid a hazard.
15. Children should be supervised to ensure that they do not play with the appliance. Never let children insert foreign objects into the appliance.
16. Do not use the appliance for other than intended use. This appliance has been designed solely for domestic use; the manufacturer's liability shall not be engaged in the event of any professional use, by any misuse or by any use not complying with the operating instructions.
17. Save these instructions.

## Technical specifications

Electric and electronic equipment and included batteries contains materials, components and substances that can be hazardous to your health and the environment, if the waste material (discarded electric and electronic equipment and batteries) is not handled correctly.



Electric and electronic equipment and batteries is marked with the crossed out trash can symbol, seen here. This symbol signifies that electric and electronic equipment and batteries should not be disposed of with other household waste, but should be disposed of separately.

As the end user it is important that you submit your used batteries to the appropriate and designated facility. In this manner you make sure that the batteries are recycled in accordance with legislature and will not harm the environment.

All cities have established collection points, where electric and electronic equipment and batteries can either be submitted free of charge at recycling stations and other collection sites, or be collected from the households. Additional information is available at the technical department of your city.

**CHAL-TEC Vertriebs- + Handels GmbH; Wallstraße 16; 10179 Berlin, Germany**

