

WS-3500

Wäscheschleuder

Spin Dryer

Centrifugador de ropa

Essoreuse à linge

Centrifuga per vestiti

10026445 10026446 10035139



CLEANINGCLE
LEANINGCLE
ANINGCLEAN
NINGCLEANI
GCLEANINGC
CLEANINGCL
LEANINGCLE
ANINGCLEAN

KLARSTEIN

www.klarstein.com

Sehr geehrter Kunde,

wir gratulieren Ihnen zum Erwerb Ihres Gerätes. Lesen Sie die folgenden Hinweise sorgfältig durch und befolgen Sie diese, um möglichen Schäden vorzubeugen. Für Schäden, die durch Missachtung der Hinweise und unsachgemäßen Gebrauch entstehen, übernehmen wir keine Haftung. Scannen Sie den QR-Code, um Zugriff auf die aktuellste Bedienungsanleitung und weitere Informationen rund um das Produkt zu erhalten.



INHALTSVERZEICHNIS

Sicherheitshinweise 4
Geräteübersicht 7
Inbetriebnahme 8
Bedienung 10
Reinigung und Pflege 11
Spezielle Entsorgungshinweise für Verbraucher in Deutschland 12
Hinweise zur Entsorgung 14
Hersteller & Importeur (UK) 14

English 15
Español 25
Français 35
Italiano 45

TECHNISCHE DATEN

Artikelnummer	10026445, 10026446, 10035139
Stromversorgung	220-240 V ~ 50/60 Hz

SICHERHEITSHINWEISE

- Das Gerät kann von Kindern ab 8 Jahren und Personen mit eingeschränkten physischen, sensorischen oder geistigen Fähigkeiten oder mit mangelnder Erfahrung und/oder mangelndem Wissen nur dann verwendet werden, wenn sie durch eine für ihre Sicherheit zuständige Person beaufsichtigt werden oder in die sichere Verwendung des Geräts eingewiesen wurden und die mit dem Gerät verbundenen Gefahren verstanden haben.
- Setzen Sie dieses Gerät nicht dem Regen aus.
- Stellen Sie keine mit Flüssigkeiten gefüllten Gefäße, wie Vasen, auf dieses Gerät.
- Ausschließlich das empfohlene Zubehör verwenden.
- Reparieren Sie dieses Gerät nicht selbst.
- Wenden Sie sich zur Wartung an qualifiziertes Kundendienstpersonal.
- Lassen Sie keine Gegenstände aus Metall in dieses Gerät fallen.

Netzkabel/Netzteil

- Schließen Sie das Gerät nur an Steckdosen an, die der auf dem Gerät angegebenen Spannung entsprechen.
- Stecken Sie den Netzstecker vollständig in die Steckdose ein.
- Ziehen Sie nicht am Kabel, knicken Sie es nicht und stellen Sie keine schweren Gegenstände darauf.
- Fassen Sie den Stecker nicht mit nassen Händen an.
- Fassen Sie den Stecker beim Herausziehen an seinem Korpus an.
- Verwenden Sie keinen beschädigten Netzstecker oder eine beschädigte Steckdose.
- Installieren Sie dieses Gerät so, dass das Netzkabel sofort aus der Steckdose gezogen werden kann, wenn Störungen auftreten.

Kleine Objekte/Verpackungsteile

Bewahren Sie die kleine Objekte (z.B. Schrauben und anderes Montagematerial, Speicherkarten) und Verpackungsteile außerhalb der Reichweite von Kindern auf, damit sie nicht von diesen verschluckt werden kann. Lassen Sie kleine Kinder nicht mit Folie spielen. Es besteht Erstickungsgefahr!

Aufstellung

- Stellen Sie das Gerät auf eine trockene, ebene, wasserfeste und hitzebeständige Oberfläche.
- Die Steckdose muss leicht zugänglich sein, um im Notfall das Gerät schnell vom Stromkreis trennen zu können.
- Installieren oder positionieren Sie dieses Gerät nicht in einem Bücherregal, Einbauschränk oder einem sonstigen engen Raum. Stellen Sie eine gute Belüftung des Gerätes sicher.
- Stellen Sie das Gerät nicht auf Verstärker oder andere Geräte, die heiß werden können. Diese Hitze könnte das Gerät beschädigen.
- Setzen Sie dieses Gerät keinem direkten Sonnenlicht, hohen Temperaturen, starker Feuchtigkeit und übermäßigen Erschütterungen aus.

Netzadapter

- Der Netzadapter kann mit Wechselstrom von 220 - 240 V betrieben werden.
- Verwenden Sie aber einen geeigneten Steckeradapter, wenn der Stecker nicht in die Netzsteckdose passt.

Bestimmungsgemäßer Gebrauch

Dieses Gerät dient dem Trockenschleudern von Kleidungsstücken. Es ist ausschließlich für diesen Zweck bestimmt und darf nur zu diesem Zweck verwendet werden. Es darf nur in der Art und Weise benutzt werden, wie es in dieser Gebrauchsanleitung beschrieben ist. Dieses Gerät ist nicht dafür bestimmt, durch Personen (einschließlich Kinder) mit eingeschränkten physischen, sensorischen oder geistigen Fähigkeiten oder mangels Erfahrung und/oder mangels Wissen benutzt zu werden, es sei denn, sie werden durch eine für ihre Sicherheit zuständige Person beaufsichtigt oder erhalten von ihren Anweisungen, wie das Gerät zu benutzen ist. Kinder sollten beaufsichtigt werden, um sicherzustellen, dass sie nicht mit dem Gerät spielen.

Transport des Gerätes

Bitte bewahren Sie die Originalverpackung auf. Um einen ausreichenden Schutz beim Transport des Gerätes zu erreichen, verpacken Sie das Gerät in der Originalverpackung.

Reinigung

Reinigen Sie das Gerät mit Hilfe eines weichen Lappens und warmem Wasser, ggf. einer Seifenlauge. Tauchen Sie die Basis nie unter Wasser. Durch zu starken Druck beim Abwischen können die Oberflächen beschädigt werden. Gummi- oder Plastikteile sollten nicht über einen längeren Zeitraum mit dem Gerät in Kontakt sein.

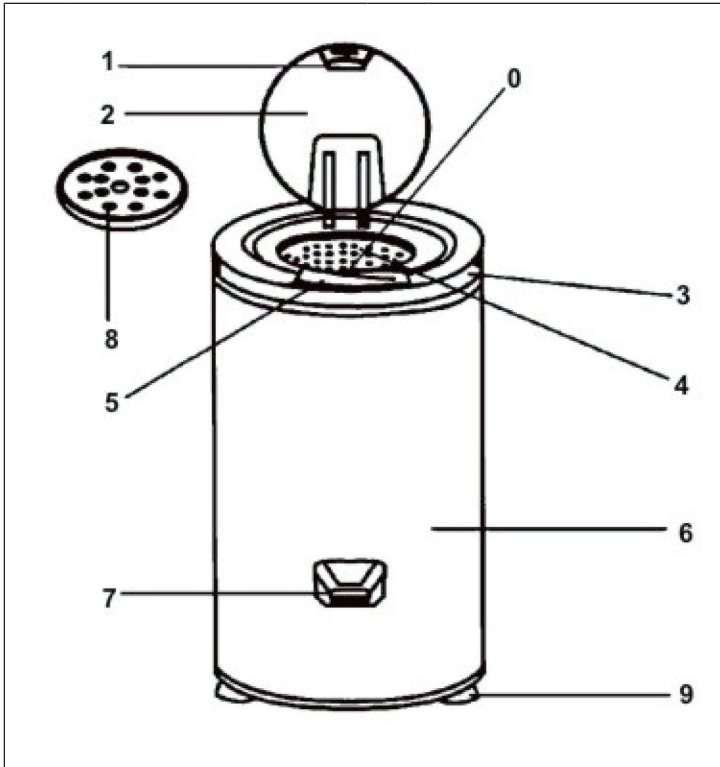
Reparaturen

- Reparaturen am Gerät sollten nur von einer autorisierten Fachwerkstatt durchgeführt werden.
- Ein Umbauen oder Verändern des Produktes beeinträchtigt die Produktsicherheit. Verletzungsgefahr!
- Öffnen Sie das Produkt niemals eigenmächtig und führen Sie Reparaturen nie selber aus!
- Falscher Zusammenbau führt möglicherweise zu Fehlfunktionen oder dem Totalausfall.
- Öffnen Sie in keinem Fall das Gerät.
- Es wird keine Haftung für Folgeschäden übernommen. Technische Änderungen und Irrtümer vorbehalten!
- Die Gewährleistung verfällt bei Fremdeingriffen in das Gerät.

Besondere Hinweise

- Die maximale Füllmenge / das maximale Füllgewicht beträgt 6 kg.
- Befüllen Sie die Wäscheschleuder gleichmäßig.
- Bewegen Sie das Gerät nicht während des Betriebes.
- Schleudern Sie mit dem Gerät nur Wäsche. Schleudern Sie keine Schuhe oder andere schwere Gegenstände. Achten Sie darauf, dass keine Kleinteile, wie Schlüssel oder Schrauben, in das Gerät gelangen.
- Das Gerät ist nicht für den kommerziellen Gebrauch, sondern nur für Gebrauch im Haushalt vorgesehen.
- Bei unsachgemäßer Beladung kann die Trommel oder die Trommelhalterung Schaden nehmen, was zu Verletzungen führen kann .

GERÄTEÜBERSICHT



0	Kindersicherung	5	Schalter
1	Deckel-Verschluss	6	Gehäuse
2	Deckel	7	Abfluss
3	Griffe	8	Sicherheitsabdeckung
4	Trommel	9	Gummifüße

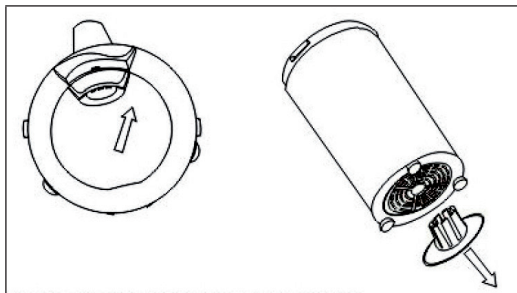
INBETRIEBNAHME

Vor dem ersten Betrieb

- Entfernen Sie vor der ersten Benutzung sämtlichen Schaumstoff aus dem Inneren und wischen Sie die Trommel mit einem feuchten Tuch und einem milden Reinigungsmittel aus.
- Entfernen Sie die schwarze, runde Motor-Sperre vom Boden des Gerätes. Diese verhindert, dass sich der Motor während des Transports zu stark bewegt und unter Umständen das Gerät beschädigt. Wie Sie die Motorsperre entfernen, erfahren Sie im nächsten Abschnitt.
- Stellen Sie sicher, dass ihre Stromversorgung eine Spannung von 220-240 V / 50 Hz aufweist und ordentlich geerdet ist.
- Stellen Sie den Schalter auf die 0-Position und öffnen Sie den Deckel.
- Stecken Sie den Netzstecker in die Steckdose.
- Stellen Sie ein Gefäß zum Auffangen des Wassers unter den Abfluss. Es wird empfohlen, dies bereits vor dem Beladen des Gerätes zu tun, da das Wasser aus der nassen Kleidung bereits vor dem Einschalten des Geräts ablaufen kann.

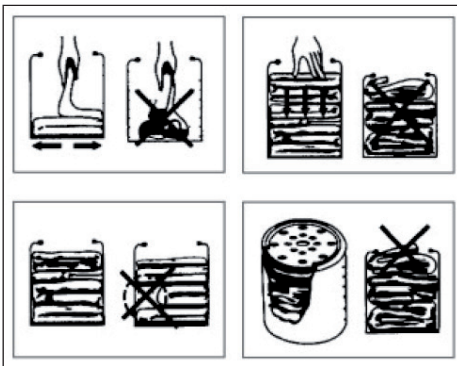
Wie Sie die Motorsperre entfernen

- Bewegen Sie den Griff in die vom Pfeil ange deutete Richtung.
- Ziehen Sie die Motorsperre heraus.






Wie Sie die Schleuder richtig befüllen

- Legen Sie jedes Kleidungsstück ausgebreitet in die Schleuder. Die leichtesten Kleidungsstücke, wie z.B. Socken oder Halstücher, sollten möglichst in die Mitte gelegt werden.
- Versuchen Sie offene Zwischenräume und damit eine ungleiche Gewichtsverteilung zu vermeiden.
- Legen Sie nach dem Befüllen die runde Sicherheitsabdeckung in die Trommel auf die Kleidung. Verwenden Sie beim Herunterdrücken der Kleidung nicht zu viel Kraft.
- Die Sicherheitsabdeckung verhindert, dass Kleidungsstücke aus der Trommel gedrückt werden und dabei unter Umständen das Gerät beschädigen. Das Herunterdrücken der Kleidung sorgt zudem für eine bessere Gewichtsverteilung.



BEDIENUNG

<p>1</p>	<p>Schließen Sie den Deckel. Legen Sie den Schalter aus Position 1. Das Gerät beginnt automatisch mit dem Betrieb.</p> <p>Hinweis: Die Wäscheschleuder ist mit einem speziellen Sicherheitsmechanismus ausgestattet, der verhindert, dass der Schalter auf Position 1 gestellt werden kann, während der Deckel nicht offen ist. Falls die Schleuder während des Betriebsstarts zu wackeln anfängt müssen Sie das Gerät stoppen, indem Sie den Schalter auf 0 stellen, die Gewichtsverteilung der Kleidung verbessern und das Gerät neu starten.</p>	
<p>2</p>	<p>Wenn die Wäscheschleuder startet, beginnt Wasser aus dem Abfluss zu laufen. Vergessen Sie nicht ein Gefäß zum Auffangen des Wassers unter den Abfluss zu stellen. Wenn das Wasser aufhört aus dem Abfluss zu fließen (nach ca. 2-3 Minuten, je nach Art der Kleidung), können Sie das Gerät abschalten, indem Sie den Schalter auf die Position 0 setzen.</p>	
<p>3</p>	<p>Öffnen Sie den Deckel (2), wenn die Trommel (4) vollständig zum Stillstand gekommen ist. Ein Sicherheitsmechanismus verhindert, dass der Deckel geöffnet wird während sie die Trommel (4) noch dreht. Versuchen Sie nicht, den Deckel mit Gewalt zu öffnen.</p>	

Hinweis: Möglicherweise dreht sich nach dem Einstecken des Steckers die Trommel für 10 Sekunden sehr langsam, selbst wenn Sie das Gerät nicht eingeschaltet haben. Dies stellt weder einen Defekt noch ein Sicherheitsrisiko dar, da sich die Trommel nur sehr langsam dreht. Verursacht wird dies, durch eventuelle Restspannung im eingebauten Kondensator.

REINIGUNG UND PFLEGE


- Ziehen Sie nach dem Benutzen den Stecker aus der Steckdose.
- Neigen Sie das Gerät in Richtung des Abflusses und lassen Sie restliches Wasser abfließen.
- Verwenden Sie keine Scheuermittel, um die Kunststoff- und Metallteile zu reinigen. Verwenden Sie keine Lösemittel oder Benzin.
- Spülen Sie das Gerät nicht ab.
- Wickeln Sie das Stromkabel nach der Benutzung auf.
- Verwenden Sie die Griffe, um das Gerät zu heben oder zu transportieren.
- Heben Sie es niemals am Abfluss oder am Stromkabel an.
- Bewahren Sie das Halten Sie das Gerät in einem trockenen, sauberen Raum auf.

Zusätzliche Hinweise

- Verwenden Sie niemals Verlängerungskabel ohne Erdungskabel.
- Stellen Sie den Schalter immer auf die 0-Position, bevor Sie den Stecker ziehen.
- Ziehen Sie den Netzstecker niemals, indem Sie am Kabel ziehen. Ziehen Sie immer direkt am Stecker selbst.
- Verwenden Sie das Gerät nur unter Aufsicht. Schalten Sie das Gerät ab, wenn Sie den Raum verlassen müssen.
- Geben Sie niemals Turnschuhe, Rucksäcke, Teddy-Bären oder ähnliche Produkte in die Wäscheschleuder.

SPEZIELLE ENTSORGUNGSHINWEISE FÜR VERBRAUCHER IN DEUTSCHLAND

Entsorgen Sie Ihre Altgeräte fachgerecht. Dadurch wird gewährleistet, dass die Altgeräte umweltgerecht verwertet und negative Auswirkungen auf die Umwelt und menschliche Gesundheit vermieden werden. Bei der Entsorgung sind folgende Regeln zu beachten:

- Jeder Verbraucher ist gesetzlich verpflichtet, Elektro- und Elektronikaltgeräte (Altgeräte) sowie Batterien und Akkus getrennt vom Hausmüll zu entsorgen. Sie erkennen die entsprechenden Altgeräte durch folgendes Symbol der durchgestrichene Mülltonne (WEEE Symbol). 
- Sie haben Altbatterien und Altakkumulatoren, die nicht vom Altgerät umschlossen sind, sowie Lampen, die zerstörungsfrei aus dem Altgerät entnommen werden können, vor der Abgabe an einer Entsorgungsstelle vom Altgerät zerstörungsfrei zu trennen.
- Bestimmte Lampen und Leuchtmittel fallen ebenso unter das Elektro- und Elektronikgesetz und sind dementsprechend wie Altgeräte zu behandeln. Ausgenommen sind Glühlampen und Halogenlampen. Entsorgen Sie Glühlampen und Halogenlampen bitte über den Hausmüll, sofern Sie nicht das WEEE Symbol tragen.
- Jeder Verbraucher ist für das Löschen von personenbezogenen Daten auf dem Elektro- bzw. Elektronikgerät selbst verantwortlich.

Rücknahmepflicht der Vertreiber

Vertreiber mit einer Verkaufsfläche für Elektro- und Elektronikgeräte von mindestens 400 Quadratmetern sowie Vertreiber von Lebensmitteln mit einer Gesamtverkauffläche von mindestens 800 Quadratmetern, die mehrmals im Kalenderjahr oder dauerhaft Elektro- und Elektronikgeräte anbieten und auf dem Markt bereitstellen, sind verpflichtet,

- 1 bei der Abgabe eines neuen Elektro- oder Elektronikgerätes an einen Endnutzer ein Altgerät des Endnutzers der gleichen Geräteart, das im Wesentlichen die gleichen Funktionen wie das neue Gerät erfüllt, am Ort der Abgabe oder in unmittelbarer Nähe hierzu unentgeltlich zurückzunehmen und
- 2 auf Verlangen des Endnutzers Altgeräte, die in keiner äußeren Abmessung größer als 25 Zentimeter sind, im Einzelhandelsgeschäft oder in unmittelbarer Nähe hierzu unentgeltlich zurückzunehmen; die Rücknahme darf nicht an den Kauf eines Elektro- oder Elektronikgerätes geknüpft werden und ist auf drei Altgeräte pro Geräteart beschränkt.

- Bei einem Vertrieb unter Verwendung von Fernkommunikationsmitteln ist die unentgeltliche Abholung am Ort der Abgabe auf Elektro- und Elektronikgeräte der Kategorien 1, 2 und 4 gemäß § 2 Abs. 1 ElektroG, nämlich „Wärmeüberträger“, „Bildschirmgeräte“ (Oberfläche von mehr als 100 cm²) oder „Großgeräte“ (letztere mit mindestens einer äußeren Abmessung über 50 Zentimeter) beschränkt. Für andere Elektro- und Elektronikgeräte (Kategorien 3, 5, 6) ist eine Rückgabemöglichkeit in zumutbarer Entfernung zum jeweiligen Endnutzer zu gewährleisten.
- Altgeräte dürfen kostenlos auf dem lokalen Wertstoffhof oder in folgenden Sammelstellen in Ihrer Nähe abgegeben werden: www.take-e-back.de
- Für Elektro- und Elektronikgeräte der Kategorien 1, 2 und 4 an bieten wir auch die Möglichkeit einer unentgeltlichen Abholung am Ort der Abgabe. Beim Kauf eines Neugeräts haben sie die Möglichkeit eine Altgerätabholung über die Webseite auszuwählen.
- Batterien können überall dort kostenfrei zurückgegeben werden, wo sie verkauft werden (z. B. Super-, Bau-, Drogeriemarkt). Auch Wertstoff- und Recyclinghöfe nehmen Batterien zurück. Sie können Batterien auch per Post an uns zurücksenden. Altbatterien in haushaltsüblichen Mengen können Sie direkt bei uns von Montag bis Freitag zwischen 07:30 und 15:30 Uhr unter der folgenden Adresse unentgeltlich zurückgeben:

Chal-Tec GmbH
Member of Berlin Brands Group
Handwerkerstr. 11
15366 Dahlewitz-Hoppegarten
Deutschland

- Wichtig zu beachten ist, dass Lithiumbatterien aus Sicherheitsgründen vor der Rückgabe gegen Kurzschluss gesichert werden müssen (z. B. durch Abkleben der Pole).
- Finden sich unter der durchgestrichenen Mülltonne auf der Batterie zusätzlich die Zeichen Cd, Hg oder Pb ist das ein Hinweis darauf, dass die Batterie gefährliche Schadstoffe enthält. (»Cd« steht für Cadmium, »Pb« für Blei und »Hg« für Quecksilber).

Hinweis zur Abfallvermeidung

Indem Sie die Lebensdauer Ihrer Altgeräte verlängern, tragen Sie dazu bei, Ressourcen effizient zu nutzen und zusätzlichen Müll zu vermeiden. Die Lebensdauer Ihrer Altgeräte können Sie verlängern indem Sie defekte Altgeräte reparieren lassen. Wenn sich Ihr Altgerät in gutem Zustand befindet, könnten Sie es spenden, verschenken oder verkaufen.

HINWEISE ZUR ENTSORGUNG



Wenn es in Ihrem Land eine gesetzliche Regelung zur Entsorgung von elektrischen und elektronischen Geräten gibt, weist dieses Symbol auf dem Produkt oder auf der Verpackung darauf hin, dass dieses Produkt nicht im Hausmüll entsorgt werden darf. Stattdessen muss es zu einer Sammelstelle für das Recycling von elektrischen und elektronischen Geräten gebracht werden. Durch regelkonforme Entsorgung schützen Sie die Umwelt und die Gesundheit Ihrer Mitmenschen vor negativen Konsequenzen. Informationen zum Recycling und zur Entsorgung dieses Produkts, erhalten Sie von Ihrer örtlichen Verwaltung oder Ihrem Hausmüllentsorgungsdienst.

HERSTELLER & IMPORTEUR (UK)

Hersteller:

Chal-Tec GmbH, Wallstraße 16, 10179 Berlin, Deutschland.

Importeur für Großbritannien:

Berlin Brands Group UK Ltd
PO Box 1145
Oxford, OX1 9UW
United Kingdom

Dear Customer,

Congratulations on purchasing this equipment. Please read this manual carefully and take care of the following hints to avoid damages. Any failure caused by ignoring the items and cautions mentioned in the instruction manual is not covered by our warranty and any liability. Scan the QR code to get access to the latest user manual and other information about the product.



CONTENT

Safety Instructions	16
Product Overview	19
Commissioning	20
Operation	22
Cleaning and Care	23
Disposal Considerations	24
Manufacturer & Importer (UK)	24

TECHNICAL DATA

Item number	10026445, 10026446, 10035139
Power supply	220-240 V ~ 50/60 Hz

SAFETY INSTRUCTIONS

- The device can only be used by children 8 years of age and older and persons with limited physical, sensory or mental abilities or with lack of experience and/or knowledge if they are supervised by a person responsible for their safety or have been instructed in the safe use of the device and have understood the dangers associated with the device.
- Do not expose this equipment to rain.
- Do not place objects filled with liquids, such as vases, on this unit.
- Use only the recommended accessories.
- Do not repair this unit yourself.
- Contact qualified service personnel for maintenance.
- Do not drop metal objects into this unit.

Power cord / power supply

- Only connect the device to sockets that correspond to the voltage specified on the device.
- Insert the power plug fully into the wall outlet.
- Do not pull, bend, or place heavy objects on the cable.
- Do not handle the plug with wet hands.
- When pulling the plug out, hold it by its body.
- Do not use a damaged mains plug or socket.
- Install this unit so that the power cord can be disconnected immediately from the wall outlet in the event of a malfunction.

Small objects/packaging parts

Keep the small objects (e.g. screws and other mounting materials, memory cards) and packaging parts out of the reach of children so that they cannot swallow them. Do not let small children play with foil. There is a danger of suffocati

Installation

- Place the appliance on a dry, level, waterproof and heat-resistant surface.
- The power outlet must be easily accessible in order to disconnect the device from the power circuit quickly in an emergency.
- Do not install or position this unit in a bookshelf, built-in cupboard, or other confined space. Ensure good ventilation of the appliance.
- Do not place the product on top of an amplifier or other device that may become hot. This heat could damage the product.
- Do not expose this product to direct sunlight, high temperatures, excessive moisture, or excessive vibration.

AC adapter

- The mains adapter can be operated with 220 240 V alternating current.
- However, use a suitable plug adapter if the plug does not fit into the mains socket.

Intended use

This device is designed for dry spinning garments. It is designed exclusively for this purpose and may only be used for this purpose. It may only be used in the manner described in this manual. This appliance is not intended for use by persons (including children) with impaired physical, sensory or mental abilities or for lack of experience and/or knowledge, unless they are supervised or instructed by a person responsible for their safety how to use this appliance. Children should be supervised to ensure that they do not play with the device.

Transporting the appliance

Please keep the original packaging. To ensure adequate protection during transport, pack the unit in its original packaging.

Cleaning

Clean the device with a soft cloth and warm water, if necessary with soapy water. Never immerse the base in water. Excessive pressure when wiping may damage the surfaces. Rubber or plastic parts should not be in contact with the unit for long periods of time.

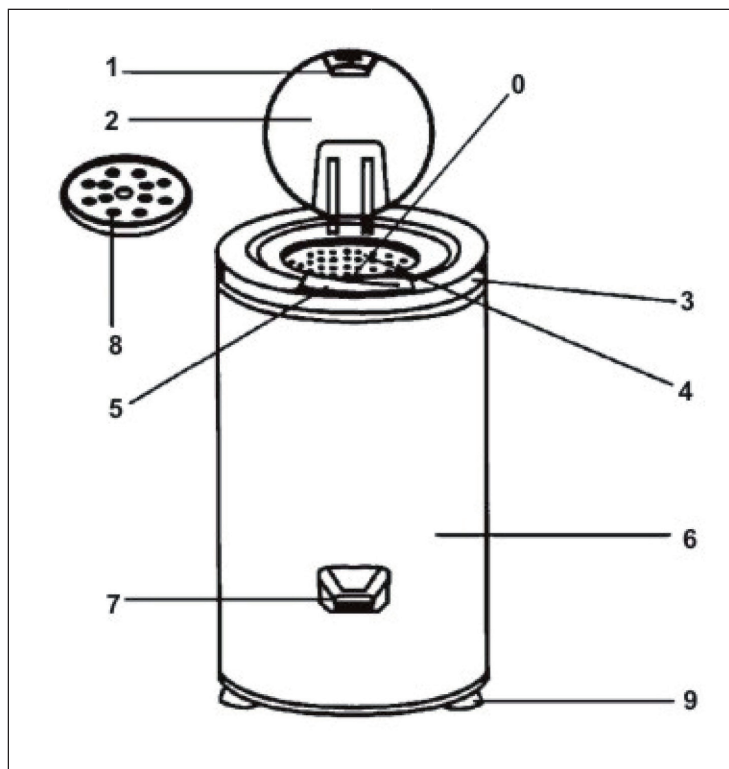
Repairs

- Repairs to the unit should only be carried out by an authorised specialist workshop.
- Modification or alteration of the product impairs product safety. Risk of injury!
- Never open the product without authorization and never carry out repairs yourself!
- Incorrect assembly may lead to malfunctions or total failure.
- Never open the device.
- No liability is assumed for consequential damage. Technical changes and errors excepted!
- The warranty expires if the device is tampered with by third parties.

Special notes

- The maximum filling quantity / maximum filling weight is 6 kg.
- Fill the spin dryer evenly.
- Do not move the machine during operation.
- Only spin laundry with the machine. Do not spin shoes or other heavy objects. Make sure that no small parts, such as keys or screws, get into the appliance.
- The appliance is not intended for commercial use, but only for household use.
- Improper loading may damage the drum or drum holder, resulting in injury.

PRODUCT OVERVIEW



0	Child safety lock	5	Switches
1	Lid closure	6	Case
2	Lid	7	Outflow
3	Grips	8	Safety cover
4	Drum	9	Rubber feet

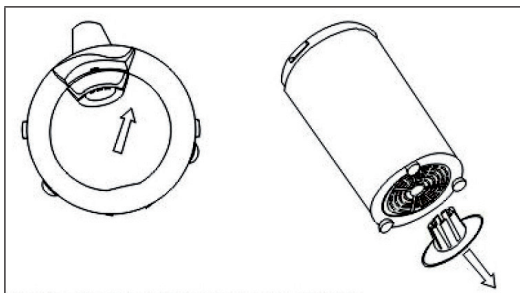
COMMISSIONING

Before the first operation

- Before first use, remove any foam from the interior and wipe the drum with a damp cloth and mild detergent.
- Remove the black, round motor lock from the bottom of the unit. This will prevent the motor from moving too far during transport and may damage the unit. How to remove the motor lock is described in the next section.
- Make sure that your power supply has a voltage of 220-240 V / 50 Hz and is properly grounded.
- Set the switch to the 0 position and open the cover.
- Plug the mains plug into the socket.
- Place a container to collect the water under the drain. It is recommended that you do this before loading the unit, as water from wet clothing may run off before the unit is switched on.

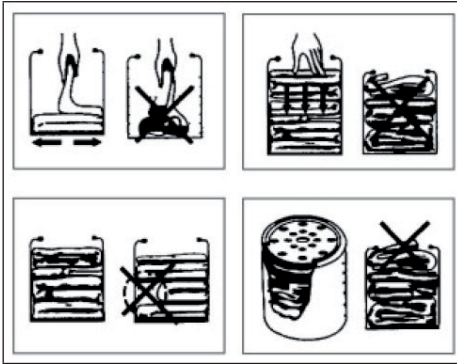
How to remove the motor lock

- Move the handle in the direction indicated by the arrow.
- Pull out the motor lock.






How to fill the centrifuge correctly

- Put each garment spread out in the centrifuge. The lightest garments, such as socks or scarves, should be placed in the middle if possible.
- Try to avoid open spaces and uneven weight distribution.
- After filling, place the round safety cover in the drum on the clothing. Do not use too much force when pressing down on the clothing.
- The safety cover prevents items of clothing from being pushed out of the drum, possibly damaging the device. Pressing clothes down also improves weight distribution.



OPERATION

1	<p>Close the lid. Set the switch from position 1. The unit automatically starts operation.</p> <p>Note: The spin extractor is equipped with a special safety mechanism that prevents the switch from being set to position 1 when the lid is not open. If the centrifuge starts to wobble during the start of operation, you must stop the appliance by setting the switch to 0, improving the weight distribution of the clothing and restarting the appliance.</p>	
2	<p>When the spin dryer starts, water from the drain starts to run. Do not forget to place a container under the drain to collect the water. When the water stops flowing from the drain (after about 2-3 minutes, depending on the type of clothing), you can turn the appliance off by setting the switch to the 0 position.</p>	
3	<p>Open the cover (2) when the drum (4) has come to a complete stop. A safety mechanism prevents the lid from being opened while the drum (4) is still rotating. Do not attempt to force the cover open.</p>	

Note: After plugging in the plug, the drum may rotate very slowly for 10 seconds, even if you have not switched on the unit. This is neither a defect nor a safety risk as the drum rotates very slowly. This is caused by any residual voltage in the built-in capacitor.

CLEANING AND CARE

- After use, disconnect the plug from the socket.
- Tilt the appliance towards the drain and drain off any remaining water.
- Do not use abrasive cleaners to clean the plastic and metal parts. Do not use solvents or petrol.
- Do not rinse the appliance.
- Wind up the power cord after use.
- Use the handles to lift or transport the appliance.
- Never lift it by the drain or power cord.
- Keep the device in a dry, clean room.

Additional information

- Never use extension cords without an earthing cable.
- Always set the switch to the 0 position before disconnecting the plug.
- Never pull the power plug by pulling the cable. Always pull directly on the plug itself.
- Only use the appliance under supervision. Switch off the appliance if you have to leave the room.
- Never put sneakers, backpacks, teddy bears or similar products in the spin dryer.

DISPOSAL CONSIDERATIONS



If there is a legal regulation for the disposal of electrical and electronic devices in your country, this symbol on the product or on the packaging indicates that this product must not be disposed of with household waste. Instead, it must be taken to a collection point for the recycling of electrical and electronic equipment. By disposing of it in accordance with the rules, you are protecting the environment and the health of your fellow human beings from negative consequences. For information about the recycling and disposal of this product, please contact your local authority or your household waste disposal service.

MANUFACTURER & IMPORTER (UK)

Manufacturer:

Chal-Tec GmbH, Wallstrasse 16, 10179 Berlin, Germany.

Importer for Great Britain:

Berlin Brands Group UK Ltd

PO Box 1145

Oxford, OX1 9UW

United Kingdom

Estimado cliente,

Le felicitamos por la adquisición de este producto. Lea atentamente las siguientes instrucciones y sígalas para evitar posibles daños. No asumimos ninguna responsabilidad por los daños causados por el incumplimiento de las instrucciones y el uso inadecuado. Escanee el siguiente código QR para obtener acceso a la última guía del usuario y más información sobre el producto.



ÍNDICE

Indicaciones de seguridad	26
Descripción del aparato	29
Puesta en marcha	30
Utilización	32
Limpieza y cuidado	33
Indicaciones sobre la retirada del aparato	34
Fabricante e importador (Reino Unido)	34

DATOS TÉCNICOS

Número de artículo	10026445, 10026446, 10035139
Fuente de alimentación	220-240 V ~ 50/60 Hz

INDICACIONES DE SEGURIDAD

- El aparato puede ser utilizado por niños mayores de 8 años y por personas con capacidades físicas, sensoriales o mentales reducidas o con falta de experiencia y/o conocimientos, solamente si están supervisados por una persona responsable de su seguridad o han sido instruidos en el uso seguro del aparato y han entendido los peligros que conlleva.
- No exponga este aparato a la lluvia.
- No coloque objetos llenos de líquidos, como jarrones, sobre esta unidad.
- Utilice sólo los accesorios recomendados.
- No repare esta unidad usted mismo.
- Remita el mantenimiento a personal de servicio calificado.
- No deje caer objetos metálicos en este producto.

Cable de alimentación / fuente de alimentación

- Conecte el aparato sólo en tomas que correspondan a la tensión indicada en la placa de características del aparato.
- Inserte el enchufe de alimentación completamente en la toma de corriente.
- No tire del cordón, no lo doble ni coloque objetos pesados sobre él.
- No toque el enchufe con las manos húmedas.
- Sujete el enchufe por la parte superior del mismo cuando lo desenchufe.
- No utilice un enchufe o una toma de corriente dañados.
- Instale este producto de manera que el cable de alimentación pueda desconectarse inmediatamente de la toma de corriente en caso de problemas.

Objetos pequeños/partes de embalaje

Mantenga los objetos pequeños (p. ej. tornillos y otros materiales de montaje, tarjetas de memoria) y las piezas del embalaje fuera del alcance de los niños para que no puedan tragárselos. Nunca deje que los niños pequeños jueguen con el papel de aluminio. ¡Peligro de asfixia!

Lugar de instalación

- Coloque el dispositivo sobre una superficie seca, nivelada, impermeable y resistente al calor.
- La toma de corriente debe ser fácilmente accesible para que la unidad pueda ser rápidamente desconectada del circuito de alimentación en caso de emergencia.
- No instale ni coloque este aparato en una estantería, un armario empotrado u otro espacio reducido. Asegúrese de que la unidad esté bien ventilada.
- No coloque esta unidad encima de amplificadores u otros equipos que puedan calentarse. Este calor podría dañar la unidad.
- No exponga esta unidad a la luz solar directa, a altas temperaturas, a una humedad elevada o a una vibración excesiva.

Adaptador de CA

- El adaptador de red puede funcionar con una corriente alterna de 220 - 240 V.
- Utilice un adaptador de enchufe adecuado si el enchufe no encaja en la toma de corriente.

Uso previsto

Este aparato está diseñado para el centrifugado de prendas de vestir. Está exclusivamente destinado a este fin y sólo puede utilizarse para este propósito. Sólo se puede utilizar de la manera descrita en este manual. Este aparato no está diseñado para ser utilizado por personas (incluyendo niños) con capacidades físicas, sensoriales o mentales reducidas, o con falta de experiencia y/o conocimiento, a menos que estén supervisadas por una persona responsable de su seguridad o hayan recibido instrucciones de esa persona sobre cómo utilizar el aparato. Los niños deben ser supervisados para asegurarse de que no jueguen con el dispositivo.

Transporte del aparato

Por favor, conserve el embalaje original. Para garantizar una protección adecuada durante el transporte del aparato, empaquélo en su embalaje original.

Limpieza

Limpie el dispositivo con un paño suave y agua tibia, si es necesario con agua jabonosa. Nunca sumerja la base bajo el agua. Una presión excesiva al limpiar puede dañar las superficies. Las piezas de goma o plástico no deben estar en contacto con la unidad durante mucho tiempo.

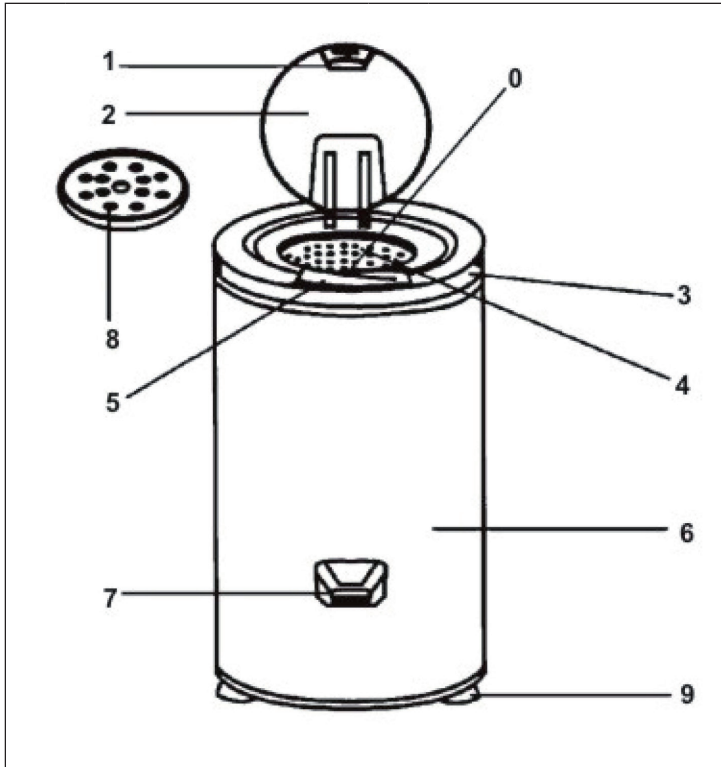
Reparaciones

- Las reparaciones del aparato sólo pueden ser realizadas por un taller especializado autorizado.
- La conversión o modificación del producto perjudica la seguridad del mismo. ¡Peligro de lesiones!
- ¡No abra nunca el producto por su cuenta y no realice nunca reparaciones por su cuenta!
- Un montaje incorrecto puede provocar un mal funcionamiento o un fallo total.
- No abra nunca el aparato bajo ninguna circunstancia.
- ¡No se acepta ninguna responsabilidad por daños consecuentes. Salvo modificaciones técnicas y errores!
- La garantía se anula si la unidad es manipulada por terceros.

Notas especiales

- La cantidad máxima de llenado / el peso máximo de llenado es de 6 kg.
- Llene la centrifugadora de manera uniforme.
- No mueva el aparato durante el funcionamiento.
- Sólo se puede lavar la ropa en centrifugadora con el aparato. No secan los zapatos u otros objetos pesados. Asegúrese de que no entren en el aparato piezas pequeñas, como llaves o tornillos.
- El aparato no está diseñado para uso comercial, sino sólo para uso doméstico.
- La carga incorrecta puede dañar el tambor o el soporte del tambor, lo que puede provocar lesiones personales.

DESCRIPCIÓN DEL APARATO



0	Seguro para niños	5	Interruptor
1	Cierre de la tapa	6	Estructura principal
2	Tapa	7	Desagüe
3	Asa	8	Tapa de seguridad
4	Tambor	9	Patatas de goma

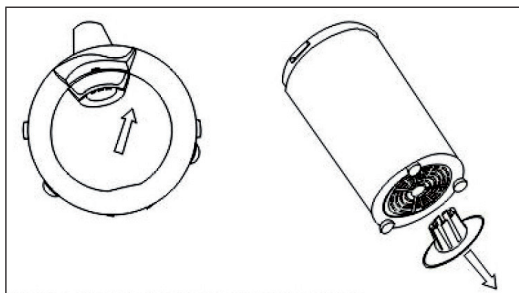
PUESTA EN MARCHA

Antes del primer uso

- Retire antes del primer uso la espuma del interior y limpie el tambor con un paño húmedo y un limpiador no abrasivo.
- Retire el tornillo negro de bloqueo del motor situado en el fondo del aparato. Este evita que el motor se mueva demasiado durante el transporte y minimiza el riesgo de daños. Más adelante le explicaremos cómo desbloquear el motor.
- Asegúrese de que el aparato recibe un suministro eléctrico de 220-240 V / 50 HZ y existe una toma de tierra.
- Coloque el interruptor en la posición 0 y abra la tapa.
- Conecte el enchufe a la toma de corriente.
- Coloque un recipiente bajo el desagüe para recoger el agua. Se recomienda realizar esta acción antes de introducir las prendas de ropa, pues si estas están muy mojadas puede salir agua por el desagüe antes de poner en marcha el aparato.

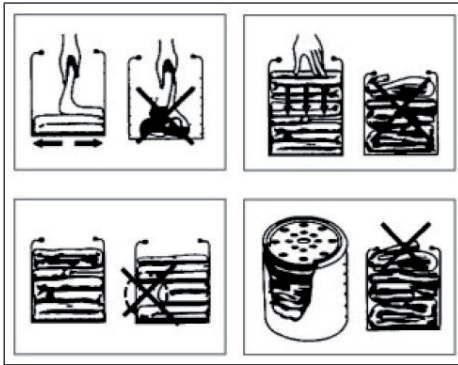
Cómo desbloquear el motor

- Mueva el asa en la dirección señalada por las flechas.
- Extraiga el tornillo de bloqueo del motor.






Cómo llenar correctamente la cel centrifugador

- Introduzca las prendas de ropa sin presión en el centrifugador. Las prendas más ligeras como los calcetines o pañuelos deben colocarse en la parte central.
- Intente evitar espacios entre la ropa, podría provocar una distribución del peso irregular.
- Tras introducir las prendas, coloque la tapa de seguridad redonda en el tambor, sobre la ropa. No presione demasiado la ropa para colocarla.
- La tapa de seguridad evita que las prendas salgan fuera del tambor y que esto pueda provocar una avería en el aparato. Además, al presionar la ropa ligeramente se favorece una mejor distribución del peso.



UTILIZACIÓN

1	<p>Cierre la tapa. Coloque el interruptor en la posición 1. El aparato comenzará a funcionar automáticamente.</p> <p>Nota: el centrifugador está equipado con un mecanismo de seguridad especial que puede activar la posición 1 del interruptor si la tapa no está abierta. Si el centrifugador comienza a vibrar durante el comienzo del programa, deberá detenerlo colocando el interruptor en la posición 0. Deberá redistribuir las prendas de ropa y reiniciar el aparato.</p>	
2	<p>Al iniciar el centrifugador, el agua comienza a fluir por el desagüe. No olvide colocar un recipiente bajo el mismo para recoger el agua. Cuando el agua deje de salir por el desagüe (transcurridos 2-3 minutos, dependiendo del tipo de ropa), apague el aparato colocando el interruptor en la posición 0.</p>	
3	<p>Abra la tapa (2) cuando el tambor (4) se haya detenido por completo. Un mecanismo de seguridad evita que abra la tapa con el tambor (4) todavía en movimiento. No intente forzar la tapa.</p>	

Nota: es posible que tras enchufar el aparato el tambor se mueva muy despacio durante los primeros 10 segundos, incluso cuando no haya encendido el aparato. Este fenómeno no se trata de ninguna avería ni de un riesgo para su seguridad, pues el tambor se mueve muy lentamente y está provocado por la tensión acumulada en el condensador integrado.

LIMPIEZA Y CUIDADO

- Tras utilizar el aparato, desconecte el enchufe.
- Incline el aparato en dirección al desagüe para expulsar el agua restante.
- No utilice productos abrasivos para limpiar las piezas de plástico y metal. No utilice disolventes ni gasolina.
- No enjuague el aparato.
- Enrolle el cable después de utilizar el aparato.
- Utilice las asas para levantar o transportar el aparato.
- Nunca tire del desagüe ni del cable de alimentación.
- Guarde el aparato en un lugar limpio y seco.

Indicaciones importantes

- No utilice cables alargadores sin una conexión a tierra.
- Coloque el interruptor en la posición 0 antes de desconectar el enchufe.
- Nunca desconecte el enchufe tirando del cable. En su lugar, agarre el cuerpo del enchufe.
- No deje el aparato en funcionamiento si no se encuentra bajo supervisión. Apague el aparato si debe abandonar la estancia.
- Nunca introduzca en el aparato zapatillas de deporte, mochilas, peluches ni productos similares.

INDICACIONES SOBRE LA RETIRADA DEL APARATO



Si en su país existe una disposición legal relativa a la eliminación de aparatos eléctricos y electrónicos, este símbolo estampado en el producto o en el embalaje advierte que no debe eliminarse como residuo doméstico. En lugar de ello, debe depositarse en un punto de recogida de reciclaje de aparatos eléctricos y electrónicos. Una gestión adecuada de estos residuos previene consecuencias potencialmente negativas para el medio ambiente y la salud de las personas. Puede consultar más información sobre el reciclaje y la eliminación de este producto contactando con su administración local o con su servicio de recogida de residuos.

FABRICANTE E IMPORTADOR (REINO UNIDO)

Fabricante:

Chal-Tec GmbH, Wallstraße 16, 10179 Berlín, Alemania.

Importador para Gran Bretaña:

Berlin Brands Group UK Ltd
PO Box 1145
Oxford, OX1 9UW
United Kingdom

Chère cliente, cher client,

Toutes nos félicitations pour l'acquisition de ce nouvel appareil. Veuillez lire attentivement et respecter les instructions de ce mode d'emploi afin d'éviter d'éventuels dommages. Nous ne saurions être tenus pour responsables des dommages dus au non-respect des consignes et à la mauvaise utilisation de l'appareil. Scannez le QR-Code pour obtenir la dernière version du mode d'emploi et des informations supplémentaires concernant le produit.



SOMMAIRE

Consignes de sécurité	36
Éléments de commande	39
Utilisation de l'appareil	40
Utilisation	42
Nettoyage et entretien	43
Informations sur le recyclage	44
Fabricant et importateur (UK)	44

FICHE TECHNIQUE

Número d'article	10026445, 10026446, 10035139
Alimentation	220-240 V ~ 50/60 Hz

CONSIGNES DE SÉCURITÉ

- L'appareil ne peut être utilisé que par des enfants de 8 ans et plus et des personnes ayant des capacités physiques, sensorielles ou mentales réduites ou dénuées d'expérience et / ou de connaissances que si elles sont supervisées par une personne responsable de leur sécurité ou ont été formées à l'utilisation sans danger de l'appareil et qu'elles ont compris les dangers associés.
- N'exposez pas cet appareil à la pluie.
- Ne placez aucun récipient contenant du liquide, tel qu'un vase, sur cet appareil.
- Utilisez uniquement les accessoires recommandés.
- Ne réparez pas cet appareil vous-même.
- Consultez un personnel de service qualifié pour la maintenance.
- Ne faites pas tomber d'objets métalliques dans cet appareil.

Câble secteur /adaptateur secteur

- Ne branchez l'appareil que sur des prises correspondant à la tension indiquée sur l'appareil.
- Branchez la fiche d'alimentation complètement dans la prise.
- Ne tirez pas sur le cordon, ne le pliez pas et ne placez pas d'objets lourds dessus.
- Ne touchez pas la fiche avec les mains mouillées.
- Pour débrancher, tenez le corps de la fiche.
- N'utilisez pas une fiche d'alimentation ou une prise de courant endommagée.
- Installez cet appareil de sorte que le cordon d'alimentation puisse être débranché immédiatement en cas de dysfonctionnement.

Petits objets / éléments d'emballage

Conservez les petits objets (vis, matériel de montage, cartes mémoire, etc.) et les pièces d'emballage hors de la portée des enfants afin qu'ils ne puissent pas les avaler. Ne laissez pas les jeunes enfants jouer avec les films d'emballage. Ils risquent de s'étouffer !

Installation

- Placez l'appareil sur une surface sèche, plane, imperméable et résistante à la chaleur.
- La prise doit être facilement accessible pour pouvoir déconnecter rapidement l'appareil en cas d'urgence.
- Ne pas installer ou positionner cet appareil dans une bibliothèque, un placard intégré ou autre espace confiné. Assurez une bonne ventilation de l'appareil.
- Ne placez pas l'appareil sur un amplificateur ou d'autres appareils susceptibles de chauffer. Cette chaleur pourrait endommager l'appareil.
- Ne pas exposer cet appareil à l'ensoleillement direct, aux températures ou à l'humidité élevées et aux vibrations excessives.

Adaptateur secteur

- L'adaptateur secteur fonctionne avec une tension alternative de 220-240V.
- Cependant, utilisez un adaptateur de fiche approprié si la fiche ne s'insère pas dans la prise secteur.

Usage prévu

Cet équipement est destiné à l'essorage des vêtements, il est uniquement destiné à cet usage et ne peut être utilisé à d'autres fins. Il ne peut être utilisé que de la manière décrite dans ce manuel. Cet appareil n'est pas destiné à être utilisé par des personnes (y compris des enfants) ayant des capacités physiques, sensorielles ou mentales réduites ou dénuées d'expérience et / ou de connaissances, à moins d'être sous la surveillance d'une personne responsable de leur sécurité ou d'avoir reçu ses instructions sur la façon d'utiliser l'appareil. Surveillez les enfants pour qu'ils ne jouent pas avec l'appareil.

Transport de l'appareil

Conservez l'emballage d'origine. Pour assurer une protection adéquate pendant le transport, emballez l'appareil dans son emballage d'origine.

Nettoyage

Nettoyez l'appareil avec un chiffon doux et de l'eau tiède, éventuellement de l'eau savonneuse. Ne plongez jamais la base sous l'eau. Une pression excessive lors du nettoyage peut endommager les surfaces. Les pièces en caoutchouc ou en plastique ne doivent pas être en contact avec l'appareil pendant une période prolongée.

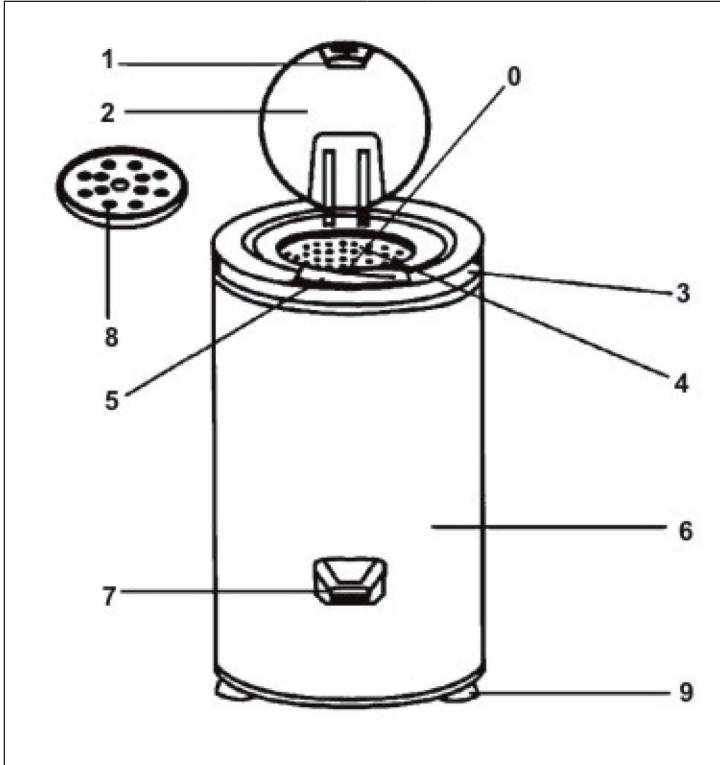
Réparations

- Les réparations ne doivent être effectuées que par un atelier spécialisé autorisé.
- Toute modification du produit en affecte la sécurité. Risque de blessure !
- N'ouvrez jamais le produit sans autorisation et ne réparez jamais vous-même !
- Un assemblage incorrect peut entraîner un dysfonctionnement ou une défaillance totale.
- Ne jamais ouvrir l'appareil.
- Le fabricant n'est aucunement responsable des dommages indirects. Sous réserve de modifications techniques et d'erreurs !
- La garantie est annulée en cas d'intervention d'un tiers dans l'appareil.

Consignes particulières

- La capacité maximale / charge est de 6 kg.
- Remplissez l'essoreuse uniformément.
- Ne déplacez pas l'appareil pendant le fonctionnement.
- Essorez uniquement le linge avec l'appareil. N'y mettez pas de chaussures ou d'objets lourds. Assurez-vous qu'aucune petite pièce, telle que des clés ou des vis, ne pénètre dans l'appareil.
- L'appareil n'est pas destiné à un usage commercial, mais uniquement à un usage domestique.
- Un chargement incorrect peut endommager le tambour ou son support, ce qui peut entraîner des blessures.

ÉLÉMENTS DE COMMANDE



0	Sécurité enfant	5	Interrupteur
1	Fermeture du couvercle	6	Boîtier
2	Couvercle	7	Évacuation de l'eau
3	Poignée	8	Couvercle de sécurité
4	Tambour	9	Pieds en caoutchouc

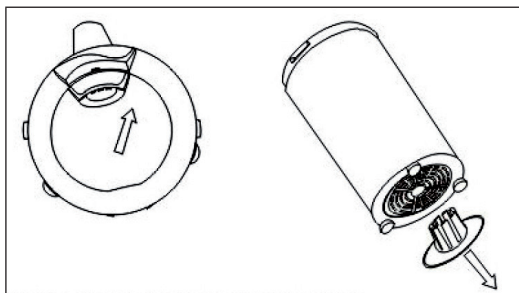
UTILISATION DE L'APPAREIL

Avant la première utilisation

- Avant la première utilisation, retirez toute la mousse se trouvant à l'intérieur de l'appareil et nettoyez le tambour avec un chiffon humide et un détergent doux.
- Retirez le verrouillage du moteur, noir et rond, qui se trouve en bas de l'appareil. Celui-ci empêche le moteur de trop bouger pendant le transport et d'endommager l'appareil. Veuillez lire le paragraphe suivant pour savoir comment retirer le verrouillage du moteur.
- Assurez-vous que l'alimentation électrique présente une tension comprise entre 220-240V/50Hz et soit correctement mise à terre.
- Placez l'interrupteur en position 0 et ouvrez le couvercle.
- Branchez l'appareil.
- Placez un récipient sous la sortie d'évacuation pour récupérer l'eau. Nous vous conseillons de le faire avant de remplir l'essoreuse parce que l'eau des habits mouillés peut couler avant la mise en marche.

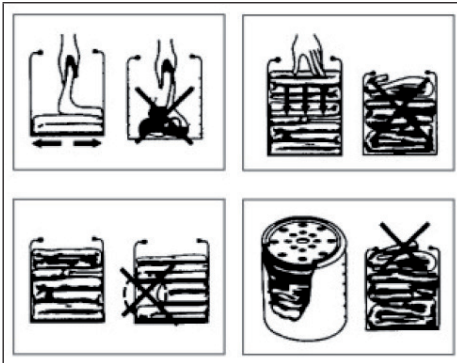
Comment retirer le verrouillage du moteur

- Tournez la poignée dans le sens indiqué par la flèche.
- Retirez le verrouillage du moteur.






Comment remplir correctement l'essoreuse.

- Dépliez chaque vêtement avant de le mettre dans l'essoreuse. Si possible, placez au milieu les vêtements les plus légers, comme les chaussettes ou les foulards.
- Essayez d'éviter les espaces libres pour que la répartition du poids soit plus égale.
- Après avoir rempli l'essoreuse, placez le couvercle de sécurité rond dans le tambour (4) sur les vêtements. N'appuyez pas trop fort pour tasser les vêtements.
- Le couvercle de sécurité empêche les vêtements de sortir du tambour et ainsi d'endommager l'essoreuse. En outre, tasser les vêtements permet de mieux répartir leur poids.



UTILISATION

<p>1</p>	<p>Fermez le couvercle (2). Placez l'interrupteur (5) en position 1. L'appareil se met automatiquement en marche.</p> <p>Important : L'essoreuse est équipée d'un mécanisme de sécurité particulier qui empêche de mettre l'interrupteur en position 1 tant que le couvercle est ouvert. Si pendant qu'elle est en marche, l'essoreuse commence à branler fortement ou à bouger, arrêtez l'appareil en plaçant le bouton (5) en position 0, puis améliorez la répartition du poids des vêtements avant de rallumer l'appareil.</p>	
<p>2</p>	<p>Quand l'essoreuse se met en marche, l'eau commence à couler par la sortie d'évacuation (7). N'oubliez pas de placer un récipient sous cette sortie (7) pour récupérer l'eau. Quand l'eau ne coule plus de la sortie d'évacuation (7) (généralement après 2-3 minutes selon le type de vêtements), vous pouvez éteindre l'appareil en plaçant l'interrupteur (5) en position 0.</p>	
<p>3</p>	<p>Ouvrez le couvercle (2) quand le tambour (4) s'est complètement immobilisé. Un mécanisme de sécurité empêche d'ouvrir le couvercle tant que le tambour (4) tourne encore. Ne forcez pas pour l'ouvrir.</p>	

Remarque : Parfois, le tambour continue à tourner très lentement pendant 10 secondes après avoir débrancher l'essoreuse. Il ne s'agit pas d'un défaut et cela ne présente aucun risque de sécurité car le tambour ne tourne que très lentement. Ceci est dû à une éventuelle tension résiduelle dans le condensateur intégré.

NETTOYAGE ET ENTRETIEN

- Débranchez l'appareil après utilisation.
- Inclinez l'appareil en direction de la sortie d'évacuation pour faire couler l'eau restante.
- N'utilisez pas de produits ménagers abrasifs pour nettoyer les éléments en plastique et en métal. N'utilisez pas de solvant ni d'essence.
- Ne lavez pas l'appareil.
- Enroulez le câble comme indiqué sur l'illustration.
- Utilisez la poignée (3) pour soulever ou transporter l'appareil.
- Ne le soulevez jamais par la sortie d'évacuation (7) ni par le câble d'alimentation.
- Gardez l'appareil à un endroit sec et propre.

Remarques importantes

- N'utilisez pas de rallonge avec un câble de masse.
- Placez toujours le bouton en position 0 avant de débrancher l'appareil.
- Ne débranchez jamais l'appareil en tirant sur le câble. Débranchez-le toujours en tirant directement sur la fiche.
- Surveillez toujours l'appareil quand vous l'utilisez. Éteignez-le si vous devez quitter la pièce.
- Ne placez jamais de tennis, de sacs à dos, de peluches ou autres produits similaires dans l'essoreuse.

INFORMATIONS SUR LE RECYCLAGE



S'il existe une réglementation pour l'élimination ou le recyclage des appareils électriques et électroniques dans votre pays, ce symbole sur le produit ou sur l'emballage indique que cet appareil ne doit pas être jeté avec les ordures ménagères. Vous devez le déposer dans un point de collecte pour le recyclage des équipements électriques et électroniques. La mise au rebut conforme aux règles protège l'environnement et la santé de vos semblables des conséquences négatives. Pour plus d'informations sur le recyclage et l'élimination de ce produit, veuillez contacter votre autorité locale ou votre service de recyclage des déchets ménagers.

FABRICANT ET IMPORTATEUR (UK)

Fabricant :

Chal-Tec GmbH, Wallstraße 16, 10179 Berlin, Allemagne.

Importateur pour la Grande Bretagne :

Berlin Brands Group UK Ltd
PO Box 1145
Oxford, OX1 9UW
United Kingdom

Gentile cliente,

La ringraziamo per aver acquistato il dispositivo. La preghiamo di leggere attentamente le seguenti istruzioni per l'uso e di seguirle per evitare possibili danni. Non ci assumiamo alcuna responsabilità per danni scaturiti da una mancata osservazione delle avvertenze di sicurezza e da un uso improprio del dispositivo. Scansionare il codice QR seguente, per accedere al manuale d'uso più attuale e per ricevere informazioni sul prodotto.



INDICE

Avvertenze di sicurezza	46
Descrizione del prodotto	49
Messa in funzione e utilizzo	50
Utilizzo	52
Pulizia e manutenzione	53
Avviso di smaltimento	54
Produttore e importatore (UK)	54

DATI TECNICI

Numero articolo	10026445, 10026446, 10035139
Alimentazione	220-240 V ~ 50/60 Hz

AVVERTENZE DI SICUREZZA

- Bambini a partire da 8 anni, persone con limitate capacità fisiche e psichiche o con conoscenze ed esperienza insufficienti possono utilizzare il dispositivo solo se sono stati precedentemente istruiti da una persona responsabile della loro sicurezza sull'utilizzo corretto del dispositivo e comprendono i rischi connessi.
- Non esporre il dispositivo a pioggia.
- Non poggiare sul dispositivo contenitori pieni di liquidi, come vasi.
- Utilizzare solo accessori consigliati.
- Non riparare il dispositivo in modo autonomo.
- Per opere di manutenzione, rivolgersi al personale qualificato del servizio di assistenza ai clienti.
- Non far cadere oggetti metallici nel dispositivo.

Cavo di alimentazione/alimentatore

- Collegare il dispositivo solo a prese elettriche con tensione corrispondente a quella indicata sul dispositivo.
- Inserire completamente la spina nella presa elettrica.
- Non tirare il cavo, non piegarlo e non poggiarci sopra oggetti pesanti.
- Impugnare il corpo della spina quando la si stacca.
- Non utilizzare spine o prese elettriche danneggiate.
- Installare il dispositivo in modo che il cavo possa essere immediatamente staccato dalla presa elettrica in caso di malfunzionamenti.

Oggetti piccoli/parti di imballaggio

Conservare i piccoli oggetti (ad es. viti e altro materiale di montaggio, schede di memoria) e le parti dell'imballaggio fuori dalla portata dei bambini, in modo che non li ingeriscano. Non permettere ai bambini di giocare con la pellicola. Pericolo di soffocamento!

Posizionamento

- Posizionare il dispositivo su una superficie asciutta, piana, impermeabile e termoresistente.
- La presa elettrica deve essere facilmente accessibile, in modo da poter staccare rapidamente la spina del dispositivo in caso di emergenza.
- Non installare o posizionare il dispositivo in una libreria, un mobile a incasso o altri spazi ristretti. Garantire una buona ventilazione del dispositivo.
- Non posizionare il dispositivo sopra ad amplificatori o altri dispositivi che possono diventare bollenti. Il calore può danneggiare il dispositivo.
- Non esporre il dispositivo a luce solare diretta, temperature elevate, umidità elevata e vibrazioni eccessive.

Adattatore

- L'adattatore funziona con corrente alternata da 220-240 V.
- Utilizzare un adattatore adeguato se la spina non è adatta alla presa elettrica.

Utilizzo corretto

Questo dispositivo serve a centrifugare a secco i vestiti. È progettato e può essere utilizzato solo per questo scopo. Può essere utilizzato esclusivamente secondo le modalità descritte in questo manuale. Il dispositivo non può essere utilizzato da persone con limitate capacità fisiche e psichiche (inclusi bambini) o con conoscenze ed esperienza insufficienti a meno che siano tenuti sotto controllo da una persona responsabile della loro sicurezza o siano stati precedentemente istruiti sull'utilizzo del dispositivo. Tenere sotto controllo i bambini e assicurarsi che non giochino con il dispositivo.

Trasporto del dispositivo

Conservare l'imballaggio originale. Per garantire protezione sufficiente durante il trasporto, metterlo nell'imballaggio originale.

Pulizia

Pulire il dispositivo con un panno morbido, acqua calda e, se necessario, un po' di sapone. Non immergere mai la base in acqua. Eccessiva pressione durante il lavaggio può rovinare le superfici. Parti in plastica o gomma non devono essere in contatto per tempi prolungati con il dispositivo.

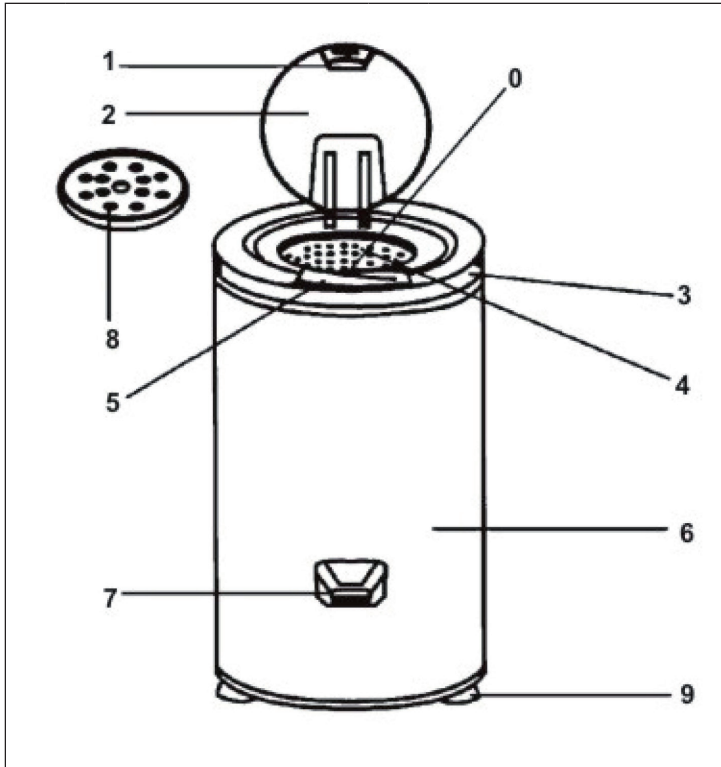
Riparazioni

- Eventuali riparazioni devono essere realizzate esclusivamente da un'officina tecnica autorizzata.
- Modifiche al prodotto mettono a rischio la sua sicurezza. Pericolo di lesione!
- Non aprire mai il prodotto e non effettuare riparazioni in modo autonomo!
- Un assemblaggio errato può causare malfunzionamenti o il guasto totale.
- Non aprire mai il dispositivo.
- Non ci assumiamo alcuna responsabilità per danni scaturiti da tali azioni. Salvo errori e modifiche tecniche!
- Nel caso di interventi estranei nel dispositivo, la garanzia perde validità.

Avvertenza particolari

- La quantità massima/il peso massimo di riempimento è di 6 kg.
- Riempire la centrifuga in modo omogeneo.
- Non muovere il dispositivo mentre è in funzione.
- Centrifugare solo vestiti. Non centrifugare scarpe o altri oggetti pesanti. Assicurarsi che nessun componente piccolo, come chiavi o viti, finisca nel dispositivo.
- Il dispositivo non è adatto a usi commerciali, ma solo casalinghi.
- Se la centrifuga viene caricata in modo errato, il tamburo o il suo supporto possono danneggiarsi e causare lesioni.

DESCRIZIONE DEL PRODOTTO



0	Blocco bambini	5	Interruttore
1	Chiusura coperchio	6	Alloggiamento
2	Coperchio	7	Scarico
3	Impugnatura	8	Coperchio di sicurezza
4	Cestello	9	Piedi di gomma

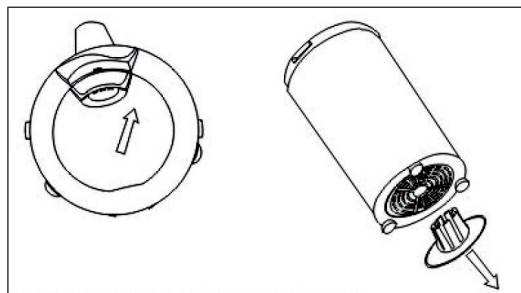
MESSA IN FUNZIONE E UTILIZZO

Avvertenze per il primo utilizzo

- Prima di utilizzare il dispositivo per la prima volta, rimuovere completamente il materiale di imballaggio e pulire il cestello con un panno umido e un detergente delicato.
- Rimuovere dal fondo del dispositivo il blocco motore nero e tondo. Questo impedisce al motore di spostarsi durante il trasporto e di danneggiarsi. Nella sezione successiva viene spiegato come rimuovere il blocco motore.
- Collegare il dispositivo ad una presa dotata di messa a terra la cui tensione è conforme a quella indicata (220-240V/50Hz).
- Posizionare l'interruttore su 0 e aprire il coperchio.
- Inserire la spina nella presa di corrente.
- Posizionare un contenitore per raccogliere l'acqua sotto lo scarico. Compiere questa operazione prima di introdurre gli indumenti, poiché l'acqua può fuoriuscire dai vestiti bagnati prima dell'accensione del dispositivo.

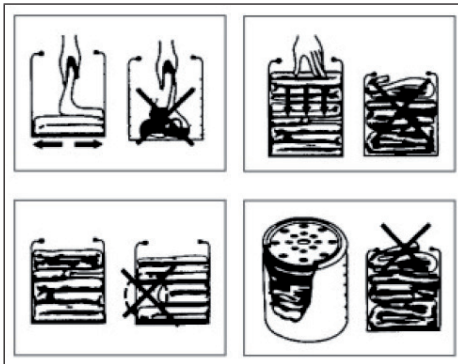
Rimuovere il blocco motore

- Spostare l'impugnatura nella direzione indicata dalla freccia.
- Estrarre il blocco motore.






Come riempire correttamente la centrifuga

- Inserire gli indumenti nella centrifuga. I capi più leggeri, come ad esempio calzini o scarpe, devono essere posizionati al centro.
- Cercare di distribuire gli indumenti in maniera uniforme per una corretta distribuzione del peso.
- Dopo aver riempito la centrifuga, inserire nel cestello il coperchio di sicurezza tondo. Posizionarlo sopra gli indumenti. Non esercitare troppa pressione quando si chiude il coperchio.
- Il coperchio di sicurezza impedisce agli indumenti di fuoriuscire dal cestello e di danneggiare il dispositivo. Inoltre per una migliore distribuzione del peso, premere gli indumenti verso il basso.



UTILIZZO

1	<p>Chiudere il coperchio. Posizionare l'interruttore su 1. Il dispositivo si mette automaticamente in funzione.</p>	
	<p>Nota: la centrifuga è dotata di un meccanismo di sicurezza che impedisce di posizionare l'interruttore su 1 quando il coperchio è aperto. Se il dispositivo inizia a vibrare, è necessario arrestarlo posizionando l'interruttore su 0 e migliorare la distribuzione del peso dei vestiti. Infine riavviare il dispositivo.</p>	
2	<p>Quando la centrifuga si avvia, l'acqua inizia a scorrere dallo scarico. Collocare un recipiente per la raccolta dell'acqua sotto lo scarico. Quando il flusso dell'acqua si è arrestato, (dopo 2-3 minuti, in base al tipo di indumenti), è possibile disattivare il dispositivo posizionando l'interruttore su 0.</p>	
3	<p>Aprire il coperchio (2) solo quando il cestello (4) si è arrestato completamente. Un meccanismo di sicurezza impedisce al coperchio di aprirsi mentre il cestello (4) è ancora in funzione. Non cercare di aprire il coperchio con la forza.</p>	

Nota: è possibile che dopo aver inserito la spina, il cestello inizi a ruotare molto lentamente per 10 secondi, anche se il dispositivo non è stato acceso. Ciò non costituisce né un malfunzionamento né un rischio per la sicurezza perché il cestello ruota molto lentamente. Ciò può essere dovuto a eventuali tensioni residue nel condensatore integrato.

PULIZIA E MANUTENZIONE

- Dopo l'utilizzo, disinserire la spina dalla presa di corrente.
- Inclinare il dispositivo verso lo scarico e lasciare scorrere l'acqua residua.
- Non usare abrasivi per pulire le parti in plastica e in metallo. Non usare solventi o benzina.
- Non risciacquare il dispositivo.
- Non avvolgere il cavo di alimentazione dopo l'uso.
- Utilizzare le impugnature per sollevare il dispositivo o per trasportarlo.
- Non sollevare mai il dispositivo tramite il foro dello scarico o il cavo di alimentazione.
- Conservare il dispositivo in un luogo asciutto e pulito.

Note importanti

- Non utilizzare prolunghes senza messa a terra.
- Prima di disinserire la spina, posizionare l'interruttore su 0.
- Non staccare la spina tirando il cavo, ma afferrare sempre la spina alla base.
- Non lasciare il dispositivo incustodito. Spegnerlo il dispositivo se si deve lasciare la stanza.
- Non introdurre mai scarpe da tennis, zaini, orsacchiotti o simili nella centrifuga.

AVVISO DI SMALTIMENTO



Se nel proprio paese si applicano le regolamentazioni inerenti lo smaltimento di dispositivi elettrici ed elettronici, questo simbolo sul prodotto o sulla confezione segnala che questi prodotti non possono essere smaltiti con i rifiuti normali e devono essere portati a un punto di raccolta di dispositivi elettrici ed elettronici. Grazie al corretto smaltimento dei vecchi dispositivi si tutela il pianeta e la salute delle persone da possibili conseguenze negative. Informazioni riguardanti il riciclo e lo smaltimento di questi prodotti si ottengono presso l'amministrazione locale oppure il servizio di gestione dei rifiuti domestici.

PRODUTTORE E IMPORTATORE (UK)

Produttore:

Chal-Tec GmbH, Wallstraße 16, 10179 Berlino, Germania.

Importatore per la Gran Bretagna:

Berlin Brands Group UK Ltd

PO Box 1145

Oxford, OX1 9UW

United Kingdom



KLARSTEIN